

23713

2 р. 10 к.

Д1

7341

Экземпляр
чит. зала

Р26
М268^{ог.}

М. Е. МАРКОВИЧ

Экземпляр
чит. зала

Велосипедный

ДВИГАТЕЛЬ Д4



МАШГИЗ

ЛЕНИНГРАДСКОЕ ОТДЕЛЕНИЕ МАШГИЗА
Ленинград, ул. Дзержинского, 10

м а ш и з

НА ДОМ НЕ ВЫДАЕТСЯ

М. Е. МАРКОВИЧ

ВЕЛОСИПЕДНЫЙ
ДВИГАТЕЛЬ
Д4

ОБЯЗАТЕЛЬНЫЙ
КОНТРОЛЬ
ЭКЗАМПЛЯР

1460/15
59

Д1
7341



ГОСУДАРСТВЕННОЕ НАУЧНО-ТЕХНИЧЕСКОЕ ИЗДАТЕЛЬСТВО
МАШИНОСТРОИТЕЛЬНОЙ ЛИТЕРАТУРЫ
МОСКВА 1959 ЛЕНИНГРАД

ГОС ПУБЛИЧНАЯ
НАУЧНО-ТЕХНИЧЕСКАЯ
БИБЛИОТЕКА СССР

1460/15
59.

Брошюра содержит основные сведения о велосипедном двигателе Д4

Описывается устройство двигателя и его механизмов, даются краткие сведения о его сборке и разборке, установке двигателя на велосипед, его эксплуатации, техническом обслуживании и устранении возможных неисправностей

Брошюра рассчитана на широкий круг читателей и может быть использована ими в качестве пособия при самостоятельном изучении двигателя

Д1
7341

~~Р26~~
~~59/3~~
~~М208~~
Рецензент инж. В. В. Бекман

Редактор инж. Г. А. Белецкий

ЛЕНИНГРАДСКОЕ ОТДЕЛЕНИЕ МАШГИЗА

Редакция литературы по конструированию и эксплуатации машин

Заведующий редакцией инж. Ф. И. Фетисо

ПРЕДИСЛОВИЕ

Современный велосипед является легкой удобной машиной, которой пользуются миллионы людей. Велосипед применяется не только для спорта, прогулок, туристских поездок и т. п., но и как средство удобного и вездеходного транспорта. Однако во многих случаях велосипед не удовлетворяет многочисленных любителей, особенно при дальних поездках. Средняя скорость дорожных — наиболее распространенных — велосипедов невысока (около 15 км/час). В связи с этим почти с самого начала изобретения велосипеда делались неоднократные попытки механизировать этот вид транспорта.

В настоящее время промышленностью выпускается велосипедный двигатель Д4, предложенный Ф. А. Прибылым, который предназначается для установки на серийные дорожные велосипеды. Для успешного пользования велосипедом с двигателем необходимо хорошо знать устройство, работу двигателя и его механизмов, монтаж двигателя и его эксплуатацию, т. е. иметь определенные технические знания. Настоящая брошюра имеет целью помочь многочисленным любителям этого вида транспорта получить необходимые знания по устройству и эксплуатации велосипеда с двигателем, который находит все более широкое применение в нашей стране. В ней использованы материалы по доводке и эксплуатации велодвигателя Д4.

Автор

I. ОБЩЕЕ УСТРОЙСТВО И ПРИНЦИП РАБОТЫ ДВИГАТЕЛЯ Д4

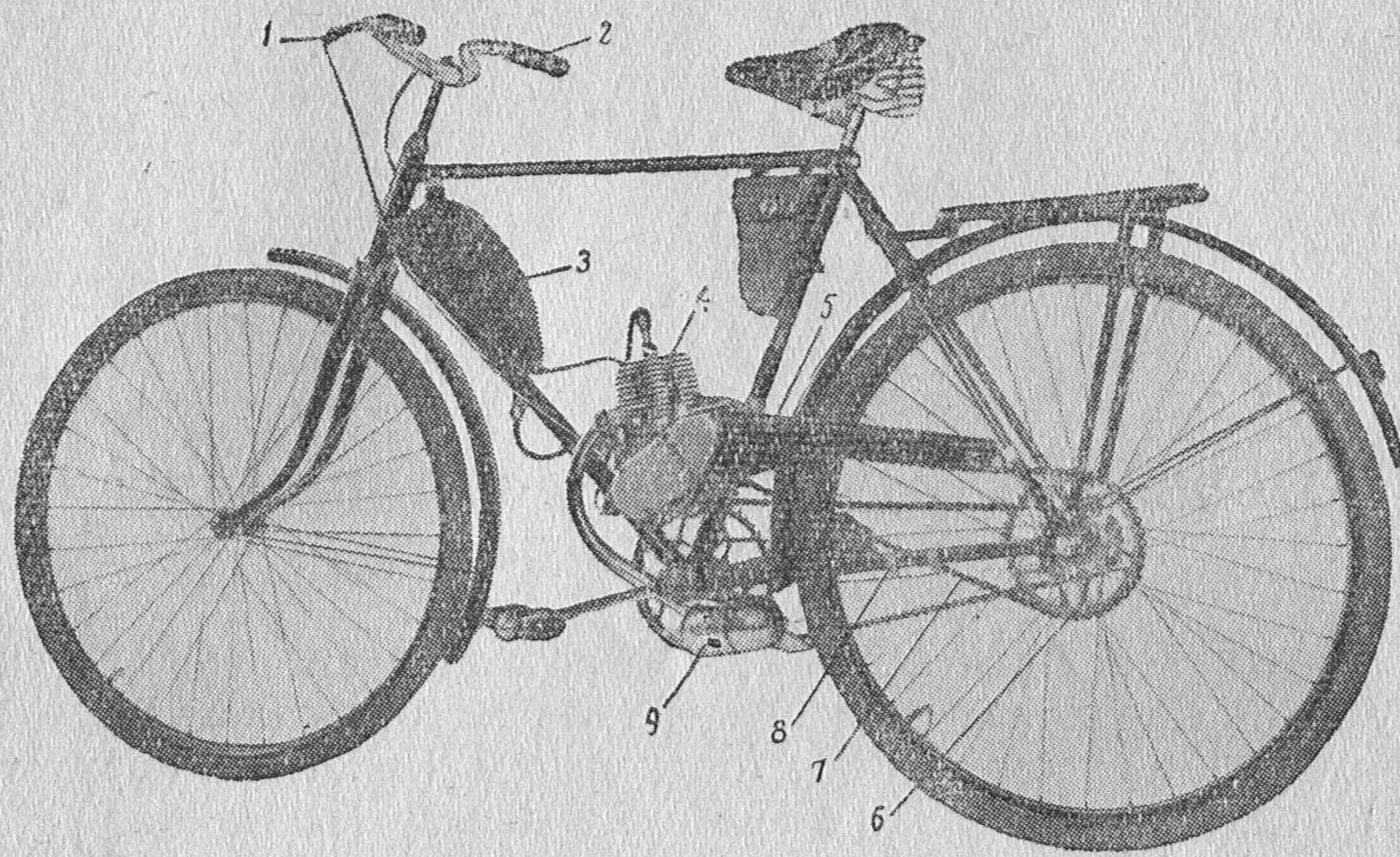
Велосипедный двигатель Д4 предназначен для установки на мужские дорожные велосипеды типа В110, выпускаемые Харьковским велозаводом (ХВЗ), Московским (ЗИЛ) и Горьковским (ГАЗ) автозаводами. Кроме того, двигатель можно ставить на дорожные велосипеды «Кама», которые выпускает Пермский завод.

Двигатель Д4 устанавливается в нижней части рамы велосипеда (фиг. 1) над кареточным узлом и крепится к ней на двух опорах хомутами. Такое расположение двигателя увеличивает устойчивость велосипеда при езде. При этом воздушный фильтр двигателя расположен выше зоны запыления, что обеспечивает его меньшую засоряемость. На левом конце руля установлена ручка управления муфтой сцепления 1, а на правом — ручка управления дросселем карбюратора 2. На верхней части нижней трубы рамы укреплен топливный бачок 3 с краником. Топливо из топливного бачка по шлангу поступает в карбюратор двигателя. Глушитель 9 двигателя установлен под кареточным узлом. Моторная цепь 7 соединяет ведущую зубчатку муфты сцепления с ведомой большой зубчаткой 6, закрепленной на втулке заднего колеса. Верхняя ветвь моторной цепи закрыта щитком 5.

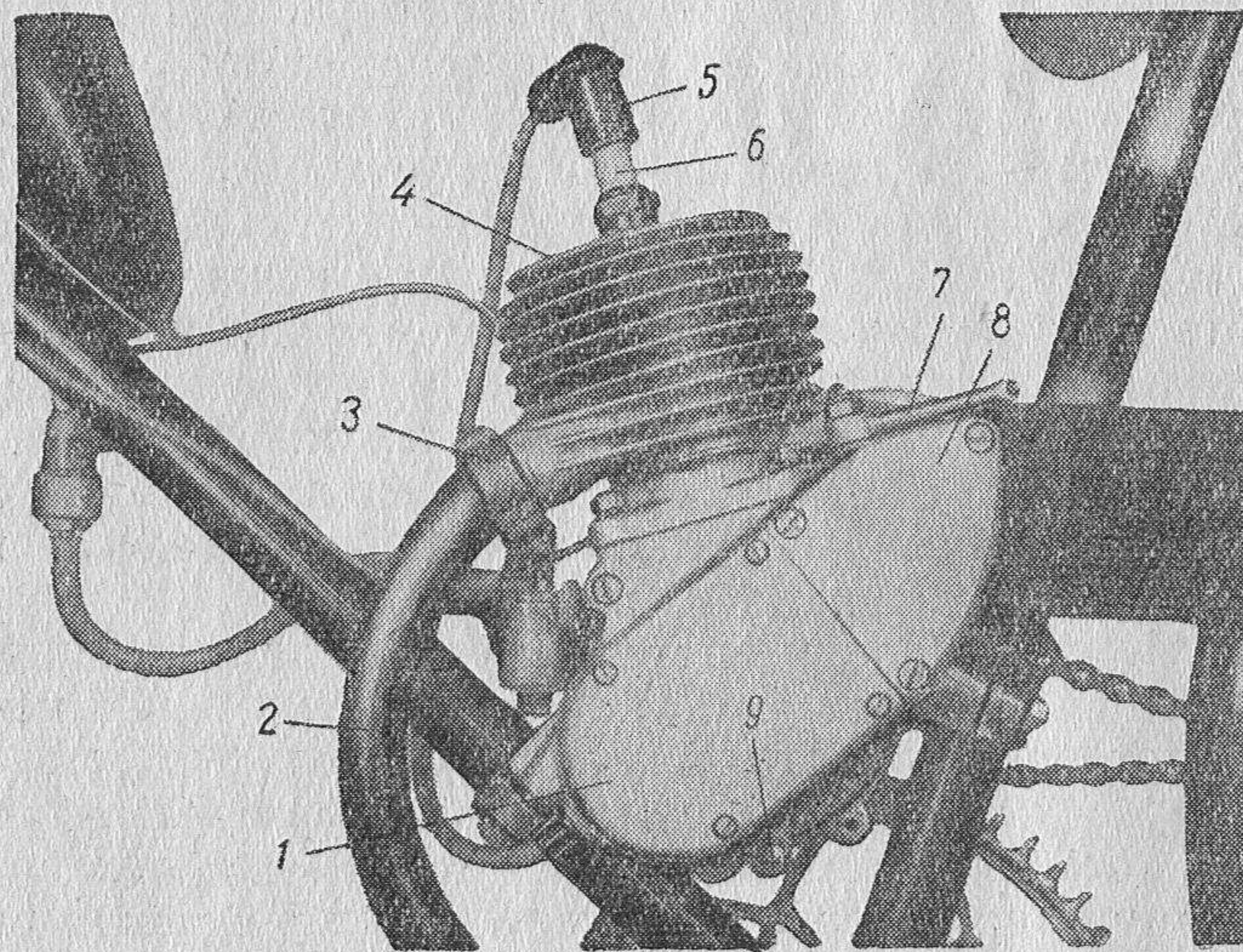
На цепную вилку рамы устанавливается защитный хомут 8, предохраняющий ее от возможного задевания моторной цепью.

С левой стороны двигателя (фиг. 2), если смотреть по ходу велосипеда, расположена крышка магнето 1, крышка ведущей зубчатки 8, на которой установлен рычаг муфты сцепления 7. Ниже крышки магнето, на картере двигателя имеется сливная пробка 9. С правой стороны двигателя (фиг. 3) расположены карбюратор с воздушным фильтром 3 и крышка муфты сцепления 1. Двигатель запускается при движении велосипеда. Можно также запустить двигатель на месте нажатием ноги на педаль с приподнятым задним колесом велосипеда. По хорошей дороге велосипед с двигателем Д4 развивает скорость до 35—40 км/час.

Для обеспечения быстрого торможения рекомендуется установка ручного тормоза.



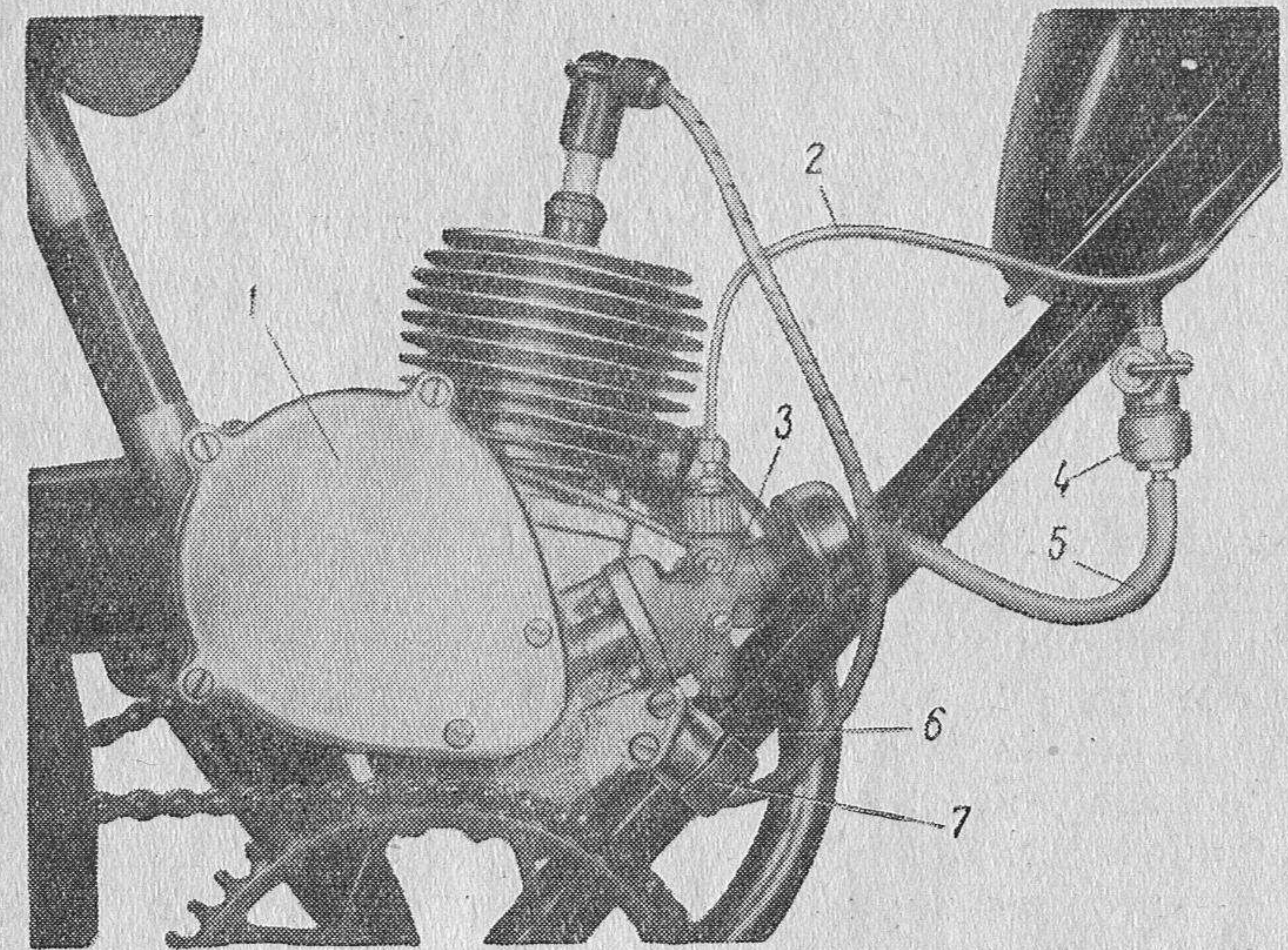
Фиг. 1. Велосипед с двигателем Д4.



Фиг. 2. Вид на двигатель со стороны магнето:

1 — крышка магнето; 2 — труба глушителя; 3 — накидная гайка; 4 — цилиндр;
5 — угольник свечи с проводом; 6 — свеча; 7 — рычаг муфты сцепления;
8 — крышка ведущей зубчатки; 9 — сливная пробка.

На велосипеде с двигателем Д4 имеются следующие группы механизмов: 1) двигатель Д4; 2) силовая передача от двигателя к заднему колесу велосипеда; 3) механизмы управления двигателем.



Фиг. 3. Вид на двигатель со стороны муфты сцепления:

1 — крышка муфты сцепления; 2 — трос управления дросселем карбюратора; 3 — карбюратор с воздухоочистителем; 4 — топливный краник; 5 — топливопровод; 6 — прокладка по хомут; 7 — хомут крепления двигателя.

Двигатель Д4 представляет собой одноцилиндровый двухтактный двигатель внутреннего сгорания с воздушным охлаждением.

1. Принцип работы двигателя внутреннего сгорания

Двигатель внутреннего сгорания преобразует химическую энергию топлива, сгорающего внутри рабочего цилиндра, в механическую работу. В цилиндр двигателя из специального прибора-карбюратора засасывается горячая смесь, представляющая собой смесь воздуха с парами бензина.

В цилиндре двигателя горячая смесь смешивается с остатками отработавших газов и образует рабочую смесь. Рабочая смесь сжимается поршнем и поджигается электрической искрой, проскакивающей между электродами запальной свечи.

При сгорании рабочей смеси в цилиндре двигателя образуется большое количество газов, нагретых до высокой температуры (примерно до 2000°C). Газы, стремясь расшириться, давят с большой силой на днище поршня, стенки и головку цилиндра. Благодаря этому поршень совершает поступательное движение, которое посредством шатуна преобразовывается во вращательное движение

коленчатого вала и далее через силовую передачу заставляет вращаться заднее колесо велосипеда (фиг. 4). Затем отработавшие газы уходят из цилиндра, и процесс повторяется снова.

Совокупность этих последовательных и периодически повторяющихся процессов преобразования химической энергии топлива в механическую работу составляет рабочий цикл двигателя. При рассмотрении работы двигателя необходимо знать основные определения, связанные с его работой.

Верхней и нижней мертвыми точками называются крайние положения, которые занимает поршень при его перемещении в цилиндре (фиг. 5).

Верхняя мертвая точка (в. м. т.) соответствует положению поршня, при котором расстояние его от оси коленчатого вала является наибольшим.

Нижняя мертвая точка (н. м. т.) соответствует положению поршня, при котором расстояние его от оси коленчатого вала является наименьшим.

Ходом поршня называется расстояние по оси цилиндра, проходимое поршнем от одной мертвой точки до другой. Ход поршня соответствует повороту коленчатого вала на 180° . Два хода поршня составляют полный поворот (360°).

Такт — это часть рабочего цикла, протекающего в цилиндре за один ход поршня.

Рабочий цикл двигателя может происходить за один оборот коленчатого вала, т. е. за два хода поршня, или за два оборота коленчатого вала, т. е. за четыре хода поршня. В соответствии с этим двигатели называются двухтактными или четырехтактными.

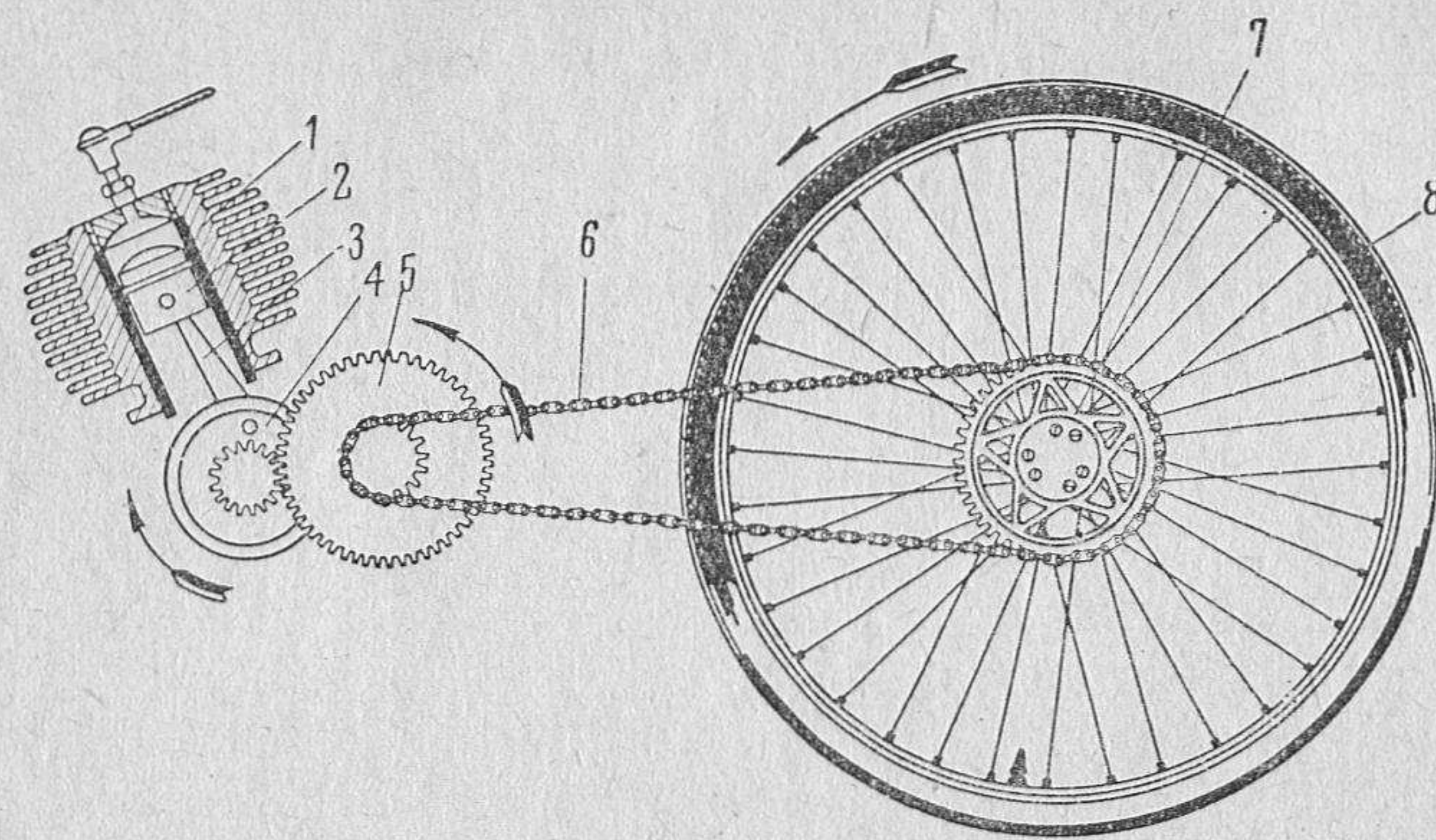
Объем, заключенный между головкой цилиндра и днищем поршня, когда он находится в верхней мертвой точке, называется объемом камеры сгорания или объемом камеры сжатия V_c (измеряется в $см^3$).

Объем, освобождаемый поршнем при его перемещении от верхней точки до нижней мертвой точки, называется рабочим объемом V_h .

Для одноцилиндрового двигателя рабочий объем цилиндра составляет рабочий объем двигателя, или так называемый литраж двигателя. Для многоцилиндрового двигателя сумма рабочих объемов всех цилиндров составляет рабочий объем двигателя.

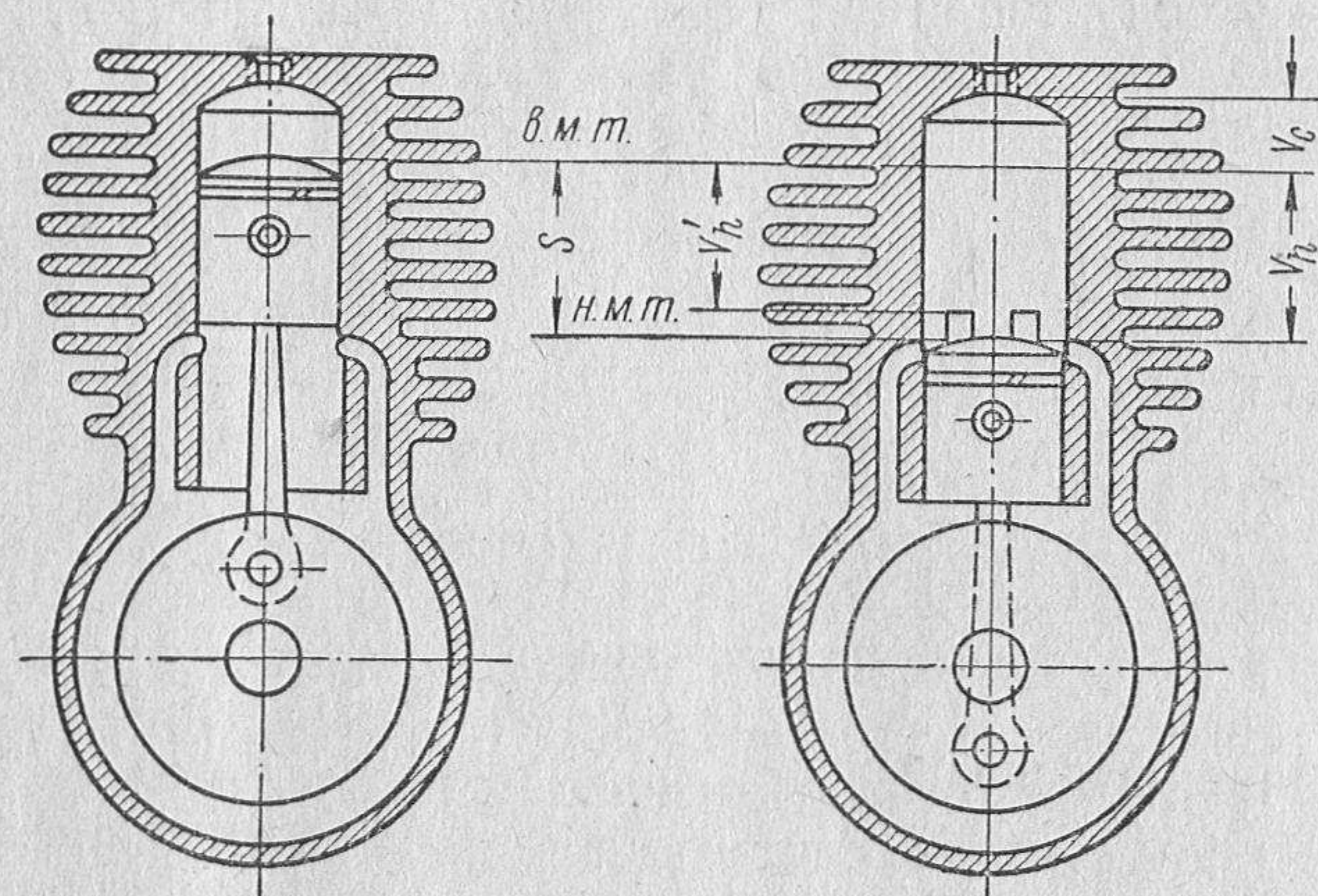
В двухтактных двигателях объем, освобождаемый поршнем при его перемещении от верхней мертвой точки до открытия выходного окна цилиндра, называется полезным объемом V_h . Сумма рабочего объема и объема камеры сжатия составляют полный объем цилиндра. Отношение полного объема цилиндра к объему камеры сжатия называется степенью сжатия ϵ :

$$\epsilon = \frac{V_h + V_c}{V_c}.$$



Фиг. 4. Схема передачи усилия к колесу велосипеда:

1 — цилиндр; 2 — поршень; 3 — шатун; 4 — коленчатый вал с маховиком; 5 — муфта сцепления; 6 — моторная цепь; 7 — большая зубчатка; 8 — заднее колесо велосипеда.



Фиг. 5. Схема кривошипно-шатунного механизма:

S — ход поршня; V_c — объем камеры сжатия; V_h — рабочий объем; V_h' — полезный объем.

В двухтактных двигателях, кроме степени сжатия ϵ , различают еще действительную степень сжатия ϵ' , отнесенную к полезному объему:

$$\epsilon' = \frac{V_h' + V_c}{V_c}$$

2. Технические данные двигателя Д4

Тип двигателя	одноцилиндровый, двухтактный, карбюраторный с кривошипно-камерной продувкой
Диаметр цилиндра	38 мм
Ход поршня	40 мм
Рабочий объем цилиндра	45 см ³
Степень сжатия (действительная)	5,2
Расположение цилиндра	наклон вперед на 14°30' от вертикали
Направление вращения коленчатого вала	по часовой стрелке, смотря со стороны магнето
Номинальная мощность	1 л. с.
Число оборотов коленчатого вала при номинальной мощности	4000—4500 об/мин.
Обороты холостого хода	не более 2600 об/мин.
Топливо для эксплуатации	автомобильный бензин А-56, А-66, А-70, А-74 (ГОСТ 2084—51) в смеси с автолом АК-10 (ГОСТ 1862—51) в соотношении: на 20 частей бензина одна часть автола
Смазка двигателя	автолом АК-10, добавленным в бензин в указанной выше пропорции
Расход топлива на 100 км пути при скорости 20—25 км/час по шоссе	не более 1,5 л
Емкость топливного бачка	~2,3 л
Тип карбюратора	поплачковый
Подача топлива на карбюратор	самотеком
Тип воздухоочистителя	сетчатый
Система зажигания	от магнето
Зазор в контактах прерывателя	0,3—0,4 мм
Тип свечи	А11У (резьба 14 × 1,25)
Зазор между электродами свечи	0,5—0,6 мм
Опережение зажигания	постоянное: 3,2—3,5 мм, не доходя до в. м. т. (что соответствует углу 30° до в. м. т.)

Фазы газораспределения;	
начало всасывания	111°30' до в. м. т.
конец всасывания	52° после в. м. т.
начало выпуска	73° до н. м. т.
конец выпуска	73° после н. м. т.
начало продувки	56° до н. м. т.
конец продувки	56° после н. м. т.
Охлаждение двигателя	воздушное, встречным потоком воздуха
Передача от зубчатки муфты сцепления на большую зубчатку заднего колеса	втулочно-роликовой велосипедной цепью ГОСТ 3609—52 (102 звена, включая разъемное звено)
Передаточное отношение от коленчатого вала к ведущей зубчатке муфты сцепления	4,2 : 1
Передаточное отношение цепной передачи	4,1 : 1
Сцепление	фрикционное двухдисковое полусухое
Вес комплекта двигателя (без топлива)	около 9 кг

II. УСТРОЙСТВО ДВИГАТЕЛЯ Д4

Двигатель Д4 (фиг. 6) состоит из кривошипно-шатунного механизма, механизма газораспределения и систем: питания, зажигания, охлаждения и смазки.

3. Кривошипно-шатунный механизм

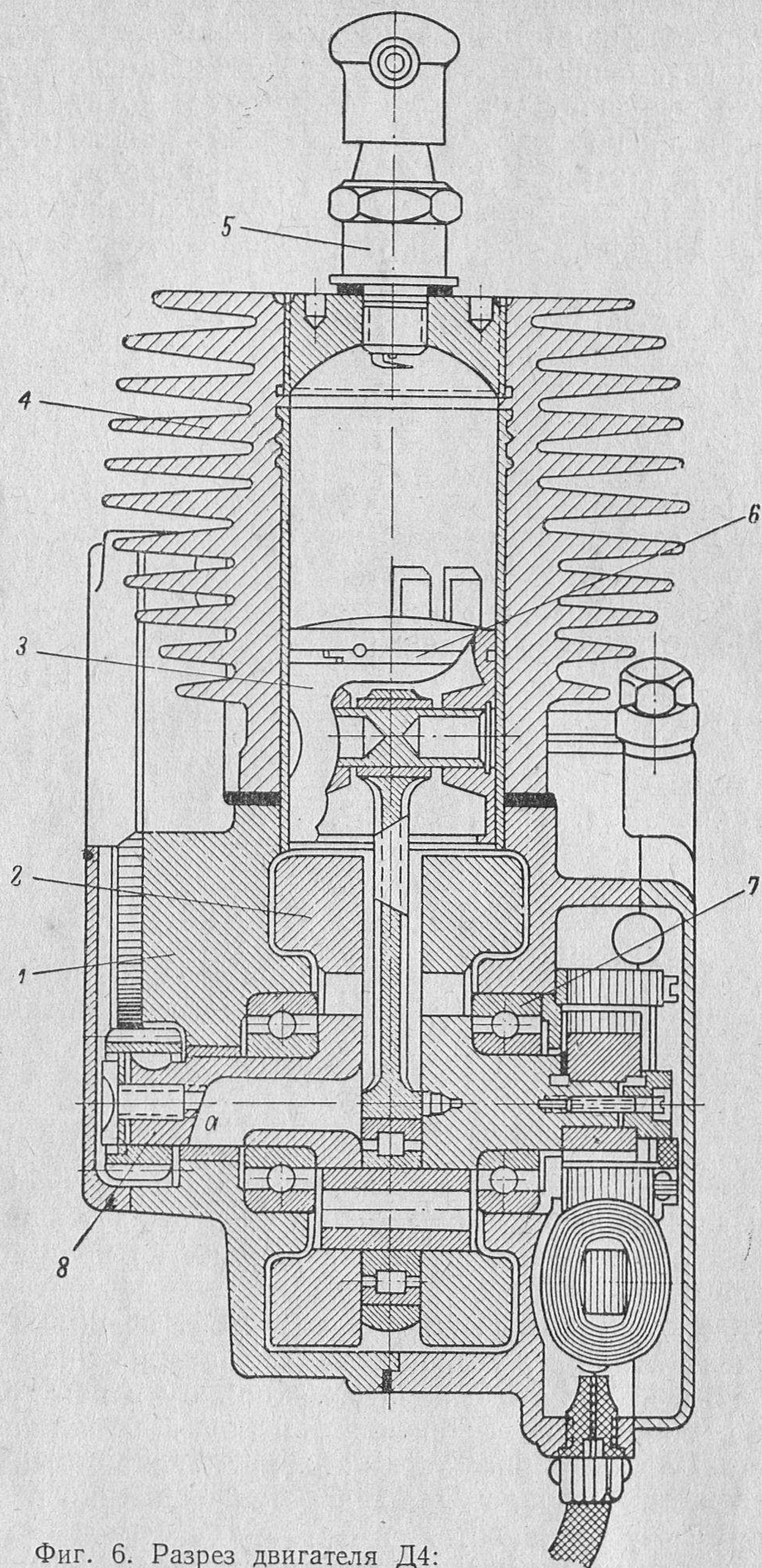
Кривошипно-шатунный механизм, являясь основой двигателя, воспринимает давление газов и преобразовывает прямолинейные возвратно-поступательные движения поршня во вращательное движение коленчатого вала.

Кривошипно-шатунный механизм состоит из цилиндра, поршня с поршневым кольцом, поршневого пальца, шатуна с роликовым подшипником, коленчатого вала с маховиком и картера.

Однако в практике производства под кривошипно-шатунным механизмом обычно понимается только неразъемный коленчатый вал с шатуном. Поэтому для удобства описания в дальнейшем мы сохраним эту условность.

Цилиндр двигателя представляет собой чугунную гильзу, залитую алюминиевым сплавом (фиг. 7).

Такая конструкция уменьшает вес цилиндра и улучшает его охлаждение, так как теплоотдача у алюминия выше, чем у чугуна.

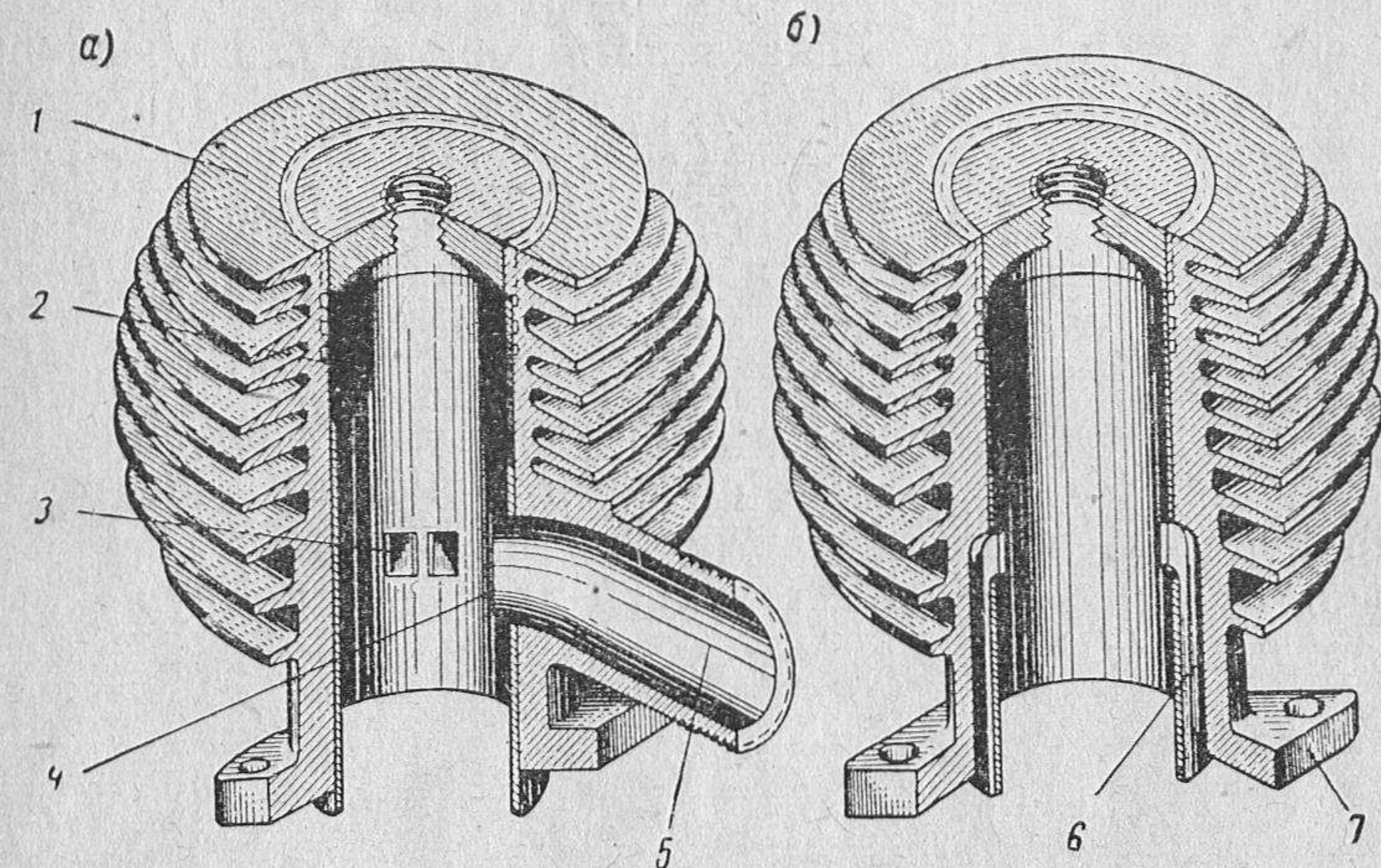


Фиг. 6. Разрез двигателя Д4:

1 — картер; 2 — коленчатый вал в сборе; 3 — поршень; 4 — цилиндр;
5 — свеча; 6 — поршневое кольцо; 7 — шариковый подшипник; 8 — шестерня ведущая; а — канал для всасывания топливной смеси в картер.

Наружная поверхность цилиндра имеет ребра, которые значительно увеличивают площадь охлаждения встречным потоком воздуха при движении велосипеда с двигателем.

В отличие от большинства мотоциклетных двигателей, цилиндр двигателя Д4 не имеет съемной головки, и его верхняя часть образует головку цилиндра. Головка цилиндра, представляющая собой полусферу, является также камерой сжатия. В центре полусферы ввинчена заглушка, имеющая резьбовое отверстие для свечи.



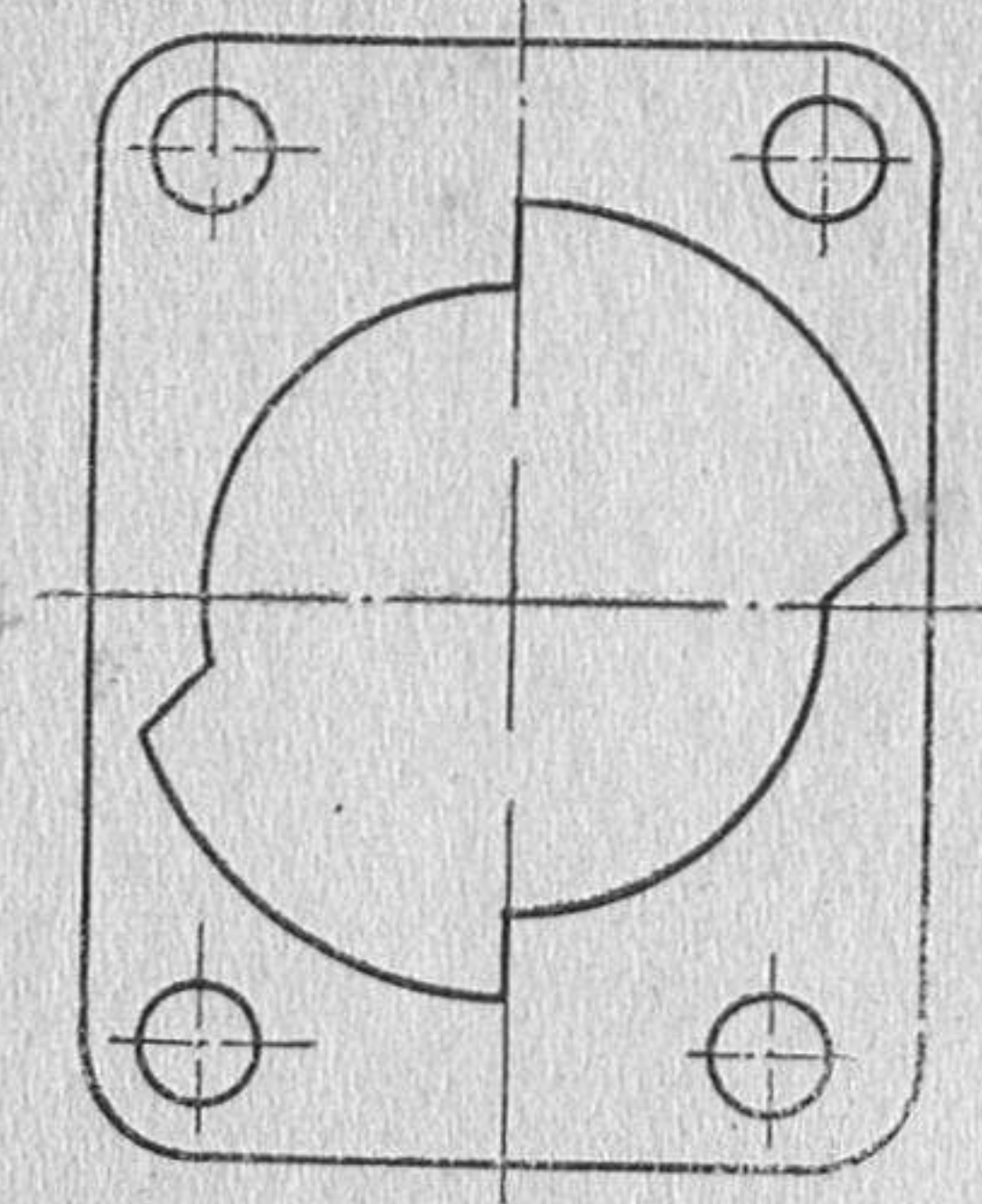
Фиг. 7. Цилиндр: а — разрез по выхлопному патрубку; б — разрез по продувочным окнам:

1 — головка цилиндра; 2 — гильза; 3 — продувочные окна; 4 — выхлопные окна; 5 — выхлопной патрубок; 6 — канал, соединяющий продувочные окна с картером; 7 — фланец цилиндра.

Заглушка ввинчена в головку цилиндра на резьбе с герметиком и является неразборным соединением. Внутренняя поверхность чугунной гильзы, по которой ходит поршень, тщательно обработана и называется рабочей поверхностью или зеркалом цилиндра. В нижней части рабочей поверхности гильзы имеет круговую фаску для облегчения ввода поршня с поршневым кольцом. Цилиндр имеет два выхлопных и четыре продувочных окна. В теле цилиндра имеются два канала, которые через продувочные окна соединяют полость картера с цилиндром. Снаружи цилиндр имеет фланец для крепления к картеру и выхлопной патрубок с резьбой для крепления выхлопной трубы. Для уплотнения между цилиндром и картером ставится прокладка из паранита (фиг. 8).

Цилиндры выпускаются двух групп. Номер группы выбит на верхнем торце цилиндра. Для двигателей выпуска до 1957 г. (включительно) номер группы выбит на фланце цилиндра. Цилиндры I группы имеют диаметр $38^{+0,013}$ мм, цилиндры II группы — $38^{+0,027}_{-0,013}$ мм.

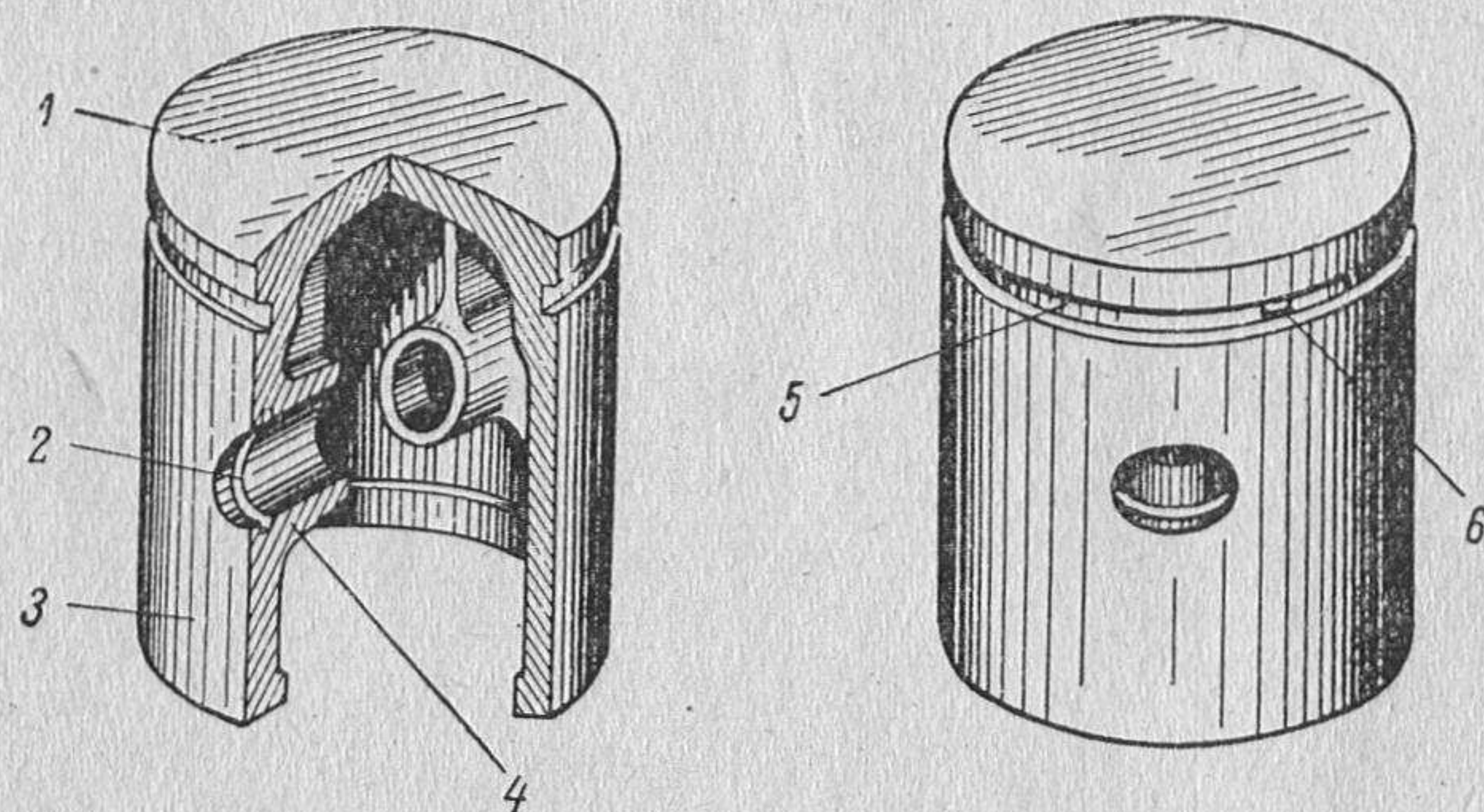
При смене цилиндра необходимо ставить цилиндр соответствующей группы. Однако если двигатель длительное время работал с цилиндром II группы, то при замене рекомендуется ставить цилиндр I группы.



Фиг. 8. Прокладка цилиндра.

Цилиндр является одной из наиболее ответственных частей двигателя, и поэтому при эксплуатации двигателя необходимо принимать меры предосторожности от попадания в него пыли, песка. Не рекомендуется работа двигателя без воздухоочистителя, нельзя заливать горючее без предварительной фильтрации, оставлять двигатель без ввернутой свечи. Не допускается работа двигателя без глушителя, так как это может привести к засорению и порче цилиндра, а также может вызвать пожар.

Поршень (фиг. 9) воспринимает давление расширяющихся газов при сгорании рабочей смеси в цилиндре двигателя. Это давление передается через шатун коленчатому валу. Кроме того, с помощью поршня (у двухтактного двигателя) осуществляется газораспределение.



Фиг. 9. Поршень.

Во время работы поршень подвергается большим механическим и температурным нагрузкам, поэтому он отлит из специального поршневого алюминиевого сплава, сохраняющего достаточную прочность при высокой температуре. В поршне различают днище 1, канавку для стопорного кольца 2, юбку 3, бобышки 4, канавку для поршневого кольца 5 и штифт 6. Днище поршня сделано выпуклым для улучшения продувки. Кроме того, с выпуклого днища быстрее стекает масло, что уменьшает нагарообразование. В головке поршня проточена кольцевая канавка для одного поршневого кольца, а в отверстиях бобышек имеются канавки для стопорного кольца поршневого пальца. Так как днище и головка поршня нагреваются сильнее, чем юбка, то головка имеет меньший диаметр,

чем юбка, и переход от меньшего диаметра к большему выполнен конусом.

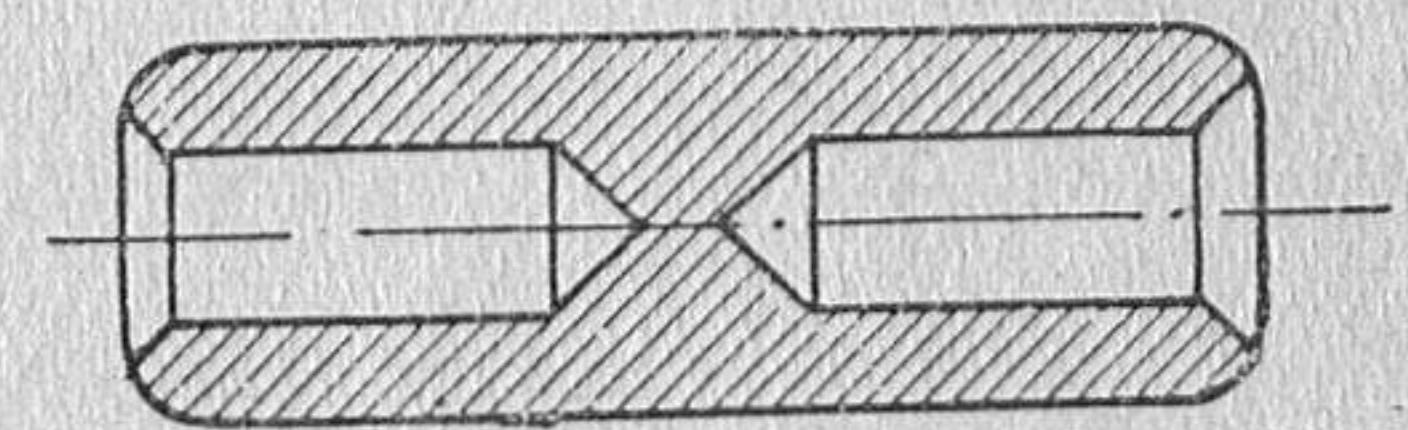
Необходимо иметь в виду, что зазор между поршнем и цилиндром весьма мал в холодном состоянии. При работе двигателя этот зазор становится еще меньше, так как алюминиевый сплав имеет больший коэффициент расширения, чем чугунная гильза. Поэтому, если двигатель перегрет, поршень может заклинить в цилиндре.

Поршень, как и цилиндр, выпускается двух групп, номер группы поршня выбит на днище.

Поршни I группы имеют диаметр $37,95_{-0,012}^{+0,012}$ мм; поршни II группы — $37,95_{-0,012}$ мм.

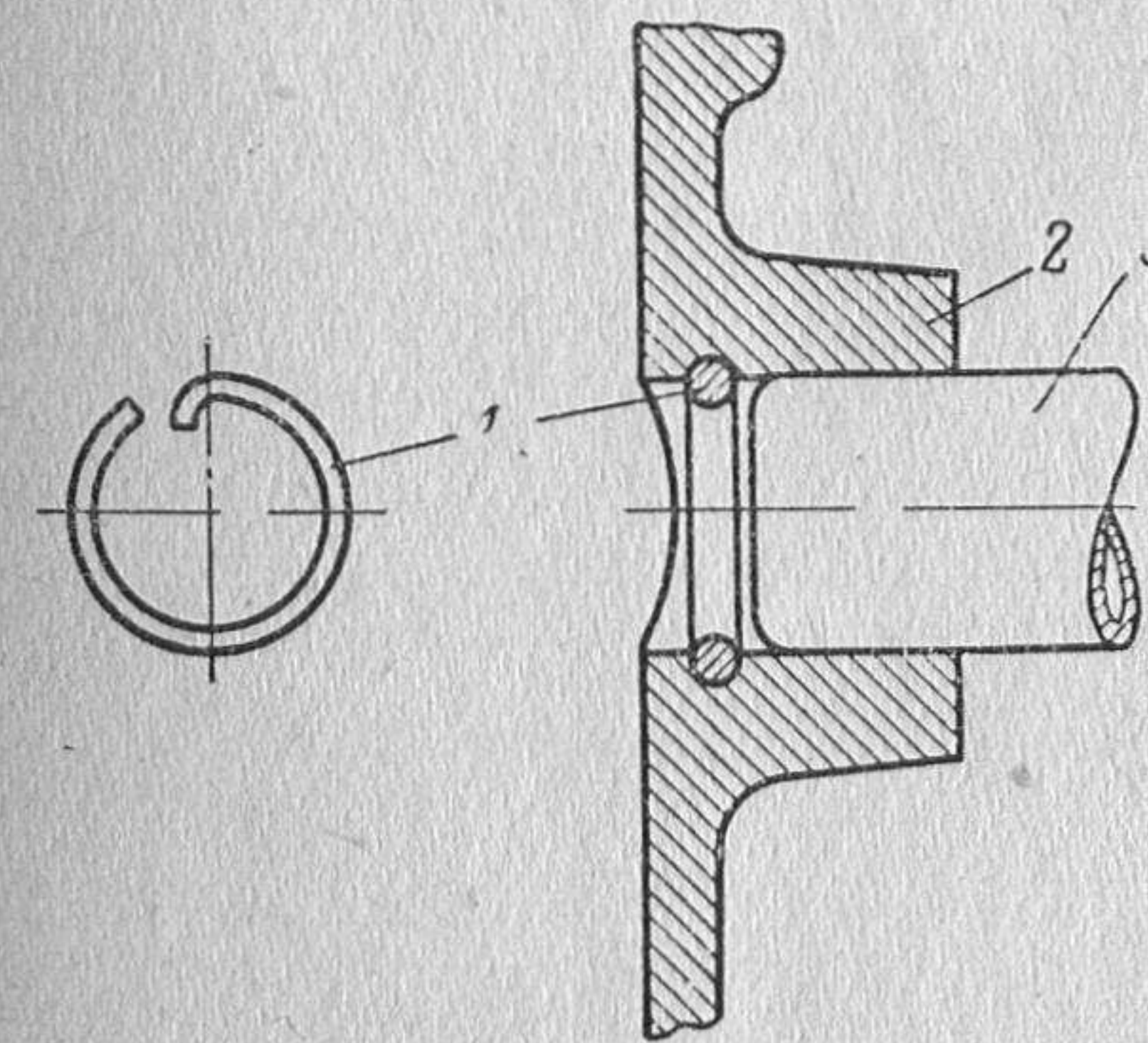
При смене поршня необходимо ставить поршень соответствующей группы. Если на двигателе стоял цилиндр I группы и двигатель работал длительное время, то при замене рекомендуется ставить поршень II группы.

Поршневой палец (фиг. 10) служит для шарнирного соединения поршня с шатуном. Палец представляет собой стальной стержень с высокой чистотой и твердостью наружной поверхности и с глубокими сверлениями с двух концов. Образовавшаяся при сверлении перегородка внутри пальца служит для предотвращения соединения выходных и продувочных окон. Сверления значительно облегчают вес пальца. В отверстия бобышек палец должен вставляться плотно и не иметь радиального люфта.



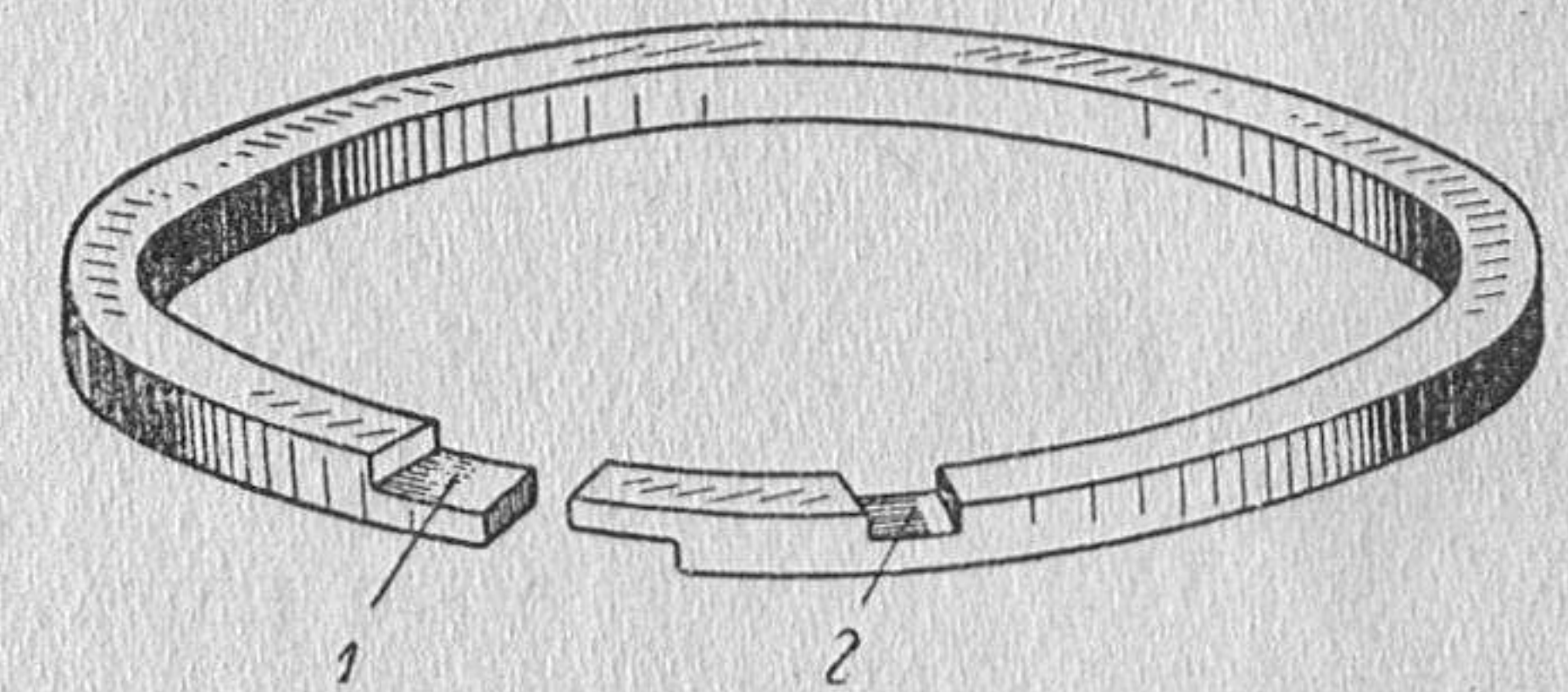
Фиг. 10. Поршневой палец.

От осевого перемещения палец



Фиг. 11. Крепление поршневого пальца:

1 — стопорное кольцо; 2 — бобышка поршня; 3 — поршневой палец.



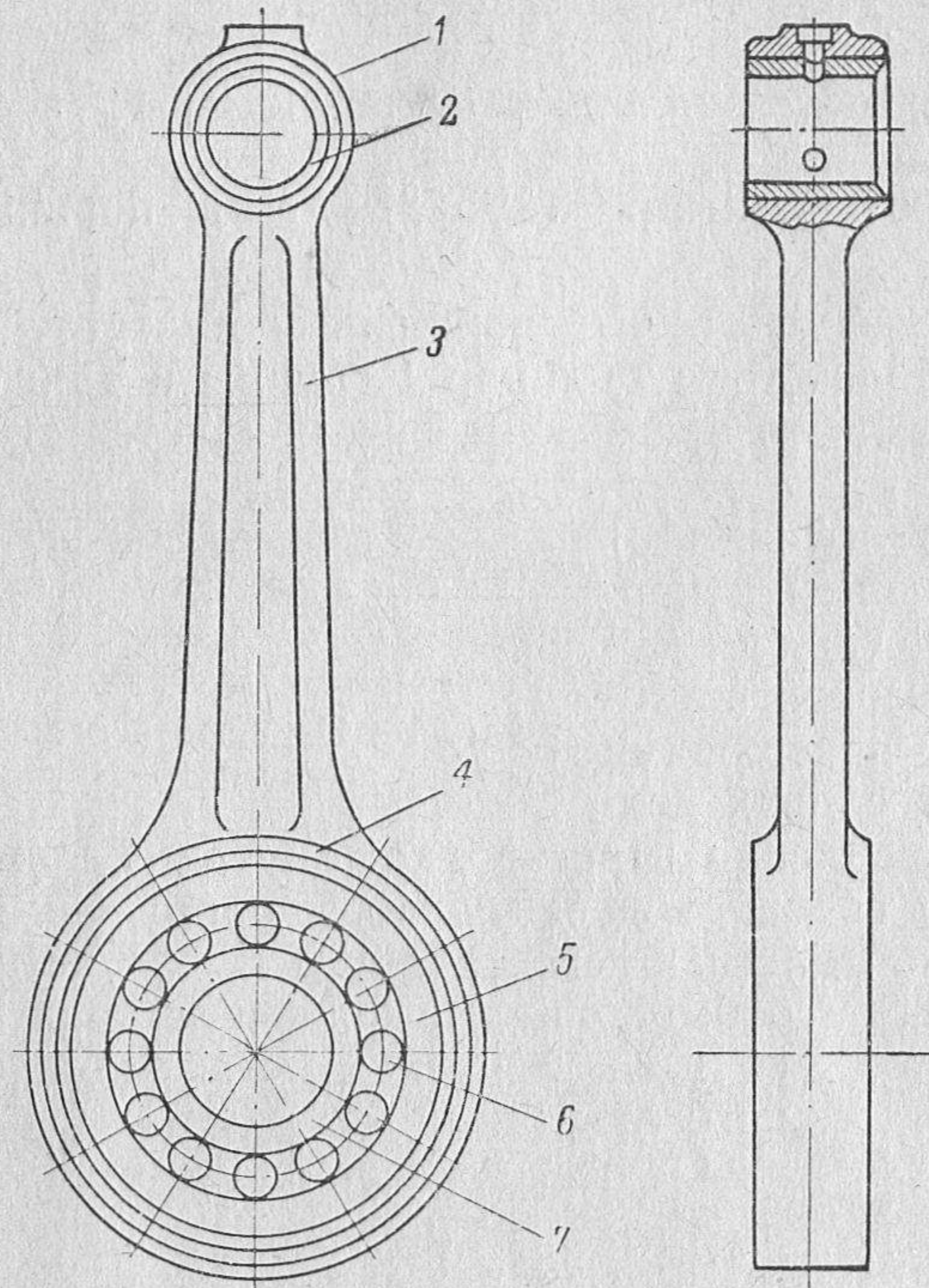
Фиг. 12. Поршневое кольцо:

1 — ступенчатый замок; 2 — выточка под штифт.

удерживается стальными пружинными кольцами, вставленными в кольцевые канавки бобышек поршня (фиг. 11). Такой способ крепления, допускающий возможность проворачивания пальца в бобышках, называется плавающим.

Поршневое кольцо (фиг. 12) обеспечивает необходимое уплотнение между поршнем и цилиндром. Кольцо изготовлено из специального чугуна и обладает большой упругостью. Замок

кольца ступенчатый, что уменьшает возможность утечки газов. Кольцо должно свободно ходить по глубине канавки. Во время работы двигателя кольцо не должно проворачиваться в канавке поршня, так как при попадании замка кольца в отверстие выходного или продувочного окна, кольцо может сломаться. Поэтому в кольце имеется специальная выточка для стопорного



Фиг. 13. Шатун с роликоподшипником:

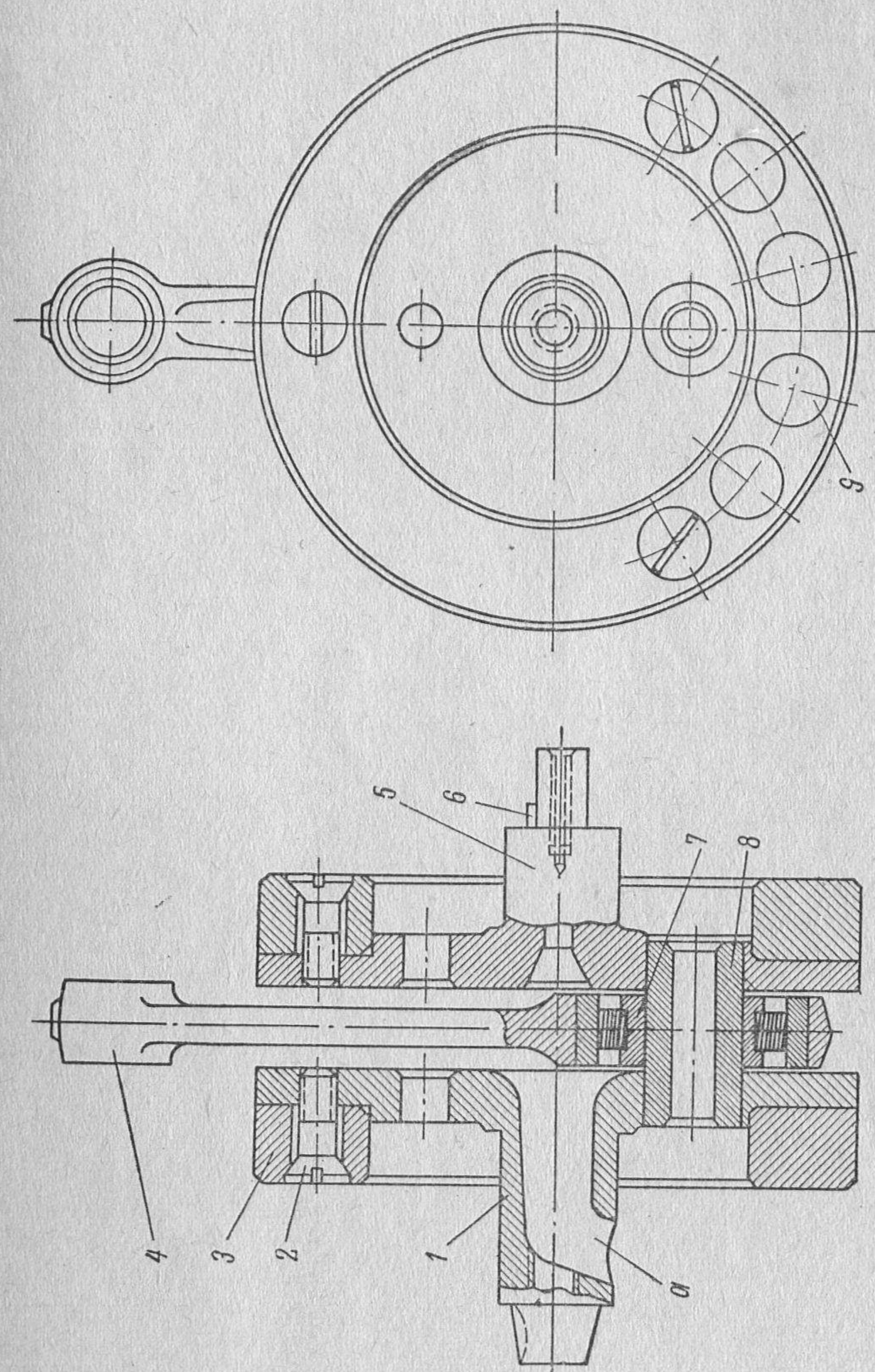
1 — верхняя головка; 2 — бронзовая втулка; 3 — стержень шатуна; 4 — нижняя головка; 5 — наружная обойма подшипника; 6 — ролики; 7 — внутренняя обойма подшипника.

Коленчатый вал (фиг. 14) через поршень и шатун воспринимает усилие давления газов, преобразовывает его во вращательное движение и через силовую передачу передает на заднее колесо велосипеда.

Коленчатый вал состоит из двух щек; правой 1 и левой 5, выполненных заодно с цапфами (коренными шейками), и пальца кривошипа 8 (шатунной шейки). Щеки, выполненные в виде дисков, являются также маховиками, обеспечивающими равномерное вращение коленчатого вала. Цапфы коленчатого вала вращаются на коренных опорных шарикоподшипниках, устанавливаемых в гнездах картера. На цапфе правой щеки имеется отверстие *a* с каналом, служащим для пропуска топливной смеси из карбюратора

штифта, который ввертывается в канавку поршня. Наличие одного кольца (большинство двигателей имеют два и более колец) уменьшает потери на трение, способствует лучшей приработке кольца с зеркалом цилиндра и уменьшает износ цилиндра.

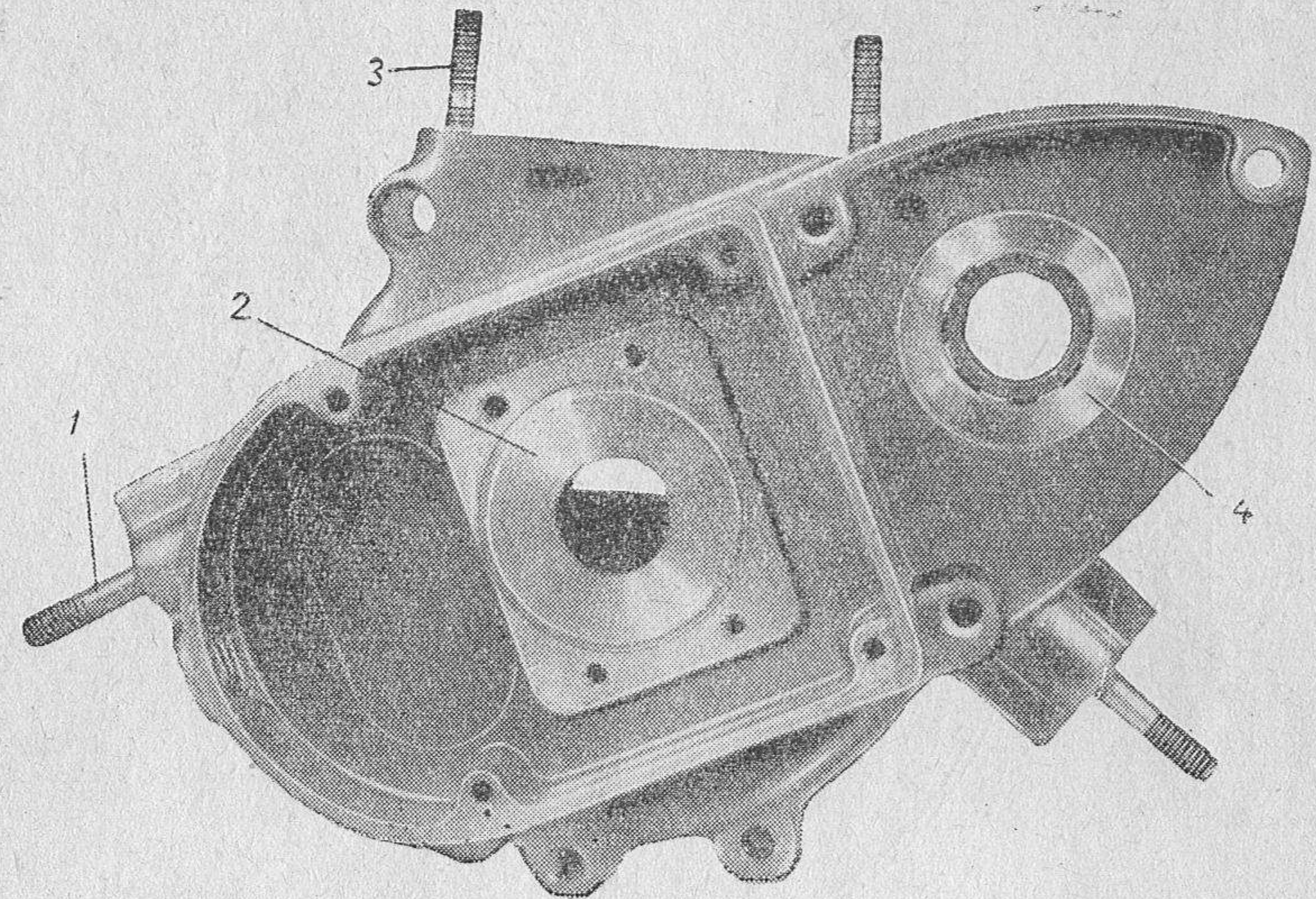
Шатун преобразовывает поступательное движение поршня во вращательное движение коленчатого вала двигателя. Шатун (фиг. 13) состоит из верхней головки 1, в которую запрессована бронзовая втулка 2, стержня шатуна 3 и нижней головки 4. В нижнюю головку запрессована наружная обойма роликоподшипника 5. В верхней головке шатуна имеются три отверстия для смазки. Для обеспечения жесткости стержень шатуна изготовлен в виде двутавровой балки. Шатун изготовлен из легированной стали.



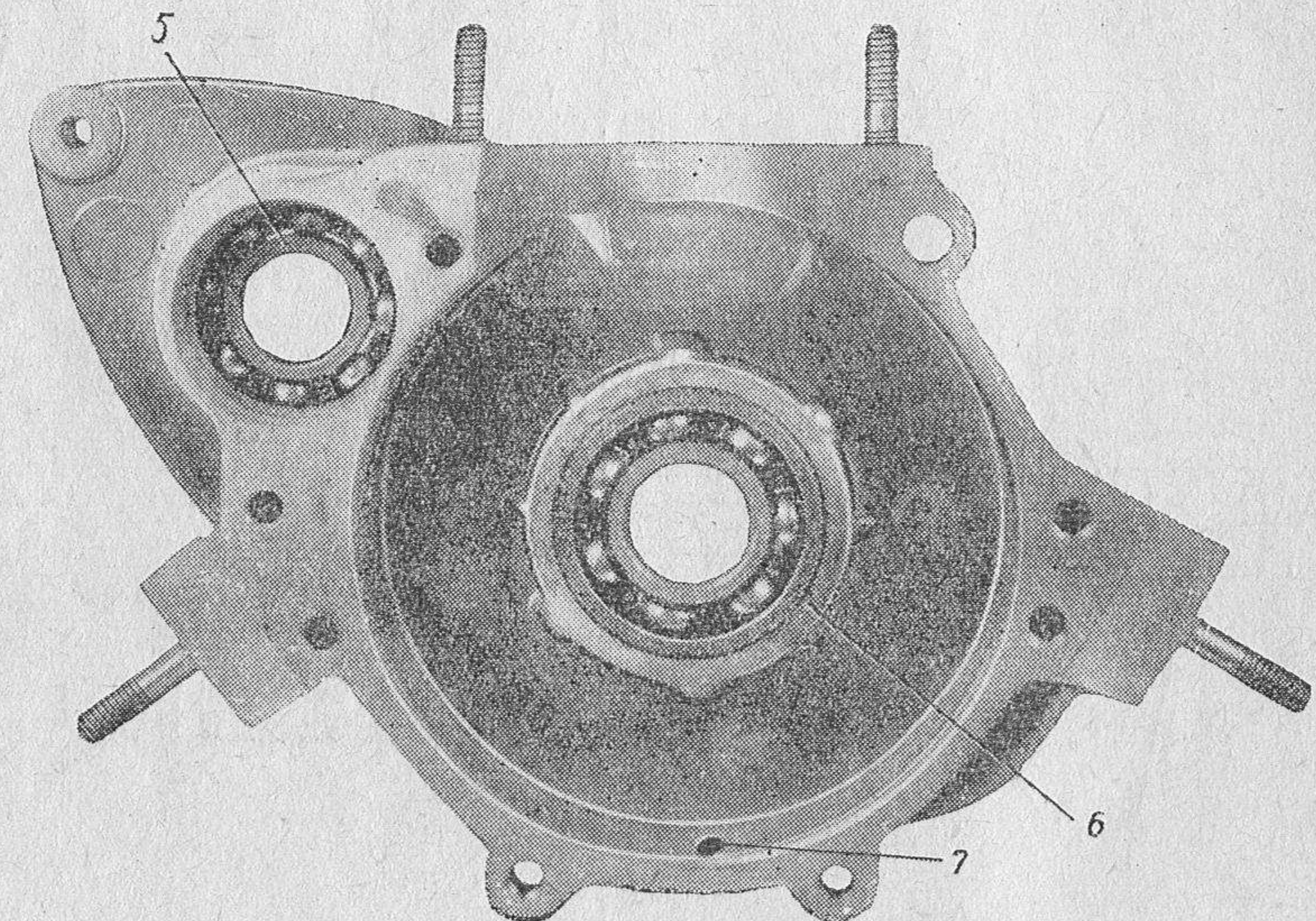
Фиг. 14. Коленчатый вал в сборе.

ГОС ПУБЛИЧНАЯ
НАУЧНО-ТЕХНИЧЕСКАЯ
БИБЛИОТЕКА СССР
1460/5
59

a)

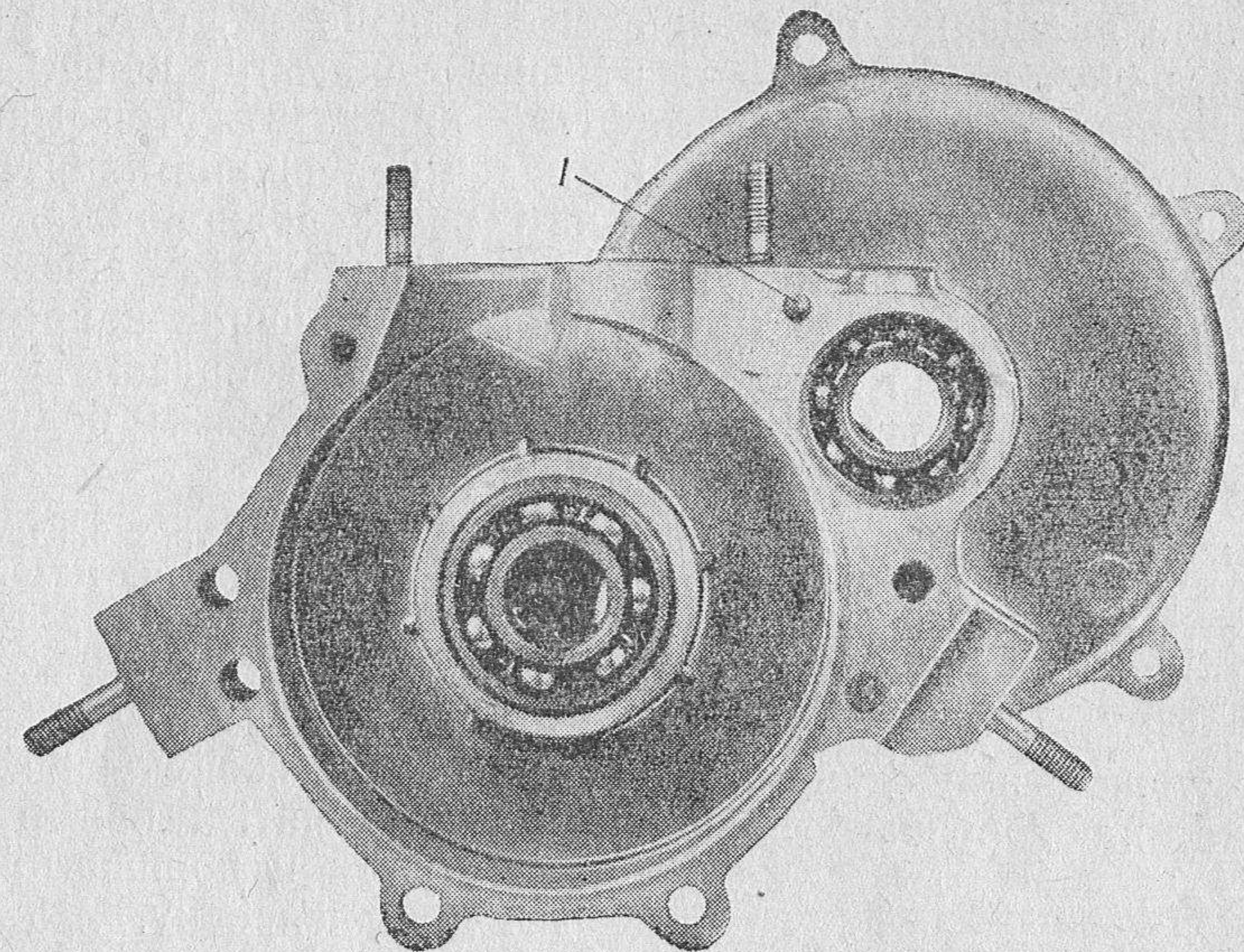


б)

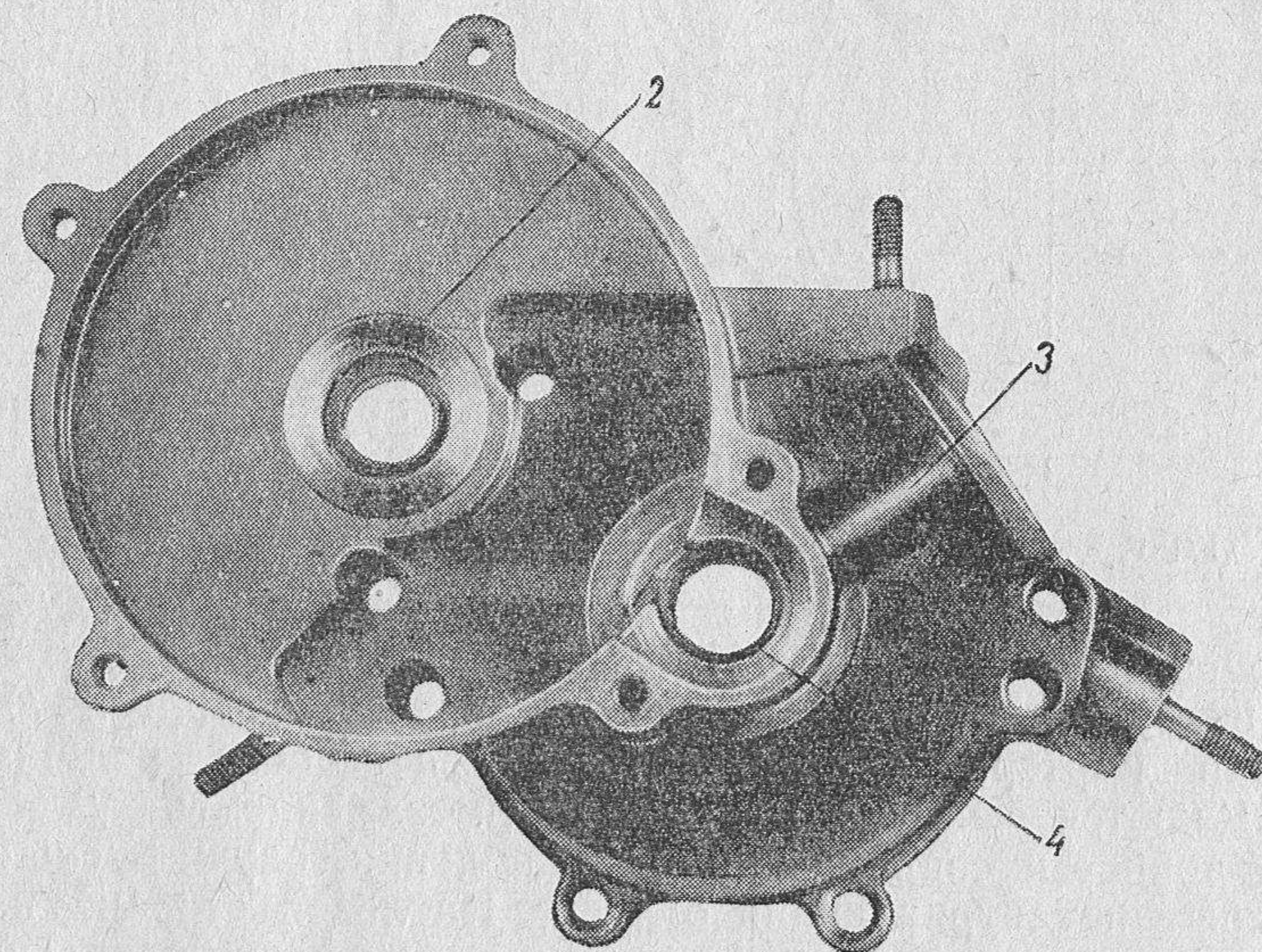


Фиг. 15. Левая половина картера: а — вид спереди; б — вид сзади:
 1 — шпилька крепления хомута; 2 — уплотнительное кольцо магнето; 3 — шпилька
 крепления цилиндра; 4 — уплотнительное кольцо муфты сцепления; 5 — подшипник
 валика муфты сцепления; 6 — опорный подшипник; 7 — сливное отверстие.

a)



б)



Фиг. 16. Правая половина картера: а — вид спереди; б — вид сзади:
 1 — фиксирующий штифт; 2 — уплотнительное кольцо муфты сцепления;
 3 — прилив всасывающего канала; 4 — бронзовая втулка со всасываю-
 щим отверстием.

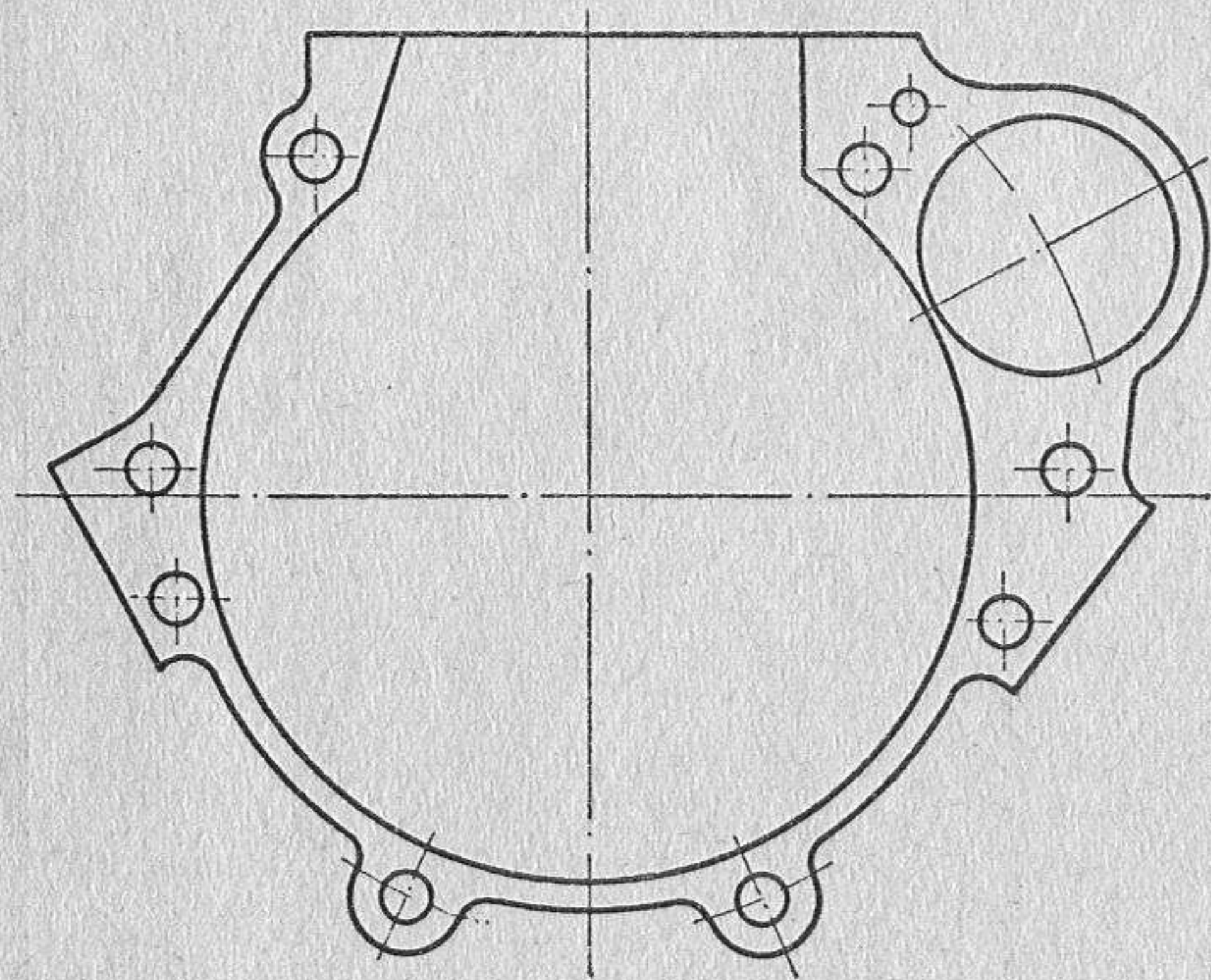
в картер. Конец цапфы правой щеки имеет коническую поверхность, на которой с помощью шпонки крепится шестерня редуктора, передающая вращение от коленчатого вала на муфту сцепления. На цилиндрическую поверхность меньшего диаметра цапфы левой щеки с помощью торцового штифта *б* крепится ротор магнето. Перед сборкой коленчатого вала на палец кривошипа напрессовывается внутренняя обойма шатунного роликоподшипника, надевается нижняя головка шатуна и устанавливается двенадцать роликов без сепаратора. Затем на палец кривошипа напрессовываются правая и левая щеки. Собранный таким образом коленчатый вал вместе с шатуном *4* и шатунным роликовым подшипником *7* является неразборной конструкцией.

Примечание. На правой и левой щеках с помощью трех винтов с потайными головками *2* установлены стальные кольца *3*, служащие маховиками. Головки винтов раскернены, и данное соединение неразъемно. Наличие колец (вместо сплошных дисков) вызвано технологической необходимостью. Кольца устанавливаются после шлифовки опорных шеек вала.

Для уменьшения динамических нагрузок, возникающих при вращении, на коренные подшипники, коленчатый вал в сборе с шатуном и поршнем проходит балансировку. Во время балансировки в щеках коленчатого вала высверливаются глухие отверстия на нужную глубину. Для сохранения объема кривошипной камеры отверстия закрываются колпачками из мягкой стали *9*.

Картер служит опорой для монтажа основных деталей двигателя и камерой, которая при работе двигателя наполняется горючей смесью.

Картер состоит из двух половин: правой и левой, которые соединены между собою восемью винтами (фиг. 15 и 16). Для обеспечения герметичности между половинками картера ставится прокладка (фиг. 17). Обе половинки картера для обеспечения соосности подшипников обрабатываются совместно и не взаимозаменяемы. Для обеспечения точности сопряжения обеих половин служат фиксирующий штифт и центрирующий буртик. На левой стороне картера устанавливаются шарикоподшипники, уплотнительное кольцо магнето двигателя, ведущая зубчатка цепной передачи и пробка для слива топлива. На правой стороне картера устанавливаются шарикоподшипники, редуктор, муфта сцепления карбюратор двигателя. В правой половине картера имеется канал и запрессованная бронзовая втулка с отверстием. Правая цапфа коленчатого вала, вращаясь в подшипнике и бронзовой втулке, благодаря



Фиг. 17. Прокладка картера.

наличию отверстия периодически соединяет между собой карбюратор и камеру картера.

Герметизация картера на собранном двигателе достигается малыми зазорами между цапфами коленчатого вала и бронзовой втулкой с правой стороны и уплотнительным кольцом с левой стороны.

4. Неисправности кривошипно-шатунного механизма и их устранение

Неисправности кривошипно-шатунного механизма возникают вследствие поломки или износа деталей и, как правило, сопровождаются посторонними звуками — стуками. Поэтому водитель должен всегда прислушиваться к звуку работы двигателя и уметь определить причины появления посторонних звуков.

Стук поршневого пальца в бобышках поршня и в бронзовой втулке верхней головки шатуна происходит вследствие износов отверстий бобышек поршня, бронзовой втулки и износа самого пальца.

Стук хорошо различим при работе двигателя с малым числом оборотов и усиливается при резком открытии дросселя. Для выявления данного дефекта необходимо снять цилиндр двигателя (см. п. 47) и проверить соединение поршня с пальцем. Поршень должен передвигаться только в осевом направлении. Перемещение поршня в радиальном направлении относительно головки шатуна недопустимо, так как при этом изнашиваются отверстия бобышек поршня. Поршень в таких случаях подлежит замене (см. п. 48).

Стук поршневых колец происходит при их поломке и попадании их кусков в окна. При этом в цилиндре появляется хруст, вызывающий сотрясение двигателя. Двигатель необходимо немедленно остановить, снять цилиндр и заменить кольцо. При этом необходимо обратить внимание на сохранность стопорного штифта на поршне, а также на отсутствие царапин на «зеркале» цилиндра.

Уменьшение компрессии в двигателе может произойти вследствие сильного износа или пригорания кольца в канавке поршня, а также повреждения прокладки цилиндра. Если кольцо изношено, его следует заменить. В случае пригорания, кольцо следует очистить от нагара (см. п. 48).

Повреждение прокладки цилиндра заметно по появлению пятен топлива в месте стыка цилиндра с картером. Прокладку необходимо сменить.

Заклинивание поршня в цилиндре происходит вследствие перегрева двигателя во время работы. При этом наблюдается уменьшение оборотов при полном газе. Следует немедленно «сбросить газ» (поворотом ручки управления дросселем прекратить подачу горючей смеси в карбюратор) и, не выключая муфты, перейти на педальный ход (см. п. 9). После охлаждения перейти на работу с двигателем. В случае появления посторонних стуков, затрудненного вращения двигатель подлежит ремонту.

5. Рабочий цикл двигателя и газораспределение

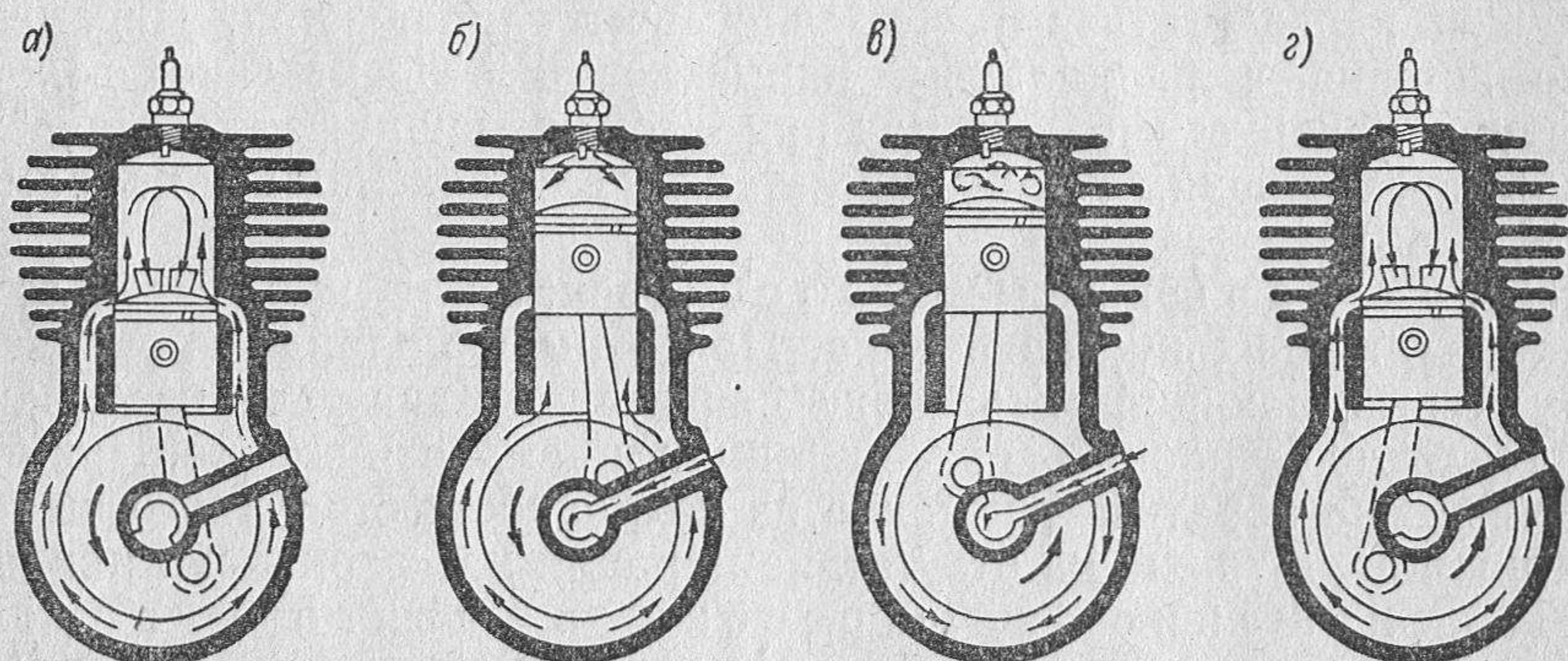
Двигатель Д4 является двухтактным карбюраторным двигателем с кривошипно-камерной продувкой и с золотниковым устройством для всасывания смеси в картер двигателя. Благодаря наличию золотникового устройства цилиндр двигателя не имеет всасывающих окон, чем и отличается от большинства двухтактных мотоциклетных двигателей.

Рабочий цикл совершается за один оборот коленчатого вала, что соответствует двум ходам поршня. Цилиндр и кривошипная камера двигателя представляют собой один объем, разделенный поршнем на две части.

Примечание. Под кривошипной камерой двигателя понимается объем, имеющийся в картере и цилиндре ниже днища поршня в который засасывается горючая смесь.

При движении поршня от нижней мертвой точки к верхней мертвой точке в двигателе происходят следующие процессы.

В кривошипной камере заканчивается перепуск горючей смеси в цилиндр (фиг. 18, а). При дальнейшем движении вверх поршень закрывает продувочные окна в цилиндре, и в кривошипной камере создается разрежение. Отверстие в правой цапфе коленчатого вала совпадает с каналом в картере (фиг. 18, б), и горючая



Фиг. 18. Рабочий цикл двигателя.

смесь — воздух с распыленным топливом — из карбюратора засасывается в кривошипную камеру двигателя.

В то же время в цилиндре над поршнем, в начале хода последнего, заканчивается процесс продувки свежей горючей смеси из кривошипной камеры в цилиндр и выпуск отработавших газов (фиг. 18, а). При дальнейшем движении поршня вверх происходит сжатие и воспламенение рабочей смеси (фиг. 18, б). Этими процессами заканчивается первый такт двигателя.

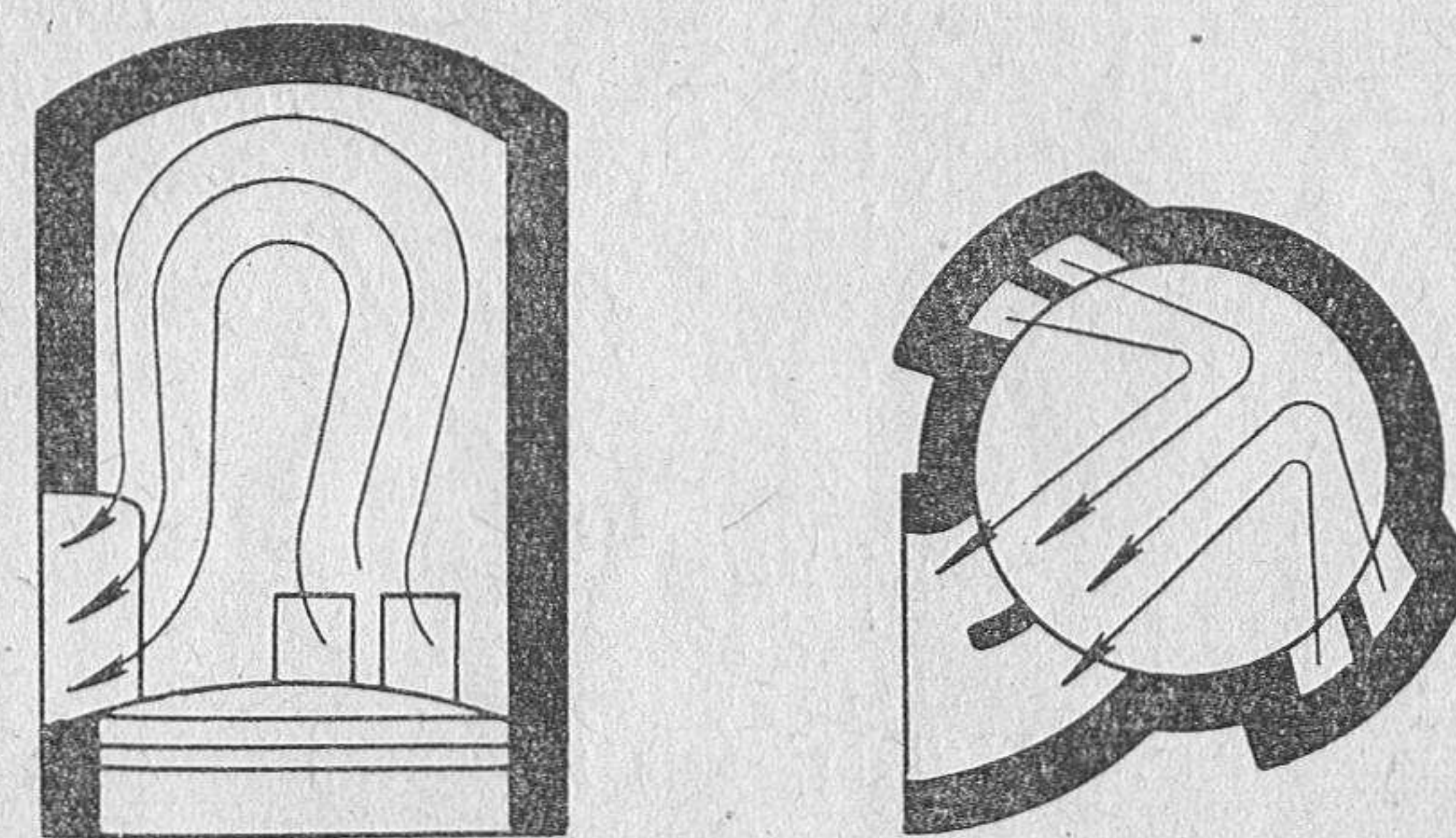
В результате сгорания рабочей смеси с большим выделением тепла в цилиндре двигателя значительно возрастает давление, и газы заставляют поршень двигаться от верхней мертвой точки к нижней — происходит рабочий ход (фиг. 18, в). При дальнейшем

движении вниз, поршень сначала открывает два выхлопных окна, и отработавшие газы через выхлопной патрубок и глушитель выходят в атмосферу. Давление в цилиндре падает. В конце хода поршень открывает четыре продувочных окна, и сжатая горючая смесь из кривошипной камеры поступает в цилиндр, способствуя также выталкиванию остатков отработавших газов (фиг. 18, г). Этот процесс называется продувкой.

В кривошипной камере двигателя в начале хода поршня вниз заканчивается всасывание рабочей смеси, далее происходит сжатие и перепуск горючей смеси из кривошипной камеры в цилиндр (фиг. 18, г).

Этими процессами заканчивается второй такт двигателя, и процесс повторяется снова.

На двигателе применена так называемая возвратная двухканальная продувка, схема которой показана на фиг. 19. Двухканальной она называется потому, что в цилиндре имеется четыре продувочных окна, соединенных с картером двумя каналами. При



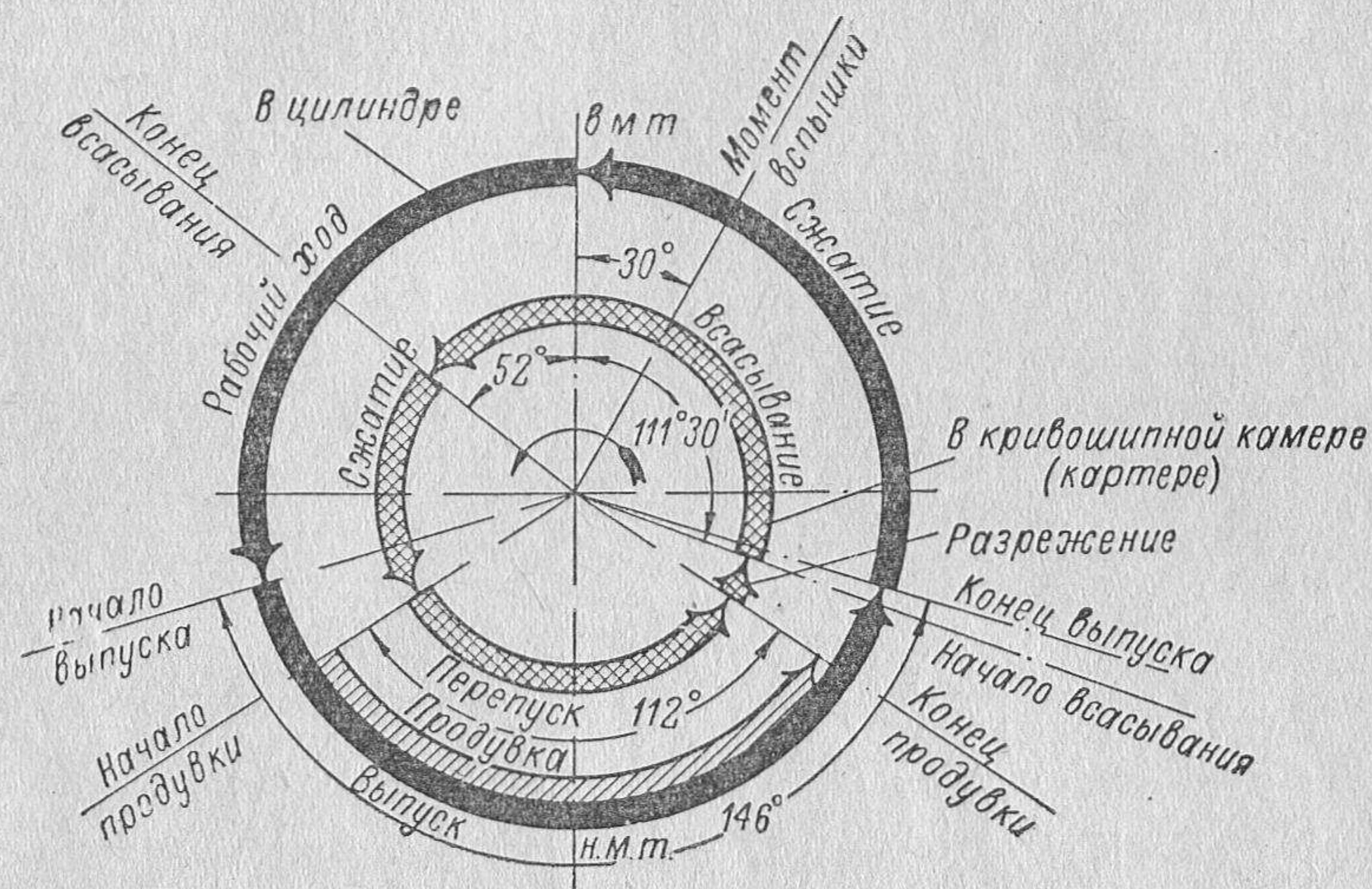
Фиг. 19. Схема продувки двигателя.

продувке горючая смесь, попадая через продувочные окна в цилиндр, ударяется о противоположную стенку цилиндра, поднимается кверху и, выталкивая газы, возвращается к выхлопному окну. Для работы двухтактного двигателя имеют большое значение моменты открытия и закрытия окон по углу поворота коленчатого вала.

Моменты открытия и закрытия продувочных, выхлопных окон и золотникового устройства называются фазами газораспределения и выражаются в градусах угла поворота коленчатого вала. Фазы газораспределения изображаются в виде круговой диаграммы, называемой диаграммой газораспределения (фиг. 20). На внешней окружности показаны процессы, происходящие в цилиндре, на внутренней — процессы, происходящие в кривошипной камере. Как видно из диаграммы, когда поршень пройдет в. м. т. и движется вниз, всасывающее отверстие золотника продолжает оставаться открытым, и горючая смесь по инерции продолжает поступать в кривошипную камеру. Также, когда поршень

проходит н. м. т. и движется вверх, горючая смесь через продувочные окна продолжает поступать в цилиндр.

Периоды открытия и закрытия продувочных и выхлопных окон симметричны относительно верхней и нижней мертвых точек, т. е. сжатие, рабочий ход, выпуск и продувка связаны между собой и не могут быть изменены произвольно относительно друг друга. Это объясняется тем, что этими процессами управляет поршень. Период начала и конца всасывания горючей смеси не симметричен



Фиг. 20. Диаграмма газораспределения.

относительно мертвых точек, так как всасыванием управляет не поршень, а золотниковое устройство. Поэтому период всасывания значительно увеличен, и следовательно, улучшено наполнение двигателя, что является преимуществом золотникового устройства. На диаграмме показано также начало зажигания (момент вспышки), которое происходит с опережением 30° до в. м. т.

III. ТОПЛИВО, СМАЗКА И ОХЛАЖДЕНИЕ ДВИГАТЕЛЯ

6. Топливо

В качестве топлива для двигателя применяется автомобильный бензин А-56, А-66, А-70 и А-74 с примесью автола (см. п. 7).

Для обеспечения нормальной работы двигателя бензин должен обладать хорошей испаряемостью, стойкостью против детонации и не иметь вредных примесей.

Хорошая испаряемость обеспечивает образование горючей смеси — паров топлива с воздухом, что облегчает запуск двигателя, особенно в холодную погоду, и уменьшает конденсацию паров топлива в цилиндре.

Стойкость топлива против детонации определяется так называемым октановым числом. С увеличением октанового числа, увеличивается стойкость топлива в отношении детонации.

Детонацией называется сгорание топлива со скоростью, достигающей 2000 м/сек , что соответствует скорости взрыва. В нормальных условиях скорость распространения пламени при сгорании смеси в цилиндре $25\text{—}30 \text{ м/сек}$.

Работа двигателя с детонацией сопровождается резкими металлическими стуками, повышением температуры и появлением черного дыма из глушителя. При появлении детонации двигатель, во избежание поломок, следует немедленно остановить.

Для повышения октанового числа к бензину в небольших количествах ($1\text{—}3 \text{ см}^3$ на один литр бензина) добавляют этиловую жидкость Р-9, являющуюся антидетонатором. Бензин с примесью этиловой жидкости называется этилированным. Основу этиловой жидкости составляет свинец, поэтому она является сильно действующим ядом. Этилированный бензин также ядовит, и при работе с ним необходимо соблюдать меры предосторожности. Обычный бензин почти бесцветен. Этилированный бензин окрашивается в красноватый, синеватый или коричневатый цвет.

Появлению детонации способствуют: 1) применение низкооктанового бензина; 2) перегрев двигателя; 3) перегрузка двигателя; 4) большой нагар на днище поршня и в головке цилиндра.

Химические и механические примеси в бензине вызывают коррозию деталей и засоряют топливную систему. Бензин А-66 и А-70 являются этилированными. Бензин А-56 и А-74 неэтилированные. Марка бензина показывает наименование бензина и октановое число. Например, А-70 обозначает: А — автомобильный бензин, 70 — октановое число.

7. Смазка

Поверхности металлических деталей, даже при самой тщательной их обработке, могут иметь мельчайшие неровности. При перемещении деталей, неровности, задевая друг за друга, создают сопротивление, называемое силой трения. На преодоление трения затрачивается часть полезной работы, а сами трущиеся детали при этом нагреваются и изнашиваются. Для уменьшения трения между трущимися деталями вводят смазку, в качестве которой применяется специальное масло. Масло образует на поверхности деталей масляную пленку, благодаря чему трение сухих поверхностей деталей заменяется трением между частицами масла, т. е. жидкостным трением. Жидкостное трение значительно меньше сухого трения, поэтому смазанные детали изнашиваются меньше. Масло, кроме того, способствует охлаждению деталей и при циркуляции уносит продукты износа. Масло, применяемое для смазки двигателей, должно удовлетворять ряду требований, а именно: обладать определенной вязкостью, удельным весом, температурой вспышки,

кислотностью, не иметь механических примесей и т. п. Важным показателем является вязкость, характеризующая величину молекулярного сцепления частиц масла. Смазка двигателя Д4 осуществляется автолом АК-10, смешанным с бензином, т. е. топливной смесью. Зимой следует применять масло АК-6. Можно также применять другие масла: летом — АКп-9,5; АСп-9,5; зимой — АКп-5, АСп-5 по ГОСТ 5303—50. Марки масел обозначают:

- А — масло автомобильное (автотракторное);
 - К — кислотный способ очистки;
 - С — селективный способ очистки (более совершенный, дающий более чистое масло);
 - П — присадка в масле, улучшающая его качество;
- цифра — количество единиц кинематической вязкости при температуре 100° (в сантистоксах).

8. Приготовление топливной смеси

Топливная смесь должна состоять из 20 частей бензина и одной части масла (по объему), т. е. на литр бензина добавляется 50 см³ масла. Новый необкатанный двигатель на протяжении наезда 200—300 км должен заправляться топливной смесью из расчета одной части масла на 15 частей бензина, т. е. на литр бензина необходимо добавить 70 см³ масла. Топливную смесь надо готовить в отдельном чистом сосуде в следующей последовательности: 1) залить в сосуд часть бензина и необходимое количество масла и тщательно перемешать до получения однородной смеси; 2) влить оставшийся бензин и вновь хорошо перемешать смесь. Если по каким-либо причинам нельзя приготовить топливную смесь заблаговременно, последняя приготавливается непосредственно в бачке двигателя. Сначала заливают в бачок бензин, а затем малыми дозами добавляют масло, все время перемешивая бензин с маслом чистой палочкой. Нельзя вливать сразу все масло в бензин, так как при этом не будет достигнута однородность смеси.

При эксплуатации двигателя в случае дозаправки топливного бачка и отсутствия заранее приготовленной смеси целесообразно налить бензин в поллитровую бутылку с широким горлышком, добавить 25 см³ масла для обкатанного двигателя или 35 см³ для необкатанного, тщательно перемешать, после чего залить в бачок. Для удобства дозировки масла лучше иметь бутылочку емкостью 200 см³, имеющую деления. Признаком правильно приготовленной смеси является легкий голубоватый дым, выходящий из глушителя.

В случае недостаточной смазки двигатель перегревается, мощность его падает, появляется стук. Если в топливной смеси масла слишком много, то из глушителя будет идти густой дым. Если приготовленная смесь долго стоит, то перед заправкой топливного бачка ее следует размешать до получения полной однородности. Также необходимо размешать топливную смесь, если топливный бак заправлен заранее и двигатель долго не работал.

9. Охлаждение двигателя

Охлаждение двигателя необходимо для отвода части тепла, выделяющегося при сгорании топлива внутри цилиндра, которая вызывает чрезмерное повышение температуры деталей. Цилиндр двигателя имеет хорошо развитые ребра, которые при движении велосипеда с двигателем обдуваются встречным потоком воздуха и, таким образом, способствуют охлаждению двигателя. Цилиндр и картер изготовлены из алюминиевого сплава, имеющего большую теплопроводность. Для обеспечения надежности охлаждения необходимо следить за чистотой ребер цилиндра и поверхности картера, систематически очищая их от грязи и масла. Нельзя допускать длительной работы двигателя на месте, особенно при повышенной температуре окружающего воздуха, так как это может вызвать перегрев двигателя.

Также не рекомендуется длительная работа при полном открытии дросселя в условиях тяжелой дороги (грязь, песок, длительный подъем, встречный ветер). Режим работы двигателя считается нормальным, если температура головки цилиндра не превышает 160°С. Практически это определяется следующим образом. Если прикоснуться к ребрам цилиндра пальцем и быстро отдернуть, а рука при этом не ощущает ожога, но ребра горячие, двигатель работает нормально. Если рука ощущает ожог и прикосновение к ребрам смоченного пальца вызывает шипение влаги, двигатель перегрет, и его необходимо охладить.

IV. СИСТЕМА ПИТАНИЯ

Система питания и выпуска газов состоит из карбюратора, топливного бачка, топливного краника с фильтром, топливопровода, воздухоочистителя и выхлопной трубы с глушителем (фиг. 1, 2, 3). Топливо из топливного бачка через топливный краник с фильтром по топливопроводу попадает самотеком в карбюратор. При работающем двигателе, благодаря разрежению, образующемуся в кривошипной камере, в карбюратор через воздухофильтр засасывается воздух.

В карбюраторе топливо распыливается, часть его испаряется и, смешиваясь с воздухом, образует горючую смесь, которая поступает в цилиндр двигателя. В цилиндре двигателя горючая смесь, смешиваясь с остатками выхлопных газов, образует рабочую смесь. Рабочая смесь сгорает, и отработавшие газы через выхлопную трубу и глушитель выходят в атмосферу.

10. Принцип работы карбюратора

Процесс образования горючей смеси, т. е. распыление топлива, испарение и смешивание его с воздухом называется карбюрацией, а сам прибор, в котором этот процесс происходит, — карбюратором.

Для того, чтобы топливо наиболее полно сгорало, горючая смесь должна иметь определенный состав. В зависимости от количества воздуха, находящегося в смеси, различают нормальную, бедную и богатую горючие смеси, а также промежуточные смеси — обедненные и обогащенные.

Так, на 1 кг бензина для той или иной горючей смеси приходится следующее количество воздуха:

для нормальной	14,9 кг
„ бедной	более 16,5 „
„ обедненной	15—16,5 „
„ богатой	менее 12 „
„ обогащенной	15—12 „

Если двигатель работает на бедной смеси, то скорость сгорания топлива значительно уменьшается, и мощность двигателя падает. При длительной работе на бедной смеси двигатель может перегреваться. Дальнейшее обеднение смеси приводит к перебоям в работе и при соотношении 1 кг бензина на 21 кг воздуха, двигатель перестает работать.

При обедненной смеси двигатель не развивает полной мощности, но при средних нагрузках работает экономично и устойчиво. Если двигатель работает на богатой смеси, горючая смесь сгорает не полностью, догорание происходит в глушителе, сопровождаясь отдельными сильными хлопками и черным дымом. Двигатель перегревается, расходуя много топлива, и не развивает максимальных оборотов. На свече и в камере сгорания откладывается много нагара, кольцо быстро пригорает. При работе двигателя на обогащенной смеси мощность двигателя получается наибольшей, так как обогащенная смесь горит с большой скоростью, но расход топлива при этом увеличивается. Получение смеси определенного состава определяется регулировкой карбюратора.

Простейший карбюратор состоит из двух основных частей: поплавковой камеры А и смесительной камеры Б (см. верхний рисунок на фиг. 22). Поплавковая камера служит для поддержания постоянного уровня топлива в карбюраторе. В ней находится поплавок 13 с запорной иглой. Смесительная камера служит для приготовления горючей смеси. В ней находятся распылитель 2, жиклер 17 и дроссельный золотник 4, или, как его обычно называют, дроссель. Жиклер — это пробка или трубка, имеющая калиброванное отверстие. Когда топливо из топливного бачка по топливопроводу начинает поступать в поплавковую камеру, легкий пробковый, пластмассовый или латунный поплавок вместе с запорной иглой начинает всплывать, и при определенном уровне топлива игла закрывает входное отверстие, и топливо перестает поступать в поплавковую камеру.

При поднятом дросселе в смесительной камере образуется разрежение, и топливо из поплавковой камеры через жиклер и распылитель начинает поступать в смесительную камеру. Воздух, засасываемый в смесительную камеру, подхватывает струю топ-

лива, выходящую из распылителя, при этом значительная часть топлива испаряется и образует с воздухом горючую смесь.

Вследствие расхода топлива уровень в поплавковой камере понизится, поплавок опустится, и вновь начнется подача топлива в поплавковую камеру.

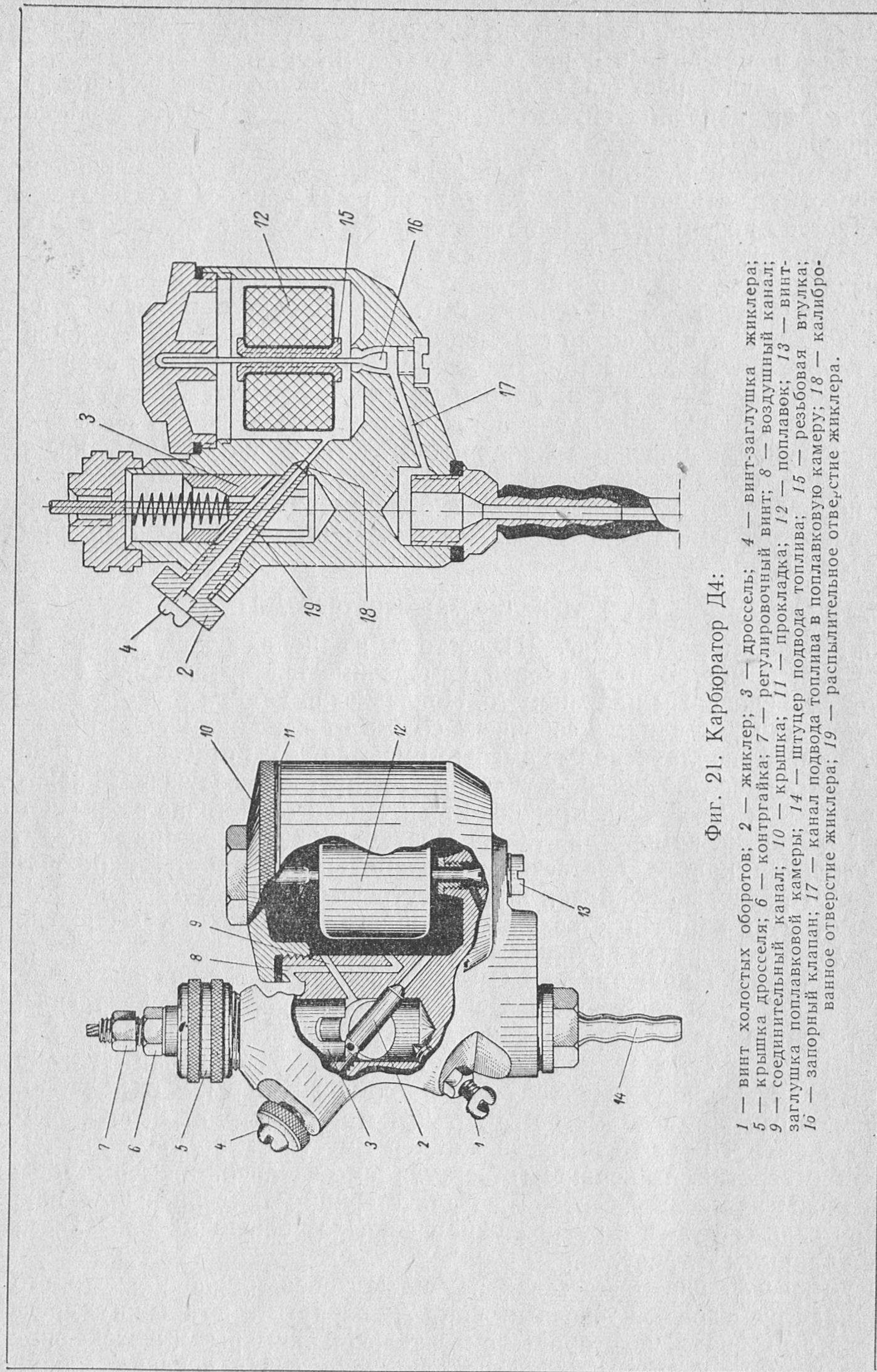
В связи с тем, что во время движения велосипеда меняются скорость и сопротивление движению, режим работы двигателя является переменным. Для обеспечения запуска и устойчивых оборотов холостого хода необходима обогащенная смесь; при средних нагрузках, что соответствует примерно наполовину открытому дросселю, смесь должна быть наиболее экономичной, т. е. обедненной, и при полном открытии дросселя при максимальной нагрузке смесь должна быть обогащенной. Поэтому в мотоциклетных и автомобильных карбюраторах применяют специальную систему дозирующих устройств (механическое или воздушное торможение, добавочные жиклеры и т. д.), обеспечивающих необходимый состав горючей смеси. Подобное устройство жиклера и поплавковой камеры, которое в определенных пределах обеспечивает требуемый состав горючей смеси, имеет карбюратор двигателя Д4.

11. Устройство карбюратора Д4

Карбюратор Д4 (фиг. 21) состоит из поплавковой и смесительной камер. В поплавковой камере имеется пробковый поплавок 12 с запорным клапаном 16. Поплавковая камера в своей верхней части через канал 9 соединена со смесительной камерой. В нижней части поплавковой камеры имеются два отверстия. Одно отверстие соединено с жиклером 2, другое воздушным каналом 8 — с атмосферой. Крышка с прокладкой герметично закрывает поплавковую камеру, а также вертикальное отверстие канала. Сверления канала обеспечивают стабильность работы карбюратора. Пробковый поплавок имеет внутреннюю втулку 15 с резьбой, в которую ввинчен стержень запорного клапана 16. Стержень клапана стопорится пружинным замочком.

Жиклер, находящийся в смесительной камере, ввинчен в корпус карбюратора. Стержень жиклера имеет продольное сверление, которое снаружи закрыто винтовой заглушкой 4. С нижней стороны жиклер имеет коническую поверхность, опирающуюся на седловину корпуса карбюратора. С торца жиклер имеет калиброванное отверстие диаметром 0,3 мм, которое выходит в поплавковую камеру. В средней части жиклер имеет четыре распылительных отверстия. В верхнем отверстии смесительной камеры установлены дроссель 3 с прорезью для стержня жиклера и пружина. Дроссель соединен с ручкой управления резьбовым наконечником, припаянным к тросу.

Дроссель перемещается с помощью троса, оболочка которого упирается в регулировочный винт 7, ввернутый в крышку дросселя 5. С нижней стороны смесительной камеры имеется винт регулировки холостых оборотов двигателя 1. На переднем торце



Фиг. 21. Карбюратор Д4:

1 — винт холостых оборотов; 2 — жиклер; 3 — дроссель; 4 — винт-заглушка жиклера; 5 — крышка дросселя; 6 — контргайка; 7 — регулировочный винт; 8 — воздушный канал; 9 — соединительный канал; 10 — крышка; 11 — прокладка; 12 — поплавок; 13 — винт-заглушка поплавковой камеры; 14 — штуцер подвода топлива; 15 — резьбовая втулка; 16 — запорный клапан; 17 — канал подвода топлива в поплавковую камеру; 18 — калиброванное отверстие жиклера; 19 — распылительное отверстие жиклера.

корпуса карбюратора закреплен воздухоочиститель. Подвод топлива производится через нижний штуцер 14. Карбюратор на двух шпильках крепится к картеру двигателя. Для обеспечения герметичности между фланцем карбюратора и картером ставится прокладка. Распылительные отверстия в стержне жиклера находятся не в центре, а в верхней части смесительной камеры. Поэтому при подъеме дросселя вверх, примерно на половину хода, распылительные отверстия еще закрыты телом дросселя, и истечение из них топлива сравнительно невелико. Это означает, что при средних нагрузках горючая смесь получается обедненной. При полном открытии дросселя распыливающие отверстия жиклера попадают в зону воздушного потока, истечение топлива из них усиливается, и горючая смесь обогащается, что необходимо при полной нагрузке двигателя.

Винт регулировки холостых оборотов служит для поддержания минимальных оборотов двигателя при выключенной муфте сцепления. Двигатели выпускаются с регулировкой карбюратора на максимальную мощность. В процессе обкатки и дальнейшей работы двигатель прирабатывается. Приработанный двигатель с карбюратором, подающим обогащенную смесь, имеет пониженную скорость, и при открытии полного дросселя на ровном участке пути двигатель «строчит» (работает с перебоями). Для устранения данного явления уровень топлива в поплавковой камере карбюратора следует понизить. При этом следует иметь в виду, что в период обкатки регулировку карбюратора проводить нельзя.

Регулировка уровня топлива является весьма ответственной операцией. Ее следует проводить только в самых крайних случаях. Если двигатель «строчит», а затем выходит на нормальный режим работы, регулировать карбюратор не следует.

12. Регулировка карбюратора Д4

Для регулировки уровня топлива следует снять карбюратор с двигателя и производить регулировку в следующем порядке.

1. Очистить карбюратор от грязи.
2. Ключом, имеющимся в комплекте инструмента, отвинтить две гайки, снять шайбы и затем карбюратор.
3. Закрыть входное отверстие двигателя чистой тряпкой.
4. Вывернуть пробку поплавковой камеры. При этом обратить внимание на сохранность прокладки под винтом.
5. Снять крышку поплавковой камеры с прокладкой.
6. Придерживая поплавков пальцами руки, вставить тонкую отвертку в прорезь клапана со стороны пробки и завернуть на два—три оборота клапан, тем самым снижая уровень топлива (поплавок опустится вниз). Если отвернуть клапан, то уровень топлива повысится (поплавок поднимается вверх).
7. Ввернуть пробку в поплавковую камеру.
8. Установить крышку поплавковой камеры с прокладкой так, чтобы верхний конец игольчатого клапана вошел в гнездо крышки,

после чего завернуть крышку. Покачивая карбюратор, проверить на слух перемещение с поплавком.

9. Поставить на двигатель карбюратор, подложив прокладку под фланец и, поставив на шпильки шайбы, завернуть гайки.

10. Проверить работу двигателя.

Примечание. Проверку правильности работы двигателя можно произвести следующим образом. Выбрать ровный участок пути, прогреть двигатель и, развиг скорость, включить полный дроссель. Выключить подачу топлива, закрыв топливный кран. Проследить за режимом работы двигателя. Если после закрытия крана двигатель на некоторое время перестанет «строчить» и скорость движения в течение некоторого времени увеличивается, уровень топлива в карбюраторе надо понизить.

Карбюратор можно регулировать, не снимая его предварительно с двигателя. Порядок регулировки следующий.

1. Очистить карбюратор от грязи.

2. Отвинтить и снять крышку поплавковой камеры с прокладкой.

3. Небольшими плоскогубцами или пинцетом зажать верхнюю часть игольчатого клапана, соблюдая особую осторожность, чтобы его не погнуть, и спичкой или чистой палочкой повернуть поплавок по часовой стрелке на два—три оборота, тем самым снижая уровень топлива (поплавок опускается вниз). При поворачивании поплавок против часовой стрелки, уровень топлива повысится (поплавок поднимается вверх).

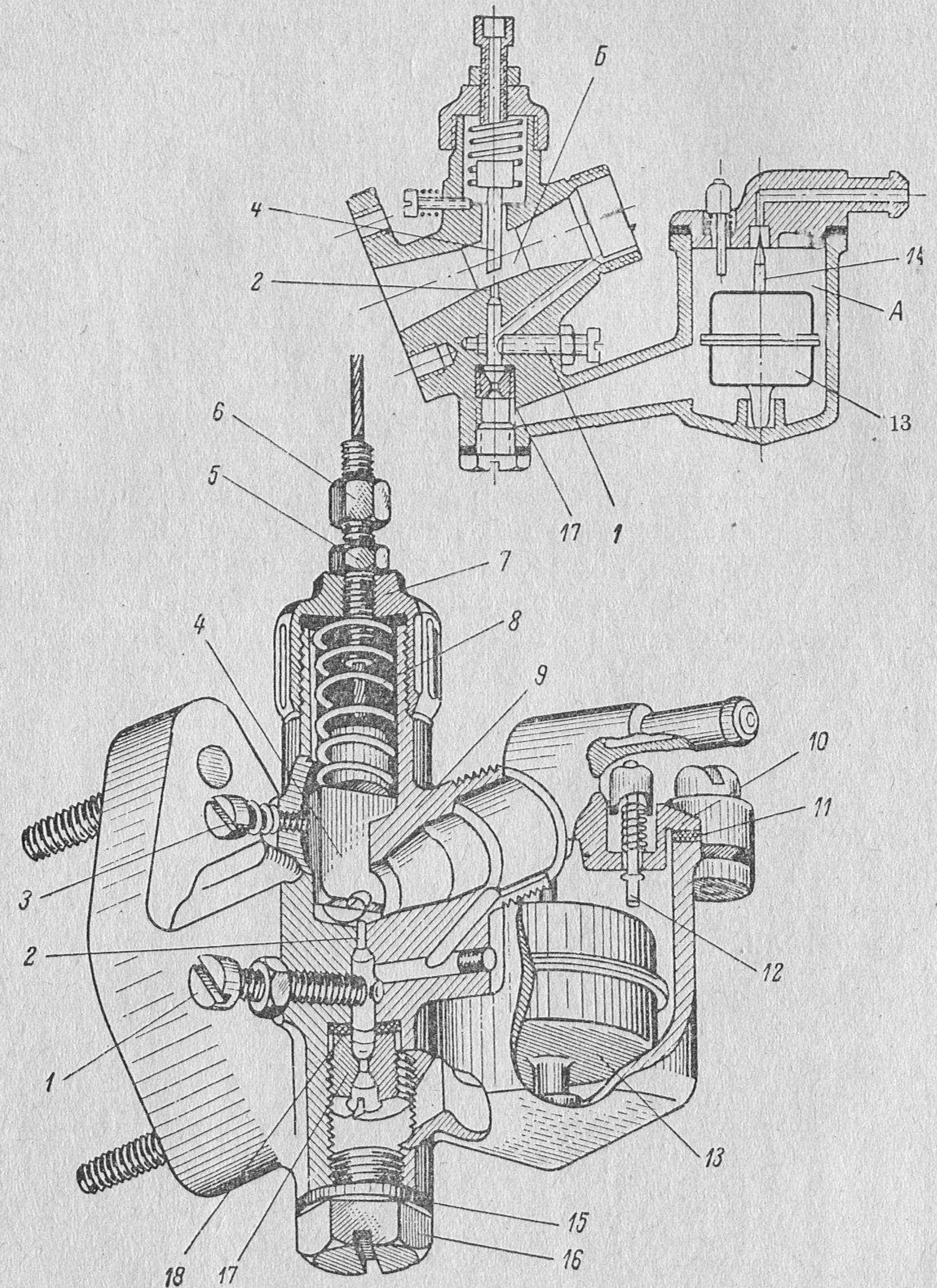
4. Установив крышку поплавковой камеры с прокладкой так, чтобы верхний конец игольчатого клапана вошел в гнездо крышки, завернуть крышку.

5. Проверить работу двигателя.

13. Устройство карбюратора К-34

С 1958 г. начали выпускаться двигатели с карбюратором К-34. Карбюратор К-34 (фиг. 22) состоит из поплавковой и смесительной камер, объединенных одним корпусом. Входной канал смесительной камеры сделан суживающимся (наименьший его диаметр равен 8 мм) и образует диффузор карбюратора.

Карбюратор имеет верхний подвод топлива через горизонтальный штуцер в крышке поплавковой камеры 10. Уровень топлива устанавливается поплавком с иглой, конус которой упирается в седло крышки поплавковой камеры, образует игольчатый клапан. В поплавковой камере имеется утопитель 12, служащий для обогащения смеси при запуске, а также для проверки подачи топлива. Поплавковая камера через зазоры утопителя или отверстие в крышке соединена с атмосферой. В смесительной камере имеется плоский дроссель 4, с резьбой для наконечника троса. Дроссель имеет в середине выемку и скос торца, который должен стоять по потоку, как показано на фиг. 22. Карбюратор имеет жиклер 17 в виде пробки с калиброванным отверстием 0,6 мм и распылительное отверстие 2 Ø 1 мм в корпусе карбюратора.



Фиг. 22. Карбюратор К-34:

1 — винт регулировки горючей смеси; 2 — распылительное отверстие; 3 — винт холодных оборотов; 4 — дроссель; 5 — гайка; 6 — регулировочный винт; 7 — крышка дросселя; 8 — пружина; 9 — корпус карбюратора; 10 — крышка поплавковой камеры; 11 — прокладка; 12 — утопитель; 13 — поплавок; 14 — игла поплавка; 15 — шайба фибровая; 16 — пробка; 17 — жиклер; 18 — шайба фибровая; А — поплавковая камера; Б — смесительная камера.

Нужный состав смеси в карбюраторе при разных режимах обеспечивается системой воздушного торможения топлива, которая представляет собой воздушный канал (ниже отверстия распылителя), соединенный с атмосферой воздуха через входной патрубок.

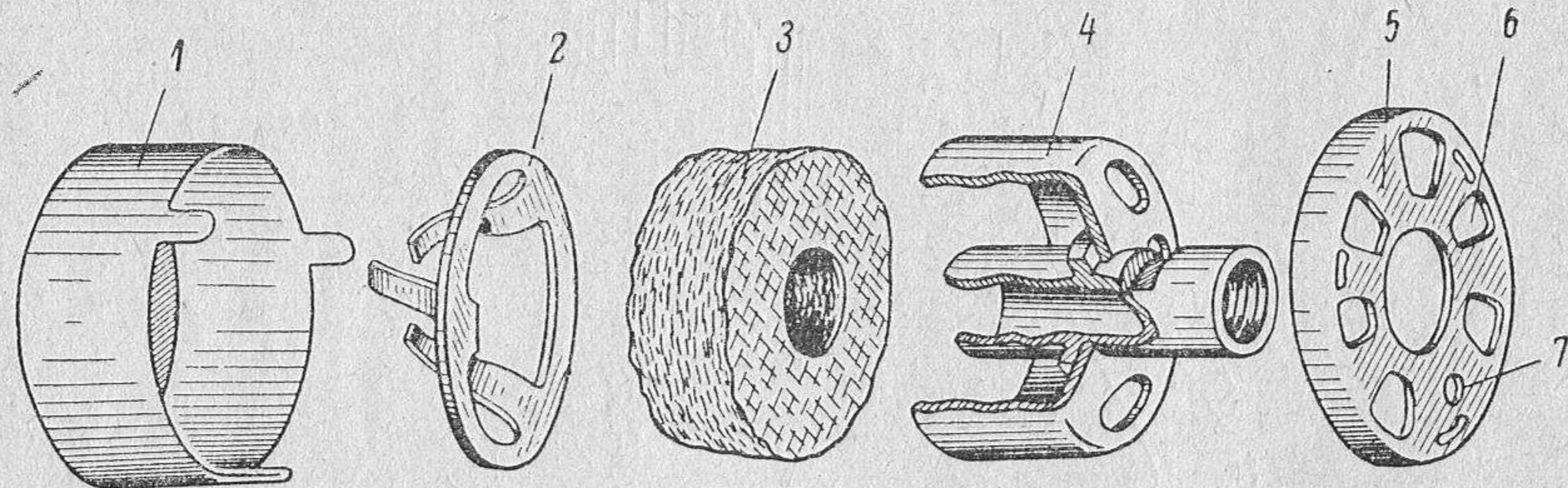
При прикрытом положении дросселя, когда разрежение в смесительной камере (перед дросселем) невелико, воздушное торможение действует незначительно, т. е. дополнительный воздух не поступает в смесительную камеру. При приподнятом положении дросселя разрежение начинает увеличиваться, и дополнительный воздух, поступающий по воздушному каналу, значительно уменьшает разрежение у распылителя. Расход топлива таким образом уменьшается, т. е. на средних нагрузках образуется обедненная смесь. При дросселе, поднятом выше половины сечения, разрежение начинает снова уменьшаться, а следовательно, уменьшается также и воздушное торможение, т. е. смесь обогащается.

Немного выше жиклера установлен регулировочный винт обогащения или обеднения смеси 1.

Если при полном открытии дросселя двигатель начинает «строчить» (богатая смесь), винт надо ввернуть на один—два оборота, тем самым уменьшая подачу топлива. И наоборот, при бедной смеси винт надо отвернуть на один—два оборота. Винт холостых оборотов 3 обеспечивает регулировку минимальных оборотов двигателя, равных примерно 1800 об/мин., при выключенной муфте сцепления.

14. Воздухоочиститель

Воздухоочиститель (фиг. 23) служит для очистки воздуха, поступающего в двигатель, от пыли, способствуя тем самым долговечности работы двигателя и предохраняя от усиленного износа трущиеся детали.



Фиг. 23. Воздухоочиститель в разобранном виде.

Воздухоочиститель, установленный на карбюраторе К-34, состоит из корпуса 1, пружины 2, пакета сеток 3, корпуса сеток 4 и крышки 5. К корпусу сеток приварен пустотелый валик с резьбой. Собранный воздухоочиститель неразъемен, так как лапки корпуса проходят через прорезы корпуса сеток 4 и отогнуты на крышке 5. С заднего торца воздухоочистителя имеются шесть

окон 6, через которые видны сетки (при открытом положении окон). Открытие и закрытие окон осуществляется поворотом корпуса воздухоочистителя 1 с крышкой 5 относительно корпуса сеток, завинченного на валик карбюратора. Если, смотря на передний торец воздухоочистителя, повернуть корпус по часовой стрелке, то окна закрываются (положение при запуске), а при повороте корпуса против часовой стрелки окна открываются (рабочее положение), обеспечивая наибольший доступ воздуха в карбюратор. Воздух, проходя через пакет сеток, очищается от пыли. На крышке имеется фиксатор 7, который перемещается в прорези корпуса сеток и ограничивает поворот корпуса воздухоочистителя при открытии и закрытии окон. Воздухоочиститель, установленный на карбюраторе Д4, аналогичен по конструкции рассмотренному, за исключением резьбы крепления, которая является наружной. Поэтому воздухоочиститель ввинчивается в резьбовое отверстие карбюратора Д4. Карбюраторы К-34 и Д4 взаимозаменяемы. Замену карбюраторов следует производить только вместе с воздушными фильтрами.

15. Топливный бачок

Топливный бачок (фиг. 24) крепится в верхней части рамы двумя хомутами с прокладкой. Бачок изготовлен из листовой стали. Для предохранения от коррозии внутренняя поверхность его фосфатирована. В верхней части бачка приварена заливная горловина, в которую ввинчивается пробка 3 с резиновой прокладкой 4. В пробке имеются два отверстия а и винт 2 с резиновой прокладкой. При завинчивании винт с прокладкой плотно закрывает оба отверстия, благодаря чему запах бензина не проникает наружу. Это позволяет хранить велосипед с двигателем дома.

Перед запуском двигателя для соединения внутренней полости бака с атмосферой винт 2 должен быть отвернут вверх до отказа. Емкость топливного бачка 2,3 л, что достаточно для пробега до 130 км. Ранее выпускались бачки емкостью 1,7 л.

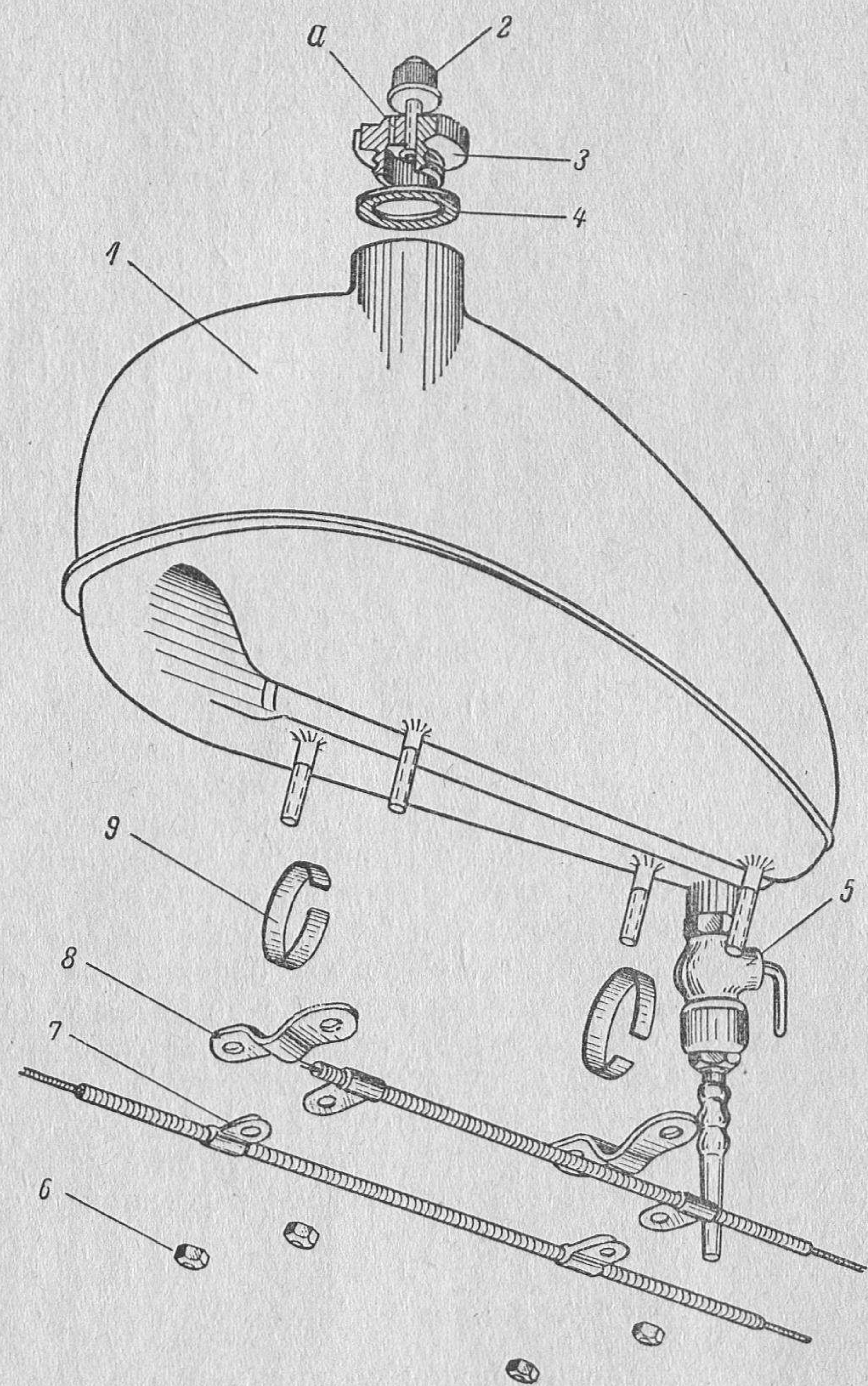
В нижнюю часть бачка ввернут штуцер с резьбой для крепления топливного краника.

16. Топливный краник

До 1958 г. выпускались топливные краники с пробкой. В настоящее время существует конструкция краника с запорной иглой.

Топливный краник с пробкой (фиг. 25) состоит из корпуса краника 1, пробки с ручкой 2, уплотнительного кольца 3 с двумя металлическими прокладками, гайки 4, резиновой прокладки 5, сетчатого фильтра 6, стакана-отстойника 7 (алюминиевого или стеклянного) и скобы с винтом 8.

Топливо из топливного бачка проходит в стакан-отстойник и далее через сетчатый фильтр по топливопроводу идет к карбюратору. При горизонтальном положении ручки краник закрыт.

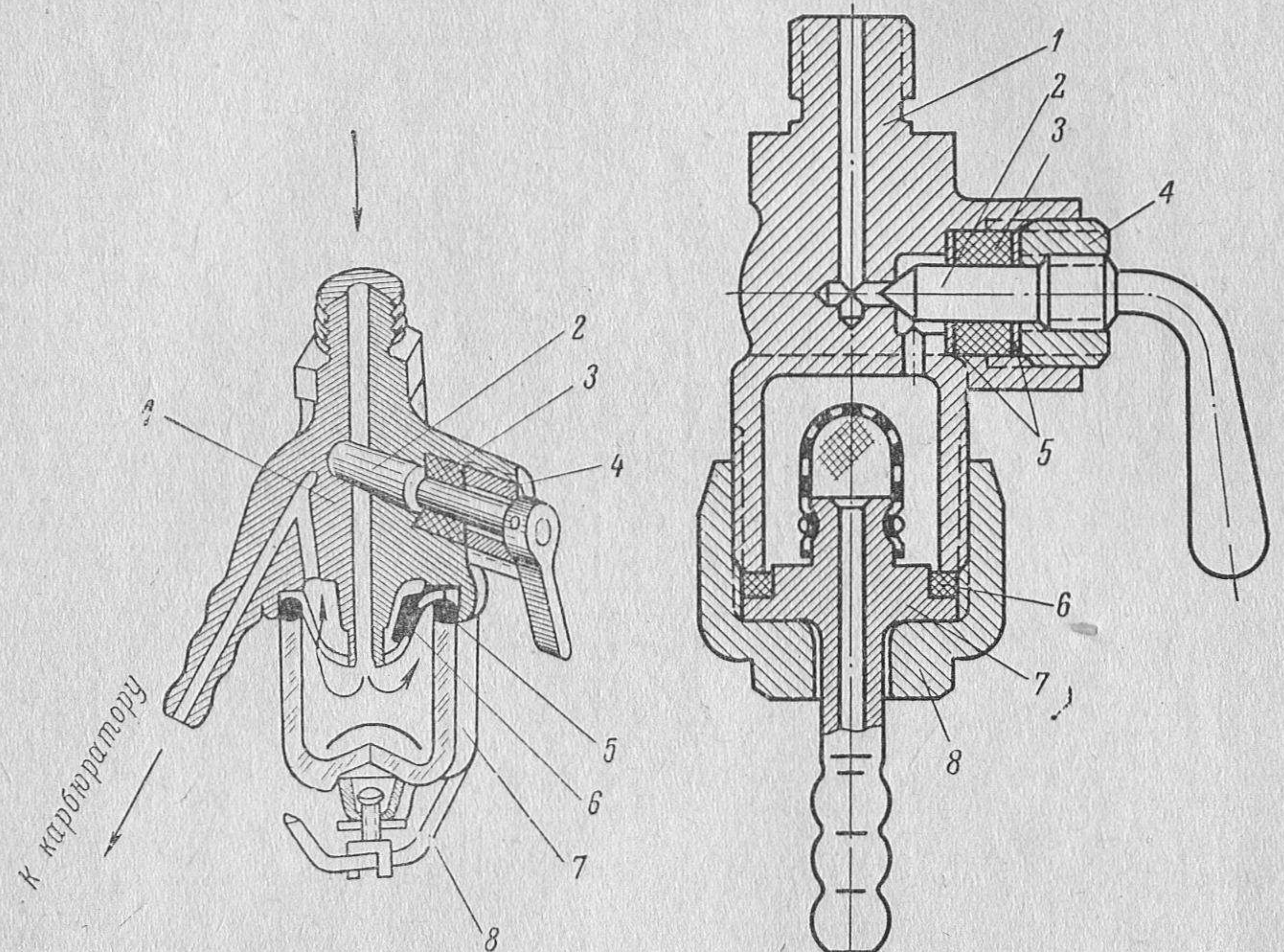


Фиг. 24. Топливный бачок:

1 — корпус бачка; 2 — винт пробки; 3 — пробка; 4 — прокладка;
5 — краник; 6 — гайка; 7 — хомут крепления троса; 8 — хомут
крепления бачка; 9 — прокладка; а — отверстие.

Топливный краник с запорной иглой (фиг. 26) состоит из корпуса 1, запорной иглы 2, уплотнительного кольца 3, гайки 4, двух металлических прокладок 5, уплотнительной прокладки 6, штуцера с фильтром 7 и накидной гайки 8.

При отвертывании на один—два оборота запорной иглы топливо через боковое отверстие попадает в камеру отстойника и далее



Фиг. 25. Топливный краник с пробкой.

Фиг. 26. Топливный краник с запорной иглой.

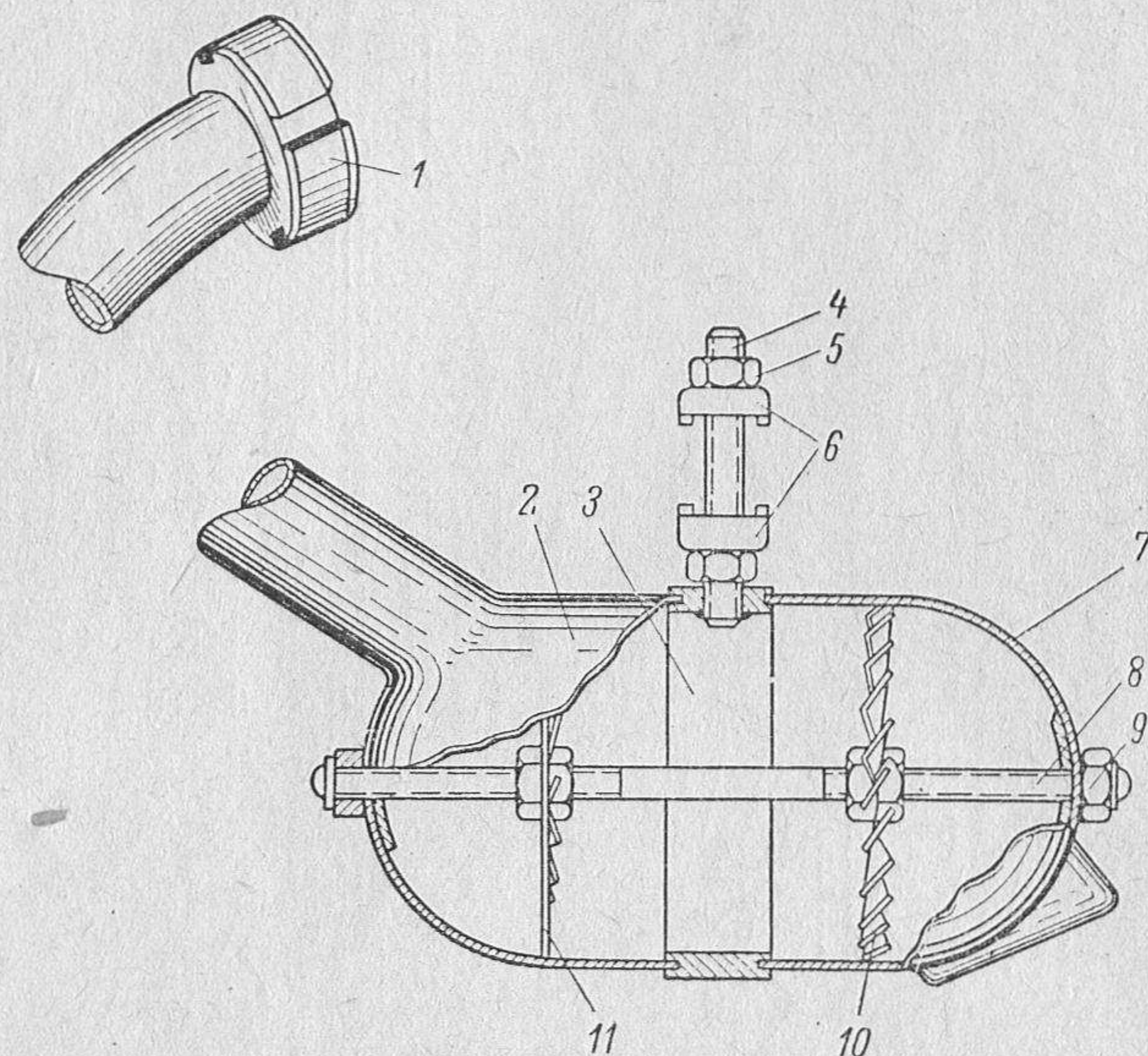
через фильтр по топливопроводу идет к карбюратору. Для очистки фильтра следует отвинтить накидную гайку и, не снимая фильтра со штуцера, промыть его в керосине. При заворачивании накидной гайки не следует ее сильно затягивать, так как при этом можно повредить уплотнительную прокладку.

Топливопровод изготовлен из пластика и не изменяет свойств от действия бензина.

17. Глушитель с выхлопной трубой

Глушитель с выхлопной трубой (фиг. 27) служит для отвода отработавших газов из цилиндра и уменьшения шума, возникающего при выходе газов в атмосферу. Глушитель барабанного типа состоит из переднего колпачка 2 с вваренной в него выхлопной трубой соединительного кольца 3, шпильки 4, хомутов 6 для крепления глушителя к цепной вилке велосипеда, заднего колпачка 7,

стяжной шпильки 8, заднего и переднего дисков 10 и 11, гаек 1 и 5. Уменьшение шума в глушителе достигается за счет резкого изменения направления движения газов, дробления их на отдельные струи и значительного понижения скорости движения газов. Изменение направления движения газов достигается посредством дисков 10 и 11, которые имеют прорезы под углом. Снижение ско-



Фиг. 27. Глушитель с выхлопной трубой.

рости достигается за счет большого объема барабана глушителя по сравнению с объемом цилиндра.

Примечание. В настоящее время выпускаются глушители с четырьмя дисками вместо двух, что значительно уменьшает шум от выхлопа двигателя.

18. Основные правила пользования бензином при заправке бачка топливом

1. Заправку бачка следует производить через воронку с густой сеткой или через замшу.

2. При приготовлении топливной смеси и заправке бачка строго соблюдать все меры противопожарной безопасности. Категорически запрещается пользование открытым огнем, а также курение. В особенности надо быть осторожным при работе с порожней тарой от бензина, так как скопившиеся в ней пары бензина могут взорваться от малейшей искры.

3. При пользовании этилированным бензином категорически запрещается засасывать бензин ртом при помощи резинового шланга или продувать ртом топливопровод, жиклер, а также мыть руки бензином.

При попадании бензина на детали их необходимо обтереть сухой тряпкой и протереть керосином. После работы с этилированным бензином, руки надо вымыть в керосине, затем руки и лицо помыть водой с мылом (лучше теплой).

Осторожность надо соблюдать также с деталями двигателя, работавшего на этилированном бензине. Двигатель перед разборкой необходимо протереть тряпкой, смоченной в керосине, все детали при разборке помещаются в ванну с керосином, после чего можно приступить к ремонту. Если бензин пролился на пол, то его надо протереть керосином или хлорной известью (одна часть сухой извести на четыре пять частей воды).

V. СИСТЕМА ЗАЖИГАНИЯ

Воспламенение сжатой рабочей смеси в цилиндре производится с помощью электрической искры, пробивающей воздушный промежуток между электродами свечи, равный 0,4—0,6 мм. Для получения такой искры в магнето двигателя создается ток высокого напряжения (порядка 12 000 в). Система зажигания двигателя состоит из магнето, запальной свечи и привода высокого напряжения с угольником.

Назначение магнето — преобразование тока низкого напряжения в ток высокого напряжения.

19. Устройство магнето

Магнето состоит из генератора, вырабатывающего переменный ток низкого напряжения, индукционной катушки (трансформатора), преобразовывающей ток низкого напряжения в ток высокого напряжения, прерывателя и конденсатора.

Генератор представляет собой железный сердечник с первичной и вторичной обмотками.

Сердечник (фиг. 28) состоит из набора пластин, что уменьшает потери от вихревых токов. Пластины изготовлены из трансформаторного железа.

Первичная обмотка имеет 172 витка проволоки диаметром 0,64 мм. Вторичная обмотка состоит из 9500 витков проволоки диаметром 0,05 мм.

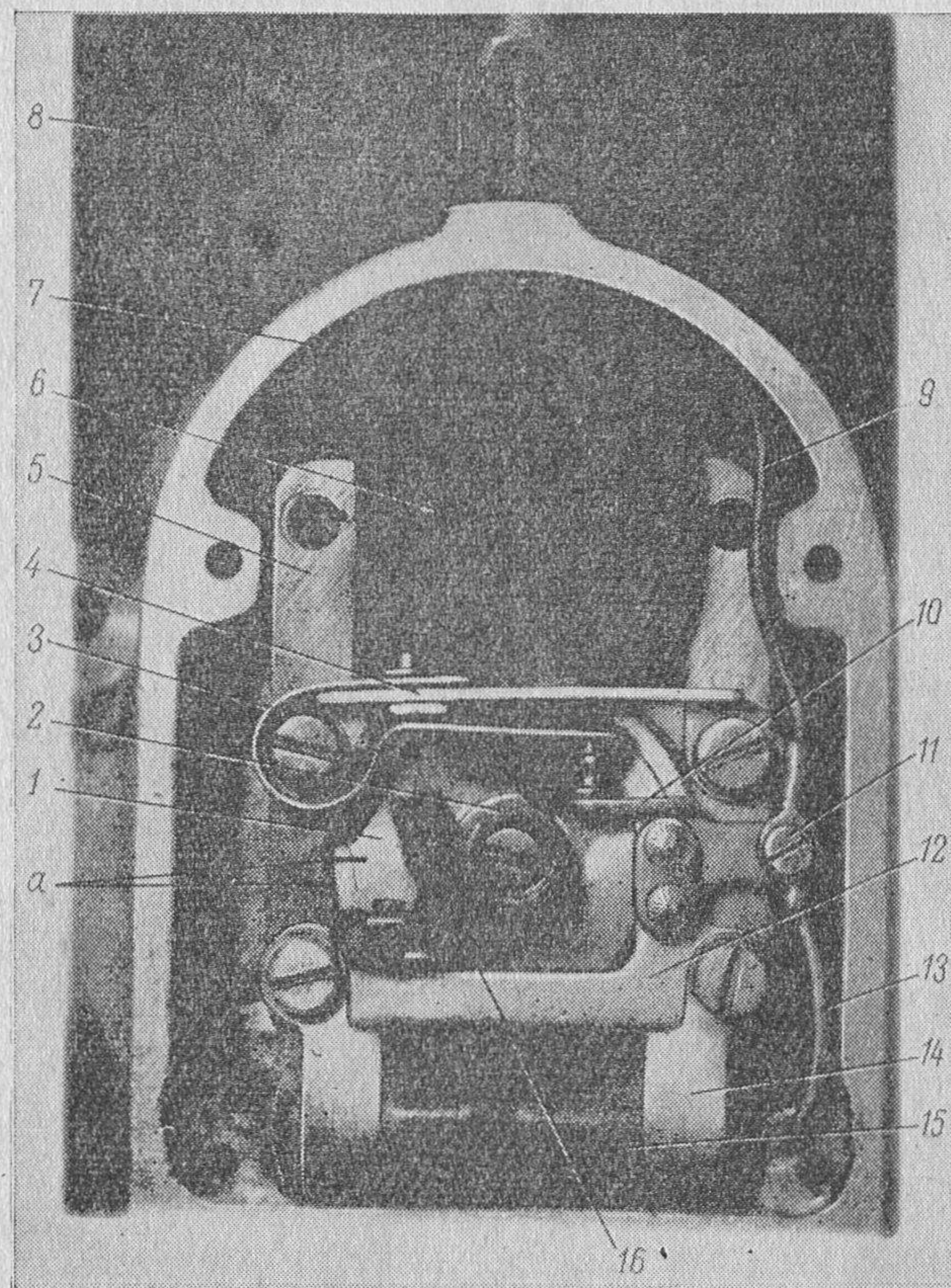
Индукционная катушка имеет выводной провод от первичной обмотки 9, который присоединяется к винту наковальни 11, и вывод высокого напряжения 7, к которому присоединяется пружинка провода высокого напряжения.

Постоянный магнит (ротор) магнето 1, изготовлен из специального сплава, обладающего высокими магнитными свойствами.

С двух сторон магнита имеются прорезы. При постановке магнита на коленчатый вал в прорезы магнита, фиксируя его положение, входят: штифт, имеющийся на торце коленчатого вала, и штифт кулачка прерывателя 2. Ротор закреплен на оси коленчатого вала винтом с пружинной шайбой вместе с кулачком.

Прерыватель состоит из молоточка и наковальни.

Молоточек прерывателя, в свою очередь, состоит из планки молоточка 4, плоской пружины 3 с приклепанной к ней текстолитовой подушечкой, вольфрамового контакта и винта крепления пружины.



Фиг. 28. Магнето:

1 — ротор магнето; 2 — кулачок; 3 — пружина молоточка; 4 — планка молоточка; 5 — железный сердечник; 6 — индукционная катушка; 7 — вывод провода высокого напряжения; 8 — втулка провода высокого напряжения; 9 — провод от первичной обмотки индукционной катушки; 10 — наковальня; 11 — винт наковальни; 12 — основание наковальни; 13 — изолированный вывод конденсатора; 14 — хомут крепления конденсатора; 15 — конденсатор; 16 — войлочная щеточка; а — риски.

Пружина имеет прорезь для винта, что дает возможность перемещать пружину при регулировке угла опережения.

Наковальня 10 с вольфрамовым контактом приклепана к основанию наковальни 12. Наковальня с вольфрамовым контактом изолирована от основания наковальни изоляционными прокладками. К основанию наковальни приклепана войлочная щеточка 16, на которую наносится машинное масло для смазки поверхности

кулачка, чем уменьшается износ текстолитовой подушечки молоточка.

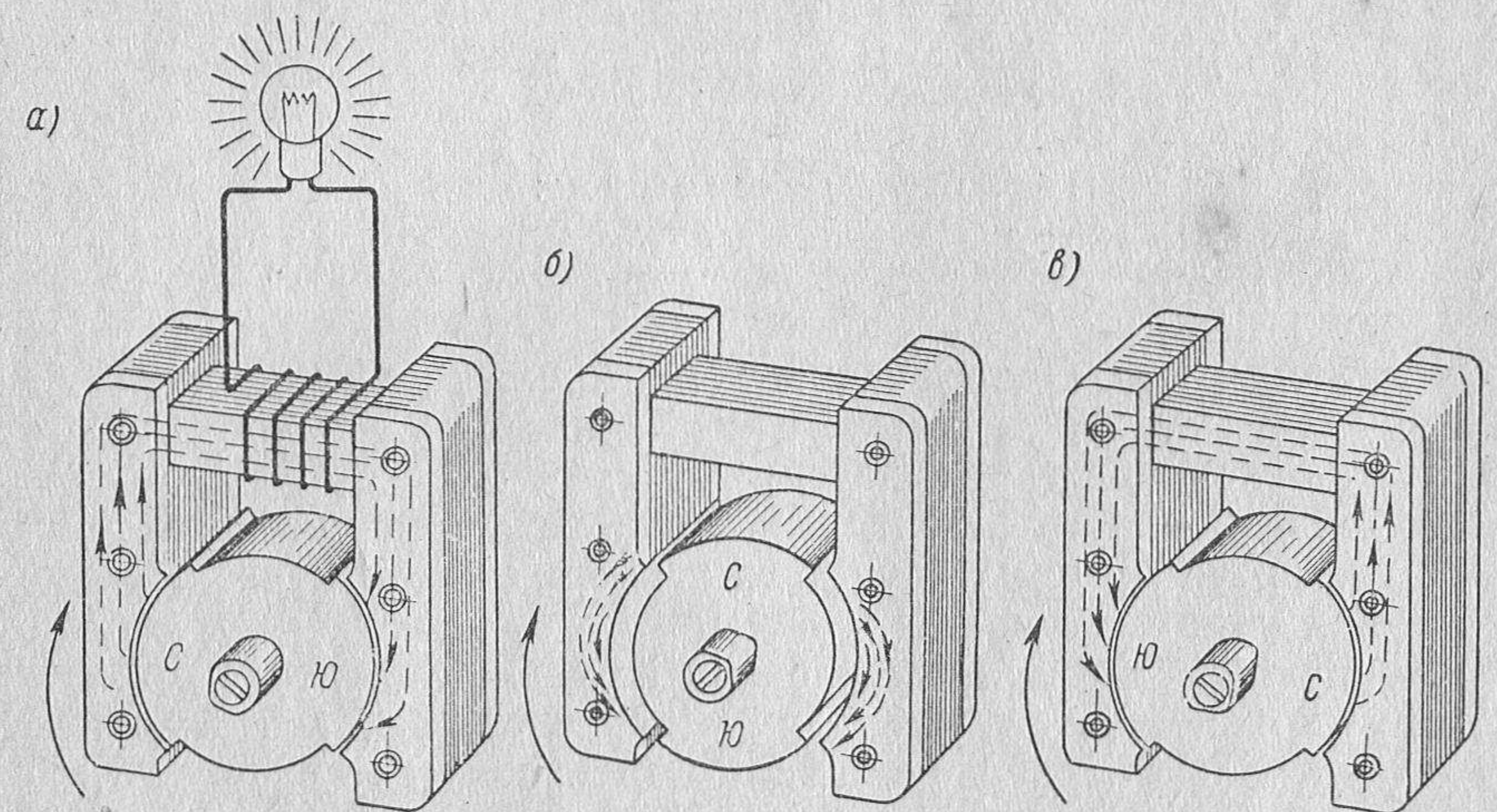
Зазор между вольфрамовыми контактами в разомкнутом состоянии равен 0,3—0,4 мм. Величина угла опережения и зазора между контактами регулируется перемещением наковальни, молоточка и пружины молоточка. На торце магнита и сердечника нанесены риски а. Совпадение рисок определяет начало разрыва контактов.

Конденсатор 15 закреплен на хомутах 14. Изолированный от корпуса вывод конденсатора 13 присоединяется к винту наковальни 11. Другой вывод соединен с массой через винты крепления сердечника. Сердечник с индукционной катушкой четырьмя винтами крепится к картеру двигателя. Одновременно эти винты крепят молоточки, наковальню и хомуты крепления конденсатора.

20. Принцип действия и схема работы магнето

Ротор (магнит) вращается между полюсными башмаками сердечника.

Когда полюсы магнита расположены около башмаков, то магнитные силовые линии, стремясь замкнуться по пути наимень-



Фиг. 29. Схема работы генератора с вращающимся магнитом.

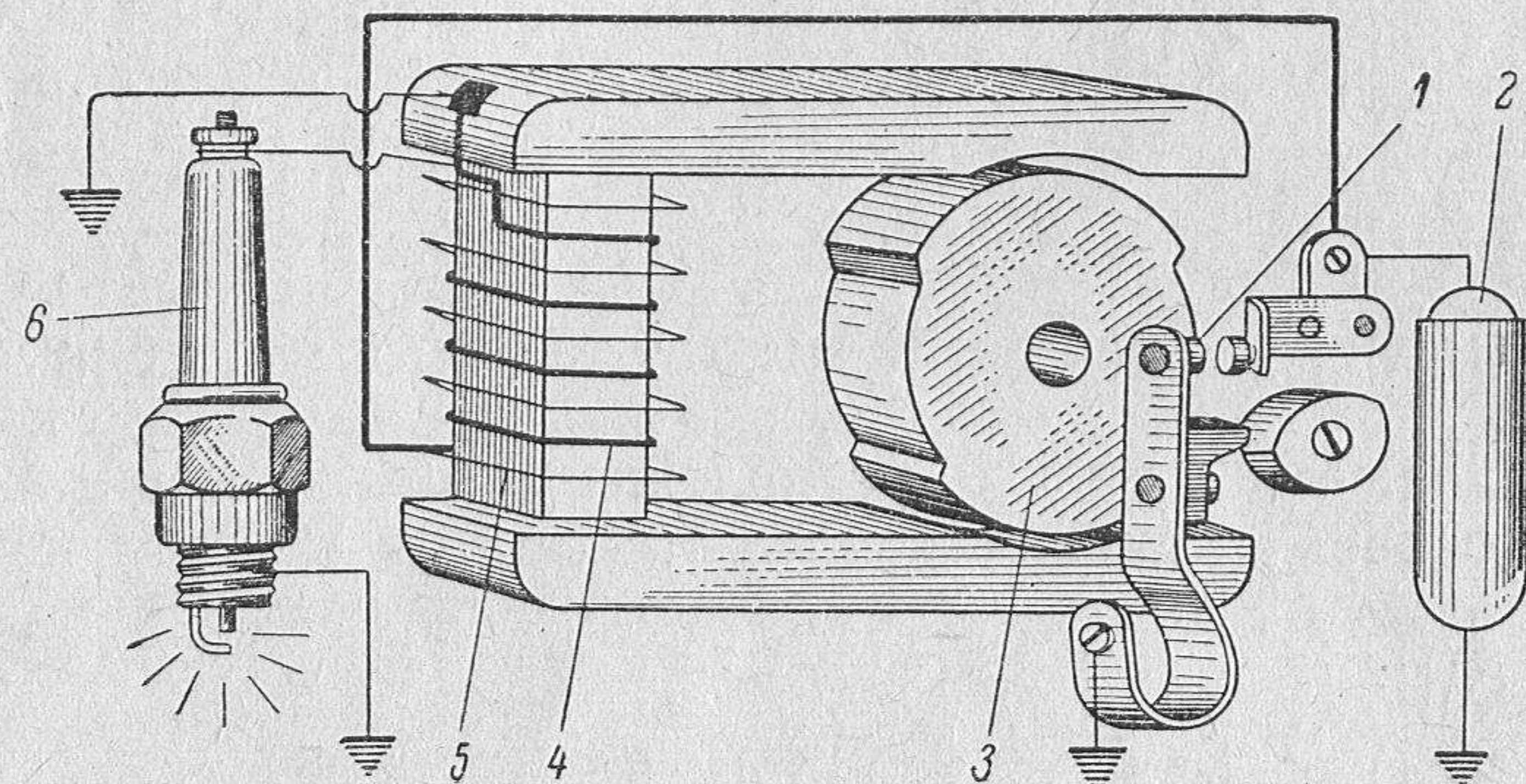
шего сопротивления, пойдут по сердечнику, как указано стрелками, т. е. слева вверх и направо (фиг. 29, а).

Когда магнит повернется на 90°, магнитные силовые линии пройдут только по полюсным башмакам сердечника (фиг. 29, б).

При повороте магнита еще на 90° в сердечнике снова появится магнитный поток, но с обратным направлением (фиг. 29, в). Таким образом, при вращении магнита в сердечнике происходит

непрерывное изменение магнитного потока по величине и направлению. Соответственно, в первичной обмотке будет индуцироваться электродвижущая сила (э. д. с.), вызывающая при замкнутой цепи появление тока низкого напряжения, который за один оборот магнита возникает и исчезает дважды. При исчезновении в сердечнике магнитного потока, т. е. при положении магнита, изображенном на фиг. 29, б, индуцированный ток в первичной обмотке будет максимальным.

В магнето применена однопроводная система присоединения проводов (фиг. 30). Вторым проводом служит масса. Первичная обмотка 4 изготовлена из толстой проволоки и имеет небольшое



Фиг. 30. Схема работы магнето:

1 — прерыватель; 2 — конденсатор; 3 — постоянный магнит (ротор);
4 — первичная обмотка; 5 — вторичная обмотка; 6 — свеча.

количество витков. Одним своим концом она присоединена к сердечнику (к массе), другим — к неподвижному изолированному контакту наковальни прерывателя 1.

Когда неподвижный контакт наковальни соприкасается с подвижным контактом молоточка прерывателя, соединенного с массой, первичная цепь замыкается.

Вторичная обмотка 5 изготовлена из тонкой проволоки и имеет большое количество витков. Один конец вторичной обмотки выведен к центральному изолированному электроду свечи, другой присоединен к первичной обмотке и, следовательно, к массе. К последней также присоединен боковой электрод свечи. Таким образом, вторичная обмотка имеет разрыв цепи благодаря наличию воздушного промежутка между электродами свечи.

При прохождении индуцированного тока в первичной катушке вокруг обмотки создается сильное магнитное поле. Когда ток достигнет наибольшей величины (при исчезновении магнитных силовых линий в сердечнике), кулачок магнита 3, вращаясь, разомкнет контакты прерывателя, и ток в первичной обмотке прекратится. Соответственно, исчезают магнитные силовые линии вокруг первичной обмотки, пересекая при этом витки обеих обмо-

ток. Во вторичной обмотке магнитные силовые линии, исчезая, индуцируют ток высокого напряжения, при котором между электродами свечи возникает искра.

Ток высокого напряжения (12 000—15 000 в) достигается благодаря большому количеству витков, соединенных последовательно.

В первичной обмотке эти магнитные силовые линии также будут индуцировать электрический ток (ток самоиндукции с напряжением 200—300 в), который, проходя через контакты прерывателя в момент их размыкания, вызывает сильную искру между контактами, что приводит к их обгоранию.

Искрение также замедляет исчезновение основного тока в первичной обмотке, что в свою очередь уменьшает напряжение индуцируемого тока во вторичной обмотке.

Для уменьшения искрения между контактами и более быстрого размыкания первичной цепи, параллельно контактам прерывателя включается конденсатор.

Конденсатор состоит из двух обкладок, выполненных в виде лент из алюминиевой фольги, между которыми проложена парафинированная бумага для изоляции. Одна лента обкладки соединена с изолированным от корпуса проводом, который присоединяется к контакту наковальни, другая лента присоединена к металлическому корпусу, который имеет выводной провод, присоединенный к массе. Если выводной провод, присоединенный к корпусу, отсутствует то хомуты крепления конденсатора должны быть припаяны к корпусу конденсатора.

Когда контакты разомкнутся, ток самоиндукции будет поступать в конденсатор, заряжая его. При этом искрение между контактами резко уменьшится, и магнитное поле быстро исчезнет. Когда исчезнет основной ток в первичной обмотке, конденсатор немедленно разрядится через первичную обмотку. Но ток разряда по своему направлению противоположен прерванному току первичной обмотки. Это способствует более резкому размагничиванию сердечника, а следовательно, повышению напряжения во вторичной обмотке.

Применяемый конденсатор типа КБГ-М1 имеет емкость 0,15 мкф, пробивное напряжение не менее 400 в. Корпус конденсатора герметичен.

21. Запальная свеча

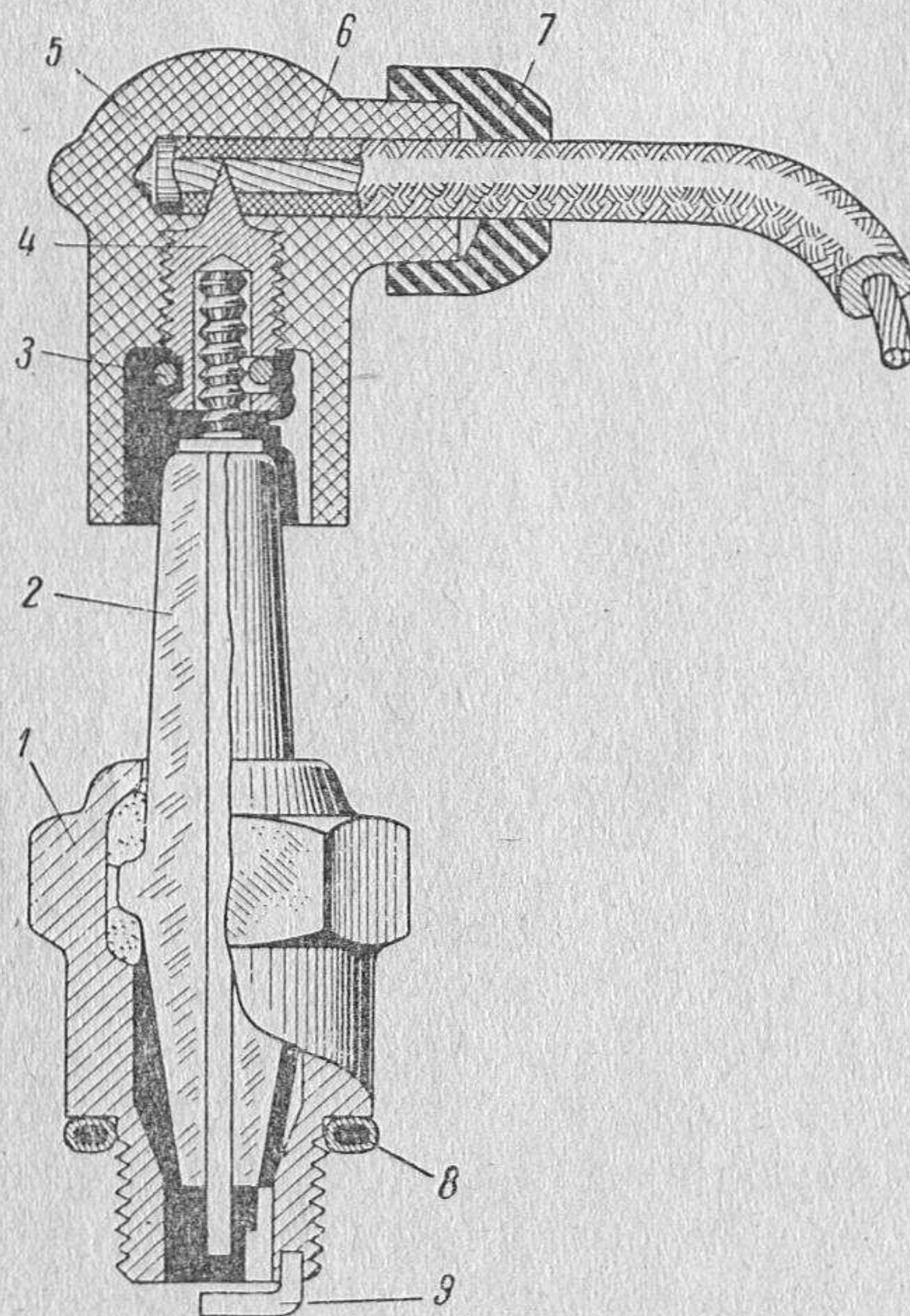
Сжатая рабочая смесь в цилиндре воспламеняется электрической искрой, получаемой между электродами запальной свечи.

Запальная свеча (фиг. 31) состоит из стального корпуса 1, керамического сердечника с центральным электродом 2 и бокового электрода 9, закрепленного в стальном корпусе 3. Нижняя часть изолятора называется юбочкой.

Керамический сердечник завальцован в корпусе и свеча таким образом является неразъемной. Зазор между электродами свечи равен 0,5—0,6 мм. Если зазор больше, то условия запуска

двигателя ухудшаются — требуется более высокое напряжение в индукционной катушке, а это может привести к пробое изоляции вторичной катушки.

При меньшем зазоре между электродами свечи образуется нагар. Во время работы двигателя свеча подвергается то нагреванию во время сгорания рабочей смеси в цилиндре, то охлаждению свежей горючей смесью во время продувки. Однако для обеспечения правильной работы средняя температура нижней части изолятора-юбочки должна находиться в пределах так называемой температуры самоочистки (550—700°), при которой



Фиг. 31. Запальная свеча с угольником:

1 — корпус свечи; 2 — сердечник с центральным электродом; 3 — пружинный замочек; 4 — винт контакта; 5 — корпус угольника; 6 — провод высокого напряжения; 7 — защитная резинка; 8 — уплотнительная прокладка; 9 — боковой электрод.

попадающее на электроды масло сгорает без образования нагара. При температуре, ниже указанной, масло, попадающее на изолятор, будет гореть медленно, образуя нагар (коксообразование), который являясь электропроводным, в свою очередь может вызвать перебои в зажигании, а при толстом слое — прекратить искрообразование. При температуре выше 750—800° рабочая смесь будет воспламеняться не от искры, а от раскаленной свечи, т. е. будет происходить калильное зажигание. Двигатель не будет развивать полную мощность, а его работа при этом будет сопровождаться стуками. При правильной работе двигателя юбочка свечи должна иметь коричневый цвет. При перегреве свечи юбочка имеет светлосерый цвет со следами оплавления.

В двигателе Д4 применяется свеча А11У. Буква А обозначает диаметр резьбы ввертной части (14 мм), цифра 11 обозначает длину юбочки в мм, буква У — название материала изолятора (уралит).

22. Опережение зажигания

Для получения максимального давления газов на поршень, а следовательно, максимальной мощности двигателя, необходимо, чтобы рабочая смесь полностью воспламенилась к моменту, когда поршень пройдет верхнюю мертвую точку на 10—12°, считая по углу поворота коленчатого вала.

Так как рабочая смесь горит с определенной скоростью, искра должна воспламенить рабочую смесь до прихода поршня в верхнюю мертвую точку. В двигателе Д4 угол опережения зажигания постоянный, т. е. при работе двигателя его величина не изменяется. Опережение зажигания выражается либо в градусах угла поворота коленчатого вала, либо в миллиметрах хода поршня относительно в. м. т. В двигателе Д4 опережение зажигания по углу поворота коленчатого вала равно 30°, что соответствует 3,5 мм хода поршня до в. м. т.

23. Неисправности в системе зажигания и их устранение

В процессе работы двигателя могут появиться неисправности в запальной свече:

1. Нагар на нижней части свечи. Нагар может быть сухим, плотным, что является следствием богатой смеси, или маслянистым (электроды свечи также замаслены), что является результатом большого содержания масла в топливной смеси.

В зависимости от количества нагара искра на свече становится слабой или совсем отсутствует.

2. Трещины на изляторе свечи, вследствие чего электроды замкнуты накоротко внутри изолятора. Такая свеча для работы непригодна. Трещина является результатом неосторожного обращения или попадания холодной воды на горячий излятор. При затрудненном запуске или работе двигателя с перебоями следует запальную свечу проверить на искру. Для этого надо снять провод высокого напряжения с угольником свечи. Тряпочкой обтереть свечу и верхнюю часть головки цилиндра от грязи. Вывернуть свечу и снять прокладку. Надеть на свечу угольник с проводом и положить ее на головку цилиндра или, что удобнее, установить свечу между ребрами цилиндра и рычагом муфты сцепления. Поднять заднее колесо и, проворачивая двигатель от педали велосипеда, убедиться в наличии искры. Если искры нет, следует повторить проверку с контрольной свечой. В случае отсутствия запальной свечи можно между электродами свечи проложить полоску тонкой резины и прокрутить двигатель. Если свеча исправна, искра будет появляться между центральным электродом и корпусом.

Категорически запрещается проворачивать двигатель без свечи или со свечой, не соединенной на массу, так как это может привести к пробое индукционной катушки.

Свечу, имеющую нагар, следует положить на несколько часов в керосин, после чего осторожно очистить от нагара, стараясь не повредить поверхность изолятора.

Если нагар плотный и не поддается очистке, то свечу можно нагреть на любом пламени (газовая горелка, паяльная лампа, электроплитка). При этом следует греть только нижнюю часть корпуса, не доводя его до свечения. Подогрев должен быть невысоким, но длительным. При нагревании на костре, свечу следует положить на щиток из жести для предохранения от копоти.

Зазор между электродами свечи следует проверять круглым щупом или кусочком проволоки диаметром 0,5—0,6 мм. В случае увеличенного или уменьшенного зазора, боковой электрод надо осторожно подогнуть (при неосторожном обращении он быстро отламывается).

Неисправности могут быть в прерывателе.

1. Обгорание и загрязнение контактов и нарушение зазора между ними.

2. Нарушение изоляции между наковальней и ее основанием.

Загрязненные или подгоревшие контакты приводят к затрудненному запуску двигателя, так как искра на свече будет слабая. Если зазор между контактами мал, то контакты быстро обгорают от искрения. При большом зазоре между контактами двигатель работает с перебоями. Контакты должны быть чистыми и плотно прилегать друг к другу всей поверхностью. Грязные, замасленные контакты следует протереть чистой тряпочкой, смоченной в бензине. Подгоревшие контакты надо зачистить надфилем, после чего проверить зазор между контактами, который должен быть равен 0,3—0,4 мм. В случае необходимости зазор надо отрегулировать (см. п. 24). При нарушении изоляции в наковальне первичная обмотка замкнется на массу и искры на свече не будут.

Проверку изоляции между наковальней 10 и основанием наковальни 12 (фиг. 28) можно произвести батарейкой с лампочкой, не снимая наковальни, но предварительно отсоединив от винта 11 провод от индукционной катушки 9. При присоединении одного провода от батарейки на наковальню и другого на основание наковальни, лампочка не должна загораться. В противном случае наковальню надо сменить.

Неисправности конденсатора заключаются в следующем.

1. Вследствие пробоя обкладок может быть короткое замыкание между обкладками конденсатора. При данном дефекте первичная цепь замкнута на массу и искра на свече отсутствует.

2. Оборваны соединения или плохая изоляция между обкладками внутри конденсатора. В результате этого между контактами прерывателя наблюдается сильное искрение, а искра на свече или совсем отсутствует, или будет слабой. Если при работе двигателя на контактах наблюдается небольшое искрение, а на свече искра хорошая, то это свидетельствует об исправности приборов зажигания.

Проверку исправности конденсатора можно произвести путем включения конденсатора в цепь постоянного или переменного тока напряжением 110—127 в последовательно с лампочкой 25 вт. Если лампочка загорится, то конденсатор исправен и подлежит замене. Если после кратковременного включения в цепь тока при сближении изолированного вывода конденсатора со вторым выводом или с припаянным хомутом между ними проскакивает небольшая искра — конденсатор исправен.

Неисправности могут быть также в индукционной катушке.

1. Не индуктируется ток высокого напряжения, так как повреждена изоляция катушки. Искры на свече нет.

2. Искра сильно ослаблена, вследствие частичного повреждения изоляции вторичной обмотки.

В обоих случаях необходимо сменить сердечник с индукционной катушкой.

Причиной, приводящей к порче индукционной катушки может послужить прокручивание двигателя, имеющего разрыв в цепи высокого напряжения вследствие: 1) неисправной свечи, 2) неисправного провода высокого напряжения, 3) длительной работы со свечой, имеющей большие зазоры между электродами.

Если двигатель не запускается, в первую очередь необходимо проверить наличие искры. Если искры нет, следует снять крышку магнето, убедиться в исправности прерывателя и конденсатора. Если неисправности не обнаружены, следует проверить наличие тока во вторичной обмотке катушки. Для этого надо вывернуть из картера наконечник с проводом высокого напряжения и вставить в отверстие металлический стержень, металлическую отвертку или кусок провода, прижать его к корпусу картера, оставив зазор между выводом высокого напряжения катушки (латунный лепесток) и стержнем примерно 1—2 мм. Поднять заднее колесо и при включенной муфте повернуть двигатель от педали. Отсутствие искры свидетельствует о неисправности катушки, и ее необходимо сменить. Если искра имеется, необходимо проверить исправность провода высокого напряжения, для чего его следует подключить в цепь батарейки карманного фонаря с лампочкой.

Зажигание двигателя можно считать исправным, если при медленном проворачивании двигателя от педали (при пробе свечи на искру), магнето дает искру на свече без всяких перебоев. При ускорении вращения искра должна быть яркой, светло-голубого цвета и издавать характерный треск.

Если искра появляется только при быстром проворачивании двигателя, то это свидетельствует о слабой искре, что является следствием указанных неисправностей зажигания. Слабая искра может быть также, если магнит (ротор) размагнитился (что бывает весьма редко).

24. Регулировка зажигания

Регулировка зажигания сводится к обеспечению зазора между контактами прерывателя, равного 0,3—0,4 мм, и угла опережения зажигания, равного 30°, что соответствует 3,5 мм, не доходя до в.м.т.

Перед регулировкой следует проверить зажигание на двигателе, установленном на велосипеде. Для этого необходимо:

1) отвернуть винты, снять крышку магнето и протереть полость магнето чистой тряпочкой;

2) снять со свечи угольник с проводом, тряпкой протереть свечу и верхнюю часть головки цилиндра и вывернуть свечу;

3) выключить муфту сцепления, поставив ее на защелку. После чего производится регулировка.

Проверка и регулировка зазора между контактами производится в следующем порядке.

1. Отверткой, вставленной в шлиц винта кулачка, повернуть кулачок с ротором по часовой стрелке до полного разрыва контактов, т. е. когда подушечка молоточка будет находиться на цилиндрической поверхности кулачка.

2. Замерить зазор между контактами стальной пластинкой толщиной 0,3—0,4 мм. Если такой пластинки нет, то можно воспользоваться набором безопасных бритв или изготовленными из них пластинками (три пластинки при толщине бритвы 0,1 мм и четыре пластинки при толщине 0,08 мм).

Если зазор больше или меньше указанного, его необходимо отрегулировать. Для этого надо ослабить два винта крепящих наковальню, переместить наковальню вправо (увеличение зазора) или влево (уменьшение зазора), закрепить винты и вновь проверить зазор.

Проверку и регулировку угла опережения весьма удобно производить с помощью карманной батарейки и низковольтной лампочки, к которой припаяны два провода. Один конец провода должен быть присоединен к выводному концу батарейки. При проверке с батарейкой предварительно необходимо от винта наковальни отсоединить выводной провод от индукционной катушки. Отверткой, вставленной в шлиц винта кулачка, повернуть кулачок по часовой стрелке до полного смыкания контактов.

При этом подушечка молоточка должна находиться на срезанной части кулачка. Один конец провода от лампочки присоединить к винту наковальни, изолированному от массы. Второй вывод батарейки присоединить к массе, т. е. к корпусу двигателя или к основанию наковальни, также соединенной с массой. При этом лампочка должна загореться. Медленно поворачивая кулачок, следить за положением риски на роторе. При совпадении рисков на роторе и сердечнике, что соответствует моменту начала размыкания контактов, лампочка должна потухнуть.

Если лампочка потухнет раньше, чем совпали риски, это значит, что угол опережения увеличен (зажигание раннее). Если лампочка тухнет позже — угол опережения уменьшен (зажигание позднее). Для регулировки угла опережения необходимо ослабить два винта крепления планки молоточка и, передвигая ее в ту или иную сторону, установить начало размыкания при совпадении рисков. Если перемещением планки кулачка угол опережения отрегулировать не удастся, надо снять планку молоточка и переместить пружину, предварительно ослабив винт, закрепляющий пружину. Если батарейки нет, то для определения начала размыкания контактов следует между ними вставить полоску из тонкой бумаги и повернуть кулачок до полного смыкания контактов. Медленно поворачивая кулачок по часовой стрелке и осторожно натягивая бумагу, определить момент выхода бумаги из защемления,

что соответствует началу размыкания. При этом способе отсоединять провод катушки от наковальни не требуется.

При проверке и регулировке угла опережения необходимо проверить и в случае необходимости отрегулировать зазор между контактами.

VI. УПРАВЛЕНИЕ ДВИГАТЕЛЕМ

Управление двигателем весьма несложно и требует немного времени для овладения им.

Оно сводится к увеличению или уменьшению числа оборотов при помощи ручки управления дросселем и включению и выключению муфты сцепления, осуществляемым ручкой муфты сцепления.

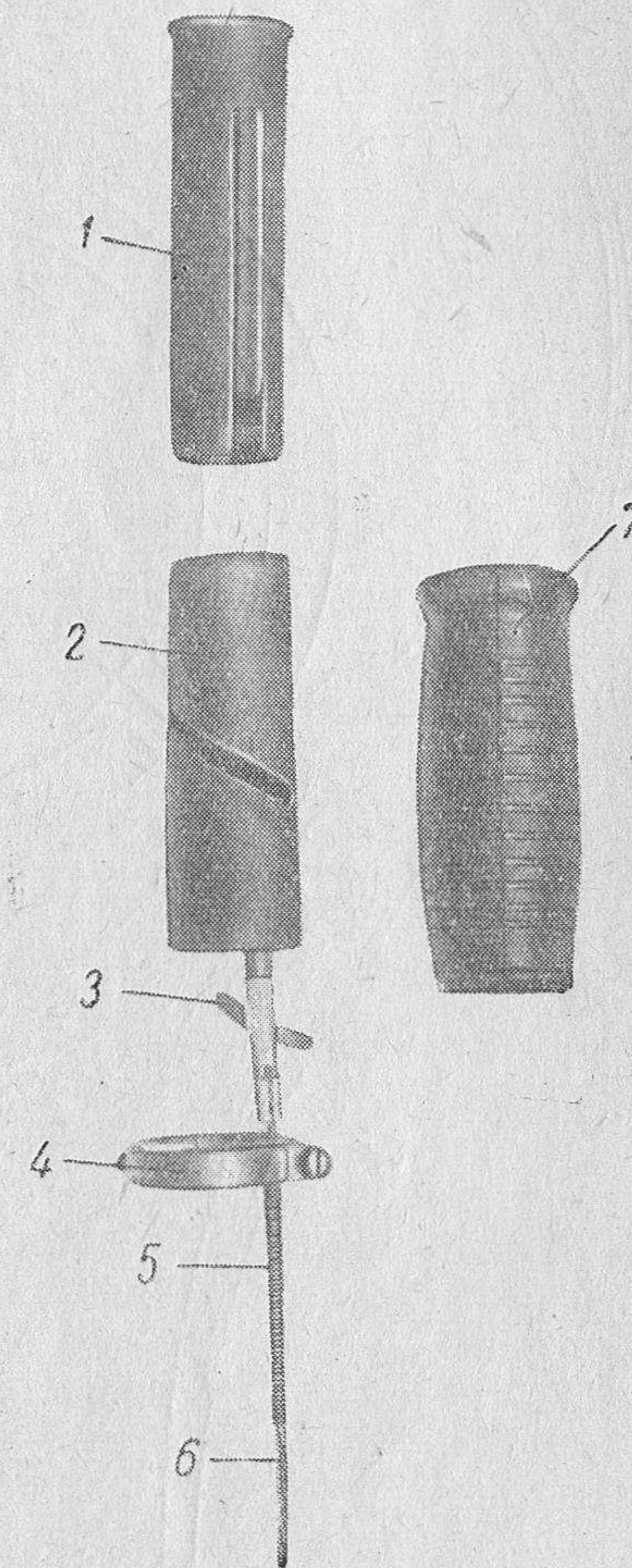
Ручка управления дросселем карбюратора (фиг. 32) состоит из внутренней втулки 1, которая имеет продольный паз, наружной втулки 2, которая имеет винтовой паз, ползунка 3, к которому припаян гибкий трос 6, оболочки троса 5, разъемного хомута 4 с зажимным винтом и резиновой ручки 7.

К другому концу троса 6 припаян резьбовой наконечник, в который ввертывается дроссель карбюратора.

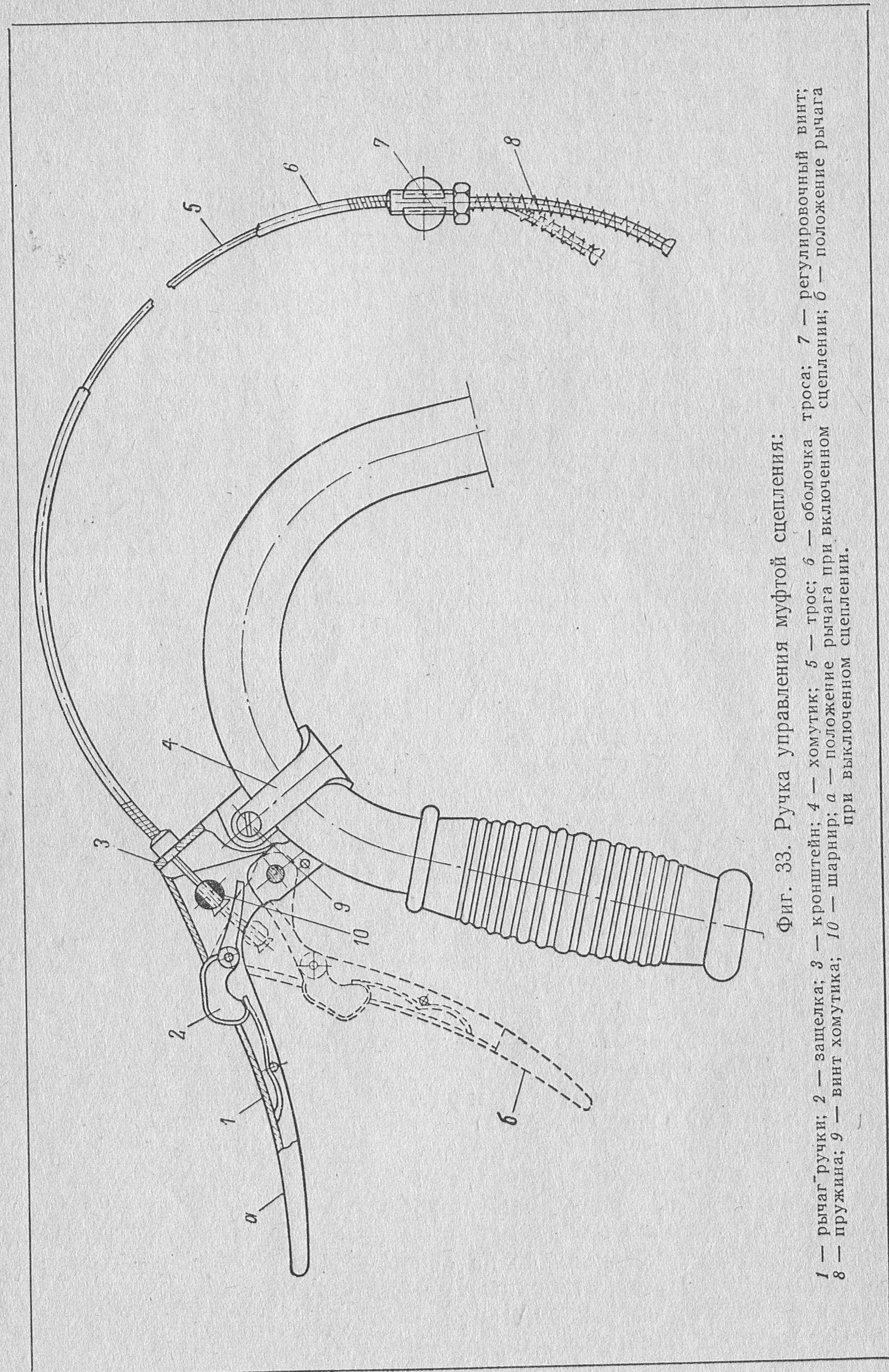
Внутренняя втулка с помощью хомута неподвижно закреплена на трубе руля. На наружную втулку плотно надета резиновая ручка. При повороте резиновой ручки ползунка под действием винтового паза наружной втулки начинает поступательно перемещаться вдоль паза внутренней втулки, благодаря чему поднимается или опускается дроссель карбюратора.

Ручка управления муфтой сцепления (фиг. 33) состоит из рычага 1, кронштейна ручки 3 с хомутом 4, троса 5 с оболочкой 6, регулировочного винта 7 и пружины 8.

На рычаге 1 установлена на оси защелка 2, которая поджимается плоской пружиной. На одном конце троса припаян наконечник, который



Фиг. 32. Ручка управления дросселем карбюратора в разобранном виде



Фиг. 33. Ручка управления муфтой сцепления:

1 — рычаг ручки; 2 — защелка; 3 — кронштейн; 4 — хомут; 5 — трос; 6 — оболочка троса; 7 — регулировочный винт; 8 — пружина; 9 — шарнир; 10 — шарнир; а — положение рычага при включенном сцеплении; б — положение рычага при выключенном сцеплении.

закрепляется на валике, вращающемся на рычаге 1. Другой конец троса соединяется с рычагом муфты сцепления, причем винт 7 ввертывается в неподвижную стойку, укрепленную на картере. При нажмем на рычаг 1 вытягивается трос, и тем самым поворачивается рычаг муфты сцепления. При этом в крайнем положении защелка 2 заходит за выступ кронштейна и ручка зафиксирована в положении б.

Если муфта сцепления отрегулирована правильно, то она при этом должна выключиться и заднее колесо должно свободно проворачиваться от педали.

Для включения муфты сцепления надо ручку управления снять с фиксации. Для этого надо нажать на рычаг 1 и одновременно на защелку 2, затем отпустить рычаг, который под действием пружины муфты сцепления займет нижнее положение (положение а).

VII. СИЛОВАЯ ПЕРЕДАЧА

Силловая передача предназначена для передачи крутящего момента от двигателя к заднему колесу велосипеда и состоит из редуктора, муфты сцепления с ведущей зубчаткой, моторной цепи и деталей крепления большой зубчатки на втулке заднего колеса.

Редуктор состоит из пары цилиндрических шестерен. Ведущая шестерня закреплена на цапфе правой щеки коленчатого вала и имеет 20 зубьев.

Ведомая шестерня закреплена на валике муфты сцепления и имеет 84 зуба. Одновременно ведомая шестерня является неотъемлемой частью муфты сцепления.

25. Устройство муфты сцепления

Муфта сцепления (фиг. 34, 35) двухдисковая, с вкладышами, изготовленными из материала с большим коэффициентом трения.

Муфта сцепления состоит из основного диска 6, шестерни 2, ведущего диска 3, ведомого диска 4 и наружного диска 32.

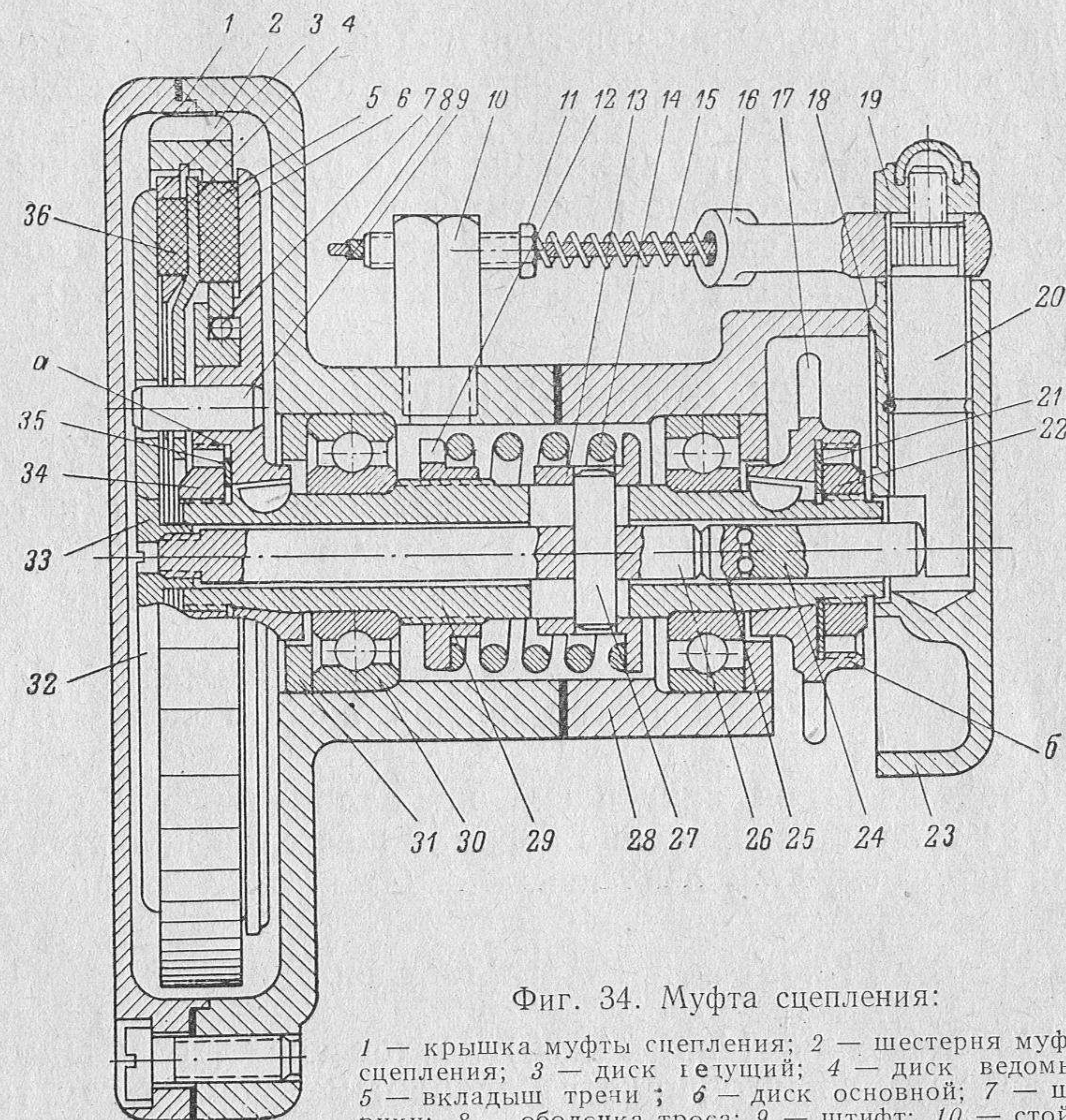
Основной диск 6 с помощью конического соединения и шпонки неподвижно сидит на валике 29 и закреплен гайкой 34.

С другой стороны валика 29 на таком же соединении закреплена ведомая зубчатка 17. Валик вращается на двух шариковых подшипниках 30. Наружные обоймы подшипников запрессованы в картер двигателя и фиксируются уплотнительными кольцами 31.

На основном диске 6 запрессована обойма с шариками 7, на которых вращается шестерня 2. Там же, кроме того, запрессованы три штифта 9. Ведомый диск 4 имеет три отверстия, в которые свободно входят штифты основного диска. Шестерня 2 имеет окна, в которых свободно сидят вкладыши трения 5.

В ведущем диске 3 также имеются окна, куда запрессованы вкладыши трения 36 и три выступа, которые входят в пазы, имеющиеся в шестерне 2. Наружный диск 32, так же как и ведомый

диск, имеет три отверстия, в которые входят штифты основного диска. С помощью гайки 33 диск соединен со штоком 26. Гайка 33 завальцована на наружном диске 32 и закернена при сборке. Пружина 14 одной стороной упирается в натяжную гайку 12, установленную на резьбе валика 29, с другой — на втулку 13, свободно сидящую на валике.



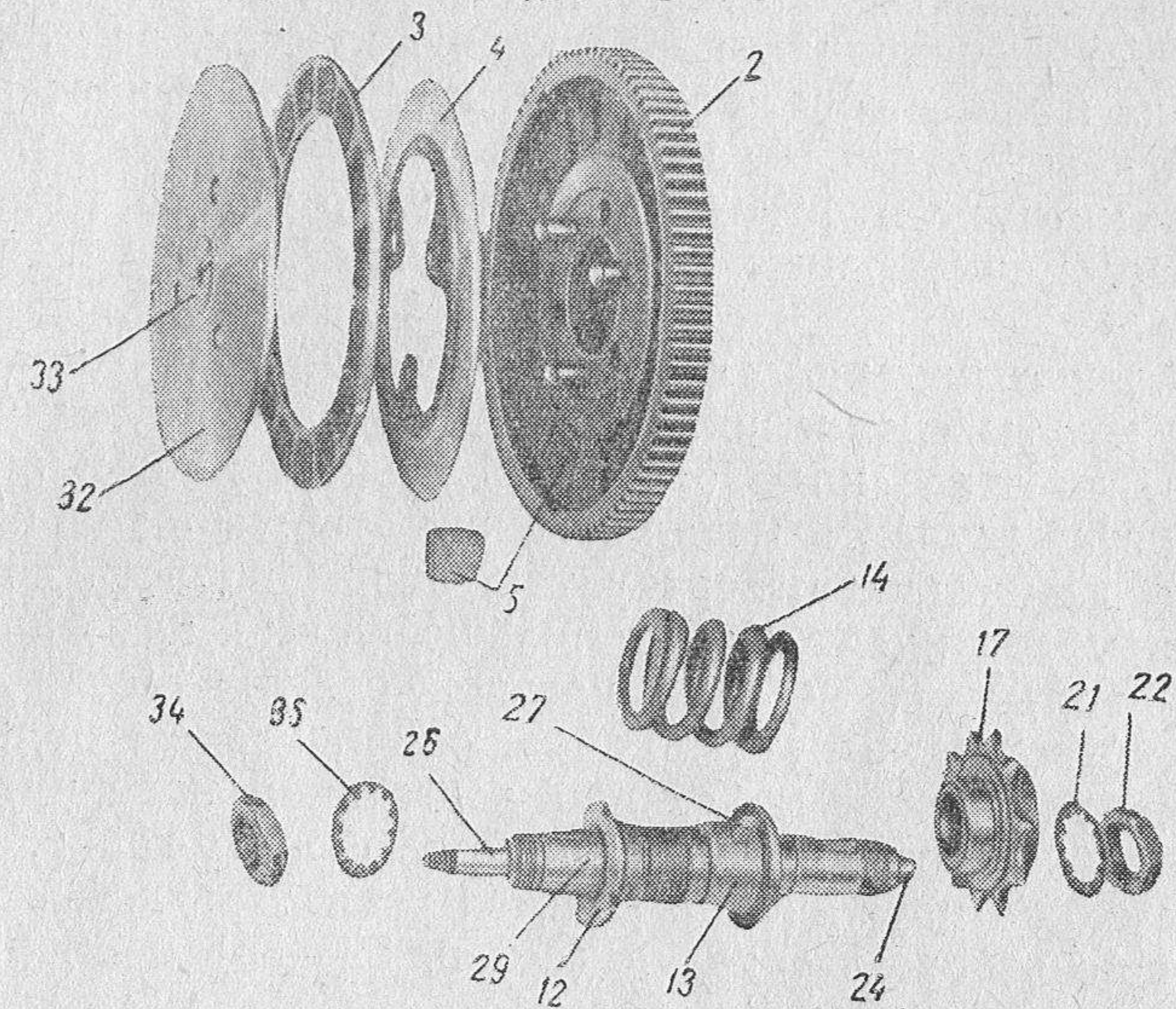
Фиг. 34. Муфта сцепления:

1 — крышка муфты сцепления; 2 — шестерня муфты сцепления; 3 — диск ведущий; 4 — диск ведомый; 5 — вкладыш трения; 6 — диск основной; 7 — шарики; 8 — оболочка троса; 9 — штифт; 10 — стойка регулировочного винта; 11 — винт регулировочный; 12 — гайка; 13 — втулка; 14 — пружина; 15 — трос; 16 — рычаг муфты сцепления; 17 — зубчатка ведущая; 18 — штифт; 19 — гайка; 20 — палец; 21 — шайба пружинная; 22 — гайка; 23 — крышка ведущей зубчатки; 24 — стержень; 25 — подпятник; 26 — шток; 27 — стержень упора; 28 — картер; 29 — валик; 30 — подшипник; 31 — уплотнительное кольцо; 32 — диск наружный; 33 — гайка; 34 — гайка; 35 — шайба пружинная; 36 — вкладыш трения; а и б — резьба для ввертывания съемника.

Через втулку 13 и шток 26 проходит стержень упора 27, который может перемещаться в прорези валика 29. Таким образом, пружина через втулку, стержень упора и шток перемещает вправо наружный диск и через вкладыши трения 36 и 5 плотно прижимает диски 4 и 6, — сцепление включено. При этом ведущая зубчатка 17 через цепь и заднюю зубчатку передает вращение на заднее колесо.

С правой стороны шток 26 упирается в подпятник 25 с четырьмя шариками и стержень 24, который, в свою очередь, опирается

на поверхность пальца 20. В верхней части палец имеет шлицы, на которых установлен рычаг муфты сцепления 16. При повороте рычага палец отжимает стержень 24, подпятник 25 и шток 26 с наружным диском 32 влево, благодаря чему ведущий, ведомый и основной диски разъединяются — сцепление выключено.



Фиг. 35. Детали муфты сцепления.

При работающем двигателе с выключенным сцеплением и неподвижном заднем колесе велосипеда вращаются шестерня 2 и ведущий диск 3. При неработающем двигателе и движении велосипеда от педалей с выключенным сцеплением вращаются все детали муфты за исключением шестерни 2 и ведущего диска 3.

26. Неисправности муфты сцепления и их устранение

В муфте сцепления могут быть следующие неисправности.

Муфта пробуксовывает. При включенной муфте сцепления и больших оборотах двигателя велосипед не развивает скорости. Причины пробуксовки муфты могут быть следующие.

1. Неправильная регулировка управления сцеплением, при которой отсутствует зазор между пальцем 20 и стержнем 24 (фиг. 34), и ведущие и ведомые диски не прижаты друг к другу. При этом рычаг ручки муфты сцепления не будет иметь свободного хода. Для устранения пробуксовки необходимо вывернуть на несколько оборотов регулировочный винт 11 и обеспечить свободный ход рычага ручки муфты сцепления в пределах 3—7 мм.

Если обеспечить свободный ход рычага винтом 11 не удастся, надо отвернуть гайку 19, снять рычаг муфты сцепления 16 и пере-

ставить его на 1—2 шлица против часовой стрелки (если смотреть сверху) и при необходимости повторить регулировку винтом 11.

Примечание. Если рычаг 16 снимается со шлицев пальца 20 туго, то для удобства снятия можно вынуть палец 20 с крышки, для чего его надо предварительно развернуть для снятия с фиксирующего штифта.

2. Наличие топлива в полости муфты. При длительной стоянке велосипеда с открытым или негерметичным топливным краником топливо может, переполнив поплавковую камеру, заполнить картер двигателя и далее через зазоры между втулкой картера и правой цапфой коленчатого вала попасть в полость муфты. В таком случае, сняв крышку муфты сцепления, надо чистой тряпкой удалить топливо. Если краник негерметичен, его следует притереть или сменить.

3. Ослабление пружины муфты сцепления или износ вкладышей трения муфты сцепления. В обоих случаях пружину следует подтянуть. Для этого надо отвернуть стойку 10 и в образовавшееся отверстие вставить металлический стержень толщиной примерно 3 мм или узкую отвертку так, чтобы попасть во впадину шлица гайки 12. Придерживая стержень руками, надо приподнять колесо и поворачивать его по часовой стрелке (если смотреть со стороны крышки магнето). Гайка, завинчиваясь, будет усиливать натяжение пружины. Обычно достаточно повернуть колесо на $\frac{1}{4}$ оборота, что соответствует полному обороту гайки.

Если затяжкой пружины не удастся устранить дефект, следует снять ведущие и ведомые диски (см. п. 52—55) и сменить изношенные вкладыши трения.

Муфта сцепления не включается при установке рычага ручки сцепления на защелку. При вращении заднего колеса вращается также и коленчатый вал двигателя.

Причинами данного дефекта могут быть:

1. Неправильная регулировка управления сцеплением, вследствие которой имеется большой зазор между пальцем 20 и стержнем 24 и ведущие и ведомые диски недостаточно отжаты друг от друга. При этом рычаг ручки муфты сцепления будет иметь большой свободный ход.

Для устранения данного дефекта необходимо завернуть на несколько оборотов регулирующий винт 11. Если устранить дефект не удастся, надо снять и переставить рычаг муфты сцепления 16 на один-два шлица по часовой стрелке.

2. Износ рабочей поверхности пальца 20, соприкасающейся со стержнем 24. В случае износа палец следует сменить.

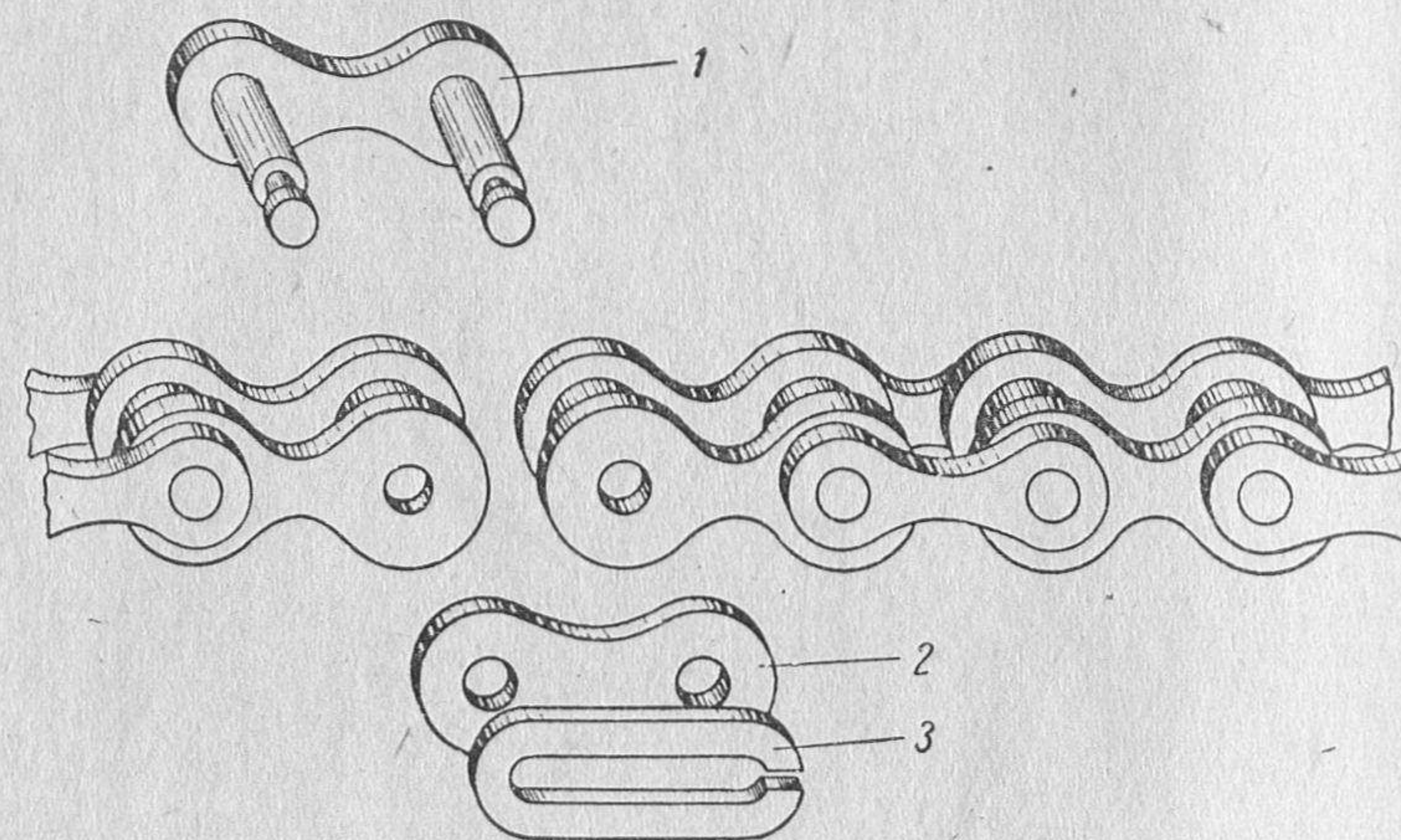
3. Разрушение шариков, находящихся между подпятником 25 и стержнем 24.

Это вызывает тяжелый ход велосипеда при езде с выключенной муфтой сцепления.

Для устранения данного дефекта следует снять крышку 23, вынуть стержень 24 и заменить шарики. Необходимо периодически (после каждых 500 км) для предотвращения износа смазывать шарики солидолом или техническим вазелином.

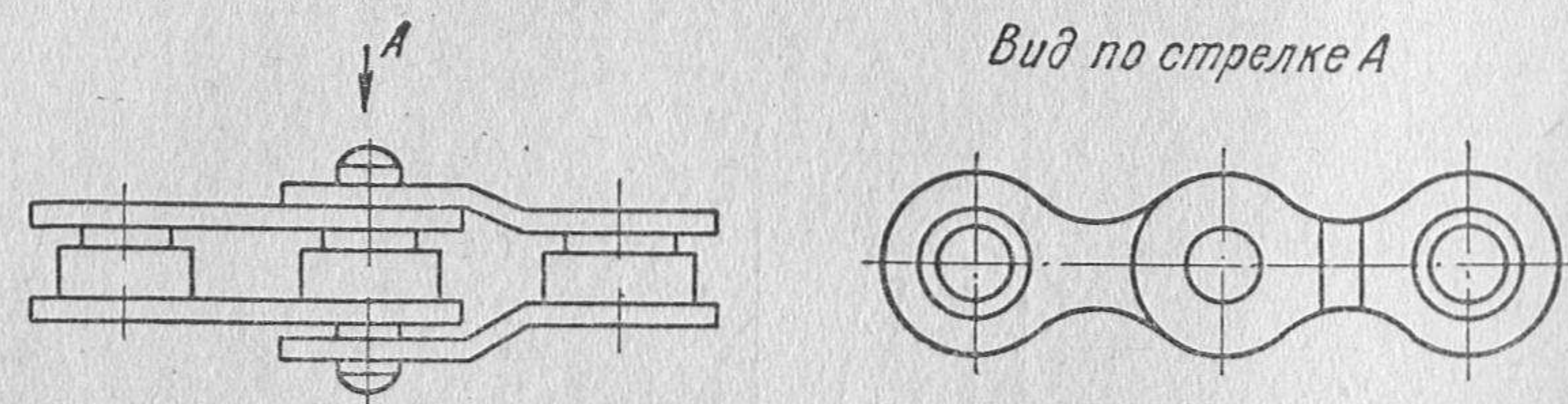
27. Моторная цепь

Моторная цепь (фиг. 36) втулочно-роликовая. По конструкции она одинакова с велосипедной цепью, но имеет 102 звена, из которых одно разъемное. Обычно разъемное звено называется замком,



Фиг. 36. Моторная цепь с разъемным звеном:
1 — планка с осями; 2 — планка; 3 — замок.

хотя по существу замком является пружинная пластина. К цепи приложено еще одно разъемное звено, так называемое переходное

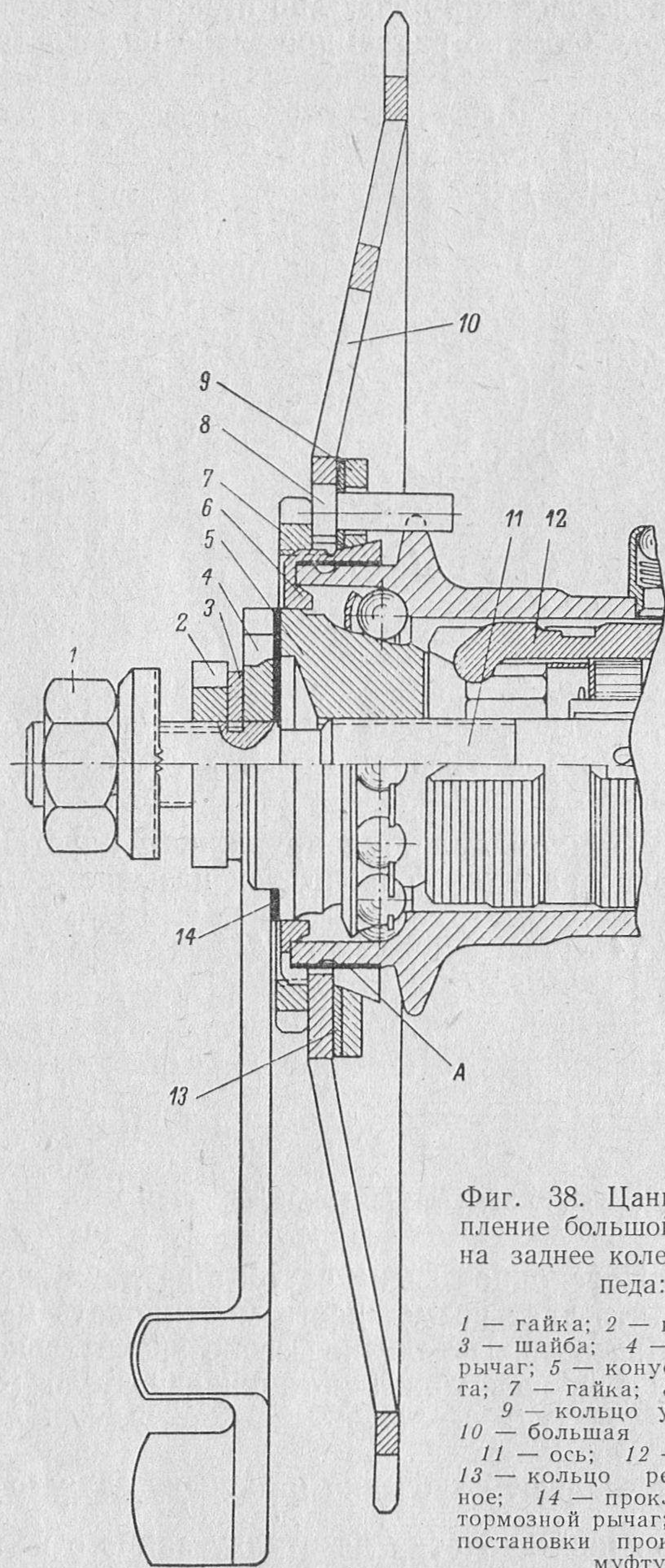


Фиг. 37. Переходное звено.

звено (фиг. 37). Переходное звено состоит из двух звеньев — широкого и узкого, что дает возможность монтировать цепь с нечетным количеством звеньев. Переходное звено значительно облегчает регулировку цепи в процессе эксплуатации двигателя (см. гл. IX).

28. Крепление большой зубчатки на втулку заднего колеса

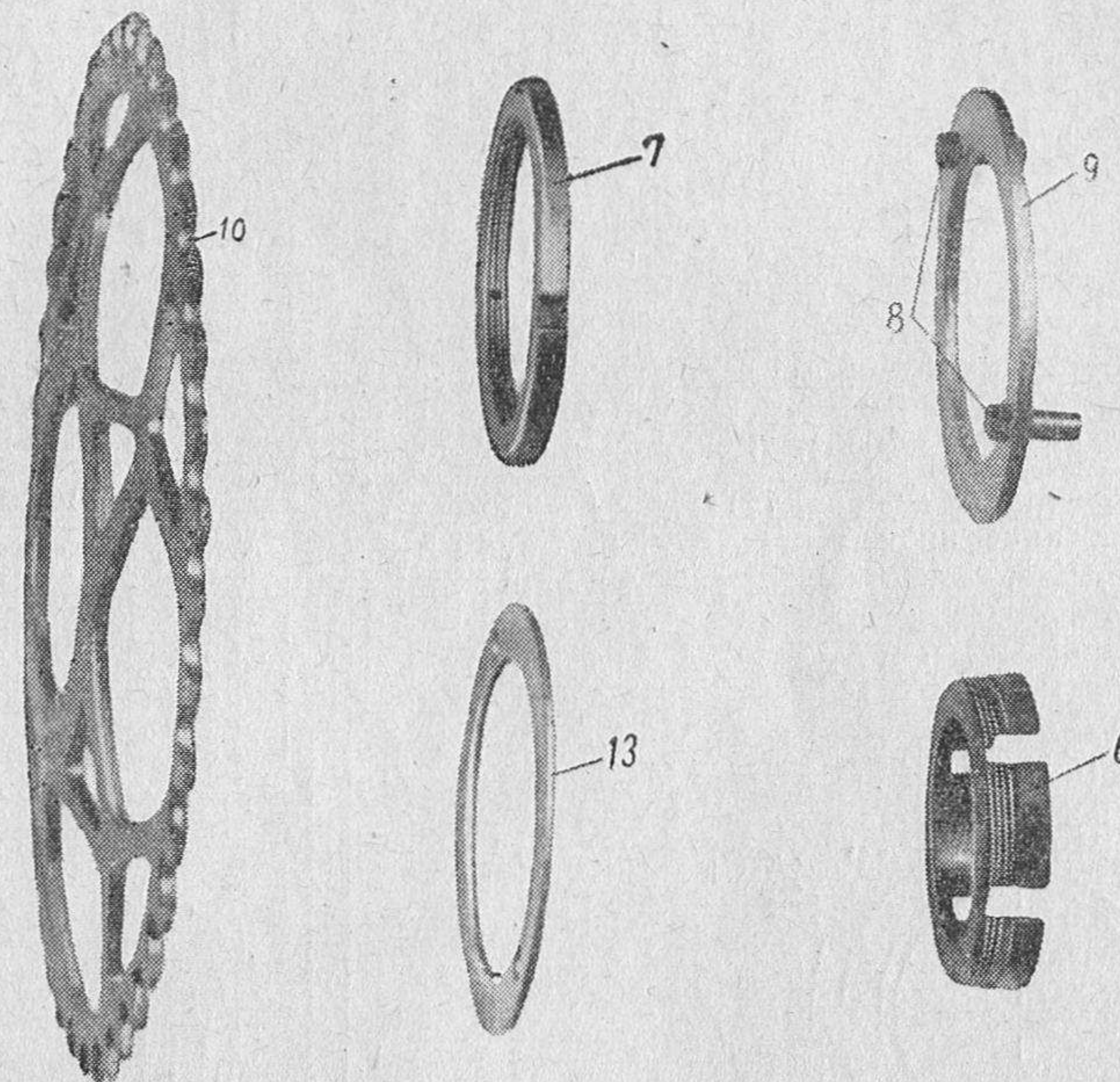
Крепление большой зубчатки на втулку заднего колеса осуществляется с помощью специальной муфты — цангового крепления. С 1958 г. конструкция крепления изменилась, и большая зубчатка крепится к заднему колесу винтами с резиновыми прокладками.



Фиг. 38. Цанговое крепление большой зубчатки на заднее колесо велосипеда:

1 — гайка; 2 — контргайка;
3 — шайба; 4 — тормозной рычаг; 5 — конус; 6 — муфта; 7 — гайка; 8 — штифт;
9 — кольцо упорное;
10 — большая зубчатка;
11 — ось; 12 — втулка;
13 — кольцо регулировочное; 14 — прокладка под тормозной рычаг; А — место постановки прокладки под муфту.

Цанговое крепление (фиг. 38, 39) состоит из муфты 6, упорного кольца 9, двух штифтов 8, гайки 7 и кольца регулировочного 13. Наружная поверхность муфты 6 — коническая. На ней имеется шесть пазов. Упорное кольцо 9 имеет внутреннюю коническую поверхность и два отверстия для штифтов. Большая зубчатка имеет шесть выступов, которые входят в пазы муфты, и две прорези для штифтов. При затягивании гайки 7 большая зубчатка 10 и упорное кольцо 9 перемещаются по муфте 6. Коническая поверхность упорного кольца сжимает муфту, и тем самым



Фиг. 39. Детали цангового крепления большой зубчатки.

внутренняя поверхность муфты плотно обжимает посадочную поверхность втулки. Два штифта 8, закрепленные на большой зубчатке и упорном кольце, входят в прорези втулки, фиксируя большую зубчатку от проворачивания. Для установки данного крепления в буртике втулки колеса необходимо сделать два пропила (см. п. 29), как показано на фиг. 40.

Крепление большой зубчатки резиновыми прокладками (фиг. 41) состоит из наружной резиновой прокладки 3, внутренней разрезной резиновой прокладки 4, трех сегментов 5, образующих в сборе составное кольцо, и шести винтов 6 с гайками 7. Большая зубчатка 2 имеет отверстия для шести винтов. Три винта, расположенные на меньшем диаметре зубчатки, должны входить в пропилы в буртике втулки. Поэтому перед постановкой крепления в буртике втулки необходимо сделать три пропила (см. п. 30), как показано на фиг. 42.

VIII. МОНТАЖ И УСТАНОВКА ДВИГАТЕЛЯ НА ВЕЛОСИПЕД

Для обеспечения более свободной (прямой) посадки ездока на велосипеде следует:

- 1) возможно ниже поставить седло;
- 2) поставить руль так, чтобы рукоятки руля были приподняты. Для этого надо ослабить верхний винт и гайку у замка руля, развернуть руль на 180° и повернуть ручки к себе, после чего закрепить руль. Такое положение руля видно на фиг. 1.

Перед установкой двигателя необходимо проделать следующее.

Если велосипед не новый, тщательно проверить все узлы велосипеда, обратив особое внимание на исправное состояние передней вилки и задней втулки колеса. Не допускается эксплуатация велосипеда с колесами, имеющими восьмерки, большой люфт в конусах. Обязательно также наличие всех спиц на колесах. Передняя вилка должна плавно поворачиваться без всякого люфта.

При повышенных скоростях движения велосипеда с двигателем щитки сильно вибрируют и разбалтываются в соединениях. Поэтому желательно под все винты крепления щитков подложить резиновые прокладки толщиной 2—3 мм, а под гайки, кроме простой металлической шайбы, поставить шайбы Гровера.

Опыт эксплуатации велосипеда с двигателем показывает необходимость установки переднего тормоза.

Перед установкой двигателя, его узлы, детали и инструмент необходимо очистить от заводской защитной смазки тряпкой, смоченной в керосине, и вытереть насухо.

29. Монтаж цангового крепления большой зубчатки на втулку заднего колеса

Монтаж цангового крепления на втулку заднего колеса производится в следующем порядке.

1. Узел крепления большой зубчатки следует разобрать и тщательно промыть чистым бензином.

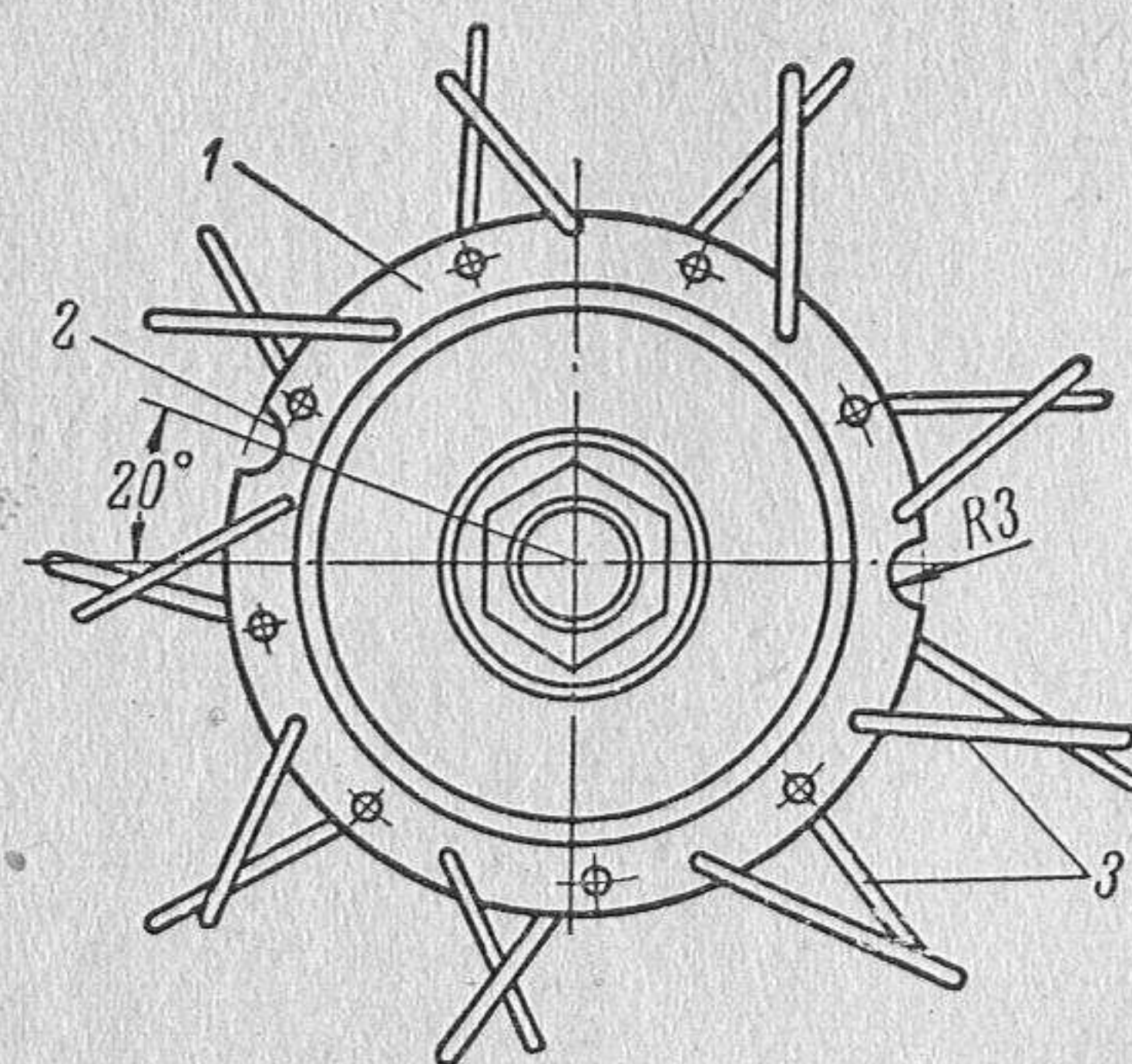
2. Снять заднее колесо.

3. С левой стороны втулки снять гайку, контргайку, шайбу и тормозной рычаг. Вывернуть левый конус и снять пылеуловитель. Ввернуть обратно конус и отрегулировать свободное вращение колеса. Промыть посадочную поверхность втулки бензином.

4. Надеть муфту 6 (фиг. 38) на втулку заднего колеса и проверить зазор между муфтой и втулкой. Муфта должна плотно входить на посадочную поверхность втулки. Если имеется люфт, то следует проложить металлическую прокладку, толщина которой в зависимости от зазора может колебаться от 0,1 до 0,4 мм.

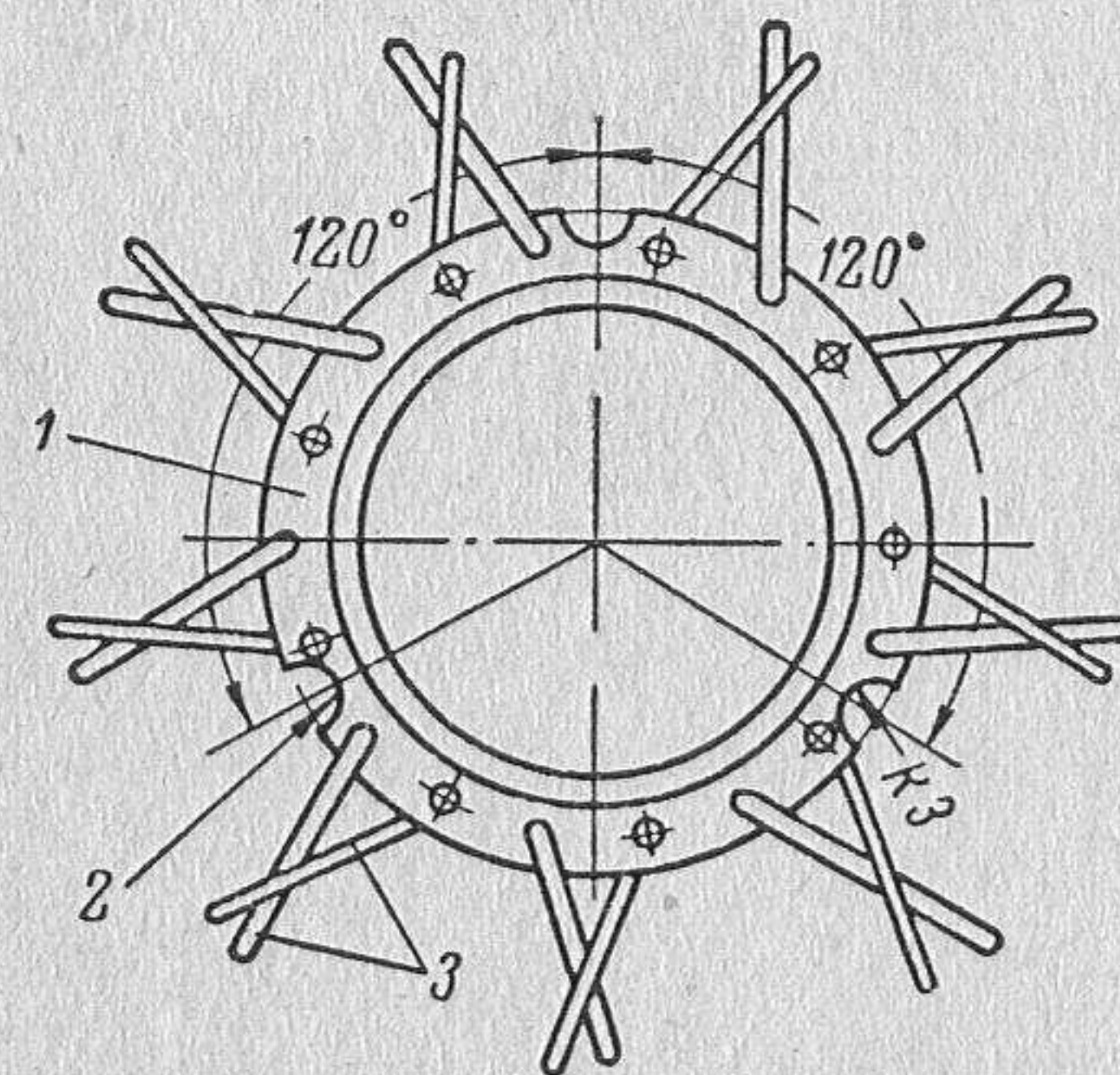
5. На муфту 6 надеть упорное кольцо 9 со вставленными штифтами 8, затем надеть зубчатку, так чтобы головки штифтов вошли в прорези зубчатки, а выступы зубчатки вошли в пазы муфты.

Навернуть гайку 7, предварительно смазав резьбу тонким слоем машинного масла.



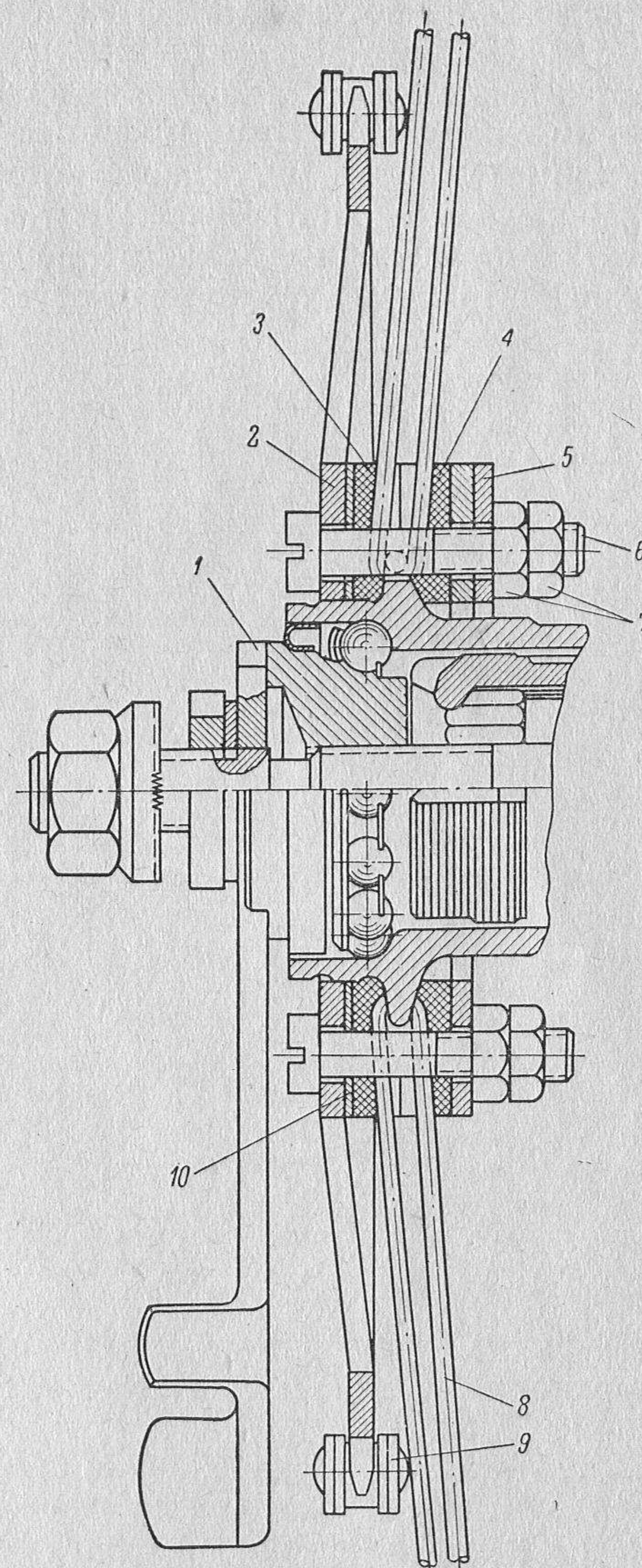
Фиг. 40. Места пропилов на буртике втулки для цангового крепления большой зубчатки:

1 — обод втулки; 2 — пропилы;
3 — спицы колес.



Фиг. 42. Места пропилов на буртике втулки для крепления большой зубчатки с резиновыми прокладками:

1 — обод втулки; 2 — пропилы;
3 — спицы колеса.



Фиг. 41. Крепление большой зубчатки с резиновыми прокладками:

1 — тормозной рычаг; 2 — большая зубчатка;
3 — резиновая прокладка; 4 — разрезная резиновая прокладка; 5 — кольцо из сегментов; 6 — винт; 7 — гайки; 8 — спицы;
9 — цепь; 10 — регулировочное кольцо.

6. Собранный узел надеть на втулку и наметить места пропилов под штифты.

7. Снять узел и круглым напильником сделать два пропила на глубину примерно 3 мм, как указано на фиг. 40.

8. Узел вместе с подобранной металлической прокладкой надеть на втулку, при этом штифты 8 должны войти в сделанные пропилы в буртике втулки.

Положить колесо горизонтально и затянуть гайку специальным ключом, имеющимся в комплекте двигателя. При этом необходимо зубчатку прижимать в сторону втулки, для обеспечения упора муфты в торец втулки.

9. Надеть на зубчатку цепь и убедиться в отсутствии задевания цепи за спицы заднего колеса.

Если цепь задевает, следует снять гайку, зубчатку, штифты, поставить регулировочное кольцо 13 (между упорным кольцом и зубчаткой), вновь поставить штифты, зубчатку, накрутить гайку и закрепить узел.

Для большей надежности крепления при затягивании гайки 7 необходимо на ручку ключа надеть трубку длиной 300—400 мм. Если трубки нет, то затяжку гайкой производить легкими ударами молотка по концу ключа.

10. Надеть на втулку тормозной рычаг, шайбу, накрутить контргайку и установить на место заднее колесо.

Если тормозной рычаг 4 задевает за гайку 7, следует в паз конуса 5 под тормозной рычаг подложить прокладку 14 (имеется в комплекте двигателя).

30. Монтаж крепления большой зубчатки с резиновыми прокладками

Предварительно промыв большую зубчатку, сегмент, винты с гайками в керосине, производить монтаж крепления в следующем порядке.

1. Снять заднее колесо велосипеда.

2. Снять гайку, контргайку, шайбу и тормозной рычаг с левой стороны втулки колеса.

3. Надеть на втулку большую зубчатку и наметить места для трех пропилов в буртике втулки.

4. Снять зубчатку и круглым напильником сделать пропилы глубиной примерно 3 мм, как указано на фиг. 42.

5. Надеть изнутри на втулку колеса разрезную резиновую прокладку 4 (фиг. 41).

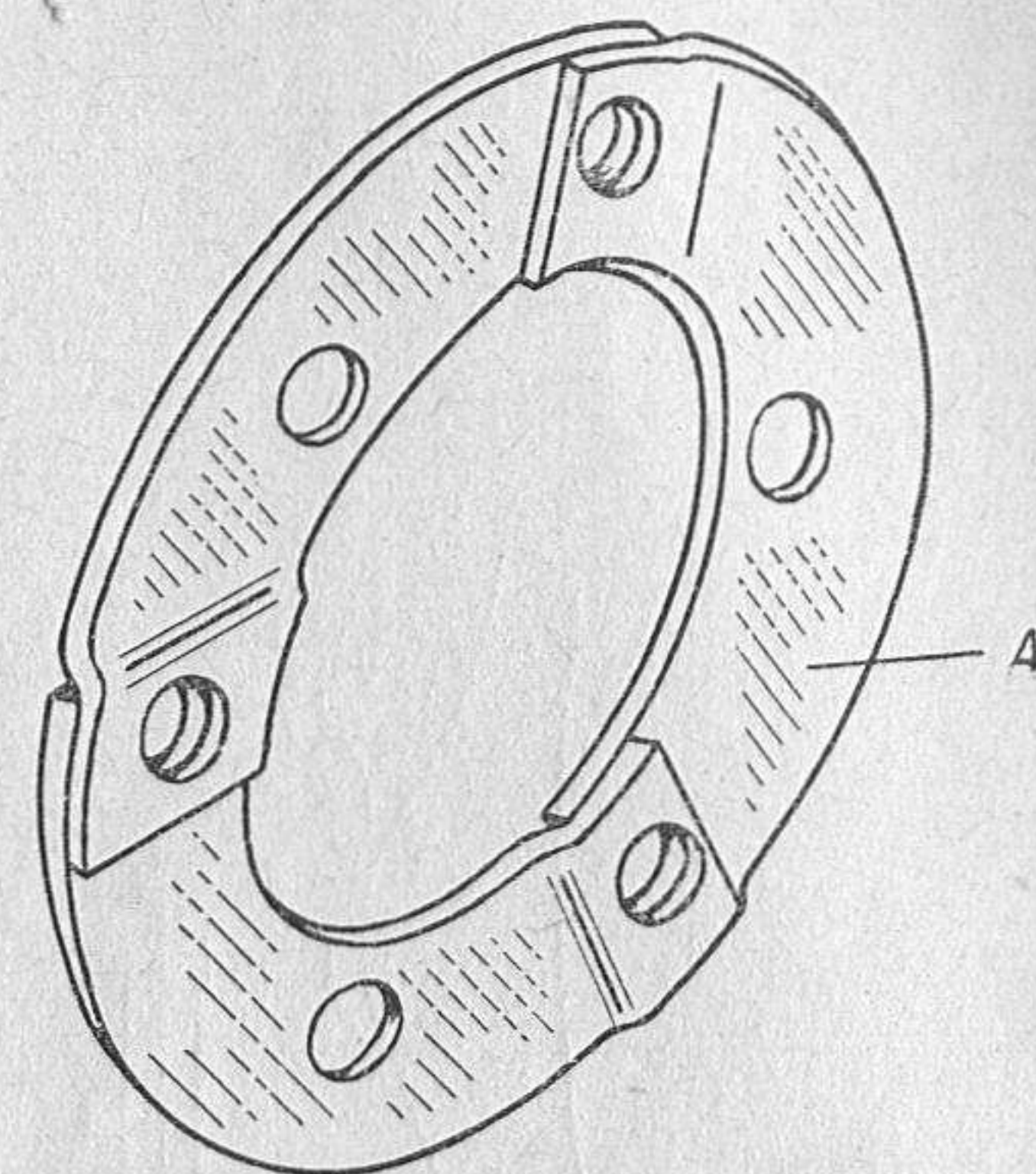
6. Надеть на втулку резиновую прокладку 3, большую зубчатку 2, совместить отверстия во всех надетых деталях и вставить шесть винтов 6. При этом три винта, расположенные на меньшем диаметре, должны пройти через пропилы в буртике втулки.

7. Надеть изнутри втулки на винты три сегмента внахлестку так, чтобы ровная часть сегментов прилегла к резине, тогда ступенчатая плоскость А кольца сегментов (фиг. 43) будет находиться со стороны гаек. На винты навинтить гайки.

8. Равномерно затягивая гайки на всех винтах, скрепить узел.

9. Наложить на зубчатку цепь и проверить наличие зазора между цепью и спицами. Зазор должен быть не менее 1 мм. Если при этом зубчатка сидит жестко и дальнейшая затяжка гаек идет со значительным усилием, то на винты следует навернуть и затянуть контрящие гайки.

Если затяжка гаек идет свободно, а цепь касается спиц, то соединение следует разобрать, поставить между зубчаткой и наружным резиновым кольцом регулировочную прокладку 10 и вновь смонтировать узел в той же последовательности.



Фиг. 43. Кольцо из сегментов.

31. Установка двигателя на велосипед

Двигатель крепится к раме двумя хомутами (фиг. 3 и 44). Под хомуты крепления двигателей следует подложить прокладки из картона (имеются в комплекте двигателя), а под гайки крепления поставить пружинные шайбы. После затяжки гаек необходимо проверить отсутствие задевания шагунов за двигатель.

В некоторых случаях правый шатун задевает за крышку муфты сцепления двигателя. Если задевание не сильное (шатун проворачивается с трением по крышке), следует осторожно отогнуть шатун, предварительно поставив ось шатуна на деревянный упор. Если правый шатун упирается в крышку, а у левого шатуна имеется достаточный зазор, то необходимо снять левый шатун, вывернуть правую чашку кареточного узла (имеет левую резьбу) и вытащить кареточный валик. Под правую чашку поставить регулировочное кольцо (имеется в комплекте двигателя), вставить кареточный вал и туго затянуть правую гайку (фиг. 45), после чего отвернуть контргайку левой чашки, завернуть на один-два оборота левую чашку (имеет правую резьбу) и, обеспечив плавное вращение вала, закрепить контргайку.

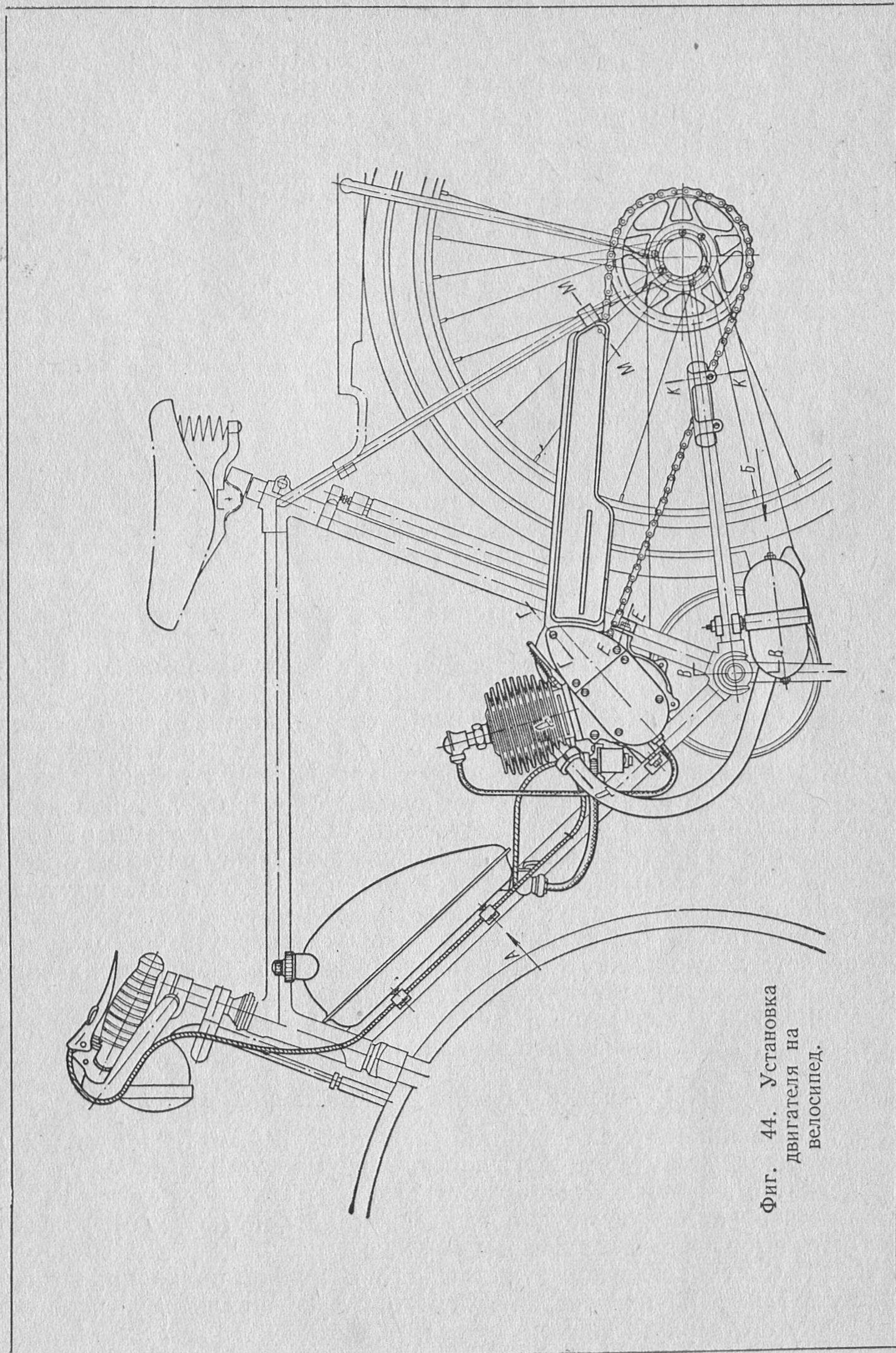
Разборку кареточного вала можно производить только при наличии достаточной квалификации.

32. Установка глушителя с выхлопной трубой

Выхлопная труба крепится накидной гайкой к выхлопному патрубку двигателя, а глушитель двумя хомутами с гайкой крепится к цепной вилке велосипеда.

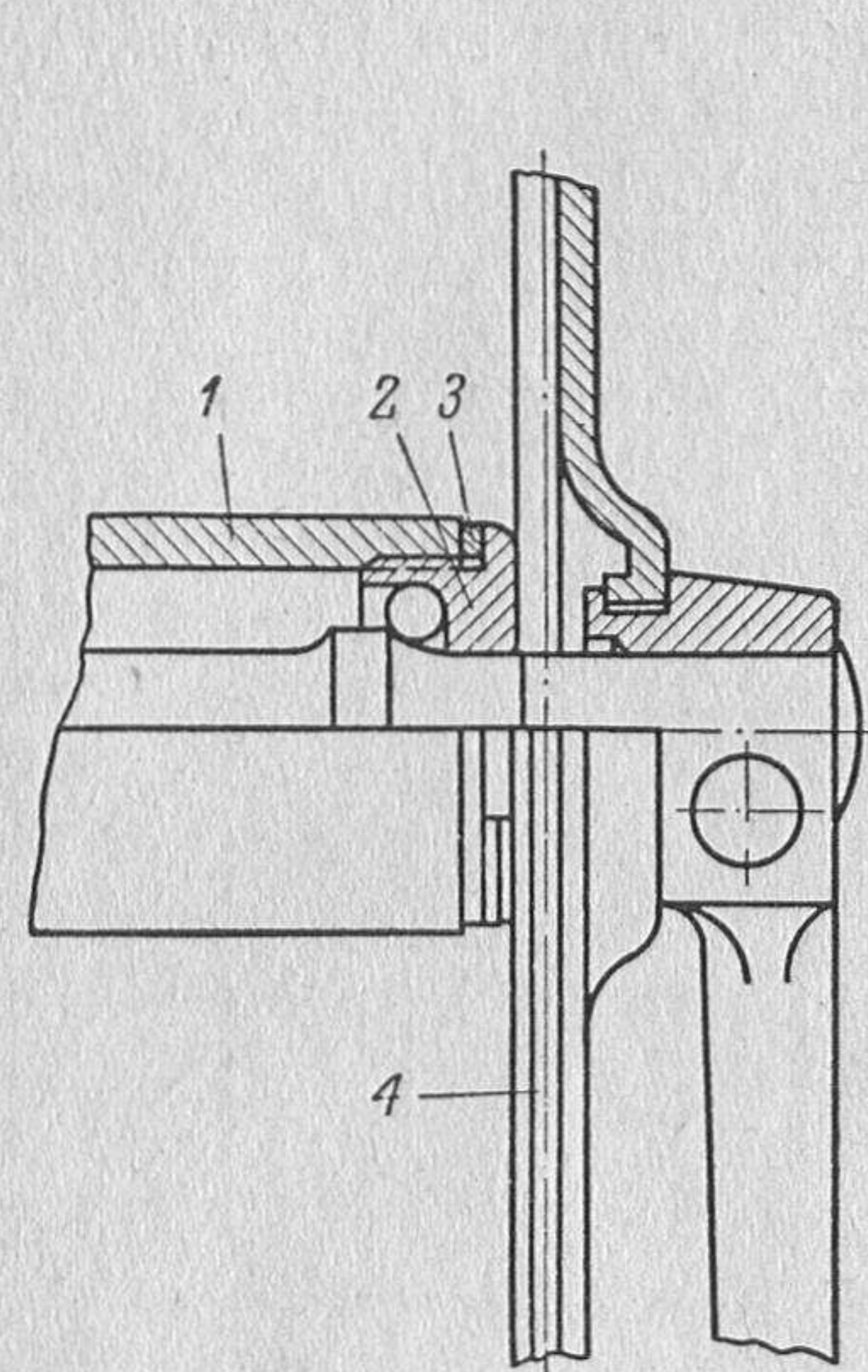
Крепление глушителя с выхлопной трубой (фиг. 46) должно быть выполнено в следующем порядке.

1. Снять заглушку с выхлопного патрубка цилиндра. Отвернуть гайку и снять верхний хомут 3 со шпильки 2, нижнюю гайку 4 отвернуть вниз до отказа.



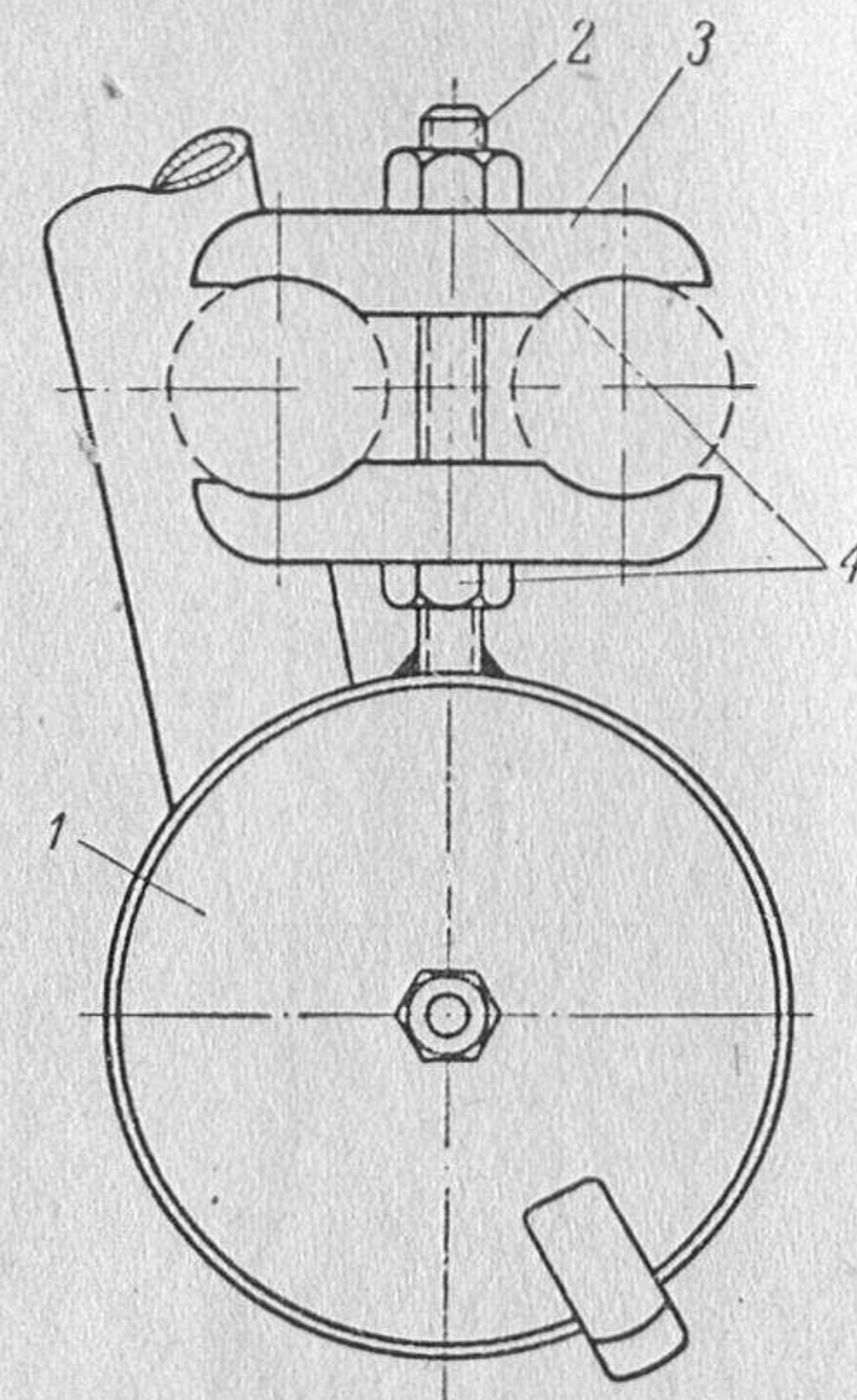
Фиг. 44. Установка двигателя на велосипед.

2. Завести глушитель под каретку, так чтобы шпилька глушителя вошла в развилку цепной вилки, и, подложив под накидную гайку выхлопной трубы уплотнительную прокладку, навернуть гайку на выхлопной патрубке двигателя (фиг. 47) и затянуть ее с помощью велосипедного ключа.



Фиг. 45. Установка регулирующего кольца под правую чашку кареточного узла велосипеда (см. фиг. 44, сечение по ВВ):

1 — труба кареточного узла;
2 — правая чашка; 3 — кольцо регулирующее; 4 — зубчатка велосипеда.



Фиг. 46. Крепление глушителя к цепной вилке велосипеда (см. фиг. 44, вид по стрелке Б):

1 — глушитель; 2 — шпилька;
3 — хомут; 4 — гайки.

3. Вращать нижнюю гайку 4 (фиг. 46) до соприкосновения нижнего хомутика с цепной вилкой. Поставить верхний хомутик 3 и затянуть до отказа верхнюю гайку 4.

4. Окончательно затянуть ключом накидную гайку глушителя. Неправильное крепление может вызвать поломку цилиндра.

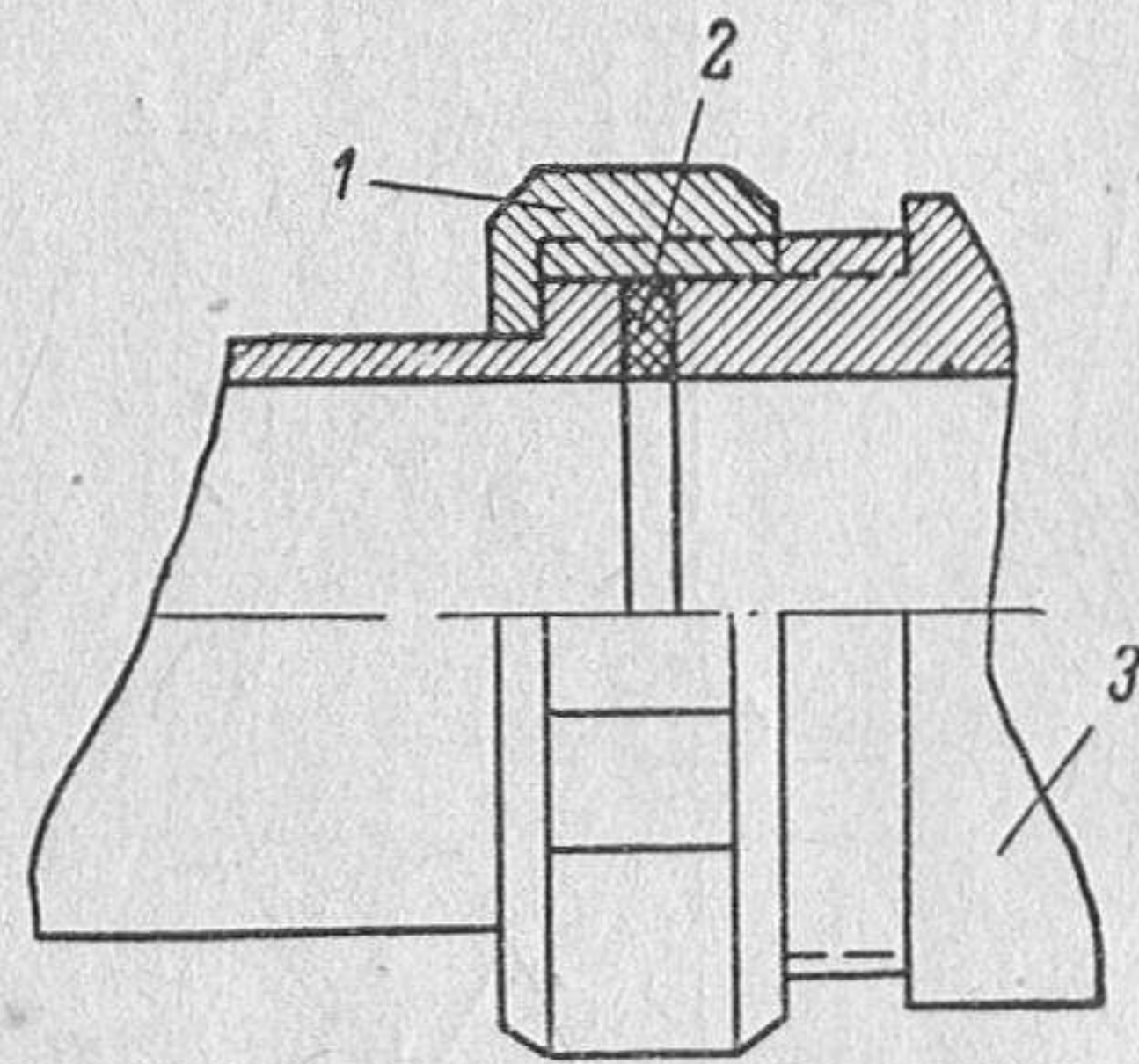
33. Установка ручек управления

Снять правую ручку с руля. Если ручка снимается туго, следует просунуть между рулем и ручкой спицу или металлическую проволоку и залить несколько капель воды. Надеть на правый конец руля ручку управления дросселем и закрепить ее винтом (см. фиг. 32).

На левый конец руля установить ручку управления муфтой сцепления (фиг. 33) и закрепить ее винтом 9. Если ручка руля насажена плотно, ее не следует снимать, а для установки ручки управления надо разогнуть хомут 4.

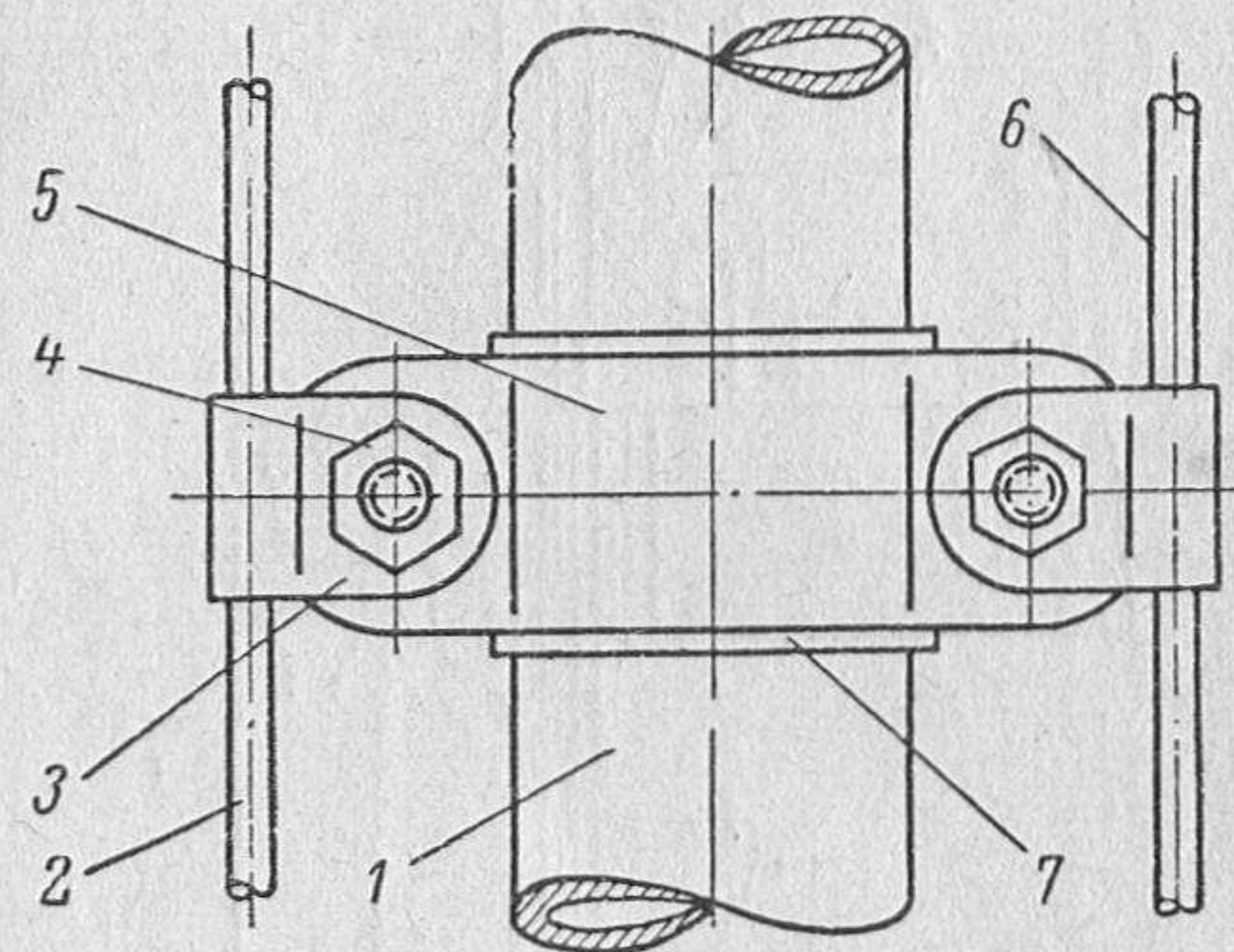
34. Установка топливного бачка

Топливный бачок промыть бензином и установить на раму велосипеда (фиг. 48). Под хомуты крепления бачка подложить прокладки из картона (имеются в комплекте двигателя). Под две левые шпильки бачка поставить хомуты крепления троса управления муфтой сцепления, под правые шпильки поставить хомуты крепления троса управления дросселем карбюратора (хомуты крепления троса управления дросселем карбюратора имеются в комплекте двигателя). Навернуть и затянуть гайки. Надеть свободный конец топливопровода на штуцер кар-



Фиг. 47. Соединение выхлопной трубы глушителя с выхлопным патрубком цилиндра (см. фиг. 44, сечение по ДД):

1 — накидная гайка выхлопной трубы глушителя; 2 — уплотнительная прокладка; 3 — выхлопной патрубок двигателя.



Фиг. 48. Крепление топливного бачка и тросов управления (см. фиг. 44 вид, по стрелке А):

1 — труба рамы велосипеда; 2 — оболочка с тросом управления муфтой сцепления; 3 — хомут крепления тросов; 4 — гайка; 5 — хомут крепления топливного бачка; 6 — оболочка с тросом управления дросселем карбюратора; 7 — прокладка.

бюратора. Если топливопровод очень туго надевается, следует спустить конец его на одну-две минуты в горячую воду, после чего он легко наденется.

35. Установка и регулировка моторной цепи

Ослабить гайки крепления заднего колеса и выключить муфту сцепления, поставив рычаг ручки управления муфты сцепления на защелку.

Не снимая крышки, наложить на зубья ведущей зубчатки два-три звена цепи и, поворачивая пальцами руки или отверткой зубчатку против часовой стрелки, надеть цепь.

Надеть моторную цепь на большую зубчатку заднего колеса и соединить ее разъемным звеном (замком). При этом разрезная пружинная пластина должна быть поставлена закрытым концом по направлению вращения цепи (фиг. 36). Перемещением заднего колеса отрегулировать натяжение цепи и надежно закрепить гайки крепления колеса. Если при повороте заднего колеса цепь задевает за щиток, то последний следует подогнуть.

Правильно отрегулированная цепь при нажатии на нее в средней части имеет прогиб не более 5—10 мм. Не следует сильно натягивать цепь, так как это приведет к тяжелому ходу велосипеда и быстрому изнашиванию цепи. Слабо натянутая цепь может соскочить с большой зубчатки, согнуть и даже разорвать спицы.

Если при постановке моторной цепи ее натяжение передвижением заднего колеса отрегулировать нельзя (так как велосипедная цепь уже натянута), регулировку ее производят с помощью серповидной прокладки в следующем порядке.

1. Ослабить крепление заднего колеса велосипеда.

2. Отвернуть на несколько оборотов верхнюю и нижнюю гайку 4 крепления глушителя (см. фиг. 46), а также накидную гайку выхлопной трубы.

3. Ослабить гайку у хомутов крепления двигателя к раме.

4. Передвинуть вверх по нижней (наклонной) трубе рамы двигатель и в образовавшийся зазор между задней опорой картера и подседельной трубой рамы поставить серповидную прокладку (фиг. 49).

5. Затянуть гайки хомутов крепления двигателя.

6. Закрепить глушитель с выхлопной трубой, как указано на стр. 61.

7. Вновь произвести регулировку цепи передвижением заднего колеса.

8. Надежно закрепить гайки крепления заднего колеса.

Если отрегулировать натяжение моторной цепи с помощью серповидной прокладки не удастся и цепь натянута слабо, то регулировку можно обеспечить с помощью переходного и разъемного звеньев, прикладываемых к комплекту моторной цепи.

Для этого следует:

1. Ослабить гайки крепления заднего колеса, пододвинуть колесо к раме, уменьшив натяжение цепи.

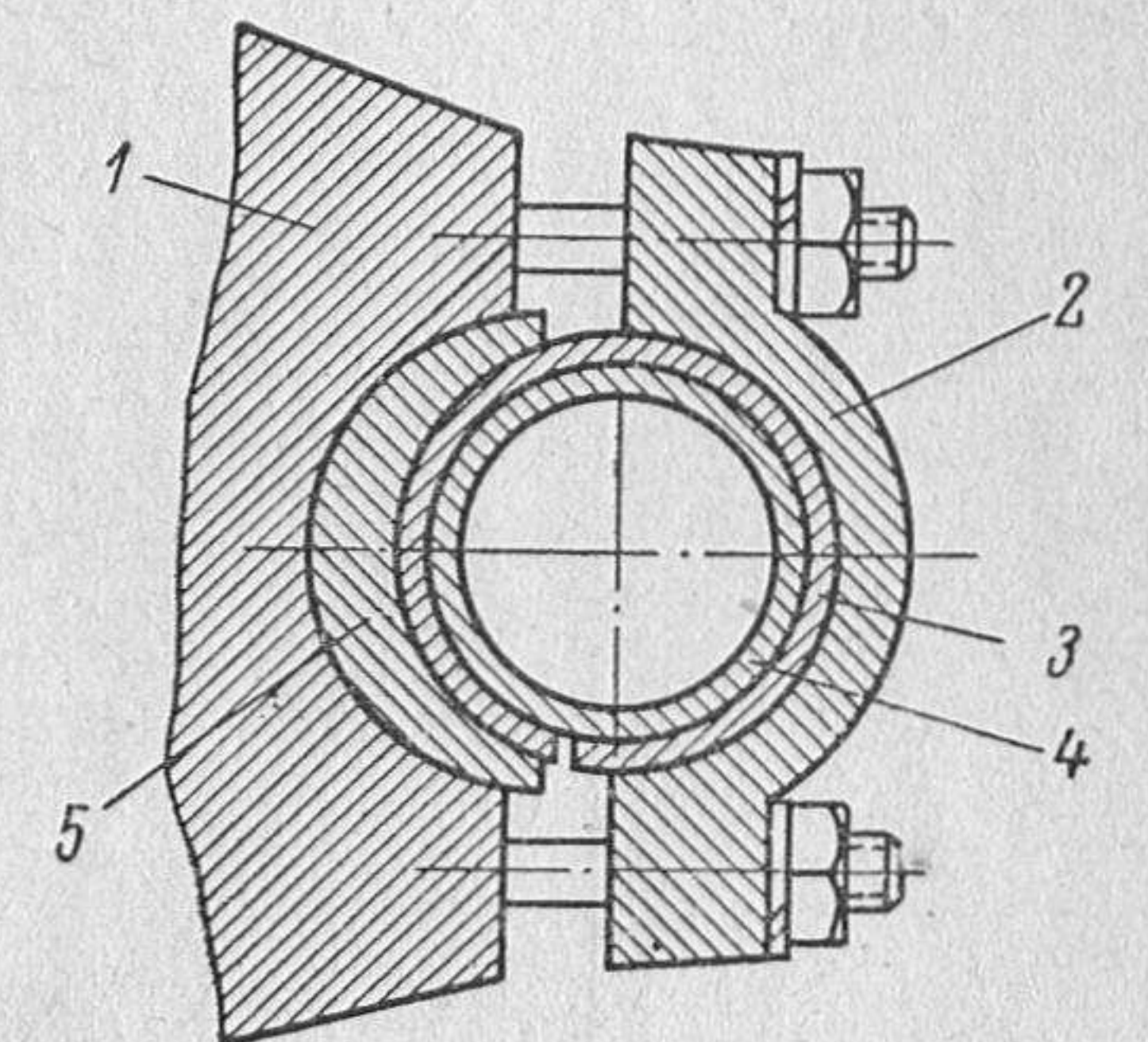
2. Выключить муфту сцепления.

3. Разъединить моторную цепь и снять ее с большой зубчатки заднего колеса.

4. Натягивая один конец цепи, снять ее с ведомой зубчатки двигателя (не снимая крышки).

5. Отсоединить четыре звена.

Отсоединение звеньев можно произвести спиливанием головки штифта, после чего он легко вынимается, или выбиванием штифта. Головка штифта устанавливается на гайку с отверстием ~6 мм,



Фиг. 49. Установка серповидной прокладки (см. фиг. 44, сечение по ЕЕ):

1 — картер двигателя; 2 — хомут крепления двигателя к раме; 3 — прокладка; 4 — подседельная труба рамы; 5 — серповидная прокладка.

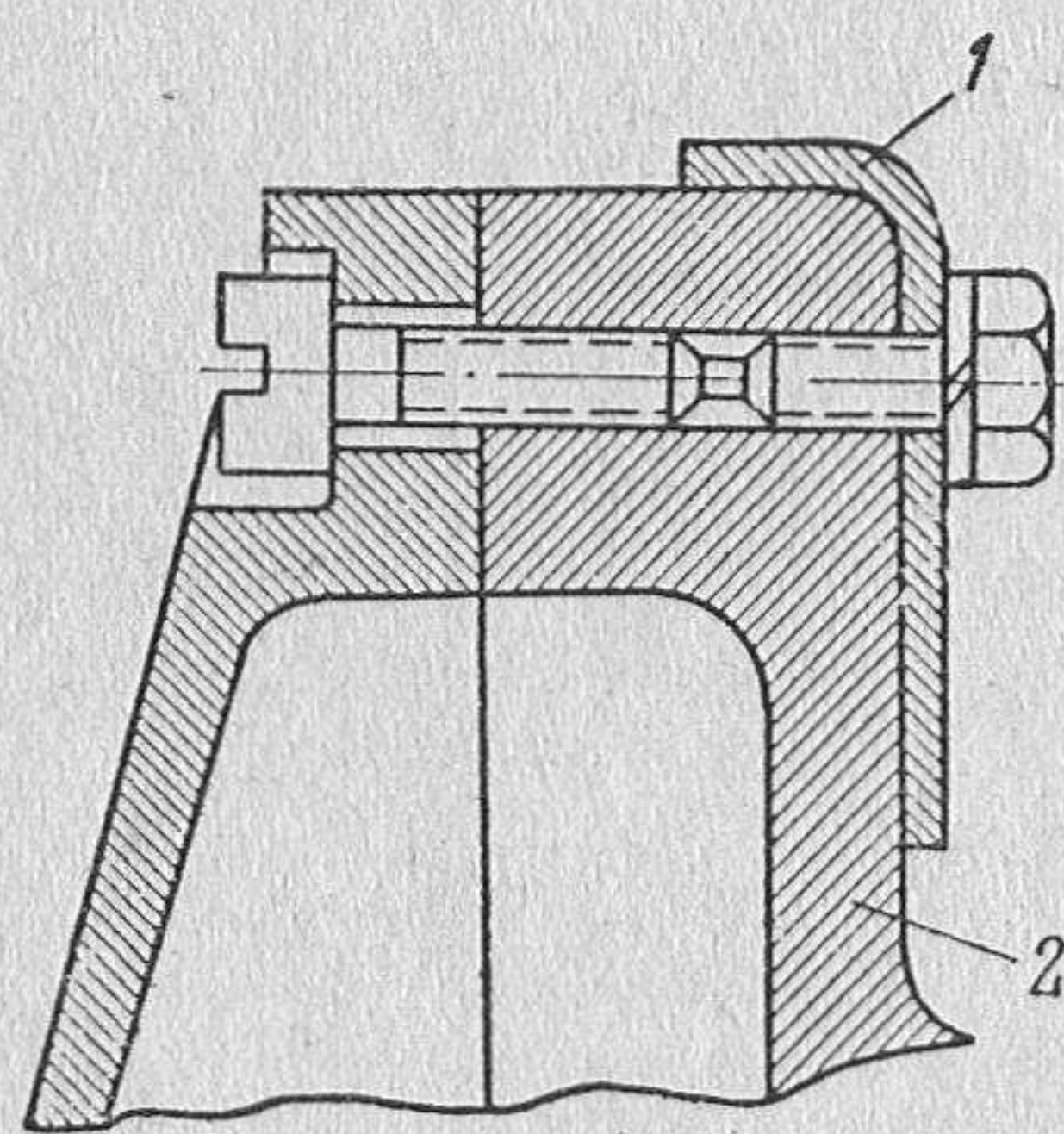
поставленную на металлическое основание. Резким ударом по бородку, установленному на головке штифта, выбить штифт.

6. Присоединить к цепи разъемное звено (замок), имеющийся в комплекте моторной цепи и присоединить к нему переходное звено.

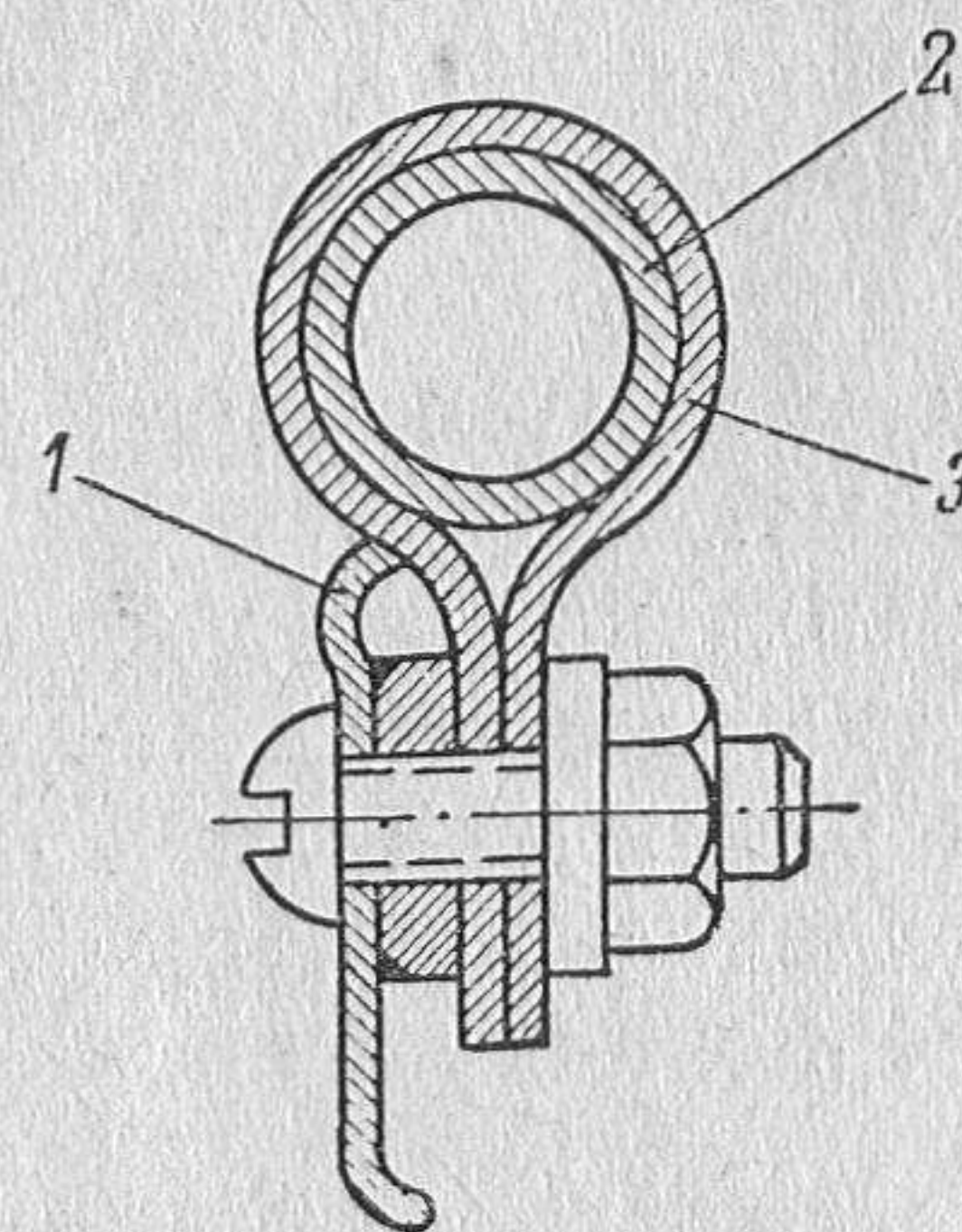
7. Поставить цепь на место, произвести регулировку натяжения и в случае необходимости снять серповидную прокладку.

36. Установка щитка моторной цепи и защитного хомутика

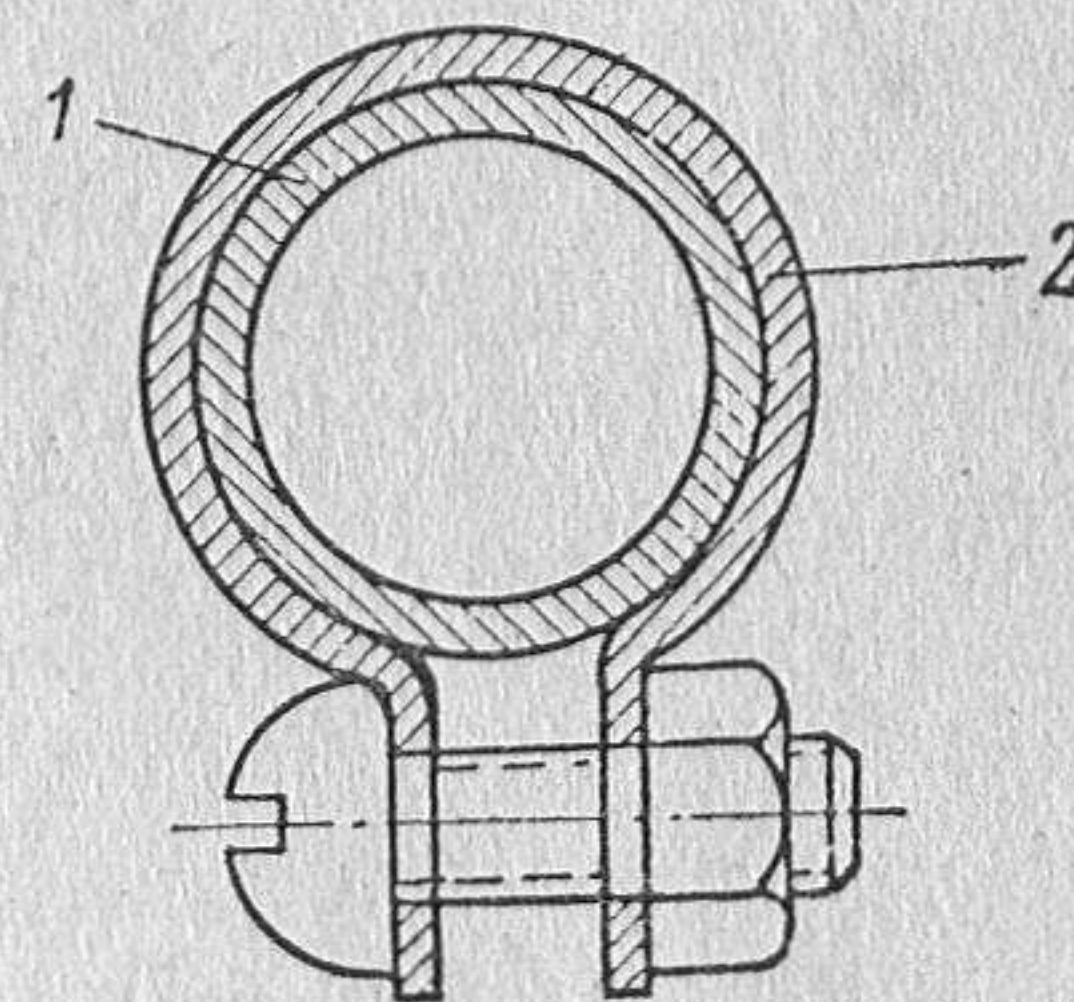
Один конец щитка закрепить на картере винтом с пружинной шайбой (фиг. 50), второй конец щитка с помощью хомутика закрепить на раме велосипеда (фиг. 51).



Фиг. 50. Крепление щитка цепи к картеру двигателя (см. фиг. 44, сечение по ГГ):
1 — щиток; 2 — картер.



Фиг. 51. Крепление щитка цепи к раме велосипеда (см. фиг. 44, сечение по ММ):
1 — щиток цепи; 2 — труба вилки велосипеда; 3 — хомутик крепления щитка.



Фиг. 52. Крепление защитного хомутика на цепную вилку (см. фиг. 44, сечение по КК):
1 — труба цепной вилки; 2 — защитный хомутик

В случае касания щитка моторной цепи о щиток заднего колеса последний надо подогнуть.

На вилку заднего колеса (фиг. 52) установить защитный хомутик, предупреждающий возможность истирания вилки цепью, и закрепить его двумя винтами с гайками.

IX. ЭКСПЛУАТАЦИЯ ДВИГАТЕЛЯ

37. Подготовка двигателя к запуску

Перед запуском двигателя предварительно следует:

1. Проверить правильность и надежность установки двигателя и его узлов на велосипед.

2. Проверить надежность крепления заднего колеса велосипеда, отсутствие задевания моторной цепи о щиток заднего колеса и щиток цепи.

3. Проверить правильность работы ручек управления муфты сцепления и дросселя.

Проверка работы муфты сцепления и дросселя производится следующим образом. Ручку управления дросселем повернуть на себя до упора и ручкой подтянуть трос у карбюратора. Перемещение троса (вместе с оболочкой) должно быть не более 1—2 мм. Если перемещение троса больше, то значит дроссель открывается неполностью.

Поэтому надо ослабить контргайку, отвернуть на два-три оборота регулировочный винт, вновь проверить перемещение дросселя подтяжкой троса и при удовлетворительных результатах закрепить контргайку.

Можно также снять воздухоочиститель и дополнительно проверить открытие и закрытие дросселя.

Необходимо отметить, что такую проверку следует производить только с ручкой, установленной на руле. При проверке со снятой ручкой и прямом положении троса, дроссель может открываться неполностью, что отнюдь не является недостатком.

Если при регулировке винтом все же не удастся устранить перемещения троса при его подтягивании, то надо снять ручку дросселя с руля и, придерживая оболочку, повернуть ручку на два-три оборота против часовой стрелки, вывертывая оболочку из резьбы хомута. Тем самым удлиняется оболочка, а следовательно и уменьшается перемещение троса. После регулировки поставить ручку дросселя на руль и затянуть винтом хомута.

При постановке рычага ручки управления муфтой сцепления в положение а (фиг. 33) заднее колесо не должно проворачиваться и конец рычага должен иметь свободный ход. При постановке рычага ручки на защелку (положение б) заднее колесо должно свободно проворачиваться.

4. Проверить открытие и закрытие воздухоочистителя. Не следует поворачивать корпус воздухоочистителя с нажатием на его передний торец, так как фиксатор может выйти из прорези и корпус не будет поворачиваться.

Если корпус воздухоочистителя сошел с фиксации, то необходимо нажать на его передний торец и, поворачивая корпус, установить фиксатор в положение, обеспечивающее возможность открытия и закрытия окон.

5. Произвести внутреннюю расконсервацию двигателя, для чего вывернуть и снять свечу с прокладкой, промыть ее в бензине и насухо протереть.

Залить в цилиндр 40—60 г бензина и провернуть несколько раз двигатель от педали велосипеда. Слить бензин из двигателя, для чего вывернуть сливную пробку 9 (фиг. 2) и вновь несколько раз провернуть двигатель.

Ввернуть сливную пробку и поставить свечу с прокладкой.

6. Заправить бачок топливом. Приготовить топливную смесь, как указано в п. 8. Топливную смесь вливать в бачок через фильтр. Для этого можно использовать обычную воронку, в которую предварительно впаять тонкую сетку.

38. Запуск двигателя и управление им в пути

Перед запуском двигателя следует поставить рычаг ручки управления сцеплением на защелку, сесть на велосипед, проехать по ровному участку пути и проверить удобство посадки, отсутствие посторонних шумов в механизмах, плавность вращения моторной цепи. Необходимо помнить, что при вращении ручки управления дросселем на себя мы увеличиваем обороты двигателя, а следовательно и скорость велосипеда. Поворачивая ручку дросселя от себя до упора, мы уменьшаем обороты двигателя. В дальнейшем надо стараться выработать автоматизм этого движения, что зачастую определяет безопасность езды на велосипеде с двигателем.

Запуск двигателя производится в следующем порядке.

1. Поставить рычаг ручки управления сцеплением на защелку, т. е. выключить сцепление.
2. Вывернуть до отказа винт в пробке топливного бачка.
3. Открыть топливный краник, поставив ручку в горизонтальное положение. У краника с запорной иглой отвернуть ручку иглы на один-два оборота.
4. Нажать на утопитель поплавковой камеры карбюратора до появления топлива на крышке.
5. Закрывать окна в воздухоочистителе, для чего повернуть корпус воздухоочистителя по часовой стрелке (если смотреть с переднего торца). При запуске в теплое время или при прогревом двигателя закрывать окна воздухоочистителя не надо.
6. Сесть на велосипед и вращением педалей развить скорость, после чего повернуть ручку дросселя на себя и включить сцепление. Двигатель запустится. После выхода двигателя на устойчивый режим прекратить вращение педалями, уменьшить подачу топлива поворотом ручки дросселя от себя и открыть входные окна воздухоочистителя (поворотом корпуса против часовой стрелки).

Первое время открывать воздухоочиститель на ходу будет затруднительно. Поэтому можно повернуть ручку дросселя от себя, выключить рычаг ручки муфты сцепления, сойти с велосипеда и открыть входные окна воздухоочистителя.

Запуск двигателя можно произвести и при неподвижном велосипеде. Для этого следует:

1. Стать с левой стороны велосипеда и поставить левую педаль примерно под углом 45° к поверхности дороги.
2. Включить муфту сцепления.
3. Повернуть ручку дросселя на себя.
4. Держась левой рукой за ручку руля, а правой рукой за седло, приподнять заднее колесо велосипеда и толчком нажать на левую педаль.
5. Как только двигатель запустится, выключить муфту сцепления, опустить заднее колесо и повернуть ручку дросселя от себя, переводя двигатель на холостые обороты. Однако данный запуск

требует некоторой опытности и его следует применять только после приобретения навыков эксплуатации двигателя.

При температуре ниже нуля следует дать двигателю прогреться, для чего после запуска двигателя уменьшить обороты двигателя, выключить муфту сцепления и перейти на педальный ход. Проехать так в течение двух-трех минут и затем вновь включить двигатель. Можно также прогреть двигатель при кратковременной остановке работой двигателя на холостых оборотах.

После прогрева двигателя произвести проверку его работы на холостых оборотах. Двигатель с выключенной муфтой сцепления и повернутой ручкой управления дросселем от себя до упора не должен глохнуть, и должны быть слышны отдельные выхлопы из глушителя, что соответствует 1600—1800 об/мин. Регулировка производится винтом холостого хода. При заворачивании винта обороты двигателя увеличиваются, при отвертывании — уменьшаются. Так как у двигателя нет коробки перемены передач, то изменение скорости передвижения осуществляется только изменением положения ручки управления дросселем. При езде с работающим двигателем рычаг ручки муфты сцепления находится в свободном состоянии.

При езде с неработающим двигателем муфта сцепления должна быть выключена — рычаг ручки муфты сцепления должен стоять на защелке.

Включение и выключение сцепления при работающем двигателе следует проводить плавно, без рывков.

Если двигатель работает, то выключение сцепления обязательно должно сопровождаться одновременным поворотом ручки дросселя от себя до упора, т. е. переводом работы двигателя на малый газ.

Выключение сцепления без уменьшения газа приводит к резкому увеличению оборотов двигателя (двигатель идет в разнос) и быстрому выходу его из строя.

Если по каким-либо причинам обороты двигателя уменьшить не удастся (заклинил дроссель в карбюраторе или ползунок в ручке управления дросселем и т. п.), следует немедленно остановить двигатель снятием угольника провода высокого напряжения со свечи. Однако при нормальной работе такую остановку двигателя производить запрещается.

Нормальная эксплуатация велосипеда с двигателем предусматривает скорость движения примерно 20—25 км/час, что вместе с тем является наиболее экономичным режимом его работы. Повышение скорости свыше 25 км/час возможно только при наличии ровного участка пути, заранее известного. Езда с повышенной скоростью на плохой дороге приводит к различным поломкам, как-то: смятию ободов, поломке спиц и т. п.

Даже при хорошей дороге не рекомендуется ездить с полностью открытым дросселем более 5 мин. Также не рекомендуется продолжительная езда со скоростью менее 10—12 км/час, так как это приводит к перегреву двигателя.

Торможение и остановка осуществляются с помощью тормозов велосипеда. Торможение производится следующим образом.

1. Повернуть ручку дросселя от себя до упора, после чего выключить сцепление.

2. Плавно нажимая на шатуны, затормозить велосипед тормозом задней втулки, а затем, в случае необходимости, и ручным передним тормозом. Торможение при помощи задней втулки и ручного переднего тормоза дает быструю и плавную остановку велосипеда, вопреки широко распространенному мнению об опасности торможения передним тормозом.

При езде на скользком и мокром полотне дороги, а также при длительных спусках с гор следует использовать торможение велосипеда двигателем. Для этого следует, не выключая сцепления, плавно уменьшить подачу топлива, после чего притормаживать задним и передним тормозом. После достаточного снижения скорости выключить сцепление и продолжать торможение обычным путем и в случае надобности, нажимая на тормоза, остановить велосипед.

При кратковременной остановке велосипеда (например, перед перекрестком) следует уменьшить обороты двигателя, выключить сцепление и затормозить. При дальнейшем движении развить скорость при помощи педалей. При езде с работающим двигателем для перехода на pedalный ход следует повернуть ручку дросселя от себя до упора и выключить муфту сцепления. При этом двигатель будет работать на холостых оборотах. Для того чтобы остановить двигатель не слезая с велосипеда, надо закрыть топливный краник. Остановку двигателя, работающего на оборотах холостого хода при неподвижном велосипеде, надо произвести включением муфты сцепления.

После остановки двигателя обязательно закрыть топливный краник. При долговременной остановке, а также хранении велосипеда, муфта сцепления должна быть включена, во избежание ослабления натяжения пружины.

При домашнем хранении велосипеда с целью уменьшения запаха бензина можно, не доезжая 100—200 м до места остановки, закрыть топливный краник. После выработки топлива из поплавковой камеры карбюратора двигатель заглохнет. После постановки велосипеда на место завернуть винт в пробке горловины топливного бачка.

39. Обкатка нового двигателя

Обкатка двигателя производится при его эксплуатации во время первых 200—300 км пути. В этот период двигатель работает с повышенным трением — происходит приработка трущихся частей, и поэтому режим двигателя должен быть облегченным. Правильный режим обкатки значительно увеличивает долговечность работы двигателя.

Во время обкатки необходимо выполнять следующие требования.

1. Применять топливо, состоящее из 15 частей бензина и 1 части автола (по объему), т. е. на 1 литр бензина вливать 60—70 см³ автола.

2. Скорость езды не должна превышать 20—25 км/час.

3. Не рекомендуется также длительная езда со скоростью менее 12 км/час.

4. Не допускать повышенного нагрева двигателя, для чего надо чаще переходить на движение велосипеда педалями, выключив муфту сцепления и «сбросив газ».

5. Через каждые 20—30 км делать остановки, во время которых производить осмотр двигателя и его крепления к велосипеду.

6. Избегать езды по тяжелым дорогам, грязи, песку; помогать двигателю педалями при подъемах.

7. После окончания срока обкатки применять топливо, состоящее из 20 частей бензина и 1 части автола, т. е. на 1 литр бензина вливать 50 см³ автола.

Примечание. При эксплуатации двигателя в случае смены поршневого кольца, поршня и цилиндра двигатель должен вновь пройти обкатку.

Х. ТЕХНИЧЕСКОЕ ОБСЛУЖИВАНИЕ ВЕЛОСИПЕДА С ДВИГАТЕЛЕМ

Техническое обслуживание велосипеда с двигателем должно обеспечивать безопасность движения и устранение причин, вызывающих неисправности и возможные поломки.

Система технического обслуживания состоит из:

1) обслуживания и контрольного осмотра перед каждой поездкой;

2) работ по обслуживанию и контрольному осмотру после наезда каждых 500 км, что соответствует примерно 15—20 час. работы двигателя;

3) работ по обслуживанию и контрольному осмотру после наезда каждых 3000 км, что соответствует примерно 100—120 час. работы двигателя.

40. Обслуживание и контрольный осмотр перед каждой поездкой

Перед каждой поездкой необходимо проверить:

1. Наличие топлива в топливном бачке и отсутствие подтекания топлива в соединениях. После заправки топливом двигатель и велосипед тщательно вытереть, не допуская попадания топлива на шины колес.

2. Работу ручек управления муфты сцепления и дросселя.

3. Состояние моторной цепи.

4. Крепление глушителя.

5. Состояние шин.

6. Крепление переднего и заднего колес.

7. Отсутствие восьмерок у переднего и заднего колес и равномерность натяжения спиц. Все ослабленные и дребезжащие спицы подтянуть.

8. Надежность крепления задней зубчатки.
9. Крепление руля.
10. Отсутствие осевой качки передней вилки.
11. Крепление переднего, заднего и моторного шитков.
12. Наличие инструмента и запасной проверенной свечи.

Контрольный осмотр велосипеда следует проводить также во время остановок. После каждой поездки надо устранить все замеченные неисправности и очистить от грязи двигатель и велосипед.

41. Работы после наезда каждые 500 км

Выполнить все работы по обслуживанию и контрольному осмотру, предусмотренные перед каждой поездкой, после чего следует:

1. Снять и промыть фильтр отстойника топливного краника с пробкой. Для игольчатого краника отвернуть накидную гайку и промыть сетчатый фильтр, не снимая его с ниппеля.
2. Вывернуть свечу, очистить от нагара электроды и проверить зазор между ними. Зазор должен быть равен 0,5—0,6 мм. Если зазор больше, осторожно подогнуть боковой электрод.
3. Включить муфту и разъединить трос 15 (фиг. 34) с рычагом 16. Снять крышку ведущей зубчатки 23, вынуть стержень 24 и четыре шарика. Промыть их в керосине. Полость валика смазать солидолом или техническим вазелином, поставить шарики и стержень на место. Установить крышку и соединить трос с рычагом.
4. Снять воздухоочиститель и, не разбирая, промыть его в керосине. Поставить воздухоочиститель на место и проверить открытие и закрытие окон.
5. Подтянуть гайки крепления переднего и заднего колес, каретки, передней вилки и руля. Проверить и подтянуть спицы переднего и заднего колес.
6. Подтянуть гайки крепления цилиндра.
7. Смазать переднюю и заднюю втулки велосипеда.
8. Переменить местами моторную и велосипедную цепи (см. стр. 74).
9. Снять крышку магнето и, если войлок, смазывающий кулачок, сухой, пропитать его несколькими каплями автoла.
10. Очистить оболочки тросов от грязи и тряпкой, пропитанной автoлом, протереть оболочки тросов. Несколько раз повернуть ручки, после чего оболочки тросов протереть сухой тряпкой.
11. Смазать маслом оси вращения ручки управления муфтой сцепления.

42. Работы после наезда каждые 3000 км

Выполнить все работы, предусмотренные после наезда 500 км, после чего проделать следующее.

1. Смазать подшипники муфты сцепления, для чего:

включить муфту сцепления и отсоединить трос 15 (фиг. 34) от рычага 16;

вывернуть регулировочный винт 11 из стойки 10 (заметив его положение) и вывести трос из прорези стойки 10;

вывернуть стойку и в образовавшееся отверстие ввести 20—30 капель подогретого солидола или технического вазелина;

вывернуть свечу и, приподняв заднее колесо, провернуть несколько раз педалями двигатель, после чего ввернуть свечу;

установить стойку на место, ввернуть регулировочный винт и присоединить трос к рычагу; проверить и отрегулировать работу муфты сцепления.

2. Снять топливный бачок, тщательно очистить его от грязи и промыть внутреннюю полость керосином или неэтилированным бензином. Установить бачок на место.

3. Проверить работу зажигания двигателя:

снять крышку магнето;

очистить контакты прерывателя и в случае обгорания зачистить их надфилем;

проверить зазор между контактами, угол опережения зажигания и в случае необходимости отрегулировать их (см. п. 24);

подтянуть все винты крепления магнето.

4. Снять крышку муфты сцепления, проверить состояние раскерновки гайки 33 (фиг. 34) на наружном диске, очистить полость муфты от грязи и масла. Поставить крышку на место.

Выполнение всех дальнейших работ после 3000 км зависит от состояния двигателя. Если двигатель перегревается, плохо «тянет» и не развивает оборотов, следует:

1. Снять цилиндр и очистить поршень и окна цилиндра от нагара (см. п. 47);

2. Разобрать глушитель и очистить его от нагара (см. п. 46);

3. Разобрать и прочистить карбюратор (см. п. 49 и 50).

43. Регулировка и уход за моторной цепью

В процессе эксплуатации велосипеда с двигателем цепь может вытягиваться и провисать, что недопустимо. Для устранения этого дефекта необходимо провести следующие работы.

1. При вытяжке моторной цепи поставить серповидную прокладку, если она не была поставлена ранее (см. п. 35).

2. При дальнейшей вытяжке цепи снять четыре звена, поставить переходное звено, тем самым укоротив цепь на одно звено, т. е. цепь будет иметь 101 звено (см. стр. 64).

3. Если цепь все-таки натянута слабо, снять переходное звено. У ранее снятых четырех звеньев цепи отсоединить одно узкое звено и присоединить его к одному из разъемных звеньев цепи, другим разъемным звеном соединить цепь. Тем самым цепь укорачивается на два звена и будет иметь 100 звеньев.

4. Если при дальнейшей эксплуатации велосипеда цепь снова вытягивается, то ее следует сменить.

5. Регулировку моторной цепи можно также произвести установкой переходного звена в велосипедную цепь, но не укорачивая, а удлиняя ее на одно звено.

Через каждые 300—500 км цепь очищать от грязи и протирать тряпкой, пропитанной в масле. Можно также смазывать все звенья маслом из масленки, стараясь чтобы масло через зазоры прошло на смазку трущихся частей. После смазки вытереть цепь насухо. После каждых 1500—2000 км цепь снять и промыть в керосине или в неэтилированном бензине. Затем цепь проварить в масле или техническом вазелине при температуре 60—70° С, еще лучше цепь проварить в смеси, состоящей из 95% солидола и 5% графита. Цепь держать в смазке до остывания, после чего вынуть и вытереть насухо.

Для увеличения срока службы моторной цепи, которая вытягивается значительно быстрее, чем велосипедная, можно практиковать их смену местами. Для этого необходимо: с велосипедной цепи, имеющей 112 звеньев, снять десять звеньев; у снятых десяти звеньев выбить штифт, снять наружные пластины (щеки) цепи и присоединить дополнительное разъемное звено, имеющееся в комплекте, приложенном к двигателю. Присоединить указанные десять звеньев к моторной цепи и использовать получившуюся цепь (имеющую 112 звеньев) как велосипедную.

44. Неисправности двигателя и их устранение

Характер неисправности	Возможная причина неисправности	Способ устранения неисправности
	1. Двигатель не заводится	
1. Нет подачи топлива в карбюратор	1) Нет топлива в топливном бачке	Заправить бачок топливом
	2) Закрыт топливный краник	Открыть топливный краник
	3) Завернут винт в пробке топливного бачка	Отвернуть винт
	4) Засорились два воздушных отверстия в пробке топливного бачка	Вывернуть пробку и прочистить отверстия
	5) Засорился фильтр или отверстия в кранике или в штуцере топливного бачка	Для краника с пробкой (фиг. 25) Отвернуть гайку винта скобы, снять стакан, резиновое кольцо и сетчатый фильтр. Промыть в керосине фильтр. Открыть краник. При отсутствии струи топлива, продуть краник воздушным насосом. Если топливо не появится из краника, снять топливный бачок, слить топливо и промыть бачок. Собрать краник и установить бачок на место Для краника с запорной иглой (фиг. 26) Снять штуцер с уплотнительной прокладкой. Промыть фильтр в керосине, не снимая его со штуцера. Открыть краник. При отсутствии струи топлива провести аналогичные работы как для краника с пробкой

Характер неисправности	Возможная причина неисправности	Способ устранения неисправности
2. Топливо не проходит в смесительную камеру над жиклером	Засорился жиклер карбюратора	Для карбюратора Д4 (фиг. 21) Снять и продуть жиклер 2 насосом, предварительно вывернув из жиклера винт-заглушку 4 Для карбюратора К-34 (фиг. 22) Отвернуть крышку дросселя и вынуть дроссель. Отвернуть нижнюю пробку и насосом продуть жиклер. Если жиклер продуть не удается, нужно вывернуть отверткой жиклер 17 и продуть его отдельно. При сильном засорении отверстия жиклера прочистить медной проволокой диаметром не более 0,3 мм для карбюратора Д4 и 0,5 мм для карбюратора К-34 Вывернуть сливную пробку и слить топливо из картера. Если двигатель не запускается, вывернуть свечу, включить муфту сцепления и, приподняв заднее колесо, вращать педалями Завернуть сливную пробку, поставить свечу, предварительно протерев электроды сухой чистой тряпкой Разобрать и притереть пробку краника. Для краника с запорной иглой проверить чистоту гнезда запорной иглы. В случае необходимости краник заменить
3. Наличие топлива в картере. Вытекание топлива из глушителя. Свеча мокрая	1) Краник был открыт во время стоянки велосипеда 2) Пересос топлива при запуске 3) Краник не герметичен	Проверить чистоту посадочных мест клапана, притереть клапан. При невозможности исправления дефекта, заменить карбюратор Разобрать ручку и исправить Присоединить трос
4. Неисправно управление дросселем карбюратора	1) Заклинил ползунок — ручка не вращается от руки 2) Трос управления отсоединен от дросселя карбюратора	Для обнаружения данного дефекта надо снять карбюратор и проверить наличие отверстия в уплотнительной бронзовой втулке. Отверстие хорошо видно при повороте коленчатого вала и совпадении отверстий Двигатель подлежит разборке Для проверки надо снять угольник и вывернуть свечу. Надеть угольник и соединить корпус свечи с массой. Провернуть педалью двигатель Очистить электроды свечи (см. п. 23) Установить зазор между электродами 0,5—0,6 мм Заменить свечу
5. Топливо не засасывается в картер	Уплотнительная бронзовая втулка сорвана со штифта и провернута на картере	
6. Неисправна система зажигания. Свеча не дает искры	1) Электроды свечи забиты нагаром или маслом 2) Мал или, наоборот, велик зазор между электродами 3) Поврежден изолятор свечи (пробит токком)	

Характер неисправности	Возможная причина неисправности	Способ устранения неисправности
Свеча не дает искры вследствие неисправности магнето	1) Замаслены или обгорели контакты прерывателя 2) Велик или, наоборот, мал зазор между контактами 3) Повреждены изоляционные прокладки наковальни 4) Оторвались вольфрамовые контакты на молоточке или наковальне 5) Поврежден конденсатор 6) Повреждена индукционная катушка	Зачистить контакты. Отрегулировать зазор (см. п. 23 и 24) Заменить наковальню Заменить детали Заменить конденсатор (см. п. 23) Заменить катушку (см. п. 23 и 51)
Свеча не дает искры при исправном магнето	1) Поврежден провод высокого напряжения 2) Неисправны контактные устройства провода высокого напряжения	Изолировать или заменить провод Проверить и исправить контактные устройства провода (см. стр. 47)
7. Пробуксовка муфты сцепления	Неправильная регулировка муфты сцепления	Отрегулировать муфту сцепления (см. п. 26)

2. Двигатель работает с перебоями

Неравномерная работа двигателя при постоянном положении ручки управления дросселем. Двигатель меняет число оборотов и имеет место неравномерный выхлоп	1) Недостаточно вывернут винт в пробке топливного бачка 2) Вода в топливе 3) Топливная смесь загрязнена 4) Неисправность зажигания, вследствие чего искра слабая и проскакивает с перебоями 5) Засорено горизонтальное воздушное отверстие, соединяющее поплавковую камеру через вертикальное сверление с атмосферой (в карбюраторе Д4)	Отвернуть винт до отказа Слить все топливо и профильтровать его через замшу Проверить и прочистить систему питания (см. стр. 74) Проверить зажигание (см. п. 23) Разобрать, промыть и продуть карбюратор (см. пп. 49, 50)
--	---	---

3. Двигатель не развивает мощности

1. Двигатель не развивает максимальных оборотов	1) Загрязнен воздухоочиститель 2) Сильный нагар в выхлопном патрубке и на дисках глушителя 3) Не поднимается полностью дроссель 4) Мал угол опережения зажигания 5) Нарушена герметичность поплавковой камеры карбюратора (в карбюраторе Д4)	Промыть воздухоочиститель (см. п. 41) Очистить нагар (см. п. 46) Проверить работу ручки управления дросселем и регулировку троса (см. п. 37) Отрегулировать угол опережения (см. п. 24) Завернуть крышку поплавковой камеры
---	--	---

Характер неисправности	Возможная причина неисправности	Способ устранения неисправности
2. Слабая компрессия в цилиндре. При нажатии ногой на педаль при включенной муфте сцепления и поднятом заднем колесе велосипеда двигатель повертывается с малым признаком сжатия в цилиндре	Поломано, пригорело или сильно износилось поршневое кольцо	Очистить от нагара и в случае необходимости сменить поршневое кольцо (см. п. 48)
3. Двигатель «строчит» (работает через такт) и не развивает максимальных оборотов при полностью открытом дросселе и воздухоочистителе	Богатая смесь вследствие неправильной регулировки карбюратора	Для карбюратора Д4: снизить уровень топлива в поплавковой камере поворотом поплавка на два-три оборота по часовой стрелке (см. п. 11). Для карбюратора К-34: завернуть винт регулировки смеси на один-два оборота
4. Двигатель плохо «тянет» и глохнет при полностью открытом дросселе карбюратора и открытых окнах воздухоочистителя	Бедная смесь	Для карбюратора Д4: поднять уровень топлива в поплавковой камере карбюратора поворотом поплавка на два-три оборота против часовой стрелки. Для карбюратора К-34: отвернуть на один-два оборота винт регулировки смеси
5. Двигатель развивает обороты без увеличения скорости велосипеда	Муфта сцепления пробуксовывает	Отрегулировать муфту сцепления (см. п. 26)

4. Двигатель перегревается

1. Мало масла в бензине 2. Зажигание установлено неправильно, и двигатель не развивает максимальных оборотов	Неправильно приготовлена топливная смесь Мал угол опережения зажигания	Слить топливную смесь и залить приготовленную, как указано в п. Отрегулировать угол опережения зажигания (см. п. 24)
3. Двигатель перегревается и плохо тянет	1) Продолжительная езда на полностью открытом дросселе карбюратора 2) Продолжительная езда на скорости менее 12 км/час 3) Загрязнены ребра охлаждения цилиндра 4) Большой нагар на головке цилиндра, поршне и на выхлопных окнах цилиндра 5) «Прихватило» поршень	Поворотом ручки от себя установить малые обороты, выключить муфту сцепления и перейти на педальный ход. После охлаждения вновь перейти на работу с двигателем Увеличить скорость или остановить двигатель и продолжать езду на педалях. После охлаждения вновь включить двигатель Ребра очистить от грязи Снять цилиндр и очистить от грязи (см. п. 47) Снять цилиндр и зачистить возможные задиры См. выше Отрегулировать угол опережения (см. п. 24) См. п. 4
4. Двигатель стучит и перегревается	6) Бедная смесь 1) Большой угол опережения 2) Износ поршневого пальца, поломка поршневого кольца 3) Применение бензина низкого качества	Заменить бензин

Характер неисправности	Возможная причина неисправности	Способ устранения неисправности
5. Двигатель внезапно останавливается		
1. Неисправность системы питания	Прекратилась подача топлива	Проверить подачу топлива (см. стр. 74)
2. Неисправность зажигания	Нет искры	Проверить зажигание (см. п. 23)
3. Двигатель заклинило	Длительная работа на перегретом двигателе, вследствие чего появились задиры на поршне и цилиндре Работа двигателя на чистом бензине (без автола)	Снять цилиндр и осмотреть. При небольших задирах зачистить Требуется ремонт в мастерской

45. Подготовка к длительным путешествиям на велосипеде с двигателем

Длительные многодневные путешествия требуют физической выносливости, уверенного навыка управления велосипедом с двигателем, а также опыта в определении возможных неисправностей и умения их исправлять.

При работе с новым двигателем в целях его обкатки необходимо предварительно проехать не менее 400—500 км пути. Рекомендуется также предварительно совершить несколько поездок протяженностью 100—120 км.

Перед путешествием велосипед с двигателем надо тщательно проверить, для чего: 1) провести все работы, предусмотренные после наезда 500 км; 2) проверить работу зажигания двигателя; 3) снять и промыть топливный бачок.

Велосипед должен быть снабжен передним тормозом и иметь освещение от велосипедного генератора.

В поездку следует взять с собой:

- 1) комплект инструмента и запасных частей, прилагаемых к двигателю;
- 2) комплект инструмента, прилагаемого к велосипеду;
- 3) небольшие плоскогубцы;
- 4) надфиль и небольшой напильник;
- 5) узкую отвертку для отвертывания жиклера карбюратора К-34;
- 6) одну-две батарейки, карманный фонарик и две-три лампочки (к одной лампочке припаять два провода для определения неисправности зажигания);
- 7) несколько спиц от переднего и заднего колес;
- 8) запасную камеру;
- 9) велоаптеку, резинки для ниппелей колес;
- 10) две запасные проверенные свечи с прокладками;
- 11) запасной прерыватель (молоточек и наковальню);

- 12) запасной провод высокого напряжения с угольником;
- 13) индукционную катушку;
- 14) ведущую зубчатку ($z = 10$);
- 15) четыре шарика $\varnothing 3$ мм;
- 16) два поршневых кольца;
- 17) один поршень;
- 18) запасную велосипедную цепь, предварительно расчлененную на 102 и 9 звеньев;
- 19) запасные ручки управления дросселем и муфтой сцепления с тросами;
- 20) воронку с частой сеткой;
- 21) запасной проверенный карбюратор с воздушным фильтром;
- 22) две-три лампочки от велосипедного генератора.

XI. РАЗБОРКА И СБОРКА ОТДЕЛЬНЫХ УЗЛОВ ДВИГАТЕЛЯ

В брошюре приведена разборка и сборка тех узлов, которая может быть выполнена самим владельцем велосипеда при наличии достаточной квалификации. Разборка картера, снятие коленчатого вала, валика муфты сцепления не приводятся, так как они требуют специальной квалификации и оснащения, имеющегося только в мастерских.

46. Снятие, разборка и сборка глушителя

Снятие и разборка глушителя производится для очистки его от нагара. Для этого следует:

1. Отвернуть гайку крепления хомута 5 (фиг. 27) глушителя к цепной вилке велосипеда и снять хомут 6.

2. Отвернуть накидную гайку 1 крепления выхлопной трубы глушителя к выхлопному патрубку двигателя и снять глушитель с велосипеда.

3. Отвернуть две гайки 9 стяжной шпильки 8 и разобрать глушитель. После разборки следует очистить глушитель и выхлопную трубу от нагара. Проверить надежность крепления дисков. Если при работе диски вибрируют и двигатель имеет дребезжащий звук выхлопа, значит диски сидят слабо и следует затянуть гайки крепления дисков.

Сборка глушителя производится следующим образом.

1. Насадить на стяжную шпильку 8 задний колпачок 7 и передний колпачок с выхлопной трубой 2.

2. Завести колпачки в канавку соединительного кольца и навернуть на шпильку гайки 9.

3. Поставить растроб колпачка 7 вниз с поворотом примерно на 30° от вертикали и затянуть гайки.

4. Установить глушитель на место (см. п. 32).

47. Снятие и установка цилиндра

Снятие цилиндра производится: 1) для очистки выхлопных окон, головки цилиндра и днища поршня от нагара; 2) замены поршневого кольца, поршня, поршневого пальца и прокладки цилиндра; 3) замены цилиндра вследствие износа рабочей поверхности или наличия больших задиров.

Для снятия цилиндра следует:

1. Снять глушитель (см. п. 46);
2. Отсоединить трос от рычага муфты сцепления 16 (фиг. 34); при этом муфта сцепления должна быть включена.
3. Вывернуть регулировочный винт 11 из стойки 10 и вывести через прорезь стойки трос управления муфтой сцепления.
4. Вывернуть стойку 10 из картера.
5. Снять угольник с проводом и вывернуть свечу.
6. Отвернуть четыре гайки крепления цилиндра, снять пружинные шайбы и снять цилиндр, стараясь не повредить прокладку.

После этого, повернув коленчатый вал, поставить поршень в верхнее положение, закрыть полость картера чистой тряпкой и очистить от нагара скребком из мягкого цветного металла днище поршня, сферическую поверхность головки и выхлопные окна цилиндра. Затем осмотреть рабочую поверхность цилиндра, поршня, зачистить тщательно все забоины, проверить вращение поршня вместе с пальцем во втулке шатуна и его перемещение в осевом направлении.

При наличии радиального люфта поршня, что свидетельствует о разработке отверстий в бобышках или трещинах в бобышках, поршень подлежит замене.

Следует также проверить состояние поршневого кольца (кольцо должно легко перемещаться по глубине канавки) и отсутствие повреждений уплотнительной прокладки под цилиндром.

Установка цилиндра производится в следующем порядке.

1. Промыть цилиндр и поршень керосином.
2. Снять тряпку, закрывающую полость цилиндра.
3. Слегка смазать внутреннюю полость гильзы цилиндра автосмазкой, сжать поршневое кольцо руками и осторожно надеть цилиндр на поршень. Еще лучше изготовить хомут из жести, обжать им поршневое кольцо и надеть цилиндр. Цилиндр следует устанавливать выхлопным патрубком вперед.
4. Завести трос выключения муфты сцепления с регулировочным винтом между первым нижним ребром и фланцем цилиндра.
5. Поставить под шпильки пружинные шайбы, закрепить цилиндр гайками, затягивая их крест накрест.
6. Ввернуть стойку 10 в картер (фиг. 34).
7. Завести трос в прорезь стойки, ввернуть в стойку регулировочный винт 11 и подсоединить трос к рычагу муфты сцепления. При замене цилиндра учесть также указания, имеющиеся в п. 4.

48. Снятие и установка поршня и поршневого кольца

Снятие поршня производится в случаях: 1) разработки отверстия для пальца в бобышках; 2) наличия трещин в бобышках; 3) разработки канавки под поршневое кольцо; 4) износа рабочей поверхности или наличия больших задиров. Как правило, для замены поршня двигатель необходимо снять с велосипеда. Только при наличии достаточного опыта и помощи еще одного человека возможна замена поршня без снятия двигателя с велосипеда.

Для снятия поршня следует:

1. Круглогубцами или отверткой вынуть стопорные кольца (фиг. 11).
2. Поставить поршень на деревянный брусок, имеющий вырез по диаметру поршня и отверстие для поршневого пальца.
3. Выбить поршневой палец легкими ударами по нему алюминиевым, текстолитовым или деревянным стержнем. При этом следует соблюдать крайнюю осторожность, чтобы не изогнуть шатун.

При установке нового поршня следует проверить обеспечение плотной посадки поршневого пальца в отверстиях бобышек поршня. Палец может входить в отверстия бобышек с усилием от руки, но люфт не допускается. Если палец входит с небольшим усилием, поршень при установке греть не надо. Если усилие большое, поршень перед установкой следует нагреть до температуры 60—70°, опустив его в горячую воду. Затем уже производится установка поршня в последовательности:

1. Надеть на поршень пружинное кольцо.
2. Смазать втулку шатуна и поршневой палец маслом.
3. Надеть поршень на шатун так, чтобы острие стрелки на днище поршня было направлено в сторону выхлопного патрубка цилиндра, вставить палец до упора в пружинное кольцо.
5. Поставить второе пружинное кольцо. Обратить особое внимание на надежность установки колец.

Если поршневое кольцо пригорело или перемещается в канавке с трудом, то поршень следует отмочить в керосине, накладывая на него тряпки, смоченные в керосине в течение 6—8 час. Нагар можно размягчить также денатурированным спиртом. Если свободного перемещения кольца достичь не удастся или кольцо сильно изношено, то его надо снять. При снятии кольца следует соблюдать осторожность. Необходимо иметь две-три полоски из тонкой жести или латуни шириной 4—5 мм и длиной 30—40 мм. Прижав кольцо к поршню со стороны, противоположной замку, раздвигают кольцо у замка, просовывают указанные пластинки и, распределяя их по окружности, выводят кольцо из канавки. После снятия кольца осторожно очистить нагар в канавке. Удобно очищать нагар в канавке обломком поршневого кольца.

Установка поршневого кольца производится следующим образом. Надеть кольцо на головку поршня так, чтобы выточка кольца была примерно на одной линии со штифтом на поршне. Равно-

мерно нажимая на кольцо, завести его в канавку, зафиксировав кольцо на штифте. Кольцо должно свободно перемещаться по глубине канавки.

49. Разборка и сборка карбюратора Д4

Разборка карбюратора производится в следующем порядке.

1. Отсоединить от карбюратора топливопровод.
2. Отвернуть крышку дросселя 5 (фиг. 21) и вынуть дроссель 3, обратив внимание на положение прорези в дросселе.
3. Отвернуть гайки крепления карбюратора, снять шайбы и снять с двигателя карбюратор с прокладкой.
4. Вывернуть и снять воздухоочиститель.
5. Вывернуть из жиклера 2 винт-заглушку 4 и вывернуть жиклер.
6. Отвернуть и снять крышку поплавковой камеры 10 с прокладкой 11.
7. Вывернуть винт-заглушку 13 из поплавковой камеры.
8. Замерить ход поплавка с игольчатым клапаном. Для этого стержень с поплавком установить в крайнее нижнее положение и произвести первый замер, а затем, переместив стержень иглы с поплавком в крайнее верхнее положение, произвести второй замер. Разность между замерами и будет ходом поплавка, определяющим высоту уровня топлива.

9. Вставить в шлиц игольчатого клапана отвертку и, придерживая поплавок пальцами руки, вывернуть запорный клапан 16.

После разборки карбюратора промыть все детали в керосине или в неэтилированном бензине и продуть велосипедным насосом все каналы и жиклер карбюратора. Если отверстие жиклера засорено и не продувается, отверстие можно прочистить медной проволокой диаметром 0,3 мм или щетинкой. Запрещается прочистка жиклера стальной проволокой или иглой.

Особое внимание следует обратить на состояние запорного клапана. Повреждения седла и погнутость стержня клапана не допускаются.

При сборке карбюратора следует:

1. Вставить поплавок в поплавковую камеру и, придерживая его пальцами руки, ввернуть в него запорный клапан, обеспечив прежний ход поплавка.
2. Поставить на корпус крышку 10 с прокладкой 11 так, чтобы верхний конец запорного клапана вошел в гнездо крышки, и завернуть крышку. Покачиванием карбюратора проверить перемещение запорного клапана с поплавком на слух. Поставить винт-заглушку 13 с прокладкой.
3. Ввернуть в карбюратор жиклер 2 с винтом-заглушкой 4. Не следует сильно заворачивать жиклер, так как это может привести к его поломке.
4. Ввернуть в корпус карбюратора воздухоочиститель.
5. Установить карбюратор с прокладкой на двигатель, поставить под шпильки шайбы и завернуть гайки.

6. Вставить дроссель в карбюратор, так чтобы жиклер находился в прорези дросселя, и завернуть крышку дросселя.

7. Надеть топливопровод на штуцер подвода топлива.

Закончив сборку, проверить перемещение дросселя и работу ручки управления дросселем (см. п. 37). Затем произвести запуск двигателя, проверить его работу и в случае необходимости отрегулировать уровень топлива в карбюраторе (см. п. 12).

50. Разборка и сборка карбюратора К-34

При разборке карбюратора К-34 следует:

1. Отвернуть крышку дросселя 7 (фиг. 22) и вынуть дроссель 4.
2. Отвернуть и снять воздухоочиститель.
3. Отвернуть гайки крепления карбюратора, снять шайбы и снять с двигателя карбюратор с прокладкой.
4. Отвернуть два винта и снять крышку поплавковой камеры 10 с прокладкой. Топливопровод с крышки не снимать.
5. Вынуть поплавок 13 с иглой 14.
6. Отвернуть гайку и вывернуть регулировочный винт 1, предварительно заметив его положение.
7. Вывернуть пробку 16 с фибровой шайбой 15.

После разборки все детали карбюратора промыть в керосине или неэтилированном бензине и продуть от велосипедного насоса все каналы. Проверить на свет чистоту отверстия жиклера и распылителя. Если отверстие жиклера засорено, то следует жиклер вывернуть, промыть и продуть его. Отверстие жиклера можно прочистить также медной проволокой диаметром 0,5 мм или щетинкой. Запрещается прочистка жиклера стальной проволокой или иглой.

Сборка карбюратора К-34 производится в следующем порядке:

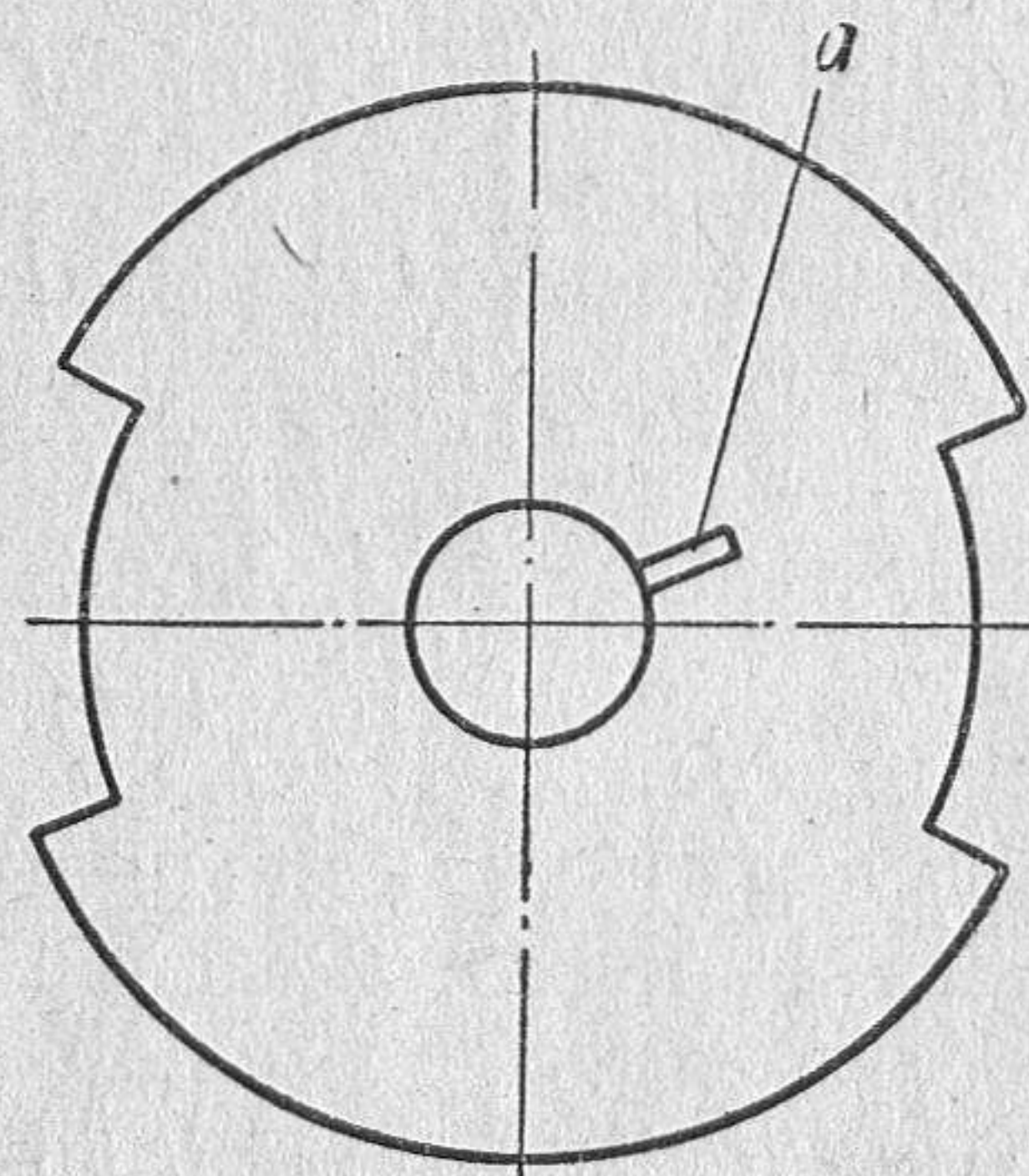
1. Ввернуть жиклер 17 (фиг. 22), обратив внимание на наличие прокладки 18.
2. Завернуть заглушку 16 с шайбой 15.
3. Завернуть винт 1 до его первоначального положения и законтить его гайкой.
4. Поставить поплавок с иглой так, чтобы нижний стержень иглы вошел в гнездо поплавковой камеры.
5. Поставить крышку поплавковой камеры 10 с прокладкой 11 так, чтобы игла поплавка попала в гнездо крышки, и завернуть два винта.
6. Покачиванием карбюратора проверить перемещение запорного клапана с поплавком на слух.
7. Установить карбюратор с прокладкой на двигатель, поставив под шпильки шайбы, и завернуть гайки.
8. Вставить дроссель в карбюратор так, чтобы скошенная сторона торца дросселя была направлена к воздухоочистителю.
9. Ввернуть в корпус карбюратора воздухоочиститель, после чего проверить перемещение дросселя и работу ручки управления

дросселем (см. п. 37). Затем произвести запуск двигателя, проверить его работу и в случае необходимости отрегулировать карбюратор (см. п. 13).

51. Разборка и сборка магнето

Полная разборка магнето со снятием индукционной катушки производится только в случае необходимости замены индукционной катушки. При разборке магнето следует:

1. Снять крышку магнето.
2. Вывернуть карболитовую втулку 8 (фиг. 28) с проводом высокого напряжения из картера.
3. Вывернуть винт 11 и отсоединить проводники катушки и конденсатора от наковальни.



Фиг. 53. Расположение прорези *a* на наружной стороне ротора (см. фиг. 30).

4. Вывернуть два винта и снять молоточки 4, обратив внимание на расположение шайб.

5. Вывернуть два винта, снять наковальню 12 и конденсатор 15 с хомутами 14, обратив внимание на расположение шайб.

6. Вывернуть винт крепления кулачка с ротором.

7. Вынуть из картера индукционную катушку 6, обратив внимание на расположение катушки.

8. Снять кулачок 2 и ротор 1, обеспечив сохранность штифтов кулачка и цапфы коленчатого вала.

При смене ротора обратить внимание на то, какой стороной установлен ротор наружу, заметив расположение прорези под штифт кулачка относительно вырезов ротора или пометив торец красным карандашом. Медную шайбу, находящуюся на цапфе коленчатого вала, можно не снимать.

Ротор вставить в сердечник катушки и хранить в таком виде для сохранения магнитных свойств ротора.

Сборка магнето производится с новой индукционной катушкой. При сборке следует:

1. Установить ротор на цапфу коленчатого вала так, чтобы штифт на цапфе коленчатого вала вошел в прорезь ротора. Ротор поставить наружу помеченной стороной. Правильное расположение прорези *a* с наружной стороны ротора показано на фиг. 53.

2. Установить кулачок на ротор так, чтобы штифт на кулачке вошел в прорезь ротора.

3. Поставив под головку винта пружинную шайбу, ротор с кулачком закрепить винтом.

4. Поставить индукционную катушку так, чтобы меньший выступ катушки относительно сердечника был бы со стороны картера.

5. Поставить и закрепить молоточки 4 (фиг. 28) двумя винтами. При этом детали закрепляются под винтами, начиная от картера в последовательности: 1) шайба простая; 2) планка молоточка 4, 3) шайба простая, 4) шайба пружинная.

6. Поставить и закрепить наковальню и конденсатор двумя винтами с порядком закрепления деталей от картера: 1) шайба простая, 2) основание наковальни 12, 3) вывод провода конденсатора (только для левого винта), 4) лапки хомутов, 5) шайба простая, 6) шайба пружинная.

Щеточку 16 завести под кулачок.

7. Проверить и отрегулировать зазор в прерывателе (см. п. 24).

8. Поставив поршень в положение, соответствующее верхней мертвой точке, и вставив глубиномер штангенциркуля в свечное отверстие, измерить расстояние от наружного торца головки цилиндра до днища поршня, записав размер.

9. Увеличить размер на штангенциркуле на 3,2 мм или 3,5 мм против первоначального.

10. Провернуть коленчатый вал, вставить вновь в свечное отверстие глубиномер штангенциркуля и установить поршень в положение, соответствующее новому размеру. Это положение поршня соответствует началу размыкания контактов.

11. Нанести риски на роторе и сердечнике катушки.

12. Проверить и отрегулировать опережение зажигания (см. п. 24).

13. Ввернуть карболитовую втулку с проводом высокого напряжения в картер, проверить наличие контакта между выводом высокого напряжения 7 и пружинкой провода.

14. Поставить крышку магнето с прокладкой, установить свечу в цилиндр и надеть угольник с проводом на свечу.

Закончив сборку, запустить двигатель и проверить его работу.

52. Замена ведущей зубчатки муфты сцепления

Замена ведущей зубчатки производится в случае сильного износа или поломки зубьев. Для этого следует:

1. Включить муфту сцепления и отсоединить трос управления муфтой сцепления 15 (фиг. 34) от рычага 16.

2. Снять крышку ведущей зубчатки 23.

3. Торцовым ключом, имеющимся в комплекте, приложенном к двигателю, отвернуть гайку 22 и снять пружинную шайбу 21.

При отвертывании гайки зубчатку следует затормозить. Для этого заднее колесо следует придержать рукой. Если двигатель снят с велосипеда, то зубчатку можно затормозить, вставив металлический стержень в имеющееся отверстие в картере.

4. Отвернуть гайки заднего колеса и, ослабив натяжение цепи, разъединить и снять моторную цепь с зубчатки.

5. Взять съемник, имеющийся в комплекте, приложенном к двигателю, вывернуть и поставить болт в положение *a* (фиг. 54).

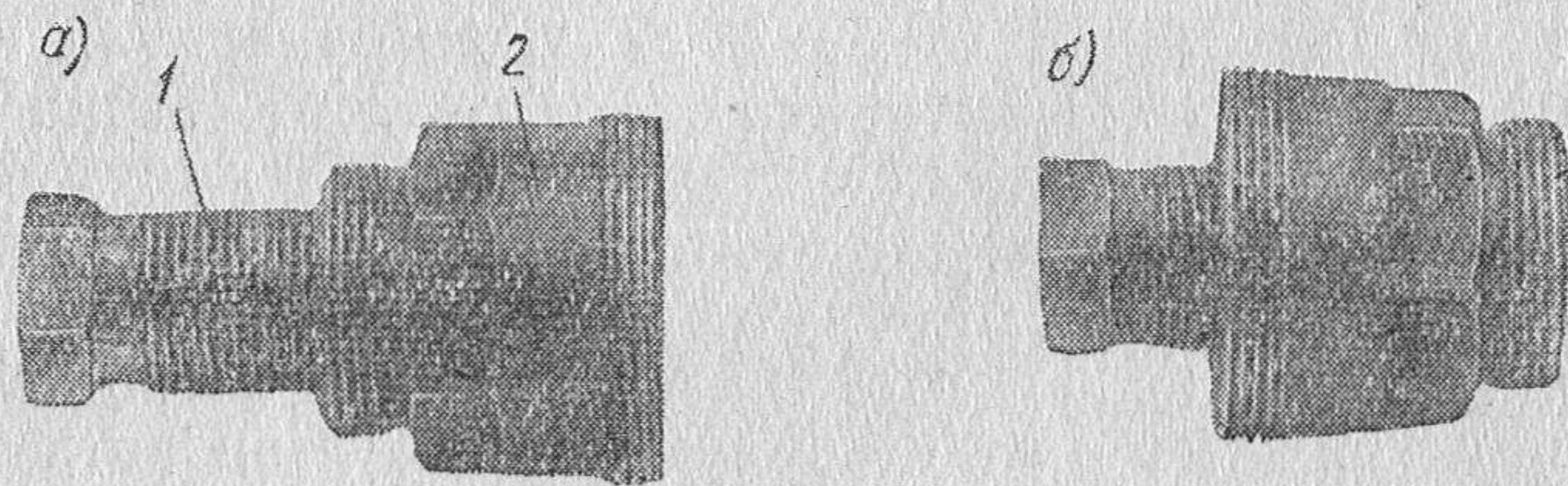
6. Ключом 18×22 вернуть съемник в резьбу ведущей зубчатки 17.

7. Придерживая корпус съемника ключом 18×22 и ввертывая болт в корпус съемника, снять зубчатку. Для ввертывания болта следует пользоваться велосипедным ключом, имеющим зев 14 мм.

8. Поставить новую зубчатку, предварительно совместив шпоночный паз на зубчатке со шпонкой на валике.

9. Поставить пружинную шайбу и навернуть гайку.

10. Установить моторную цепь на место, затормозить зубчатку, как было указано выше, и затянуть гайку 22 до отказа.



Фиг. 54. Съемник: а — положение съемника для вывертывания ведущей зубчатки и шестерни муфты сцепления; б — положение съемника для вывертывания ведущей шестерни:

1 — болт съемника; 2 — корпус съемника.

11. Вынуть стержень 24, проверить исправность четырех шариков, смазать полость валика солидолом или техническим вазелином и поставить стержень на место.

12. Поставить крышку ведущей зубчатки и подсоединить трос управления к рычагу 16.

13. Отрегулировать натяжение моторной цепи и надежно закрепить гайки заднего колеса.

14. Выключить муфту сцепления и проверить вращение ведущей зубчатки.

53. Замена ведущей шестерни

Замена ведущей шестерни производится в случае сильного износа или поломки зубьев. Замена производится в последовательности:

1. Включить муфту сцепления.

2. Снять крышку муфты сцепления с прокладкой.

3. Широкой отверткой отвернуть винт шестерни 8 (фиг. 6) и снять пружинную шайбу.

При отвертывании гайки, шестерню следует затормозить (см. п. 52).

4. Взять съемник, вывернуть и поставить винт в положение б (фиг. 54). На шестигранник съемника надеть ключ 18×22 и завернуть съемник в резьбу шестерни 8.

5. Придерживая корпус съемника ключом и ввертывая болт съемника, стронуть с места и снять шестерню.

6. Поставить новую шестерню, предварительно совместив шпоночный паз на шестерне со шпонкой на коленчатом вале.

7. Поставить пружинную шайбу, навернуть винт и, затормозив шестерню, затянуть винт до отказа.

8. Проверить вращение шестерен.

9. Поставить крышку муфты с прокладкой на место.

54. Замена вкладышей муфты сцепления

Замена вкладышей муфты сцепления производится в случае их износа. Для этого следует:

1. Выключить муфту сцепления (рычаг ручки сцепления поставить на защелку).

2. Снять крышку муфты сцепления с прокладкой.

3. Вставить отвертку с широким лезвием в шлиц гайки 33 (фиг. 34) и, затормозив валик с ведущей зубчаткой (см. п. 52), резко отвернуть гайку, срезав при этом металл, вдавленный при керновке гайки.

4. Вывернуть гайку 33 вместе с наружным диском 32.

5. Снять ведущий диск 3 и ведомый диск 4, обратив внимание на их положение.

6. Произвести замену вкладышей. Вкладыши на шестерне должны сидеть свободно, а на ведущем диске они должны быть запрессованы.

7. Детали промыть в керосине.

8. Надеть ведомый диск 4 на штифты 9, поставив его так, чтобы выступающая поверхность была снаружи. Диск должен свободно перемещаться по штифтам.

9. Поставить ведущий диск 3 в пазы шестерни 2 фаской к ведомому диску 4. Ведущий диск должен свободно перемещаться по пазам шестерни.

10. Поставить наружный диск 32 и, совместив отверстия со штифтами 9, завернуть до отказа гайку 33, затормозив валик с ведущей зубчаткой.

11. Закернить гайку 33 с наружным диском вдавливанием металла гайки в отверстие диска.

12. Проверить работу муфты сцепления.

13. Поставить крышку муфты сцепления с прокладкой на место.

55. Замена ведомой шестерни муфты сцепления

Замена ведомой шестерни производится в случае сильного износа или поломки зубьев в последовательности:

1. Снять диски муфты сцепления, как указано в п. 54.

2. Торцовым ключом отвернуть гайку 34 (фиг. 34) и снять пружинную шайбу 35. При отвертывании гайки 34, валик с ведущей зубчаткой затормозить (см. п. 52).

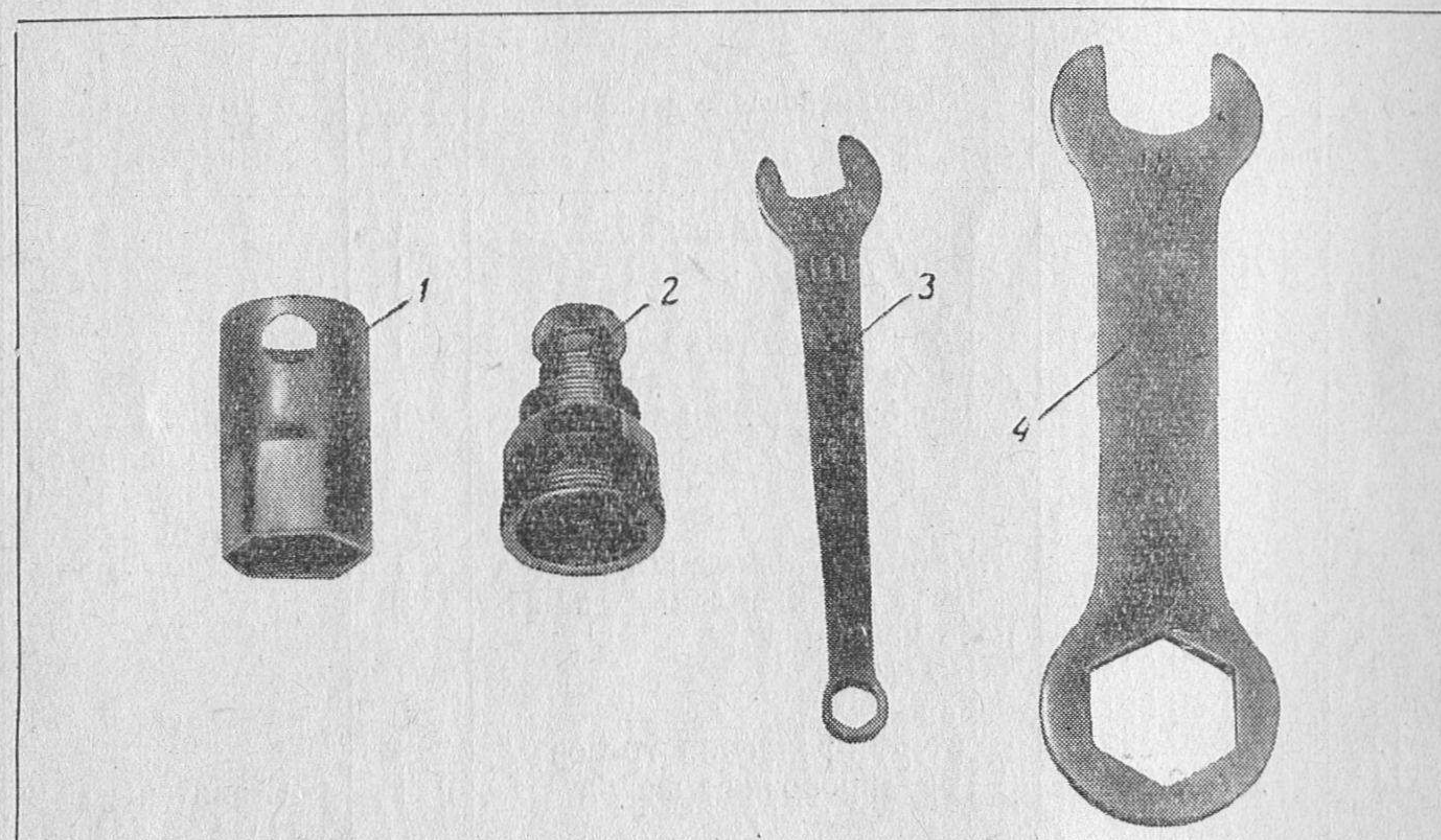
3. Вывернуть и поставить болт съемника в положение *a* (фиг. 54).
4. Придерживая корпус съемника ключом 18 × 22 и ввертывая болт съемника, стронуть с места и снять с валика 29 основной диск 6 с шестерней 2.
5. В случае необходимости заменить комплектно шестерню вместе с основным диском.
6. Поставить основной диск с шестерней на валик 29, совместив шпоночный паз основного диска со шпонкой, установленной на валике.
7. Поставить пружинную шайбу 35 и завернуть до отказа гайку 34, затормозив валик с ведущей зубчаткой.
8. Произвести сборку дисков как указано в п. 54.
9. Проверить работу муфты сцепления.
10. Поставить крышку муфты сцепления с прокладкой на место.

56. Снятие и установка пальца крышки ведущей зубчатки

Замена пальца производится в случае его износа. Для этого следует:

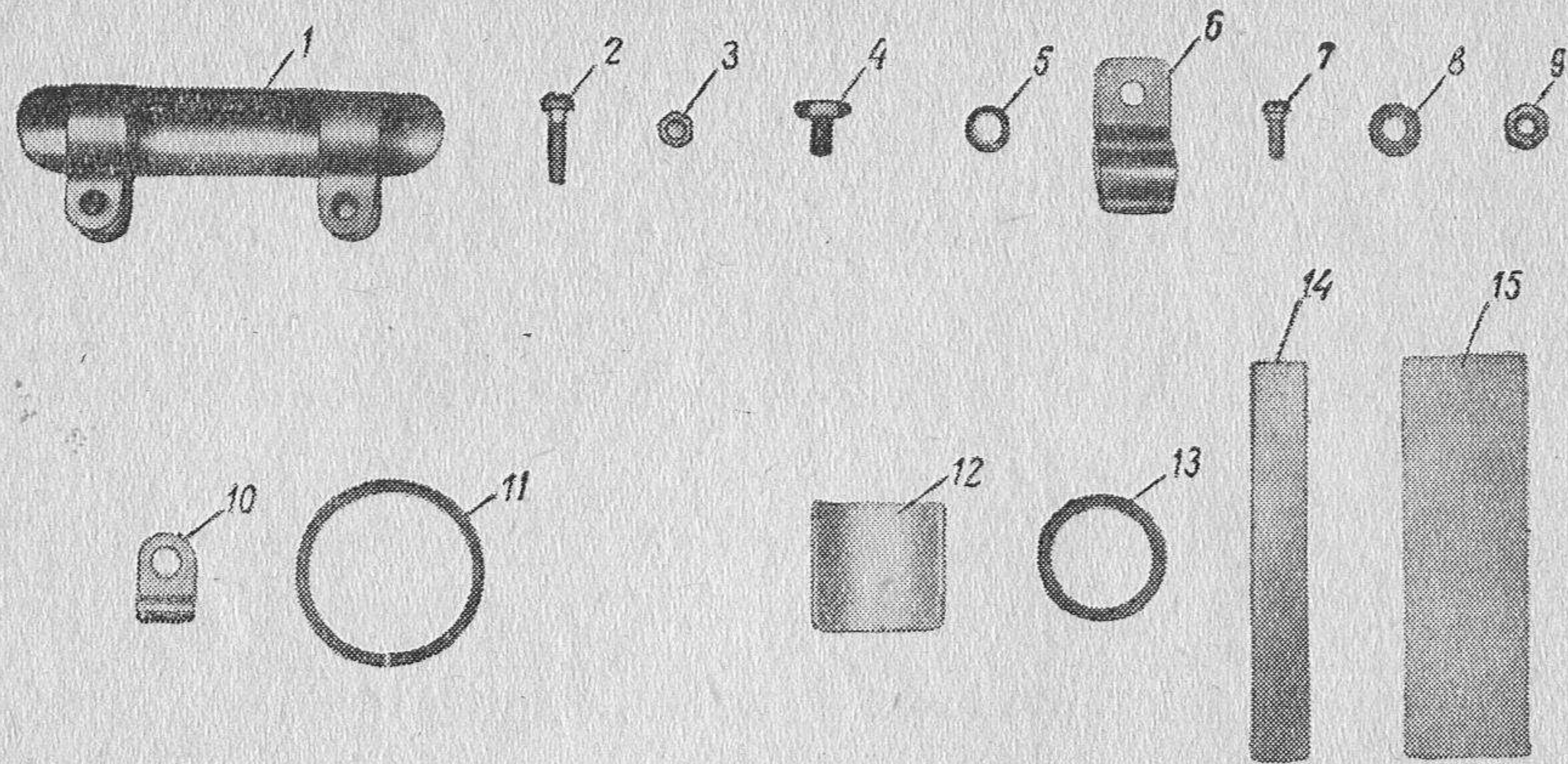
1. Включить муфту сцепления.
2. Отсоединить трос 15 (фиг. 34) от рычага 16.
3. Снять крышку 23 ведущей зубчатки.
4. Развернуть палец 20 рычагом 16 до снятия с фиксирующего штифта 18 и вынуть палец.
5. Промыть палец и крышку в керосине.
6. Отвернуть гайку 19, снять рычаг муфты сцепления 16 с пальца 20.
7. На новый палец надеть рычаг муфты, сохранив его положение по отношению к срезу пальца, и завернуть гайку.
8. Смазать палец и отверстие крышки солидолом или техническим вазелином, поставить палец на место.
9. Установить крышку, подсоединить трос и проверить работу муфты сцепления.

ИНСТРУМЕНТ, ПРИЛАГАЕМЫЙ К ДВИГАТЕЛЮ



№ детали		Наименование детали	Количество
на фигуре	по каталогу		
1	Д4-00-101	Ключ торцовый	1
2	Д4-00-810	Съемник зубчатки	1
3	Д4-00-102	Ключ 7×10	1
5	Д4-00-100	Ключ 18×22	1

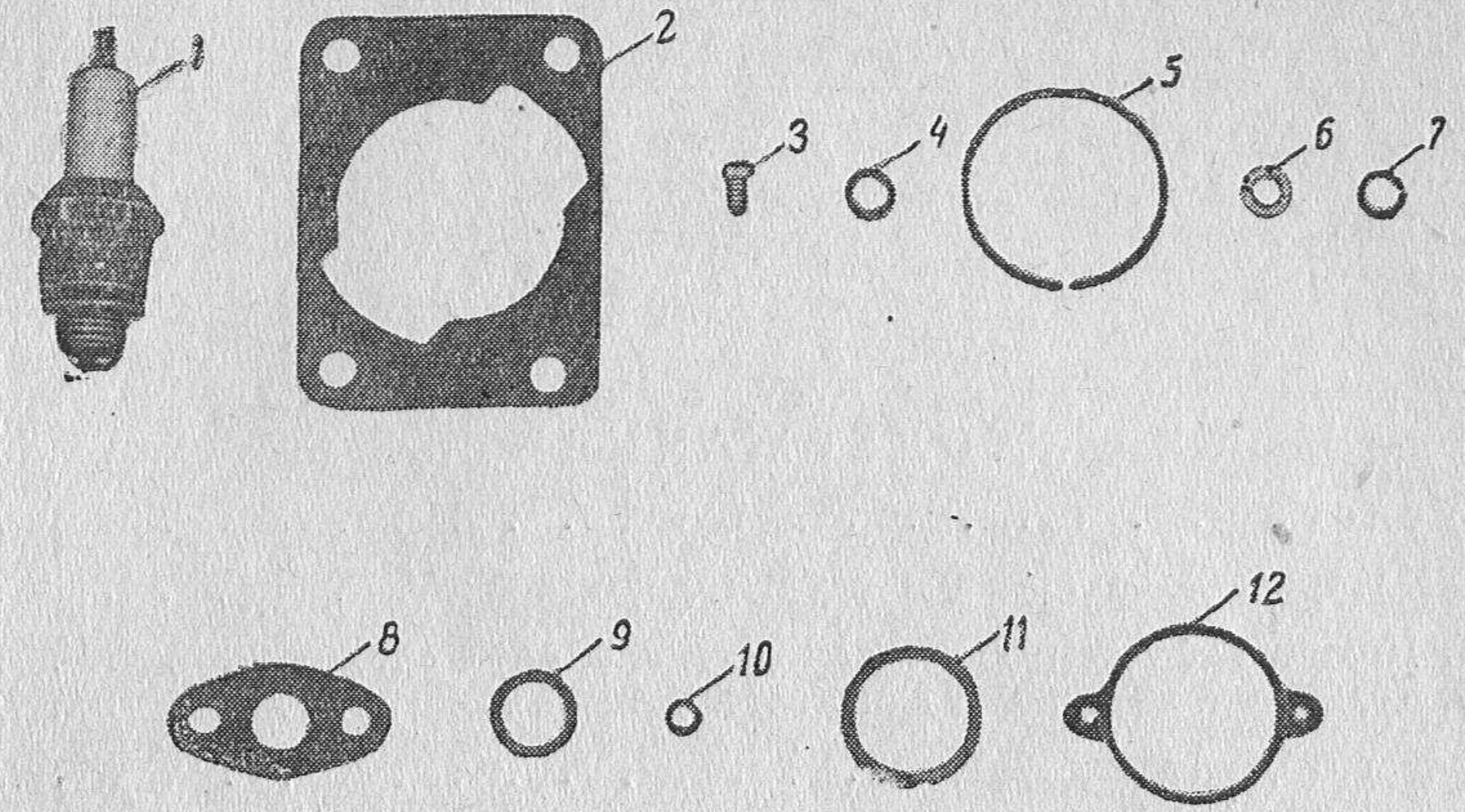
ДЕТАЛИ, МОНТИРУЕМЫЕ НА ВЕЛОСИПЕДЕ ПРИ УСТАНОВКЕ ДВИГАТЕЛЯ



№ детали		Наименование детали	Количество	Примечание
на фигуре	по каталогу			
1	Д4-00-015	Хомутик защитный	1	
2	Д4-00-012	Винт М5	1	
3	Д4-00-013	Гайка М5	1	
4	Д4-00-030	Болт крепления щитка к картеру	1	
5	Д4-00-007	Шайба пружинная	1	Ставится под болт, крепящий щиток цепи к картеру
6	Д4-00-011	Хомутик крепления щитка	1	
7	Д4-00-016	Винт М5 крепления защитного хомутика	2	
8	Д4-00-014	Шайба	1	
9	Д4-00-021	Гайка	2	
10	Д4-00-022	Хомут крепления тросов	4	
11	Д4-00-017	Регулировочная шайба	1	Ставится в случае задевания шатунов велосипеда о двигатель
12	Д4-00-019	Прокладка серповидная	1	
13	Д4-08-015	Прокладка под гайку глушителя	1	
14	Д4-00-018	Прокладка хомутика бензобака	2	
15	Д4-00-020	Прокладка под хомуты двигателя	2	
	* Д4-00-804	Переходное звено к цепи	1	
	* Д4-00-024	Кольцо регулировочное Ø 80 мм, толщиной 1,5 мм	1	Ставится под большую зубчатку при касании моторной цепи о спицы
	* Д4-00-805	Замок цепи	1	

* На фигуре не показаны

ЗАПАСНЫЕ ДЕТАЛИ, ПРИЛАГАЕМЫЕ К ДВИГАТЕЛЮ



№ детали		Наименование детали	Количество
на фигуре	по каталогу		
1	Д4-05-833	Свеча М14×1,25	1
2	Д4-01-003	Прокладка под цилиндр	1
3	Д4-01-009	Пробка сливная	1
4	Д4-01-010	Шайба под сливную пробку	1
5	Д4-03-008	Кольцо поршневое	1
6	Д4-00-006	Гайка	2
7	Д4-00-007	Шайба пружинная	2
8	Д4-06-061	Прокладка	1
9	НО-1718	Шайба фибровая	1
10	НО-1703	Шайба фибровая	1
11	Д4-08-015	Прокладка глушителя	1
12	К-34-11070	Прокладка	1

СОДЕРЖАНИЕ

Предисловие	3
I. Общее устройство и принцип работы двигателя Д4	5
1. Принцип работы двигателя внутреннего сгорания	7
2. Технические данные двигателя Д4	10
II. Устройство двигателя Д4	11
3. Кривошипно-шатунный механизм	—
4. Неисправности кривошипно-шатунного механизма и их устранение	21
5. Рабочий цикл двигателя и газораспределение	22
III. Топливо, смазка и охлаждение двигателя	24
6. Топливо	—
7. Смазка	25
8. Приготовление топливной смеси	26
9. Охлаждение двигателя	27
IV. Система питания	—
10. Принцип работы карбюратора	—
11. Устройство карбюратора Д4	29
12. Регулировка карбюратора Д4	31
13. Устройство карбюратора К-34	32
14. Воздухоочиститель	34
15. Топливный бачок	35
16. Топливный кран	—
17. Глушитель с выхлопной трубой	37
18. Основные правила пользования бензином при заправке бачка топливом	38
V. Система зажигания	39
19. Устройство магнето	—
20. Принцип действия и схема работы магнето	41
21. Запальная свеча	43
22. Опережение зажигания	44
23. Неисправности в системе зажигания и их устранение	45
24. Регулировка зажигания	47
VI. Управление двигателем	49
VII. Силовая передача	51
25. Устройство муфты сцепления	—
26. Неисправности муфты сцепления и их устранение	53
27. Моторная цепь	55
28. Крепление большой зубчатки на втулку заднего колеса	—

VIII. Монтаж и установка двигателя на велосипед	59
29. Монтаж цапгового крепления большой зубчатки на втулку заднего колеса	—
30. Монтаж крепления большой зубчатки с резиновыми прокладками	60
31. Установка двигателя на велосипед	61
32. Установка глушителя с выхлопной трубой	—
33. Установка ручек управления	63
34. Установка топливного бачка	64
35. Установка и регулировка моторной цепи	—
36. Установка щитка моторной цепи и защитного хомутика	66
IX. Эксплуатация двигателя	—
37. Подготовка двигателя к запуску	—
38. Запуск двигателя и управление им в пути	68
39. Обкатка нового двигателя	70
X. Техническое обслуживание велосипеда с двигателем	71
40. Обслуживание и контрольный осмотр перед каждой поездкой	—
41. Работы после наезда каждых 500 км	72
42. Работы после наезда каждых 3000 км	—
43. Регулировка и уход за моторной цепью	73
44. Неисправности двигателя и их устранение	74
45. Подготовка к длительным путешествиям на велосипеде с двигателем	78
XI. Разборка и сборка отдельных узлов двигателя	79
46. Снятие, разборка и сборка глушителя	—
47. Снятие и установка цилиндра	80
48. Снятие и установка поршня и поршневого кольца	81
49. Разборка и сборка карбюратора Д4	82
50. Разборка и сборка карбюратора К-34	83
51. Разборка и сборка магнето	84
52. Замена ведущей зубчатки муфты сцепления	85
53. Замена ведущей шестерни	86
54. Замена вкладышей муфты сцепления	87
55. Замена ведомой шестерни муфты сцепления	—
56. Снятие и установка пальца крышки ведущей зубчатки	88
Приложения	89

ЗАМЕЧЕННЫЕ ОПЕЧАТКИ

Стр.	Строка	Напечатано	Должно быть	По чьей вине
39 55	18-я сверху 6-я "	привода так называемое переходное звено	провода и, кроме того, так называемое переходное звено	Корр. Ред., авт.
77	23-я снизу (1-я графа справа)	в п.	в п. 8	Тип.

Маркович. Зак. 337.

Моисей Ефимович Маркович

ВЕЛОСИПЕДНЫЙ ДВИГАТЕЛЬ Д4

Редактор издательства *Г. А. Дудусова*

Обложка художника *Л. А. Яценко*

Технический редактор *О. В. Сперанская*

Корректор *Р. М. Беликова*

Подписано к печати 29/1 1959 г.

М-05062

Формат бумаги 60×92¹/₁₆

Печ. листов 6,0

Уч.-изд. листов 6,1

Тираж 15 000 экз.

Заказ 337

Типография № 6 УПП Ленсовнархоза, Ленинград, ул. Моисеяко, 10.