

И. Зотов

ДАЛЬНИЕ ПРОБЕГИ НА МОТОЦИКЛАХ



И. Г. ЗОТОВ

ДАЛЬНИЕ ПРОБЕГИ
на
МОТОЦИКЛАХ

ИЗДАТЕЛЬСТВО ДОСААФ
Москва — 1959

ВВЕДЕНИЕ

Дальние пробеги на мотоциклах организуются для приобретения опыта вождения мотоциклов в разнообразных условиях, для установления дружеской связи между автомотоклубами, общественными организациями, воинскими частями, для осмотра достопримечательностей и т. п. Пробеги могут быть и агитационного характера, в честь той или иной политической даты.

Кроме совершенствования в навыках по вождению мотоциклов на большие расстояния в разнообразных дорожных и метеорологических условиях, дальние пробеги приносят большую пользу в испытании марок мотоциклов.

Следует всегда помнить, что дальние пробеги на мотоциклах без соответствующей подготовки могут привести к неожиданным последствиям. Мотоцикл для дальних пробегов должен иметь дополнительное снаряжение. Если легкомысленно отнестись к подготовке, тот или иной участник может оказаться в затруднительном положении и вместо того, чтобы своевременно прибыть в намеченный пункт, напрасно потеряет время. Если же проведена хорошая подготовка, то успех мероприятия обеспечит участнику пробега хорошее и бодрое настроение в пути.

Предлагаемая брошюра рассчитана на мотоциклистов, имеющих права вождения. Она может принести известную пользу и мотоспортсменам, у которых появится желание организовать дальние пробеги.

ОРГАНИЗАЦИЯ ПРОБЕГОВ

Дальние пробеги на мотоциклах могут быть проведены спортивными обществами, учреждениями и отдельными гражданами. Подготовка к пробегам состоит из комплектования группы, выбора маршрута и проведения мероприятий, связанных с осмотром и оснащением материальной части и снаряжением участников пробега.

В группу для дальних пробегов следует по возможности подбирать мотоциклистов приблизительно одинаковых по тренированности и возрасту. Организация группы с одного предприятия является наиболее целесообразной, ей обычно идут навстречу администрация и профорганизация в предоставлении отпусков в запланированное время.

Организация группы мотоциклистов, работающих в разных предприятиях и учреждениях, является делом более сложным, но при желании вполне достижимым.

Сравнительно просто организовать дальние пробеги среди студентов — членов мотосекции институтов — во время летних каникул.

В период подготовки к дальним пробегам мотоциклисты выбирают руководителя группы (начальника пробега). Желательно, чтобы в группе был опытный мотоциклист, который при необходимости оказывал бы помощь всем участникам пробега по устранению неисправности мотоциклов.

Самодетельные пробеги организует сама группа. Большие агитационные пробеги организуют и проводят автмотоклубы, комитеты ДОСААФ.

Маршрут пробега может быть разработан по одной и той же трассе в оба конца или кольцевой пробег с прибытием к финишу в намеченный пункт в установленное время.

При определении времени прохождения трассы, кроме ходовых дней, следует установить дни отдыха, профилактики мотоцикла, встреч и осмотра достопримечательностей, а также один запасной день, который обычно используется перед финишем для подготовки мотоциклов и снаряжения группы.

В пробеге может участвовать от 6 до 12 и более мотоциклистов. При составлении графика пробега большой группы участников следует занижать средние скорости, так как в этом случае количество вынужденных остановок и отставаний некоторых мотоциклистов будет больше.

Главное в дальних пробегах на мотоциклах — это безопасность движения и своевременное прибытие всех участников в намеченный пункт, поэтому в пробегах не рекомендуются гоночные темпы.

Большую группу участников дальнего пробега (например, коллективов добровольно-спортивных обществ, ДОСААФ или учебных заведений) обязательно должен сопровождать автомобиль. Он используется для перевозки вещей участников, запасных частей, горючих и смазочных материалов и т. п.

Если группу, например в 10 человек, не может в пробеге сопровождать автомашина, то для перевозки багажа, запасных частей и другого имущества следует использовать два мотоцикла с колясками.

Маршруты пробега могут быть протяженностью от 1000 до 5000 км. Если же позволяет время, материальная часть хорошо подготовлена, маршрут проходит по трассам и шоссе, его можно удлинить.

При комплектовании группы пробега следует включать мотоциклы по возможности одного класса, близких по скоростным данным, например ИЖ-49, ИЖ-56 и М-72 с коляской. Особенно такое сочетание рекомендуется для дальних пробегов.

Мотоциклы К-125, К-55, М1-М, К-175 и ИЖ-56 с коляской, имеющие сравнительно небольшую мощность и недостаточную прочность, годны для пробегов

сравнительно небольшой протяженностью — 1000—2500 км.

В каждой группе могут быть сильные и слабые участники. Поэтому при организации движения в группе не следует назначать большие средние скорости движения, а рассчитывать скорость на более слабых.

Главным мотоциклистом — ведущим группы — выбирают наиболее опытного, который и задает необходимый темп движения. В пути ведущий оглядывается и просматривает всю группу, а если кто-либо отстает, то темп движения снижается. В хвосте группы движется механик, который оказывает помощь в случае какой-либо неисправности мотоцикла. В каждом дневном этапе должно быть четыре-пять остановок, где вся группа ждет отстающих. Если на ремонт требуется много времени, то мотоцикл следует взять на буксир и присоединиться к группе на стоянке.

При выборе маршрута пробега необходимо считаться с покрытием дорог и временем, которым располагает группа.

При разработке маршрута по карте (в масштабе 3 см : 50 км) определяют общий ежедневный срок пробега, пункты для остановок и ночлега. На основании принятых средних скоростей движения и остановок определяют время прибытия в назначенный пункт.

При разработке маршрута основную трассу следует выбирать по хорошим дорогам, если даже трасса получится несколько длиннее.

Продолжительность пробега зависит в основном от отпускного периода. Практика показала, что лучше всего подбирать маршруты для пробега длительностью 15—20 дней.

Средние нормы пробега в день определяются в зависимости от характера покрытия дороги и рельефа местности.

На усовершенствованном шоссе с асфальтобетонным покрытием скорости на отдельных участках могут быть довольно высокие, в пределах 60—80 км/час. Поэтому при определении средних скоростей следует хотя бы примерно знать покрытие трассы и рельеф местности, по которой проходят дороги. Для этого нужно изучить маршрутные карты с подробными обозначениями и указаниями покрытия дорог по маршрутам. Следует также

учитывать, что обычно в начале пробега средние скорости могут быть выше, чем в конце пробега.

График пробега может быть построен следующим образом: по автомагистральным дорогам — 300—350 км в сутки (ночью поездки не проводятся); по асфальтированным и грейдерным дорогам с хорошим покрытием — до 250—300 км, по грунтовым и горным дорогам несложного профиля — 150—180 км; по горным дорогам сложного профиля — 80—100 км.

При составлении графика рекомендуется учитывать, что за день из 11 часов пребывания в пробеге 8 часов — ходовое время, а 3 часа — отдых и питание. Таким образом, если средняя скорость мотоцикла 40 км/час, то ежедневный пробег будет составлять $40 \times 8 = 320$ км, следовательно, на запланированный дальний пробег в 3200 км потребуется 10 ходовых дней, принимая три дневки и один запасной день, весь пробег займет 14 дней.

Если пробег совершается в более короткие сроки, то вместо четырех дней следует принять один день для профилактики и отдыха.

При выборе и составлении маршрута в первую очередь определяют срок пробега и пути прохождения. При этом надо учитывать длину, покрытие и рельеф трассы, а также климатические условия, тип и состояние мотоциклов, степень их подготовленности и оснащение. Следовательно, при выборе маршрута пробега надо исходить из следующих положений:

— выбирать дороги, доступные для движения в избранное время года;

— намечать места, представляющие интерес для участников пробега;

— очень дальние маршруты (6000—10 000 км) выбирать при наличии хорошо подготовленных мотоциклов, имеющих запасных частей и обеспечении пробега одной грузовой машиной.

Для пробега, организованного для новичков, следует выбирать маршруты по наиболее благоустроенным дорогам.

При выборе маршрута с небольшими участками грунтовых дорог и по пересеченной местности рекомендуется проводить пробеги в июне, июле и первой половине августа. Для Крыма и Кавказа лучшие месяцы —

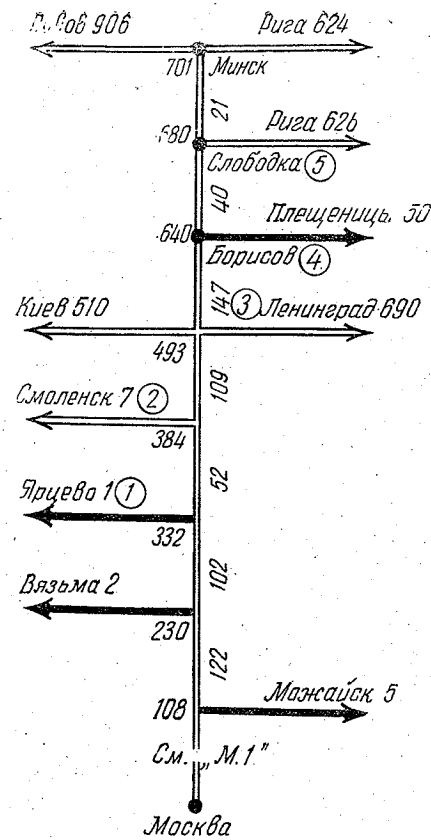


Рис. 1. Линейная схема маршрута

май и вторая половина августа, весь сентябрь и половина октября.

Если маршрут пробега составляют с учетом прохождения по магистральным усовершенствованным шоссе, то время года для передвижения не является решающим.

Наиболее легкими являются короткие маршруты, проходящие по асфальтированным усовершенствованным шоссе, без большого количества крутых поворотов.

К более сложным маршрутам (из-за большого количества подъемов, спусков и поворотов) можно отнести южный берег Крыма и дороги Кавказа по направлению на Батуми, Баку и Ереван, а также Урал и некоторые места Украины и Закарпатья.

Линейные схемы маршрутов менее по-

дробны, чем обычные, но благодаря простоте их нанесения успешно используются в дальних пробегах. Эти схемы часто приходится составлять самим участникам пробега, пользуясь географической картой.

Линейная схема состоит из прямой линии с нанесением на ней наиболее значительных населенных пунктов. Главные дороги обозначаются двумя параллельными линиями, а второстепенные — сплошной линией (рис. 1). Число слева от линии дороги показывает расстояние от начала маршрута, а справа — расстояние

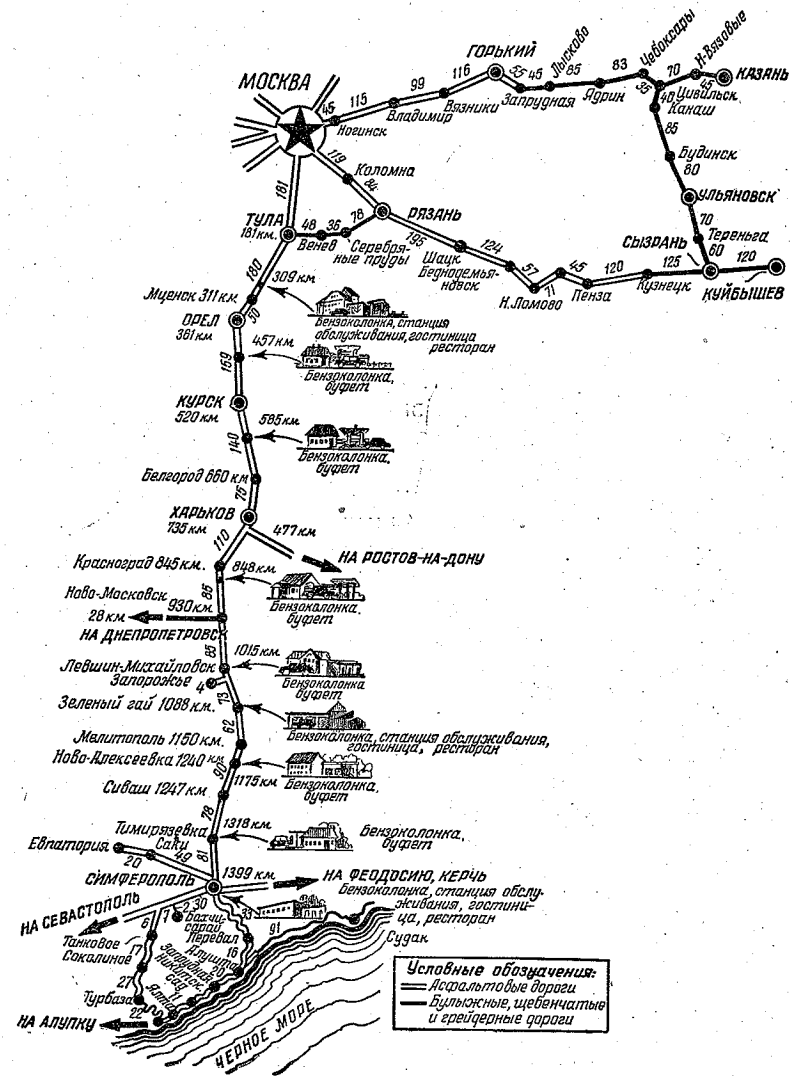


Рис. 2. Линейная схема маршрута Москва—Симферополь, Москва — Куйбышев

между пунктами; при наличии стрелки над ней указывается расстояние до пункта.

Можно пользоваться и подробной схемой линейных маршрутов, например Москва—Симферополь, Москва—Куйбышев (рис. 2). На этой схеме, кроме населенных пунктов, условными обозначениями указаны бензозаправочные станции, станции технического обслуживания и т. п.

ОРГАНИЗАЦИЯ ТРЕНИРОВОК

Дальние пробеги на мотоциклах, особенно по дорогам с различным покрытием, требуют от мотоциклиста соответствующей подготовки. Поэтому каждому мотоциклисту для всестороннего физического развития рекомендуется сдать нормы ГТО I ступени. Кроме того, для улучшения общего самочувствия следует по утрам заниматься гигиенической гимнастикой, лучше с гантелями. Хорошей тренировкой в зимнее время является ходьба на лыжах, летом баскетбол и плавание.

Недели за две до выезда в дальний пробег следует провести специальные тренировки по заранее составленному календарному плану.

В первые дни тренировочных выездов скорость нужно держать 40—50 км/час при 50-километровой дистанции в один конец, с отдыхом в конце дистанции в 5—10 минут перед возвращением. В дальнейшем общий прогон в оба конца доводится до 200 км.

Двигаться по дорогам надо организованно, в колонне.

Во время тренировочных выездов руководитель имеет возможность ознакомиться с выносливостью каждого участника и техникой управления мотоциклом при езде в колонне.

Две последние поездки необходимо проводить с нагрузкой (с багажом). В этих поездках проверяют прочность и удобство приспособлений, способы крепления и размещения багажа в пробеге.

Все участники пробега должны пройти медицинский осмотр. При этом следует отметить, что часто физически слабый, но хорошо тренированный мотоциклист легче преодолевает трудности, чем более сильный, но

плохо тренированный. Выносливость и умение хорошо владеть машиной являются залогом удачного проведения дальних пробегов.

В ПРОБЕГЕ

На средние скорости передвижения в пробеге на мотоциклах влияют степень подготовки мотоциклов, тренированность участников, выбор маршрута, состояние дорог, соблюдение дисциплины в пробеге и пр.

В выдерживании графика движения большую роль играет соблюдение темпа, заданного ведущим в колонне, и распорядок дня.

Можно рекомендовать следующий распорядок дня: подъем в 6 часов утра, физкультурная зарядка и туалет — 20 минут, затем завтрак — 30 минут и подготовка к отъезду. В 7 часов отъезд. На дневной пробег — 8 ходовых часов и 3 часа — на отдых, питание и непредвиденные задержки. В 18 часов приезд на пункт для ночевки. Отход ко сну в 22 часа.

После приезда на пункт, еще до наступления темноты, следует осмотреть и почистить машины и, если необходимо, произвести ремонт. В случае нарушения графика пробега по каким-либо причинам, нужно стремиться за счет увеличения скорости на более благоприятных участках прибыть в намеченный пункт в обусловленное графиком время.

Во время движения ведущий группы дает следующие сигналы: для уменьшения скорости — поднятие вверх правой руки, перед поворотом — выбрасывание руки в сторону поворота. Для полной остановки — поднятие руки вверх с многократным поперечным движением этой руки.

Чтобы в более благоприятных условиях проехать город, следует обращаться к сотруднику регулирования уличного движения, который, следуя на мотоцикле впереди колонны, обеспечивает безостановочный проезд в черте города.

Порядок расстановки водителей в колонне остается на все время пробега заранее обусловленным.

Отставший из-за различных неполадок участник, догоняя колонну, примыкает к хвосту колонны, но впере-

ди механика, едущего с инструментом и запасными частями. На свое место он становится только после остановки у намеченного пункта.

Останавливаться на ночлег следует до наступления темноты. Если ночлег предусмотрен вне населенного пункта, то руководитель группы должен определить место для палаток, костра и т. п. Выделенные из группы устанавливают палатки, заготавливают топливо и воду (воду лучше возить с собой в канистре). Палатку устанавливают задней стенкой к ветру. В прохладную погоду, а также в сыром месте под палатку обязательно укладывают слой сена, мелкие ветки ельника или лиственницы. Палатку растягивают веревками и закрепляют кольцами, вбивая их в землю.

После ночлега палатку просушивают от росы, складывают и помещают в коляску мотоцикла или на автомобиль, если такой имеется в пробеге.

На сухом месте в теплую ночь брезент, предназначенный для палатки, можно расстелить на ровном месте и на нем спать.

На ночь должен быть назначен дежурный, который следит за костром (в холодную ночь), имуществом участников и материальной частью.

Нельзя спать в сырой одежде; ее нужно просушить около костра или утром на солнце и только после этого надевать.

При коротких привалах разогревать пищу удобно на «охотничьем» примусе с приспособлением против задувки. Примус продается в охотничьих магазинах.

Для определения расстояний в пробеге следует иметь в виду, что отсчет между населенными пунктами (в километрах) всех дорог, например выходящих из Москвы, ведется от Красной площади, в других городах — от административного здания, находящегося в центре города, например горсовета.

При ориентировке направлений чаще всего бывают ошибки на пересечениях или ответвлениях дорог. Надо учитывать, что на планшетах и линейных схемах не все дороги нанесены, кроме того, на линейных схемах дорога показана прямой линией, даже если круто поворачивает в сторону.

Правильность движения проверяется по километровым столбам, на которых нанесены цифры в нарастаю-

щем или убывающем порядке, в зависимости от направления отсчета.

Если при движении по магистральной дороге будет замечено, что после проезда населенного пункта или развилки числовой ряд цифр километровых указателей изменится (не будет порядковым), то следует вернуться к месту разветвления дорог и правильно определить направление следования.

Расстояние на ответвлениях от главной дороги указывается на километровых столбах, начиная от основной дороги. Единым рядом цифр на всем протяжении обычно обозначаются дороги союзного значения, например от Москвы до Симферополя, от Москвы до Минска и т. п.

Наибольшее распространение имеет система двустороннего отсчета. Первые цифры (справа по направлению движения) показывают расстояние, пройденное от начала, а вторые показывают расстояние от конца населенного пункта, большей частью большого города.

На проселочных дорогах местного значения нет километровых столбов, поэтому одним из важных способов контроля пройденного расстояния и увязки его с картой является замер расстояний по спидометру. Цифру, показанную спидометром, следует записать.

СНАРЯЖЕНИЕ УЧАСТНИКА ПРОБЕГА

Походное снаряжение мотоциклиста зависит от дальности пробега и климатических условий, в которых он будет проведен. Одежда мотоциклиста должна предохранять от пыли, дождя и ветра. Мотоциклист, особенно на одиночке, не может брать с собой много одежды, поэтому следует ограничиться самым необходимым. От ветра и дождя следует иметь при себе обычный плащ с поясом, чтобы меньше парусил. Можно ездить в обычном костюме, а поверх его надевать комбинезон. Карманы комбинезона должны иметь застёжки, чтобы во время движения не потерять содержимое в них.

Штанины комбинезона следует надевать на выпуск и затягивать резинкой внизу, поверх сапог. Это предохранит от попадания воды за голенища во время дождя или при переезде через брод. Вместо пиджака и брюк

лучше надевать лыжный костюм. В зависимости от маршрута и времени года надевают сапоги или ботинки. В жаркое время вместо перчаток с крагами следует надевать обыкновенные нитяные перчатки. Без перчаток ездить не рекомендуется, так как можно получить мозоли во время дальних пробегов. На голову лучше надевать берет или фуражку типа «Яхтклуб» с козырьком, они хорошо держатся и предохраняют волосы от пыли.

Белье надо надевать трикотажное, так как оно хорошо впитывает пот, в жаркие дни надевать трусы и майки, для купания иметь плавки. Кроме того, следует иметь пару тапочек.

Приводим список снаряжения для личного пользования во время пробега:

- | | |
|---|------------|
| 1. Головной убор | — 1 шт. |
| 2. Очки мотоциклетные, желательны с набором стекол против солнечных лучей | — 1 пара |
| 3. Ботинки или сапоги | — 1 » |
| 4. Тапочки (спортивные) для ношения на привале | — 1 » |
| 5. Носки, желательны короткие, на круглой резиночке | — 2—3 пары |
| 6. Трусы | — 2 » |
| 7. Плавки | — 1 шт. |
| 8. Носовые платки | — 3 » |
| 9. Костюм | — 1 » |
| 10. Верхняя рубаша или футболка | — 1 » |
| 11. Лыжный костюм (вместо костюма) | — 1 » |
| 12. Плащ | — 1 » |
| 13. Одеяло или спальный мешок | — 1 » |
| 14. Умывальные принадлежности (2 полотенца, мыло, зубная щетка и паста) | — 1 » |
| 15. Записная книжка с карандашом | — 1 шт. |
| 16. Иголка и катушка ниток | — 1 шт. |
| 17. Перочинный нож | — 1 шт. |
| 18. Ложка и вилка | — 1 шт. |
| 19. Кружка | — 1 шт. |
| 20. Спички | — 1 шт. |
| 21. Бритвенный прибор | — 1 шт. |

Примерное снаряжение для группового пользования на пять человек:

- | | |
|--|---------|
| 1. Палатка или брезент с веревками и колышками | — 1 шт. |
| 2. Ведро | — 2 » |
| 3. Котелок | — 2 » |
| 4. Алюминиевые миски | — 5 » |
| 5. Кружка 0,5 л | — 5 » |
| 6. Чехлы для посуды | — 2 » |

- | | |
|---|------------|
| 7. Кухонное полотенце | — 2 шт. |
| 8. Топор охотничьего типа | — 1 » |
| 9. Веревка | — 15 м |
| 10. Планшет для карт | — 1 шт. |
| 11. Кастриули (одна входит в другую) | — 1 компл. |
| 12. Скородка | — 1 шт. |
| 13. Бидон на 3 л | — 1 » |
| 14. Фотоаппарат | — 1 » |
| 15. Бинокль | — 1 » |
| 16. Спички в специальной упаковке. | — 1 » |
| 17. Карманный фонарик с запасными батарейками | — 3 » |
| 18. Аптечка дорожная | — 1 » |
| 19. Щетка от пыли | — 1 » |
| 20. Щетка для мытья рук | — 2 » |
| 21. Чемодан | — 2 » |
| 22. Рюкзак | — 5 » |
| 23. Нож кухонный | — 1 » |
| 24. Ложка-поварешка | — 1 » |
| 25. Примус охотничий | — 1 » |

Указанное снаряжение перевозится на мотоцикле с коляской.

РЕЖИМ И ГИГИЕНА

Соблюдение режима и правил личной гигиены является необходимым условием при проведении дальнего пробега на мотоцикле.

В дороге следует спать не менее 7—8 часов, полезно раньше лечь и раньше встать. Ранний выезд в жаркие дни полезен и для двигателя мотоцикла, так как рано утром двигатель менее греется, что дает возможность ехать на повышенных режимах.

Езда в сумерки обычно без света фар и вынужденная езда в ночное время с фарами более утомительна, чем езда днем, поэтому заканчивать намеченный маршрут дня следует еще засветло.

Спать в одежде, а особенно в обуви нельзя — это нарушает правильное кровообращение и не позволяет нормально отдохнуть.

Режим питания во время пробега имеет большое значение. В дороге не следует есть молочные продукты вместе с огурцами, рыбой и запивать сырой водой. В пробег можно брать с собой небольшое количество мясных консервов. Нельзя есть невымытые фрукты и ягоды, которые часто в изобилии продают с рук на дорогах,

особенно в южной полосе. Это грозит заболеванием желудка. Чрезмерно жирное и к тому же обильное питание, а также употребление в большом количестве какао также может привести к расстройству желудка. Не рекомендуется много пить даже в жару. Мясо, колбасные изделия перевариваются полностью через 5—6 часов, поэтому наедаться ими перед скорым отъездом не рекомендуется. После принятия пищи следует отдохнуть не менее часа.

В жаркое время следует отдать предпочтение растительной пище. В пробег хорошо взять с собой банки со сгущенным молоком, кофе молотое или сгущенное. Кофе, холодный чай с лимоном хорошо утоляет жажду даже в холодном виде.

Нужно стремиться, проезжая населенные пункты или базы, пообедать в столовых. Всухомятку питаться можно только по необходимости, на небольших привалах. В жару перед отъездом и в пути нельзя пить много воды, лучше споласкивать рот водой, которую следует возить во фляжке.

Недопустимо участникам пробега употреблять алкогольные напитки даже в небольшом количестве.

Участники дальних пробегов на мотоцикле часто подвергаются большой тряске, поэтому для лучшего самочувствия полезно стягивать брюшную пресс широким ремнем. Перед принятием пищи ремень ослабляют.

Гигиена. В дороге летом кожа пылится и загрязняется. Потовые выделения, смешиваясь с пылью, издают неприятный запах, вызывают заболевание, особенно на шее, где попавшая пыль легко втирается в кожу. Поэтому чаще нужно мыться, перед едой хорошо мыть руки и лицо с мылом. Потение ног неприятно для себя, но еще больше это чувствуют окружающие, поэтому перед сном обязательно надо вымыть ноги холодной водой, если это не помогает, присыпать смесью окиси цинка — 20 г, борной кислоты — 20 г и талька — 40 г, или окиси цинка — 25 г и талька — 50 г. Полезно также протирать ноги два раза в день раствором формидрона.

В жаркое время при малейших признаках пота нельзя во время остановок сразу начинать купаться, а надо раздеться, обтереть тело полотенцем, остыть и только после этого входить в воду. Купаться следует активно,

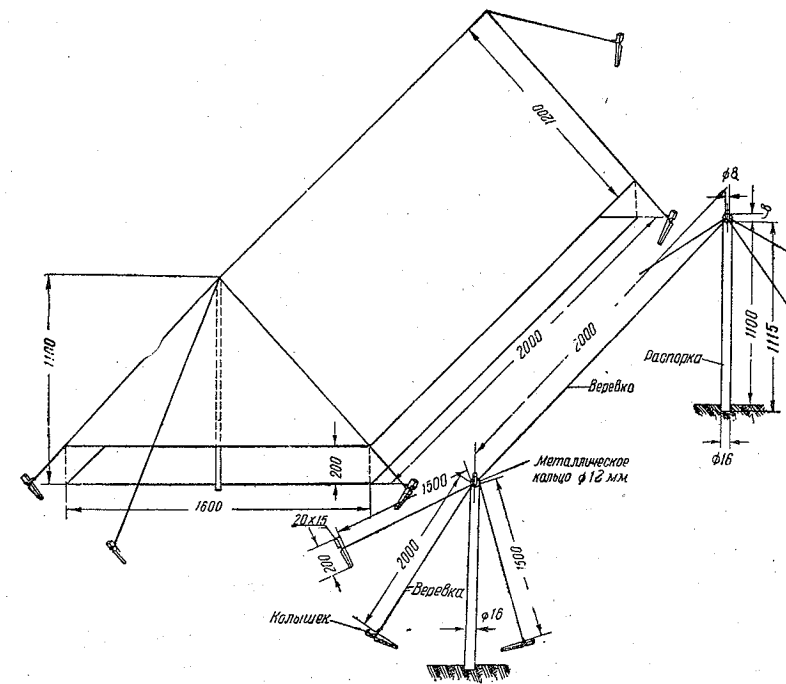


Рис. 3. Палатка для воздушных ванн

т. е. все время быть в движении. В хорошую сухую погоду лучше делать остановки возле рек, на берегу моря, чтобы можно было искупаться и хорошо вымыться.

Продолжительность купания зависит от температуры воды и воздуха и закаленности организма. Для начала следует купаться не более 5 минут. Если тело покрывается гусиной кожей (появляется озноб), то купание прекратить.

Солнце, воздух и вода имеют большое оздоровительное значение для закаливания организма, но при неправильном использовании расстраивают здоровье и могут нарушить план пробега. Купаться надо до еды, а после еды не раньше, чем через два часа.

Вначале следует пользоваться воздушными ваннами при температуре воздуха не ниже 20°, в дальнейшем можно при температуре воздуха до 10° и ниже.

Первые воздушные ванны продолжаются 10—15 минут с увеличением ежедневно на 5 минут. Воздушные ванны целесообразно сочетать с утренней гимнастикой.

Для тех, кому солнечные ванны противопоказаны, большую пользу приносят воздушные ванны в тени или небольшие прогулки в лесистой местности. При отсутствии тента воздушные ванны на дневках можно принимать в специально установленной палатке с приподнятыми краями (рис. 3).

Солнечные ванны следует принимать, только посоветовавшись с врачом. Лежать на солнце обычно начинают с 5 минут и по мере появления загара солнечные ванны доводят до 1—2 часов.

Ни в коем случае нельзя перегреваться на солнце. Перед купанием следует охладиться в тени. На солнце голову надо закрывать белой легкой материей, глаза защищать темными очками.

Лучшее время для солнечных ванн в южных районах с 10 до 14 часов.

При первых признаках сердцебиения, головной боли, тошноты, слабости следует прекратить солнечные ванны.

В воде надо плавать, двигаться, а не стоять на месте, так как это может вызвать охлаждение тела. Если станет холодно, выйти из воды, обтереться полотенцем. Очень полезна коллективная игра в мяч в воде или на берегу.

ВОЖДЕНИЕ МОТОЦИКЛА В ПРОБЕГЕ

При выезде в пробег группа мотоциклистов должна сделать (по указанию ответственного за пробег) первую кратковременную остановку через 20—25 км, чтобы осмотреть крепление багажа и устранить мелкие неполадки, замеченные в начале движения. В дальнейшем остановки производятся в заранее намеченных пунктах маршрута.

Увеличение нагрузки на заднюю часть мотоцикла за счет груза в багажных сумках и на багажнике влияет на управление мотоциклом, особенно на поворотах; поэтому, заметив поворот, следует больше, чем обычно, снижать скорость. Известно, что с грузом тормозить

труднее, поэтому тормоза мотоцикла должны быть в идеальном порядке.

При езде на мотоцикле с коляской не надо делать крутых поворотов руля в сторону коляски на значительной скорости, так как это может привести к поднятию коляски. Если скорость не будет своевременно снижена и руль повернут хотя бы слегка в обратную сторону, коляска может подняться и перевернуться через мотоцикл. При прохождении трудных участков, например песков или скользких подъемов, нагрузку надо перенести на заднее колесо мотоцикла. Если в коляске находится пассажир, то он должен пересесть на багажник.

Во время пробегов группа мотоциклистов должна двигаться, строго соблюдая правила уличного движения и дисциплину. Ведущий задает нужный темп, который выполняет вся группа. При движении в группе дистанция между мотоциклами при скорости 20 км/час должна быть 15—20 м. При увеличении скорости на 1 км/час дистанция увеличивается на 1 м.

На плохих дорогах при небольших скоростях дистанция может быть уменьшена, на дорогах, покрытых пылью, — увеличена. Перед остановками дистанция между машинами уменьшается до 2—3 м. При движении в колонне нельзя резко тормозить и менять направление. Ведущий, заметив на дороге препятствие (большая выбоина, канава и прочее), должен подать сигнал поднятием руки. Продолжительное держание руки с последующим движением поднятой руки в поперечном направлении является знаком полной остановки. Движение опущенной руки вперед — условный знак «проезжай вперед».

В случае вынужденной остановки следует выехать на обочину дороги. Замыкающий — механик — должен остановиться и помочь, если его помощь нужна. Устранив неисправность и нагнав группу, мотоциклист пристраивается в хвосте. Занимать свое место в ряду можно только на остановке.

Следует учесть, что при прохождении поворотов на большой скорости с небольшими радиусами, особенно с грузом, мотоцикл будет вынесен на обочину. В таких случаях на открытых поворотах надо стараться пройти поворот по траектории большего радиуса, как показано на рис. 4.

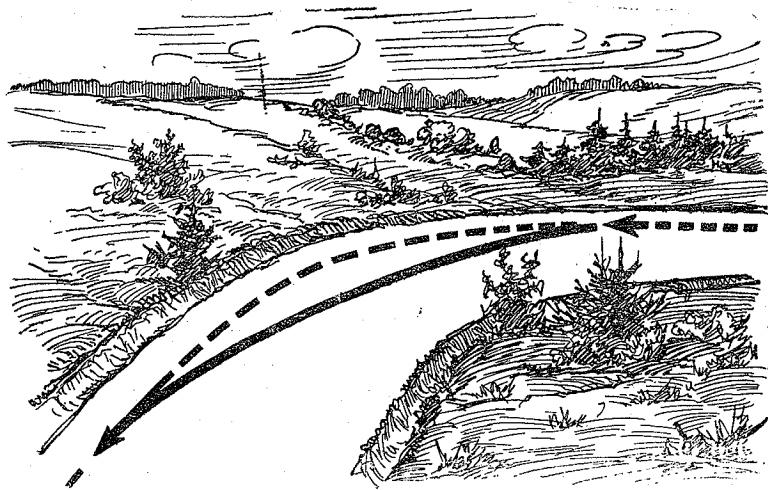


Рис. 4. Прохождение поворота по траектории большого радиуса

Через железнодорожное полотно, особенно когда рельсы выступают над уровнем дороги или покрыты водой или жидкой грязью, надо переезжать в перпендикулярном направлении (рис. 5), чтобы избежать скольжения и заноса колеса.

Так как пробег проходит по дорогам разнообразного профиля, то в пути часто приходится пользоваться тормозами. Особенно умело пользоваться тормозами надо при спуске или перед поворотом. Чем интенсивнее действуют тормоза, при условии хорошего сцепления шин с дорогой, тем короче будет тормозной путь. Напомним, что тормозным путем называется длина пути, пройденная мотоциклом с момента нажатия тормозных рычагов до полной остановки. При торможении благодаря действию сил инерции переднее колесо нагружается, а заднее разгружается. Это явление создает опасность заноса при резком торможении только заднего колеса и увеличивает тормозной путь. Поэтому для сокращения тормозного пути и лучшей устойчивости во время торможения следует в большинстве случаев тормозить двумя тормозами.

Привыкнув тормозить только одним тормозом, например ножным, в решительный момент можно забыть

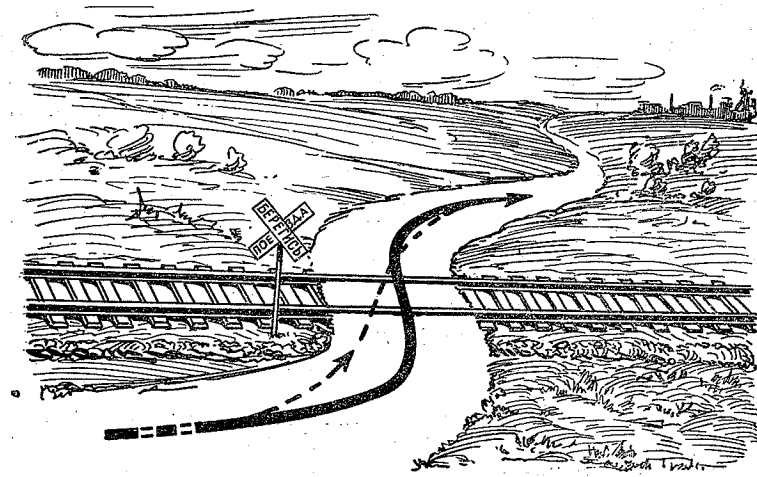


Рис. 5. Переезд через железнодорожное полотно следует производить в перпендикулярном направлении

о ручном тормозе, что может привести к увеличению тормозного пути и, возможно, к несчастному случаю.

При резком торможении двумя тормозами, если и происходит занос мотоцикла, то незначительный. Сильное торможение одним задним тормозом приводит к заносу заднего колеса мотоцикла, а при резком торможении только одним передним тормозом, особенно на сыром грунте, получается скольжение переднего колеса, что вызывает падение мотоцикла.

Одним задним тормозом следует притормаживать только на скользкой дороге. На очень крутом спуске нельзя пользоваться одним передним тормозом, так как мотоцикл может перевернуться через переднее колесо.

При движении по песку и вообще рыхлому грунту тормозной путь значительно сокращается за счет увеличения сопротивления качению.

Проходимость при движении по пескам зависит от состояния и толщины слоя залегания песка. Мокрый песок, как более плотный, мотоцикл преодолевает сравнительно легко. На сухом песке мотоцикл обычно буксует, а при резком открытии дросселя мотоцикл водит в разные стороны.

Участки с неглубоким слоем сухого песка и небольшой протяженности следует преодолевать «с разго-

на» на значительной скорости, избегая поворотов и крепко держась за руль. Участки более 10—15 м надо преодолевать на низшей передаче. Следует избегать остановок, резких поворотов, переключения передачи, так как при переключении в момент выключения сцепления мотоцикл может остановиться из-за большого сопротивления качению песчаного участка. Ноги при этом рекомендуется не спускать с подножек для лучшего равновесия.

При движении по песку около берега реки или морского пляжа следует держаться ближе к воде, где песок более сырой, дающий лучшее сцепление ведущему колесу.

Таблица тормозного пути дорожных мотоциклов на шоссе, м

Марка мотоцикла	Вид торможения	Скорость, км/час			
		20	30	40	50
К-125 К-55	Задним	4,25	7,28	12,00	21,5
	Передним	3,3	6,6	10,00	19,1
	Двумя	2,9	4,2	6,8	11,0
ИЖ-49 ИЖ-56	Задним	—	8,00	13,00	19,5
	Передним	—	10,00	16,8	25,5
	Двумя	—	6,00	9,37	14,28
М-72 с коляской	Задним	—	—	—	34,5
	Передним	—	—	—	68,0
	Двумя	—	—	—	26,0

Лесные дороги и тропинки. При движении в лесу требуется большое внимание и хорошая ориентировка в выборе наиболее свободного и легкого пути следования. Бывает, что лесная дорога с колеями или тропинка мало удобны для прохождения мотоцикла, тогда приходится лавировать между деревьями, пнями и кустами.

Езда по грунту, покрытому еловыми иглами, вызывает скольжение колес мотоцикла, особенно на подъемах и спусках, поэтому во избежание заноса мотоцикла не следует резко открывать дроссельный золотник и резко тормозить.

Преодоление оврагов на лесных участках, на опушке леса не представляет особых трудностей, если подступы к ним не обладают большой крутизной.

При спусках на дно оврага и при выезде из него необходимо соблюдать осторожность, особенно если овраг зарос густой травой и кустарником. Густая и высокая трава, сорняки часто скрывают высокие корни, пни, камни и т. п.

Спускаться и подниматься через овраг надо на одной и той же передаче, без переключения.

Преодоление подъемов, спусков и поворотов на хорошем шоссе не представляет затруднений. Небольшие, но затяжные подъемы преодолеваются на высшей передаче при условии хорошего разгона.

На пересеченной местности чаще всего встречаются короткие подъемы и спуски, поэтому преодолевать их следует, устанавливая ту передачу, на которой можно преодолеть весь подъем без перехода на низшую передачу. Переключение передач во время преодоления крутого подъема может вызвать остановку мотоцикла и скатывание его назад, если не будут своевременно приняты соответствующие меры.

В случае, если по характеру подъема нужно будет поставить первую передачу, то не следует доводить число оборотов вала двигателя до максимальных, так как это вызовет уменьшение силы тяги на заднем колесе и, возможно, перегрев двигателя.

Обычно преодоление крутых спусков ведется на той передаче, на которой был взят подъем, только преодоление продолжительных пологих спусков длиной больше 0,5 км можно вести на нейтральной передаче с выключенным зажиганием, снижая скорость, где это нужно, притормаживанием. На крутых затяжных подъемах надо двигаться с постоянной скоростью в пределах 30 км/час. Не следует переходить на высшую передачу, если по условию подъема вскоре придется переключать на низшую.

Встречи и разъезды в горных условиях требуют от водителя особой осторожности.

Перед поворотом, когда его не видно из-за скалы или других препятствий, скорость надо значительно снижать, подавать предварительно сигнал и строго при-

держиваться правой стороны дороги, чтобы не столкнуться со встречным транспортом.

Броды. Неглубокий брод, порядка 25—30 см, переезжать на мотоцикле несложно, если соблюдать следующие правила: не переключать скорость во время движения и двигаться небыстро, чтобы не забрызгать сильно двигатель, карбюратор и свечу водой. Перед тем как преодолеть неизвестный водителям брод, необходимо проверить его берега, глубину и состояние дна. Глубину брода определяют палкой или переходят его пешком. Если глубина меньше высоты патрубка карбюратора, то брод можно преодолевать с работающим двигателем. Въезжать в воду следует медленно, избегая образования больших брызг. Во время движения по воде передачу не переключать, поддерживать повышенные обороты, выезжать более быстро, с приподнятыми ногами, чтобы не замочить их и чтобы брызги от ног не попадали на двигатель.

Чтобы вода не могла залить глушитель, следует за счет увеличения скорости и давления выпускных газов двигаться на полувывжатом сцеплении, т. е. с пробуксовкой, но при больших оборотах двигателя. Такой режим работы способствует преодолению сопротивления на выпуске при погруженных в воду глушителях. При выезде из воды на берег обороты двигателя увеличивают, включая при этом сцепление.

Первым должен преодолеть брод наиболее опытный мотоциклист или с меньшим багажом на багажнике. Если брод глубокий и высота воды очень близко подходит к патрубку карбюратора, двигатель надо заглушить и вести мотоцикл в руках, закрыв впускной патрубок пробкой. В противном случае двигатель засосет воду и заглохнет, продувка и заводка двигателя после этого займут много времени.

ТЕХНИЧЕСКАЯ ПОДГОТОВКА МОТОЦИКЛОВ

Дальний пробег на мотоциклах будет успешно проведен при условии хорошей их подготовки и оснащения всем необходимым.

Водитель должен хорошо знать эксплуатационные данные своего мотоцикла, а также техническую

Эксплуатационные данные мотоциклов и расход топлива

Марка мотоцикла	Сухой вес, кг	Емкость бензобака	Эксплуатационная скорость, км/час	Расход топлива л/100 км при эксплуатационной скорости	Максимальная скорость, км/час
К-125	74	9	40	2,45	70
К-55	90	9	40—45	2,45	75
М1-М	85	9	40—45	2,5	80
К-175	105	12	40—50	3,0	85
ИЖ-49	150	14	60—70	4,5	90
ИЖ-56	150	15	60—70	4,5	100
М-52	175	22	60—70	4,0	120
М-72	335 ¹	22	50—60	7,8	90
(с коляской) М-61-К	240 ²	18	60—70	6,0	110

Краткая техническая характеристика двигателей дорожных мотоциклов

Марка мотоцикла	Тип двигателя	Число цилиндров	Рабочий объем, см ³	Диаметр цилиндра, мм	Ход поршня, мм	Степень сжатия	Максимальная мощность	Число оборотов в минуту при максимальной мощности
К-125	Двухтактный	1	123	52	58	6,25	4,5	4500
К-55	"	1	123	52	58	6,5	4,75	4800
М1-М	"	1	123	52	58	6,25	5,0	4800
К-175	"	1	13,7	61,75	58	5,5	8,0	4800
ИЖ-49	"	1	346	72	85	5,8	10,5	4000
ИЖ-56	"	1	346	72	85	6,0	13	4600
М-52	Четырехтактный с верхними клапанами	2	494	68	68	6,2	26	5500
М-61	То же	2	650	78	68	6,2	28	5000
М-72	Четырехтактный с боковыми клапанами	2	746	78	78	5,5	22	4600

характеристику двигателя. Все это ему пригодится при подготовке мотоциклов к пробегу.

В приведенных на стр. 25 данных по расходу топлива следует учесть, что при увеличении скорости против указанной, расход топлива также увеличивается.

Рекомендации по подготовке мотоциклов, которые здесь приводятся, не являются чем-то новым, особенно для опытных водителей, но все же иногда приходится наблюдать, что, готовя мотоцикл к пробегу, мотоциклист часто забывает или выпускает из виду некоторые полезные сведения.

Техническая подготовка мотоцикла состоит из тщательного осмотра двигателя, силовой передачи, ходовой части и подготовки дополнительного оборудования мотоцикла для более удобной и безопасной езды.

Следует иметь в виду, что на новом, не прошедшем должной обкатки мотоцикле нельзя выезжать в пробег, пока не будет проведена обкатка согласно заводской инструкции. Только после обкатки, профилактики и установки дополнительного оборудования на мотоцикле можно будет выехать в пробег.

Нельзя отправляться в дальний пробег на старых с большим износом мотоциклах, так как такие машины будут нарушать график движения (из-за частых ремон-

тов) и задерживать движение всей колонны.

Мотоцикл класса до 125 см³, прошедший более 4000 км, потребует перед выездом в длительный пробег значительной подготовки, особенно двигателя.

При прохождении 3000 км на мотоциклах типа К-125 необходимо очистить от нагара выпускной патрубок, а через 6000 км — днище поршня, внутреннюю часть головки цилиндра, трубу глушителя и глушитель. Если это не проделать своевременно, то двигатель не

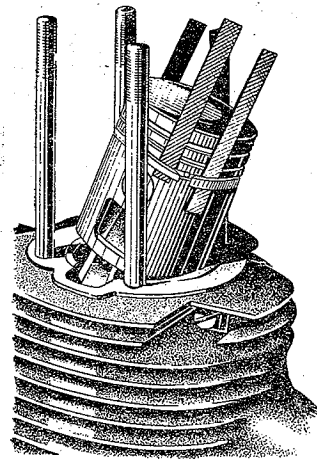


Рис. 6. Снятие поршневых колец

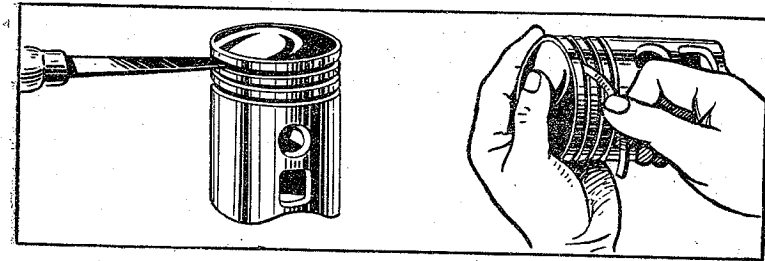


Рис. 7. Очистка нагара в канавках для поршневых колец

будет давать полной мощности и будет перегреваться.

У двигателей «ИЖ» нагары снимаются через 4000 и 8000 км, у двигателей М-72 — через 6000 и 10 000 км. В случае плохой подвижности поршневые кольца перед прочисткой нагара снимаются способом, показанным на рис. 6.

С головки поршня или выпускного патрубка нагар удаляют шабером или ножом. Нагар в канавках поршня удаляют плоским шабером или обломком старого кольца (рис. 7). Положение поршневого кольца в канавке после прочистки проверяют, как показано на рис. 8, причем кольцо не должно выступать из канавки поршня.

Выпускные трубки очищают от нагара горячим раствором каустической соды. Трубка должна находиться в растворе 4—5 часов.

Когда нагар размягчится, его удаляют, прочищая

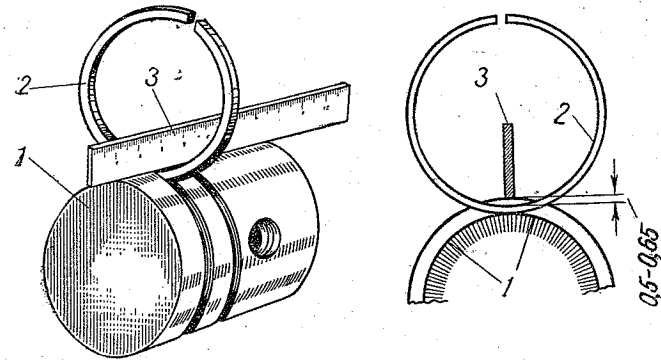


Рис. 8. Проверка положения поршневого кольца

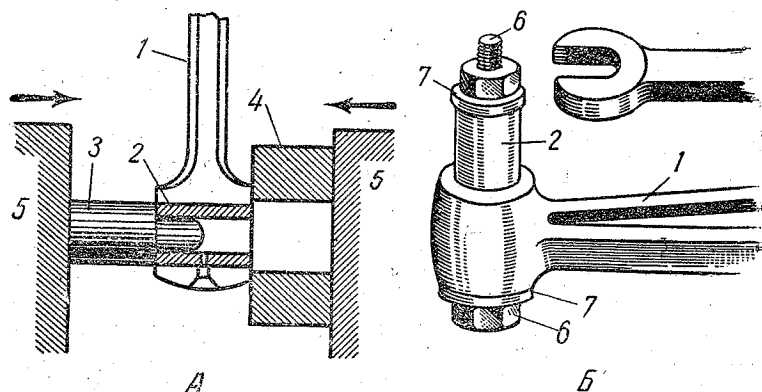


Рис. 9. Выпрессовка и запрессовка втулки головки шатуна: А — выпressовка в тисках; Б — запрессовка болтом; 1 — шатун; 2 — бронзовая втулка; 3 — оправка; 4 — втулка; 5 — губки тисков; 6 — болт; 7 — шайба

металлическим ершом с многократным прополаскиванием водой. Нагар на решетках глушителя прокаливают паяльной лампой и очищают металлической щеткой.

В каждом поршневом кольце следует проверить величину зазора в замке кольца. Для проверки кольцо опускают в цилиндр на глубину до 30 мм от верхней плоскости цилиндра. Величина зазора у нового кольца должна быть 0,1 мм, у старого до 1 мм.

Чтобы избежать перекосов, кольцо выравнивают поршнем, который вводят в цилиндр вслед за кольцом. Не следует сразу после смены поршневых колец ждать хорошей компрессии, она появится после проработки за пробег 300—400 км.

Необходимо отметить, что на мотоциклах ИЖ-49 и ИЖ-56 бывают случаи неплотной посадки стопоров, предупреждающих вращение поршневых колец. Если это при проверке будет обнаружено, рекомендуется изготовить новый стопор с резьбой и нарезать резьбу в поршне под тугую посадку стопора, затем нагреть поршень и холодный стопор завернуть в горячий поршень.

Снимать поршень надо осторожно, чтобы не погнуть шатун. Если нет специального съемника для выпressовывания поршневого пальца, можно это производить путем выколачивания легкими ударами молотка по метал-

лическому стержню, который ставится на торец пальца. При выколачивании поршень подпирают с противоположной стороны деревянным брусом, чтобы не согнуть шатун. Изношенная бронзовая втулка верхней головки шатуна выпressовывается и запрессовывается с помощью несложных приспособлений, приведенных на рис. 9.

Иногда при замене втулки верхней головки шатуна отверстие под поршневой палец бывает несколько меньше, чем это необходимо, и палец проходит очень туго. В таких случаях под развертку недостаточного диаметра на одну треть окружности подкладывается полоска писчей бумаги (рис. 10). При развертывании таким способом отверстие увеличивается на очень небольшую величину, что обеспечивает точную посадку с минимальным зазором.

Перед тем как установить поршневой палец, поршень нагревают в кипящей воде, и поршневой палец, смазанный солидолом, вставляется свободно. Если эту операцию задержать до наступления охлаждения, то палец будет туго проходить, поэтому придется слегка поколачивать молотком, поддерживая поршень с противоположной стороны деревянным брусом. Чтобы не испортить бобышку поршня, предварительно (как направляющую) вставляют на половину длины старый поршневой палец или оправку.

При установке поршня надо проследить, чтобы поршень был обращен меткой к выпускному окну. При несоблюдении этого замки поршневых колец будут находиться в расположении окон и при движении поршня сломаются.

Если прокладка между цилиндром и головкой оказалась сильно потемневшей и неравномерной толщины, ее следует заменить на новую и поставить насухо — не смазывая маслом.

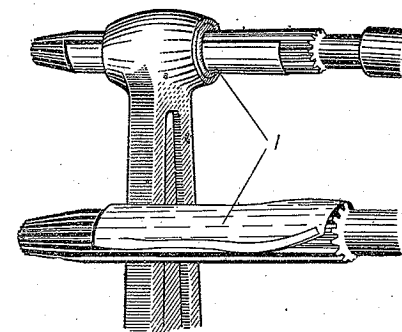


Рис. 10. Способ увеличения диаметра развертки: 1 — полоска бумаги

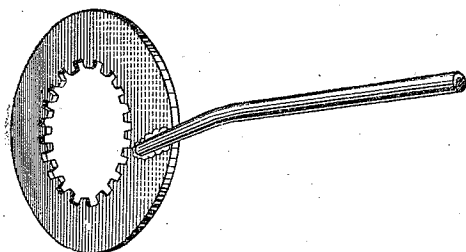


Рис. 11. Приспособление для поддержания ведомого барабана сцепления при заворачивании гайки

Во избежание возможной пробивки прокладки газами во время длительных пробегов асбестовую прокладку лучше заменить на прокладку из красной меди, толщиной от 0,15 до 0,3 мм.

На двигателе типа К-125 легко обрывать шпильки при тугой затяжке головки, если двигатель горячий, поэтому подтяжку следует делать при остывшем или чуть теплом двигателе:

Чтобы проверить или отремонтировать муфту сцепления мотоцикла К-125, сначала отцепляют загнутый конец пружины от нажимного диска. Для этого пружину поддевают крючком, оттягивают ее вверх и снимают с нажимного диска. Снятые диски проверяют (особенно ведущие из специальной массы), затем проверяют, плотно ли сидит гайка, крепящая ведомый барабан сцепления. Эта гайка имеет левую резьбу. Для удобства заворачивания или развинчивания гайки можно изготовить простое приспособление, состоящее из старого ведомого диска с приваренным к нему рычагом (рис. 11).

Если сцепление буксует несмотря на правильную регулировку дисков, можно непосредственно за нажимным диском поставить дополнительный металлический диск. Это увеличит силу натяжения за счет большего предварительного натяжения пружин.

Перед выездом бак и отстойник должны быть хорошо промыты.

Карбюратор разбирают и промывают. После промывки его собирают, устанавливают и регулируют для работы двигателя на малых оборотах.

Если ускорение (приемистость) мотоцикла недостаточно и наблюдается тенденция двигателя к перегреву, нужно иглу дроссельного золотника поднять выше и закрепить защелкой. Регулировать карбюратор необходимо с установленным воздушным фильтром и глушителем. Если фильтр снят, то будет обеднение горючей смеси и перегрев двигателя.

Бывают случаи, что иглу приходится перемещать вниз. Если снятая свеча после небольшого пробега мотоцикла на топливе с содержанием нормального количества масла (1:25) в двухтактном двигателе будет покрыта налетом масла с бензином, то иглу приходится перемещать вниз. При нормальной работе карбюратора свеча имеет слегка закопченный серый налет.

Нормальная работа двухцилиндрового двигателя М-72 и его экономичность зависит от синхронной работы двух карбюраторов. Прежде всего регулируется равномерная работа двигателя на малых оборотах при закрытой ручке дроссельного золотника.

Убедиться в одновременном поднятии дроссельного золотника можно на ощупь в момент подъема. В этом случае регулировка достигается изменением длины оболочки троса и вращением направляющей штуцера троса на карбюраторе. После небольшого поднятия дросселя и снятия провода со свечи попеременно то одного, то другого цилиндра определяется равномерная работа каждого цилиндра. Перегрев и плохая приемистость может произойти от обеднения смеси. В этих случаях следует поднять на одно деление иглу дроссельного золотника.

Известно, что срок службы двигателя в большой степени зависит от очистки воздуха, поступающего в карбюратор двигателя. Практика больших пробегов показала, что при езде по пыльным дорогам при плохом фильтре двигатель очень сильно изнашивается, значительно теряет компрессию и мощность.

Сетчатые, пропитанные маслом воздухоочистители, устанавливаемые на мотоциклах К-125 и К-55, удовлетворительно работают при условии промывки их бензином с последующим пропитыванием маслом через каждые 1000 км пробега. Сухие воздухоочистители, установленные на ИЖ-49, хотя и требуют небольшого ухода, но воздух очищают хуже. Лучшим считается масляный фильтр, устанавливаемый на мотоцикл М-72 (рис. 12).

В этом фильтре воздух поступает под крышку, изменяет свое направление возле козырька и проходит над поверхностью масла, находящегося в масляной ванне. Частицы пыли, отделяясь от потока воздуха, осаждаются на дно масляной ванны. Далее воздух еще раз очищается при прохождении через пропитанную маслом

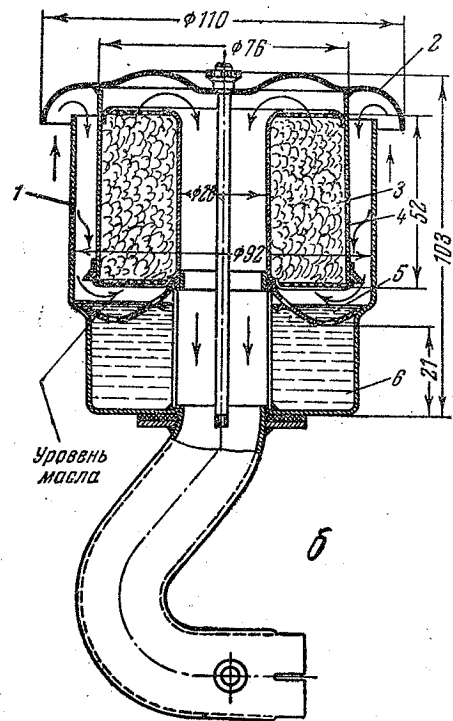
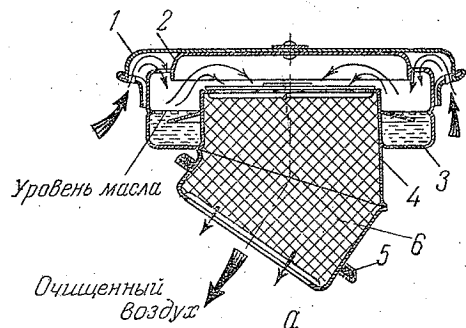


Рис. 12. Воздухоочистители: а — масляный: 1 — крышка; 2 — направляющая; 3 — масляная ванна; 4 — корпус; 5 — уплотнительный сальник; 6 — сетка; б — инерционно-масляный: 1 — корпус; 2 — крышка; 3 — набивка; 4 — фильтрующий элемент; 5 — масло; 6 — резервуар для масла

сетку, фильтр очищают через каждые 2000 км. Для этого масло сменяют, сетку промывают бензином.

На рис. 12,б приведен инерционно-масляный фильтр, который можно приспособить к мотоциклам ИЖ-49 и ИЖ-56.

Малейшие неисправности в электрооборудовании влекут за собой остановки в пути. Поэтому перед пробегом надо проверить наличие света во всех лампочках, зарядку аккумулятора и, если нужно, подзарядить и проверить установку зажигания. При неправильно установленном зажигании двигатель не дает полной мощности. При раннем зажигании появляются стуки в двигателе, что увеличивает износ кривошипа, при позднем зажигании — перегрев двигателя и увеличенный расход горючего.

Перед проверкой мотоцикл ставят на

подставку, а чтобы заднее колесо не касалось земли, подставку устанавливают на доску. Для определения такта сжатия и начала разрыва прерывателя колесо поворачивают рукой при включенной четвертой или третьей передаче.

Данные для проверки и установки зажигания

Марка мотоцикла	Положение поршня до в.м.т., мм	Полное опережение поворота коленчатого вала, градусы	Механизм опережения зажигания
ИЖ-125, К-55, К-175	4	28	Постоянное
ИЖ-49, ИЖ-56, М-72	1,5—5,5 1,5—5,5 —	Позднее—4° после в.м.т.; ранее—34° до в.м.т.	Центробежным регулятором Ручное

Через отверстие для свечи или декомпрессора пропускают проволоку (лучше медную или алюминиевую) и на ней наносят две риски (рис. 13): одну в положении мертвой точки, другую выше на величину, указанную в приведенной таблице.

Можно определить положение поршня и другим способом, например у двухтактного двигателя снять выпускную трубу. Если смотреть через выпускной канал в окно, то легко можно определить положение поршня, на котором наносятся карандашом две метки.

При известной опытности начало разрыва прерывателя можно определить на глаз или плоской тонкой бумаги, вставленной между кон-

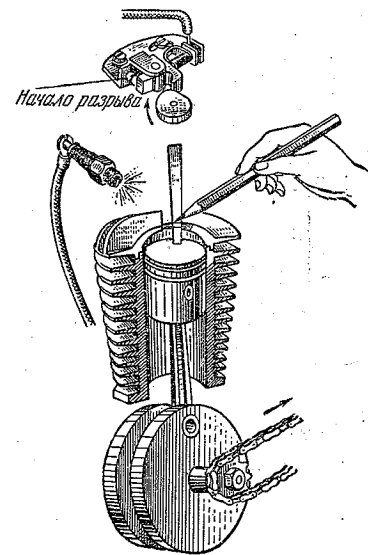


Рис. 13. Установка зажигания

тактами. Как только контакты начинают размыкаться, то бумажка легко вынимается рукой.

Перед регулировкой зачищают контакты прерывателя и регулируют зазор до величины 0,35—0,4 мм.

Следует иметь в виду, что медная шинка, подводящая ток низкого напряжения к прерывателю мотоциклов К-125, ИЖ-49, ИЖ-56, часто ломается. Поэтому, чтобы в пути не было напрасных остановок, следует заранее сделать дублирующую подводку из многожильного тонкого проводничка.

Если контрольная лампа светит на средних и больших оборотах, это значит, что генератор не дает зарядки и аккумулятор может разрядиться. Обычно это происходит из-за неплотного прилегания угольков (щеток) к коллектору генератора или загрязнения коллектора. Коллектор и угольки следует промыть бензином и насухо протереть чистой тряпочкой. При продолжительной езде днем (что может привести к большой зарядке и кипению аккумулятора), проводник у щетки нагревается и может вызвать отпайку проводника у щетки генератора; поэтому реле регулятора напряжения желательно отрегулировать на меньшую подачу тока. Эту работу должен делать опытный механик.

Если имеются небольшие риски на коллекторе, то их можно вывести стеклянной шкуркой.

Бывают случаи, что коллектор имеет большую выработку и изоляция между сегментами выступает над коллекторными сегментами. В таком случае верхний слой изоляции нужно убрать и углубить ножовкой (рис. 14).

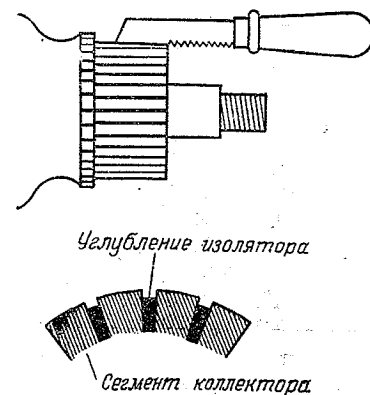


Рис. 14. Устранение неисправности коллектора

Перед выездом следует проверить уровень электролита в аккумуляторе и его плотность. Высота уровня должна находиться на расстоянии 10 мм от верхней поверхности пластин. Плотность (удельный вес

электролита) заряженного аккумулятора летом должна быть 1,27—1,28. При плотности порядка 1,25 аккумулятор разряжен на 25% и его следует зарядить. Перед выездом проверяют присоединение проводов к клеммам, зачищают их и смазывают места присоединения техническим вазелином.

Во избежание попадания воды на свечу при переезде через брод или во время большого дождя полезным приспособлением является предохранительный резиновый манжет (рис. 15).

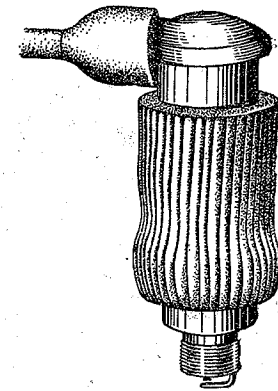


Рис. 15. Предохранение свечи от попадания воды

Натяжение цепи проверяют, следя за ее провисанием, т. е. стрелой прогиба. Величина стрелы прогиба задней цепи обычно принимается 15—20 мм. Следует учесть, что правильно отрегулированная новая цепь после 100 км пробега вытянется. Поэтому надо своевременно натянуть цепь, чтобы она не соскочила. Иногда задняя цепь соскакивает даже с правильным натягом; это может быть при неправильной установке заднего колеса.

Для проверки следует взять тонкую веревку или

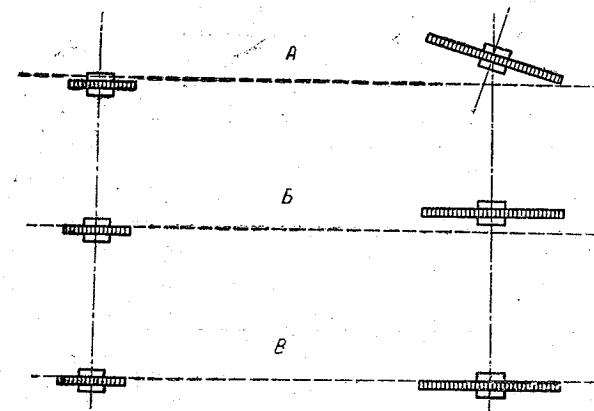


Рис. 16. Проверка положения звездочек: А, Б — неправильное; В — правильное

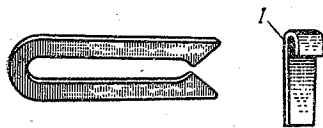
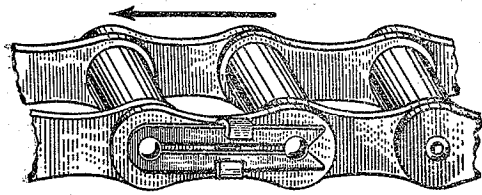


Рис. 17. Установка и закрепление замка цепи: 1 — пластинка до установки

дистанционных шайб. Соединительное звено с замком следует соединять, когда концы цепей расположены на звездочке. Во избежание соскакивания пружины замка ее нужно располагать, как указано на рис. 17, и ставить хомуток из жести.

Перед выездом обязательно надо смазать цепь способом проварки. Если смазать цепь маслом, то цепь при работе покроется пылью, которая будет проникать вместе с жидким маслом внутрь звеньев и ускорит износ цепи. В то же время, если в звенья сухой цепи попадает много пыли, то она становится тугой, поэтому при езде на пыльных дорогах следует увеличить провисание цепи. Перед проваркой цепь снимают, промывают в керосине или в бензине до полной очистки звеньев.

Для смазки цепи нагревают 1000 г солидола и 200 г порошка графита в жестяной посуде. Разогретую массу не доводят до кипения и размешивают. Как только масса полностью расплавится, в нее погружают цепь и передвигают палочкой, чтобы смазка проникла внутрь звеньев. После того как смазка станет теплой, цепь вынимают и вешают над посудой для стекания лишней смазки. Остывшую цепь протирают. Следует иметь в виду, что при работе в тяжелых условиях замену цепи на новую следует производить через 10 000 км.

Часто бывает, что спидометр через 2000 км перестает работать, поэтому его следует через 1000 км смазывать. Для его смазки верхний конец оболочки вала

прочную нитку и приложить к торцовым поверхностям звездочки коробки перемены передач и звездочки заднего колеса (рис. 16).

Правильное положение звездочек определяется регулировкой положения оси заднего колеса с помощью натяжек или установкой

отъединяют от спидометра и место между гибким валом и оболочкой смазывают маслом.

В дальний пробег нельзя отправляться на мотоцикле с низким рулем, так как продолжительная езда с таким рулем вызывает переутомление. Поэтому при подготовке машины руль следует несколько поднять вверх, а для водителей небольшого роста несколько приблизить, подогнув кронштейны (рис. 18).

Нельзя выезжать на машине, имеющей покрышки с изношенным протектором. Если камеры имеют заплатки, заклеенные обычным резиновым клеем (холодным способом), то эти заплатки надо снять и поставить новые способом вулканизации.

При установке новых камер следует затянуть гайку на половину или один оборот под вентилем для гарантии, чтобы воздух, накачанный в камеру, не мог пройти под вентилем.

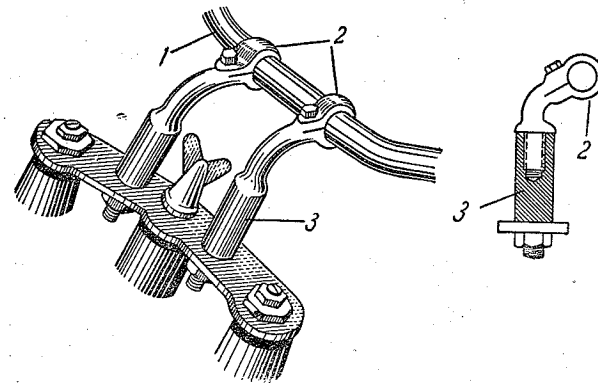


Рис. 18. Удлинитель кронштейнов руля: 1 — руль; 2 — кронштейн; 3 — удлинитель

Перед выездом следует проверить давление в шинах манометром (рис. 19). Слабо накачанная шина скорее изнашивается, а при резком торможении может провернуться на заднем колесе и вырвать вентиль.

Завышенное давление воздуха в шинах вызывает большую тряску, которая способствует быстрому утомлению водителя.

Могут быть случаи, что в жаркое время года при продолжительной безостановочной езде воздух в шине

сильно перегревается и этим создается повышенное давление. Опытный водитель это легко определяет по большой тряске мотоцикла. На остановке следует спустить воздух в шине и довести до рекомендованного давления путем проверки манометром.

Известно, что шины изнашиваются неравномерно — задняя больше, а передняя меньше. Чтобы обеспечить равномерный износ шин (что особенно важно при боль-

Нормы давления в шинах на мотоцикле М-72 с коляской

Нагрузка	Давление воздуха в шинах, ат			Примечание
	Переднее колесо	Заднее колесо	Колесо коляски	
Водитель с одним пассажиром в коляске	1,2	2,0	1,2	Размер шин 3,75—19" Все колеса взаимозаменяемые
Водитель с пассажиром и грузом 50 кг	1,4	2,2	1,6	
Водитель, 2 пассажира и 100 кг груза в коляске	1,6	2,7	1,8	

Рекомендуемое давление воздуха в шинах

Марка мотоцикла	Размеры шин	Давление воздуха в шинах, ат	
		переднее колесо	заднее колесо
К-125, К-55	2,50—19"	1,2	1,4
М1-М			1,8
К-175	3,25—16"	1,5	1,8
ИЖ-49	3,25—19"	1,5	2,2 с пассажиром
ИЖ-56			2,0
М-52	3,5—19"	1,6	2,3 с пассажиром

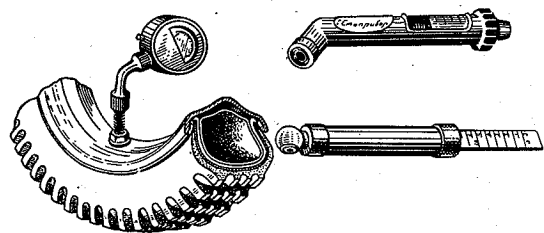


Рис. 19 Манометры для проверки давления в шинах

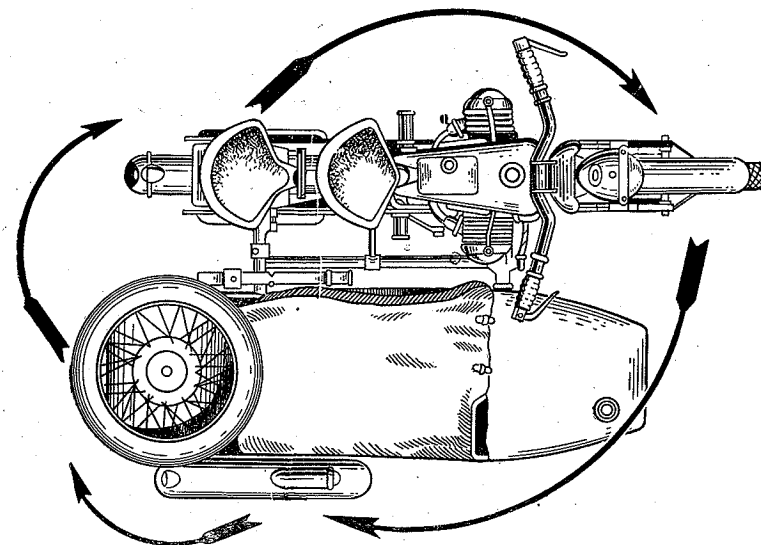


Рис. 20. Смена колес местами на мотоцикле М-72 с коляской

ших пробегах) рекомендуется через 2000 км пробега переставлять шину переднего колеса на заднее колесо и наоборот.

На мотоцикле с коляской типа М-72, имеющем взаимозаменяемые и запасные колеса, их можно менять местами (рис. 20). Через 2000 км проводится техническое обслуживание мотоцикла: смена масла, смазка солидолом всех точек, указанных в инструкции, смазка и подтяжка цепи и т. п.

Во время подготовки к пробегу следует разобрать колеса, промыть тормозные барабаны, ступицы колес и набить их жаростойким солидолом. Если фрикционный материал тормозных накладок сильно изношен, их следует заменить новыми, наклепывая медными или алюминиевыми заклепками впопай.

При езде на мотоцикле в колонне большую пользу может принести наличие стоп-сигнала, который дает возможность своевременно заметить торможение впереди идущей машины.

На мотоциклах ИЖ-49 и ИЖ-56 стоп-сигнал заводом не установлен, но в корпусе заднего фонаря пре-

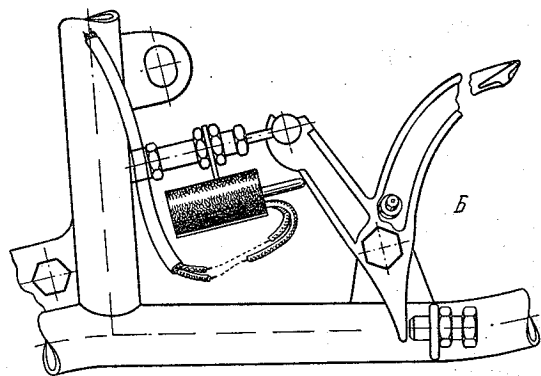
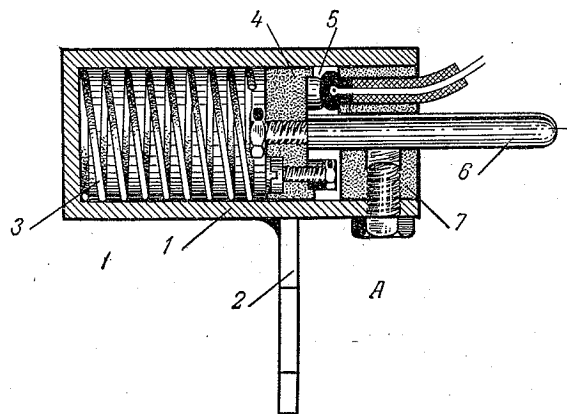
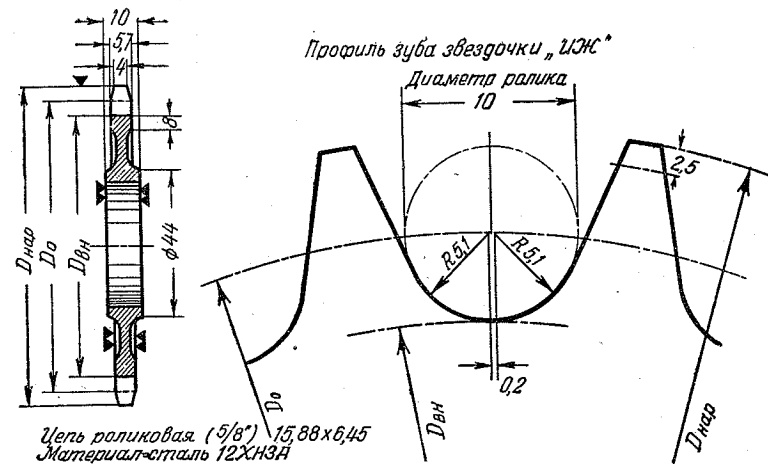


Рис. 21. Стоп-сигнал для мотоцикла ИЖ-56: А — стоп-сигнал в разрезе; Б — установка стоп-сигнала

дусмотрен патрон для установки лампочки стоп-сигнала. Это несложное приспособление можно изготовить своими средствами и установить, как показано на рис. 21.

Стоп-сигнал состоит (рис. 21,А) из стального цилиндра 1 длиной 43 мм, наружным диаметром — 20 мм, внутренним диаметром — 16 мм. Стальное ушко 2 приваривается к цилиндру. Внутри цилиндра устанавливается пружина 3, состоящая из 10 витков. Поршень 4 изготавливается из текстолита толщиной 6 мм. К поршню крепится винтом латунная контактная шайба 6 толщиной



Цепь раликовая (5/8") 15,88x6,45
Материал-сталь 12ХН3А

Рис. 22. Звездочка цепной передачи мотоцикла ИЖ-49 и ИЖ-56

2 мм, наружным диаметром 13 мм, внутренним — 6,5 мм.

На поршень насажен стальной шток диаметром 4,4 мм, длиной 40 мм. В отверстие втулки плотно вставляются два провода с зачищенными концами, обеспечивающими контакт при торможении. Один провод подводится к корпусу заднего фонаря, второй соединяется с красным проводом катушки зажигания. Корпус стоп-сигнала монтируется на регулировочном болте ножного тормоза (рис. 21,Б).

При использовании мотоциклов ИЖ-49 и ИЖ-56 с прицепной коляской следует двигатель несколько разгрузить за счет смены звездочки на вторичном валу коробки перемены передач.

Стандартную звездочку с 18 зубьями следует заменить на звездочку с 16 зубьями, а при легкой трассе с хорошим покрытием на звездочку с 17 зубьями.

При выезде в пробег на ИЖ-49 (одиночка) по шоссе с хорошим покрытием примерно на 80% маршрута следует сменить звездочку, т. е. установить с 19 зубьями. Подобная установка уменьшит износ двигателя и расход горючего.

Поскольку звездочки с 16, 17 и 19 зубьями не прилагаются заводом как запасные части, их следует изгото-

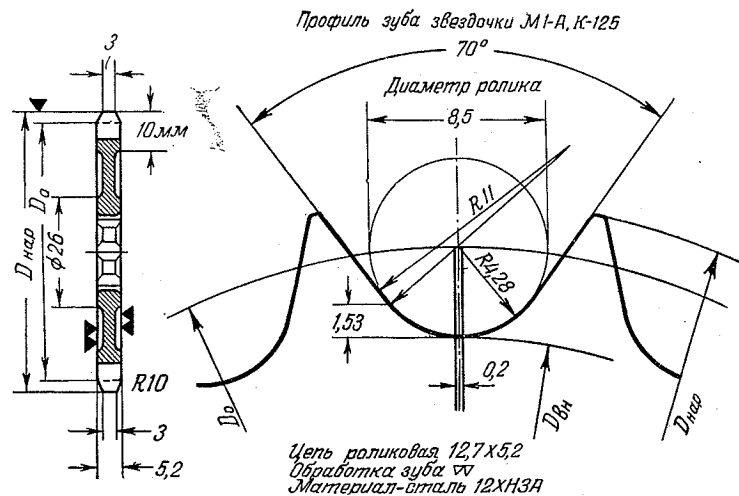


Рис. 23. Звездочка цепной передачи мотоциклов М1-А, К-125, К-55

готовить, пользуясь чертежом (рис. 22) и приведенными в таблице размерами.

Число зубьев	16	17	18	19
Диаметр начальной окружности D_0 , мм	81,36	86,39	91,42	96,45
Диаметр наружной окружности $D_{нар}$, мм	88,00	93,00	98,00	102,00
Диаметр внутренней окружности $D_{вн}$, мм	71,16	76,19	81,22	86,25

Для мотоцикла М1-А

Число зубьев	15	16	17	
D_0 , мм	61,1	65,1	69,1	
$D_{нар}$, мм	65,8	71,9	75,9	
$D_{вн}$, мм	52,6	56,6	60,0	

Для лучшего сохранения двигателя и соблюдения экономичности при дальних пробегах на мотоциклах К-125, К-55 можно поставить на вторичный вал коробки передач звездочку на один или два зуба больше

стандартной. Это целесообразно выполнить, если предполагается длинный маршрут по шоссе с хорошим покрытием и с незначительными подъемами. Звездочки лучше изготовить из никелевой стали, которая хорошо цементируется (рис. 23).

Правильная установка коляски к мотоциклу делает езду безопасней и не утомляет водителя. При неправильной установке мотоцикл с коляской будет тянуть в сторону.

Регулируют мотоцикл с нагруженной коляской. Это особенно важно, когда колесо коляски имеет амортизацию, например торсионную подвеску на всех последних выпущенных колясках М-72. Величина схождения плоскостей колес — 10 мм, считая от оси коляски до оси переднего колеса (рис. 24). Схождение колес регулируется выдвиганием заднего рычага цапгового шарнира. Для регулировки отпускают два болта, зажимающих этот рычаг. В случае большой нагрузки на колесо коляски следует подтянуть торсион регулировочными винтами (рис. 25).

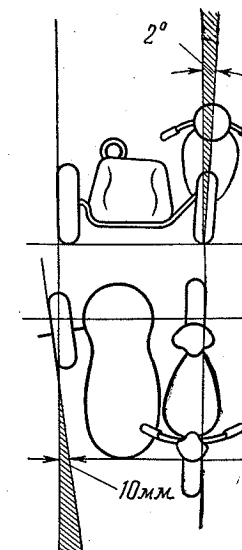


Рис. 24. Регулировка коляски

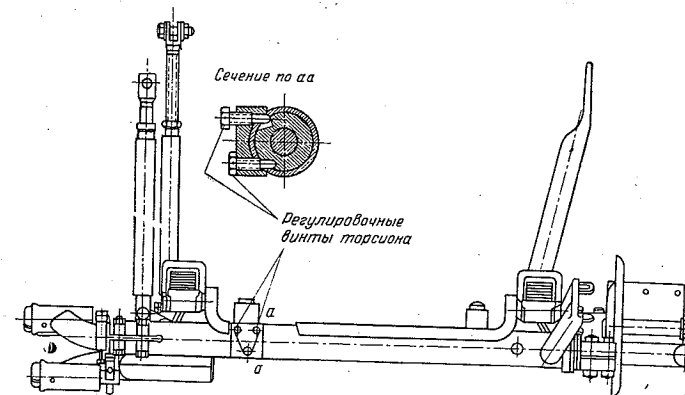


Рис. 25. Торсионная подвеска с регулировочными винтами

Для создания благоприятных условий для выезда на дальние расстояния следует установить ветровые щитки, которые помещают немного ниже уровня глаз мотоциклиста.

При движении встречный поток воздуха, ударяясь о наклонный щиток, обтекает пространство за ним, поднимаясь несколько вверх (рис. 26). Правильно сделанный и хорошо отрегулированный щиток не создает помехи для хорошего обзора дороги и предохраняет водителя от ветра и пыли.

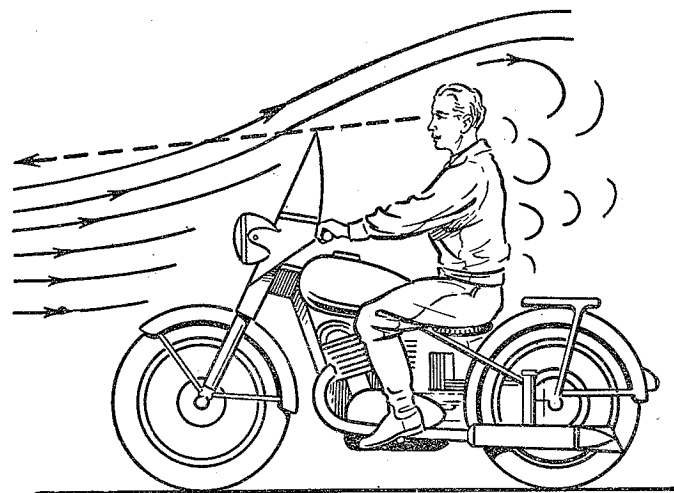


Рис. 26. Направление потока воздуха при правильно установленном ветровом щитке

Чтобы воздушный поток, идущий снизу, не беспокоил водителя, к нижней части ветрового стекла прикрепляют фартук. На рис. 27 приведен ветровой щиток из 2-мм целлулоида с отражателем наверху из темного целлулоида, устанавливаемый на мотоциклах ИЖ-49, ИЖ-56 и мотороллере «Тула».

Для предохранения пассажира в коляске от пыли, грязи и песка на кузов коляски также устанавливают ветровое стекло.

Для предохранения водителя от брызг воды и грязи устанавливают брызговики (рис. 28).

В дороге могут потребоваться запасные части, но не

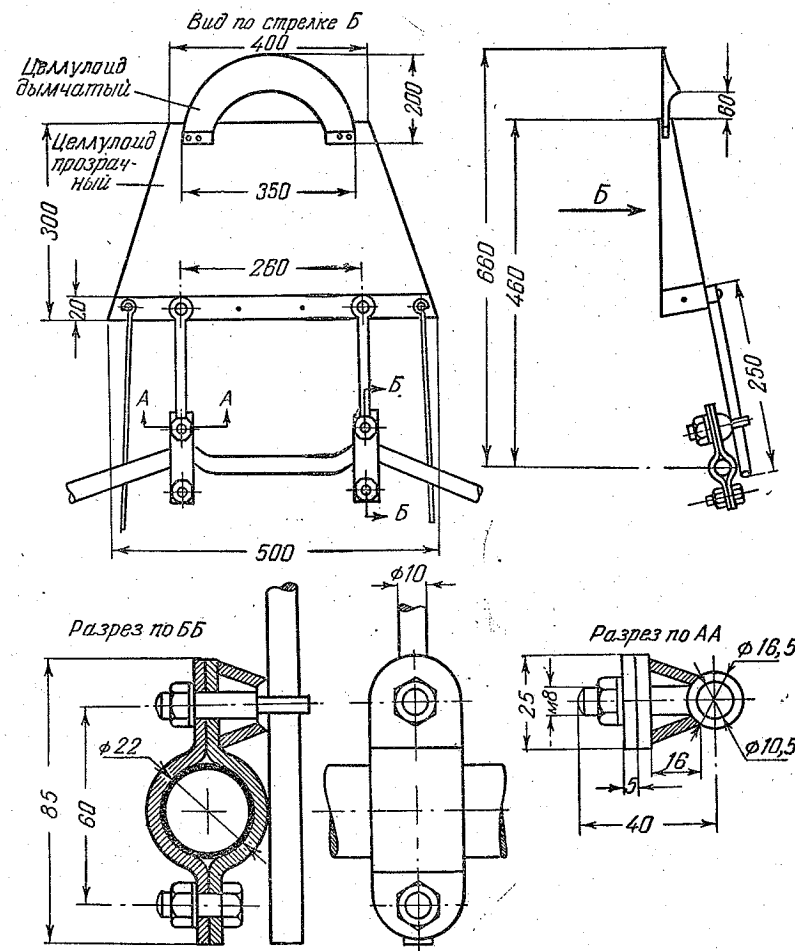


Рис. 27. Ветровое стекло с отражателем для мотоциклов ИЖ-56 и мотороллера

следует их брать в большом количестве. Практика пробогов показала, что большое количество запасных частей только мешает и многие из них не используются. Значительный запас запчастей можно иметь при условии, если имеется сопровождающая автомашин.

Для быстрой накачки шин рекомендуется пользо-

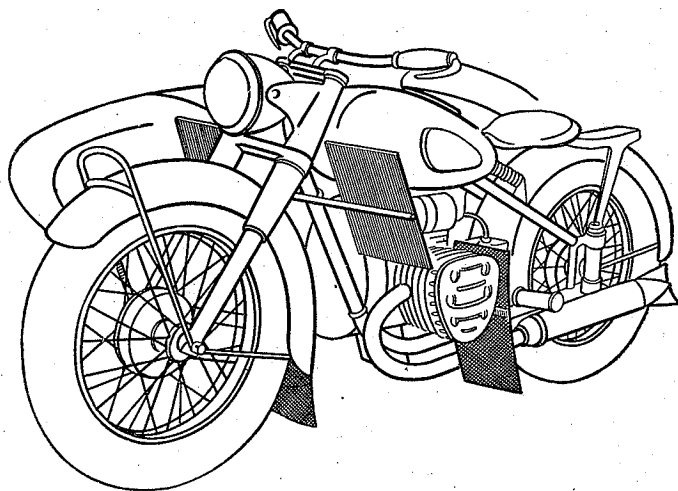


Рис. 28. Брызговики на мотоцикле М-72 для защиты ног водителя

ваться небольшим баллончиком высокого давления со сжатым воздухом до 100 ат и больше. Баллончик укрепляется на раме мотоцикла или укладывается в коляску.

Помимо запасных частей, каждый водитель должен брать с собой полный набор инструмента, прилагаемый заводами при покупке мотоцикла.

Набор запасных частей и комплекты инструмента могут изменяться в зависимости от сложности маршрута, т. е. длины маршрута, покрытия дорог и рельефа местности.

ОБОРУДОВАНИЕ МОТОЦИКЛОВ ПРИСПОСОБЛЕНИЯМИ ДЛЯ ПЕРЕВОЗКИ БАГАЖА

Количество багажа и его вес определяется дальностью пробега и сезоном. Мотоциклистам в пробеге не следует возить рюкзак за плечами — это утомительно, тем более, что при умелом использовании багажника и ряда дополнительных приспособлений груз можно расположить непосредственно на мотоцикле.

Большое значение для дальних пробегов имеет ра-

Набор запасных частей для различных мотоциклов

№ п/п	Наименование	2000— 4000 км	1000— 2000 км
		для 5 мотоциклов ИЖ-49 или ИЖ-56	для 5 мотоциклов К-125 или К-55
1	Аптечка для шин в сборе	5	5
2	Свеча запальная с прокладкой	5	5
3	Конденсатор	1	1
4	Прерыватель	1	1
5	Лампочки	5	5
6	Звенья задней цепи с замком	3	3
7	Пружина регулятора опережения	1	—
8	Предохранитель	1	1
9	Поршень в сборе	1	1
10	Спицы заднего колеса	5	5
11	Цепь моторная	1	—
12	Цепь заднего колеса	1	1
13	Щетка генератора	5	5
14	Генератор в сборе	1	—
15	Втулка верхней головки шатуна	2	1
16	Трос сцепления	2	2
17	Трос газа	2	—
18	Прокладки для головки цилиндра	2	—
19	Запасные камеры	1—2	1
20	Тормозные колодки	2	1
21	Диски сцепления	1 компл.	1 компл.

циональное расположение багажа. Багаж должен быть размещен так, чтобы он не стеснял водителя и пассажира и чтобы наиболее нужные вещи можно было быстро достать. Личные вещи лучше всего хранить в чемодане, который обычно укрепляется на багажнике мотоцикла.

При наличии пружинной подвески заднего колеса багажник испытывает сравнительно небольшие динамические нагрузки, поэтому его можно в достаточной степени загружать багажом.

Из советских мотоциклов класса до 350 см³ для перевозки пассажира лучшим и более удобным мотоциклом является ИЖ-56 с большой удобной подушкой для пассажира.

На рис. 29 показана установка на багажнике мотоцикла К-125 чемодана для личных вещей.

Набор запасных частей для мотоцикла М-72 с коляской
при маршруте от 2000 до 4000 км

№ п/п	Наименование	Количество, шт.
1	Свечи запальные	2
2	Ротор (распределитель)	1
3	Уголки распределителя	2
4	Щитки генератора	2
5	Конденсатор	1
6	Лампочки: большого света — 1 малого света — 2	3
7	Трос сцепления	1
8	Трос газа	2
9	Прокладки под головку цилиндра	2
10	Клапаны с пружиной	2
11	Колодки тормозные (для горных условий)	2
12	Спицы короткие	20
13	Спицы длинные	10
14	Подшипники колес (№ 204 или № 305 в новых конструкциях)	2
15	Резиновая муфта	1
16	Камеры	2
17	Сальник главной передачи	1
18	Сальник маховика	1
19	Шприцы для смазки	2
20	Насос автомобильный	1
21	Запасное колесо с покрывкой и камерой	1
22	Золотник и колпачок для вентиля	2 компл.
23	Вязальная проволока	1 моток

Наиболее портативным для указанных целей является чемодан длиной 40 см, шириной 25 см и высотой 12 см. Чемодан укрепляется ремнями, расположенными в продольном и поперечном направлении.

Разместить значительное количество мелких предметов и запасных частей на мотоцикле К-125 весьма затруднительно, поэтому полезным приспособлением для этого мотоцикла является установка впереди ног водителя двух хранилищ для мелкого багажа и запасных частей. Такое приспособление также предохраняет от попадания воды и грязи на ноги водителя.

При групповых выездах на одном из мотоциклов ИЖ-49 можно укрепить с одной стороны 20-литровую канистру, с другой — сумку, сделанную из брезента или заменителя кожи (рис. 30).

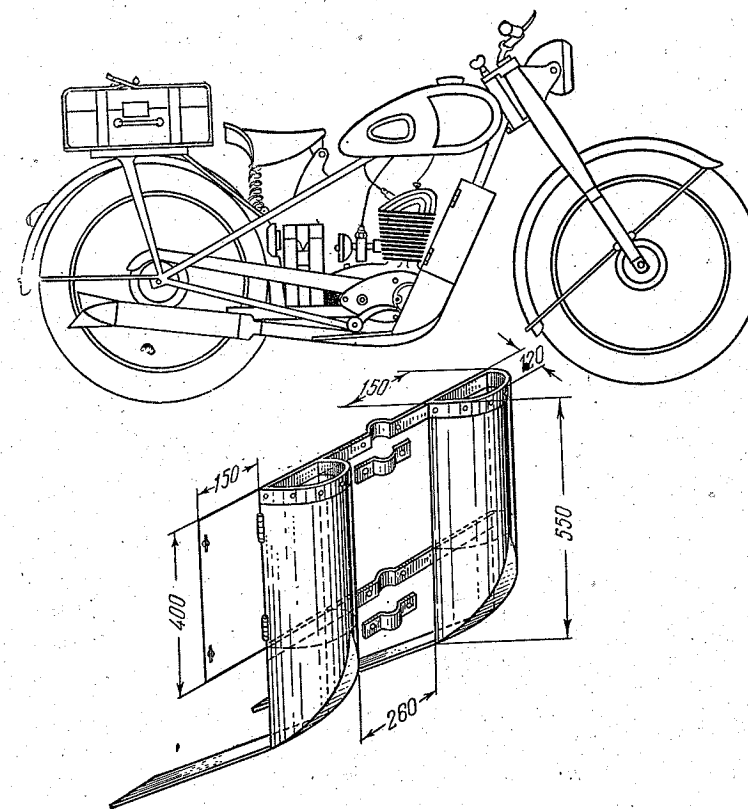


Рис. 29. Крепление чемодана на мотоцикле К-125 и приспособление для перевозки мелкого багажа впереди ног мотоциклиста

Для перевозки личных вещей и запасных частей можно изготовить из брезента сумки с ремнями, которые укрепляются, как показано на рис. 31. Такое расположение удобно, если на мотоцикле имеется седло для пассажира.

При падении мотоцикла набок на стоянке или на ходу полезными предохранительными приспособлениями являются (особенно при наличии значительного багажа) дуги ограждения, установленные на мотоцикле (рис. 32).

На мотоцикле М-72 в заднем отсеке для багажа ча-

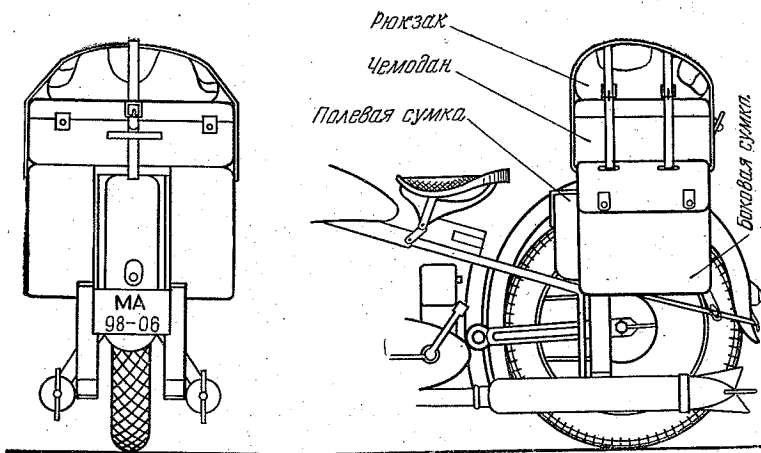


Рис. 30. Крепление чемодана, рюкзака и сумок на мотоцикле ИЖ-49

сто возят с собой 20-литровую канистру с бензином, 5—10-литровый бачок для масла, солидол, шприц, ведро для составления и заливки горючего в мотоцикл, воронку для бензина, шланг, насос, обтирочный материал, буксирный трос и необходимые запасные части.

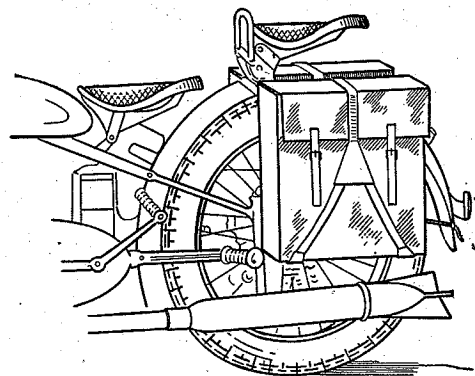


Рис. 31. Установка двух сумок на мотоцикле ИЖ-49

Коляску, кроме запчастей, можно загрузить рюкзаками с личными вещами участников и чемоданами. Поверх вещи покрывают брезентом для палатки и плотно затягивают веревками. Длинные предметы, например удочки и палки для палаток, укладывают между мотоциклом и коляской, привязав плотно ремнями или веревками к раме коляски. Чтобы не загромождать и не

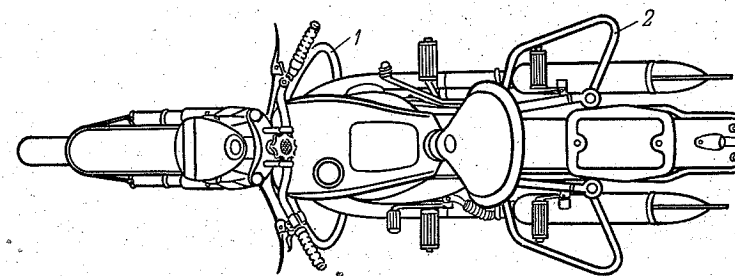
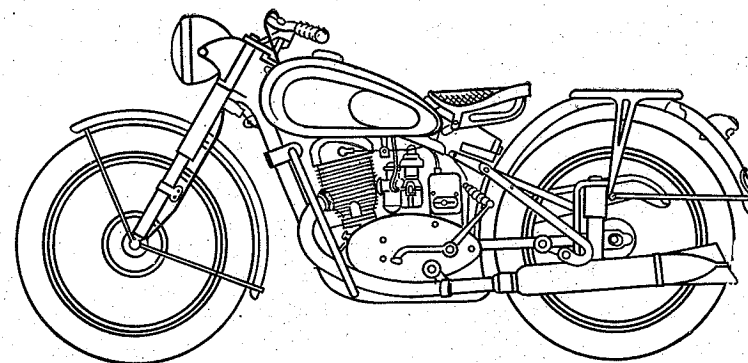


Рис. 32. Оборудование мотоцикла предохранительными дугами: 1 — передняя дуга; 2 — задняя дуга

загрязнять багажник, горючие и смазочные материалы укрепляют вне коляски.

Для перевозки канистры с бензином и маслом можно использовать подножку рамы коляски. На подножку укрепляют изготовленную из железных уголков рамку, на которую устанавливают 20-литровую канистру с бензином и 8-литровую с маслом. Каждая канистра укрепляется (рис. 33).

Чтобы получить больше места для багажа в коляске с пассажиром (продолительно ехать пассажиру на заднем сидле утомительно), надо снять сиденье и спинку и оставить их в гараже. На место спинки установить вырезанную в размер фанеру и привинтить ее винтами. На дно коляски можно уложить палатку и другой мягкий багаж.

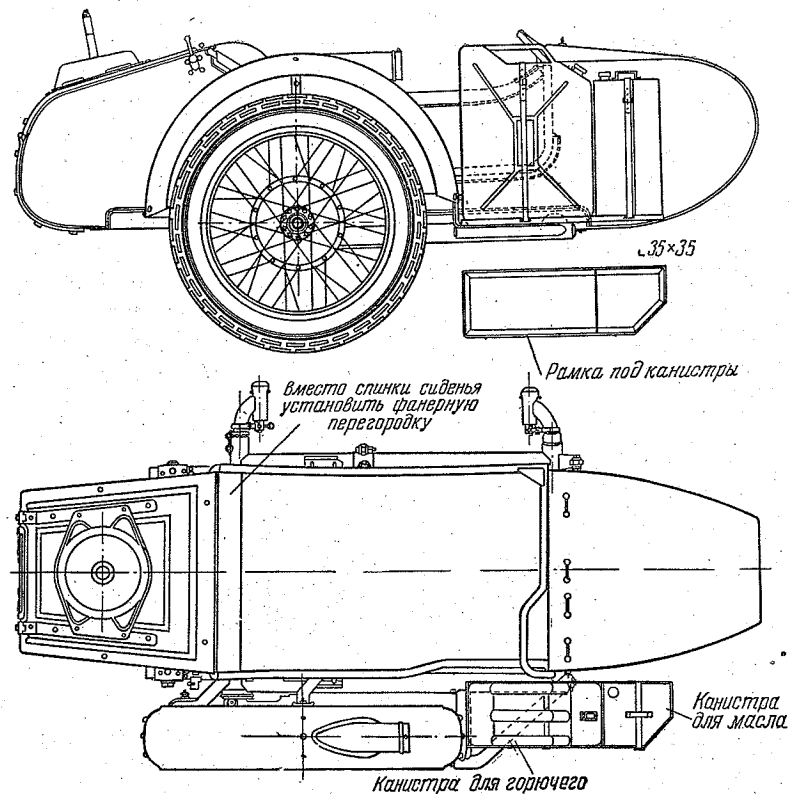


Рис. 33. Установка на раму коляски М-72 канистры для горючего и масла

Для буксировки мотоцикла нужно иметь прочную веревку (длиной 4—5 м), которую привязывают одним концом к багажнику мотоцикла, но не за раму коляски. К буксируемому мотоциклу веревку привязывают за верхнюю часть руля возле демпфера.

При большом количестве багажа полезно пользоваться прицепом, который прицепляется к мотоциклу М-72.

Передняя ось с гидравлическим амортизатором используется от автомобиля «Москвич» (старого образца). Наличие гидравлических амортизаторов обеспечивает спокойное движение коляски.

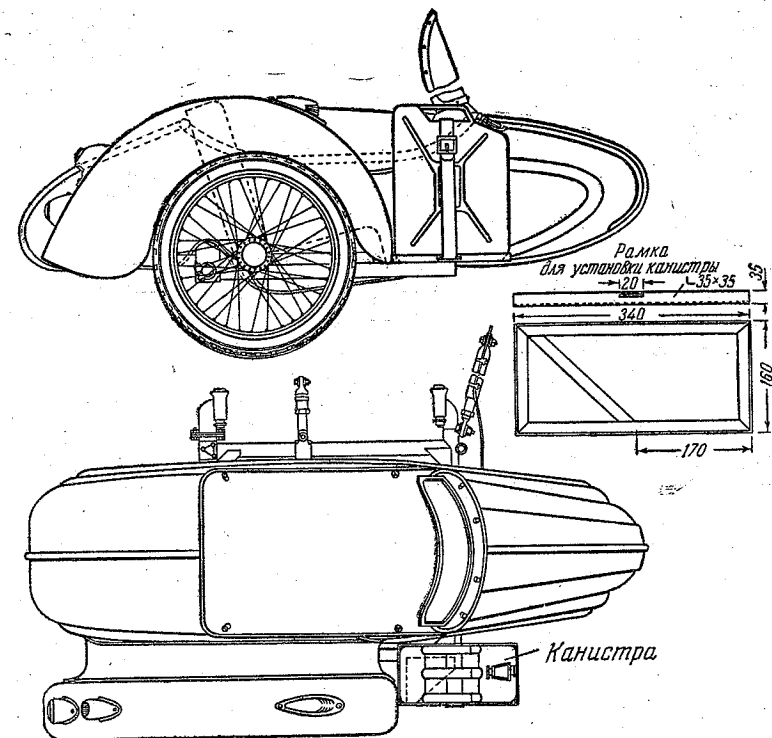


Рис. 34. Коляска «БП» для мотоцикла ИЖ-56 и ИЖ-49 с приспособлением для установки канистры

Опыт показал, что прицепную тележку, не снабженную амортизаторами, значительно подбрасывает при езде. Для уменьшения общего веса тележки платформу с бортами следует изготавливать из дюралюминиевых листов толщиной 0,8 мм. Листы укрепляются к уголкам 3-мм заклепками.

Прицепом для багажа можно пользоваться только на коротких пробегах. На большие расстояния прицепы нецелесообразны, так как они уменьшают скорость мотоцикла и увеличивают расход горючего.

Для удобства перевозки необходимого багажа в пробеге группы из нескольких мотоциклов-одиночек целесообразно использовать легкую коляску («БП»), пред-

назначенную для ИЖ-56 или ИЖ-49. Канистру с горючим на этом мотоцикле удобнее всего устанавливать с правой стороны на подножке (рис. 34). Под канистру изготавливается сварная рамка из уголков 35×35 мм; канистра укрепляется ремнем.

Запасные части, насос и мелкий багаж укладываются в заднюю часть коляски, а все остальное — в переднюю часть.

Приведем краткие технические данные этой коляски: грузоподъемность — 100 кг, вес коляски — 85 кг, длина — 1875 мм, ширина — 1050 мм, высота — 825 мм, высота с ветровым щитком — 1075 мм, дорожный просвет — 235 мм. Такая коляска может быть использована для перевозки багажа или пассажира.

Если пробег сопровождает автомашина, то мотоцикл с коляской для перевозки багажа не обязателен. И все же наличие мотоцикла с коляской, с механиком и необходимым инструментом является весьма полезным для лучшего обслуживания пробега.

Мотороллеры Тула-200 и «Вятка» могут быть использованы в пробегах только по хорошим дорогам.

ЛИТЕРАТУРА

Кукушкин Г. И., Зотов И. Г. и Силкин А. Н. **Мотоциклетный спорт.** Изд. «Физкультура и спорт», 1954.

Гинцбург М. Г. и Павлов С. М. **Эксплуатация и ремонт мотоциклов.** Машгиз, 1956.

Подготовка мотоциклов к соревнованиям. Под редакцией Успенского И. А., изд. «Физкультура и спорт», 1957.

Вальдман С. Г. и Маурин М. М. **Автомобильный и мотоциклетный туризм.** Изд. «Физкультура и спорт», 1956.

Журнал «За рулем» № 8 за 1958 г.

СОДЕРЖАНИЕ

	Стр.
Введение	3
Организация пробегов	4
Организация тренировок	10
В пробеге	11
Снаряжение участника пробега	13
Режим и гигиена	15
Вожделение мотоцикла в пробеге	18
Техническая подготовка мотоциклов	24
Оборудование мотоциклов приспособлениями для перевозки багажа	46

ЗОТОВ ИВАН ГЕОРГИЕВИЧ **ДАЛЬНИЕ ПРОБЕГИ НА МОТОЦИКЛЕ**

Редакторы *А. А. Виноградов, А. И. Григорьева*

Худ. ред. *Б. А. Васильев*

Тех. ред. *Ф. Я. Файншмидт* Корректор *Л. И. Померанцева*

Г-50584 Подп. к набору 10/III—1959 г. Подп. к печ. 13/VII—1959 г.

Бум. 84×108¹/₃₂ 1,75 физ. п. л.=2,87 усл. п. л. Уч.-изд. л.=2,923

Изд. № 1/1482 Цена 1 руб. Тираж 20 000 экз.

Изд-во ДОСААФ, Москва, Б-66, Ново-Рязанская, 26

Тип, Изд-ва ДОСААФ, г. Тушино. Зак 252

Цена 1 р.

Издательство
ДОСААФ
Москва — 1959