

СССР

Государственный ордена Ленина, ордена Красного
Знамени и ордена Трудового Красного Знамени
Машиностроительный завод

МОТОЦИКЛЫ ИЖ-ЮПИТЕР-2 и ИЖ-ЮПИТЕР-2К

Инструкция по эксплуатации
и техническому обслуживанию

ВНИМАНИЕ!

При покупке мотоцикла требуйте заполнения отрывного талона, который имеется в конце данной инструкции.

Для установки руля отвернуть гайки, крепящие его к деревянной планке, вставить резьбовые концы держателей в отверстие верхнего мостика, надеть находящиеся в мотоаптечке пружинные шайбы, навернуть гайки и затянуть их до отказа.

Эксплуатацию мотоцикла производить в соответствии с настоящей инструкцией.

При заправке мотоцикла горючим не забывайте влить в бензин автотракторное масло в пропорции, указанной в инструкции, и тщательно его размешать.

Езда на чистом бензине приведет к выходу двигателя из строя.

При запуске и прогреве двигателя не развивайте больших оборотов — это может привести к разрушению подшипников нижних головок шатунов и заклиниванию поршней к цилиндрах.

Заводом ведется дальнейшая работа по усовершенствованию выпускаемых мотоциклов, поэтому некоторые конструктивные изменения в инструкции могут быть не отражены.

ВВЕДЕНИЕ

В инструкции изложены правила эксплуатации и технического обслуживания мотоциклов ИЖ-Юпитер-2 и ИЖ-Юпитер-2К.

Мотоциклы предназначены для езды в различных дорожных условиях, обладают хорошей комфортабельностью и высокими эксплуатационными качествами.

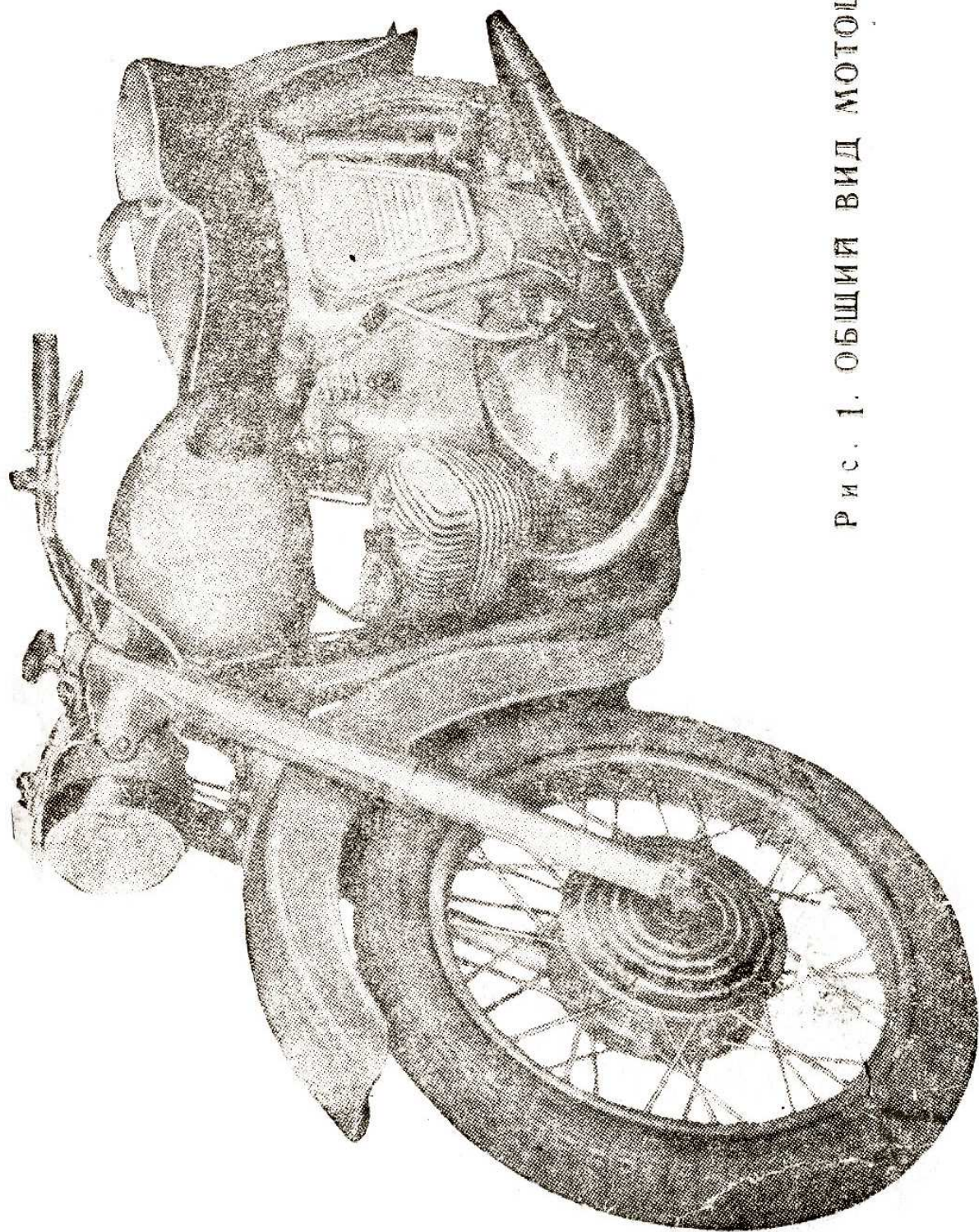
Долговечность мотоцикла зависит от умелого управления им и правильного ухода.

Особо важным является подготовка нового мотоцикла к эксплуатации и его обкат, во время которого происходит приработка деталей.

Без необходимости не следует разбирать мотоцикл и его узлы, т. к. ненужная разборка и сборка могут нарушить правильное взаимодействие деталей и вызвать преждевременный их износ.

Технический осмотр производите систематически, а ремонт — по мере необходимости.

Содержание инструкции рассчитано на мотоциклистов, имеющих теоретическую и практическую подготовку в объеме, необходимом для получения удостоверения на право вождения мотоцикла.



Р и с . 1 . О Б Ш И Й В И Д М О Т О Ш И К Л А

ТЕХНИЧЕСКАЯ ХАРАКТЕРИСТИКА мотоциклов ИЖ-Ю-2 и ИЖ-Ю-2К

Общие данные:

	ИЖ-Ю-2	ИЖ-Ю-2К
Габаритные размеры:		
длина, мм	2130	2200
ширина, мм	780	1660
высота, мм	1025	1300
База мотоцикла, мм	1360 ÷ 1430	1360 ÷ 1430
Дорожный просвет		
(при ходовом весе), мм	135	115
Сухой вес, кг	158	253
Емкость топливного бака, л	18	18
Максимальная скорость,		
км/час	110	80
Количество пассажиров (с водителем)		
	2	3
Расход топлива при скорости движения 50—60 км/час по асфальтированному шоссе на 100 км пути, л		
	4	5,8
Средний эксплуатационный расход топлива при езде с пассажирами в различных дорожных условиях с переменной нагрузкой на 100 км пути, л		
	5,5 ÷ 6	7 ÷ 8
Топливо и смазка для двигателя — смесь бензина и масла в пропорции 20:1 в период обкатки и 25:1 для обкатанного мотоцикла.		
Бензин А-72 ГОСТ 2084—56; масла авиационные МС-14, МС-20, МК-22 ГОСТ 1013—49 или масло авто-тракторное АК-15 ГОСТ 1862—63 (допускаются авто-тракторные масла: АКЗп-10, АКп-10, АСп-10 ГОСТ 1862 — 63, а также бензин А-66 ГОСТ 2084—56 и бензин Б-70 ГОСТ 1012—54).		

Двигатель

Тип двигателя	Двухтактный
Число цилиндров	2
Диаметр цилиндра, мм	61,75
Ход поршня, мм	58

Рабочий объем цилиндров, см ³	347
Мощность двигателя, л. с.	19
Охлаждение	воздушное
Система смазки	совместно с горючим
Карбюратор	К-36-Ж
Воздухоочиститель	контактно-масляный
Степень сжатия	6,7+7

Силовая передача

Передача от двигателя на сцепление	цепь втулочная двухрядная	
Сцепление	многодисковое в масляной ванне	
Коробка передач	четырёхступенчатая двухходовая	
Переключение передач	ножным рычагом, заблокированным с автоматическим выжимом сцепления	
Передача от коробки на заднее колесо	цепь втулочно-роликовая	
	ИЖ-Ю-2	ИЖ-Ю-2К
Передаточное число от двигателя на коробку	2,57	2,57
Передаточное число от коробки на заднее колесо	2,22	2,63
Передаточные числа коробки передач:		
на I передаче	3,17	3,17
на II передаче	1,71	1,71
на III передаче	1,26	1,26
на IV передаче	1	1
Общие передаточные числа:		
на I передаче	18,06	21,35
на II передаче	9,74	11,52
на III передаче	7,18	8,48
на IV передаче	5,70	6,74

У-ура мит
Шин - 20 мм, 10-50 мм

Зажигание	батарейное
Катушка зажигания	ИЖ-56 сб. 39
Свечи	A11Y <i>A-14; M-12; 17 мм</i>
Аккумулятор	ЗМТ-6 (6 в, 6 а/час)
Генератор	Г-36М8 (6 в, 45 ватт)
Реле-регулятор	ИЖ-РР1
Сигнал	С-37
Фара	ФГ-38Г
Задний фонарь	ФП-220
Включатель стоп-сигнала	ИЖ сб. 38-0
Переключатель света с кнопкой звукового сигнала	П-25А

Ходовая часть

Рама	трубчатая неразборная
Передняя вилка	телескопическая с пружинно-гидравлическими амортизаторами
Задняя подвеска	маятниковая с пружинно-гидравлическими амортизаторами
Колеса	взаимозаменяемые
Размер шин	3,25+19"
Тормоза	колодочные

Заправочные емкости и нормы

Топливный бак, л	18
Коробка передач, л	1
Ванна воздухоочистителя, л	0,2
Передняя вилка (в каждое перо), л	0,15
Амортизаторы заднего колеса (в каждый), л	0,06
Подость маховика, л	0,1+0,15

Регулировочные данные

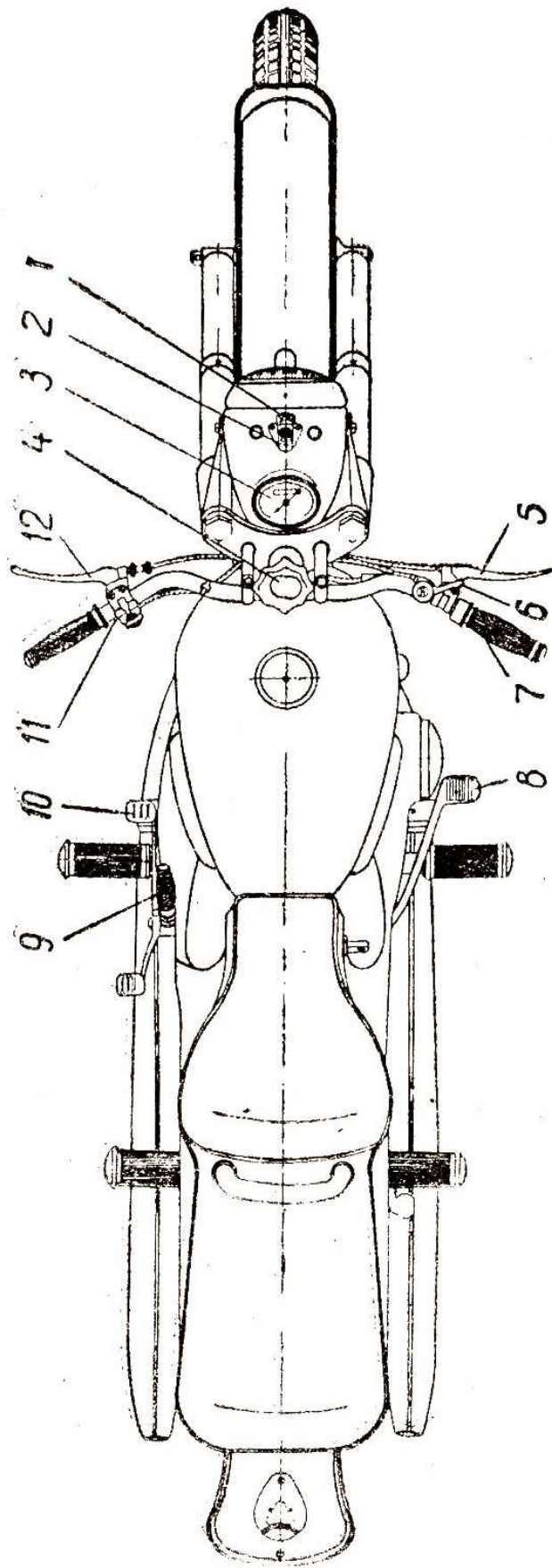
	ИЖ-Ю-2	ИЖ-Ю-2К
Давление в шинах, атм:		
переднее колесо	1,5	1,5
заднее колесо	2,0	2,6
колесо бокового прицепа		1,5
Свободный ход рычага сцепления, мм	5÷10	
Свободный ход троса дросселя и корректора, мм	1÷2	
Зазор между электродами свечи, мм	0,6÷0,7	
Зазор между контактами прерывателя, мм	0,4÷0,6	
Опережение зажигания до ВМТ, мм	2,0÷2,6	

Боковой прицеп (БП)

Тип	БП-65
Рама	трубчатая неразборная
Кузов	цельнометаллический
Подвеска колеса	торсионного типа
Подвеска кузова	пружинная
Грузоподъемность, кг	75
	Допустимая нагрузка не более 100 кг при езде по дорогам I-II класса, при этом общая нагрузка на мотоцикл с коляской не должна превышать 225 кг.

Рис. 2. МЕХАНИЗМЫ УПРАВЛЕНИЯ:

1—центральный переключатель, 2—ключ зажигания, 3—спидометр, 4—демпфер, 5—рычаг ручного тормоза, 6—рычаг топливного корректора карбюратора, 7—рукоятка управления дросселем карбюратора (рукоятка газа), 8—рычаг ножного тормоза, 9—рычаг пускового механизма, 10—рычаг переключения передач, 11—переключатель света с кнопкой звукового сигнала, 12—рычаг управления сцеплением.



МЕХАНИЗМЫ УПРАВЛЕНИЯ

РУЛЬ мотоцикла соединен с передней вилкой, и его движение передается на переднее колесо (рис. 2). На руле установлены рычаги управления: сцеплением, ручным тормозом, корректором карбюратора, переключателем света с кнопкой звукового сигнала и рукоятка управления дросселем карбюратора.

РЫЧАГ УПРАВЛЕНИЯ СЦЕПЛЕНИЕМ — на левой стороне руля. При нажатии на рычаг муфта сцепления выключается и двигатель отсоединяется от коробки передач.

РЫЧАГ РУЧНОГО ТОРМОЗА — на правой стороне руля. Нажатием на рычаг приводится в действие тормоз переднего колеса.

РЫЧАГ ТОПЛИВНОГО КОРРЕКТОРА КАРБЮРАТОРА — на правой стороне руля. Он дает возможность регулировать качество смеси. При повороте рычага по часовой стрелке смесь обогащается.

ПЕРЕКЛЮЧАТЕЛЬ СВЕТА С КНОПКОЙ ЗВУКОВОГО СИГНАЛА — на левой стороне руля. Поворотом рычажка осуществляется переключение ближнего и дальнего света. Нажатием кнопки подается звуковой сигнал.

РУКОЯТКА УПРАВЛЕНИЯ ДРОССЕЛЕМ КАРБЮРАТОРА (рукоятка «газа») — на правой стороне руля.

РЫЧАГ ПУСКОВОГО МЕХАНИЗМА — на левой стороне двигателя. Запуск двигателя производится нажатием на педаль.

РЫЧАГ ПЕРЕКЛЮЧЕНИЯ ПЕРЕДАЧ — на левой стороне двигателя. Включение с нейтрального положения производится следующим образом: I-й передачи — легким нажатием на переднюю педаль рычага вниз (рис. 3), II, III, IV передачи — легким нажатием на заднюю педаль рычага вниз (рис. 4). Переключение передачи на низшую производится нажатием на переднюю педаль рычага вниз. Нейтраль находится между первой и второй передачами. При включенной нейтрали на фаре горит сигнальная лампа зеленого цвета.

Механизм выключения сцепления двойной с автоматическим выжимом сцепления при переключении передач и с независимым ручным выжимным рычагом на руле.

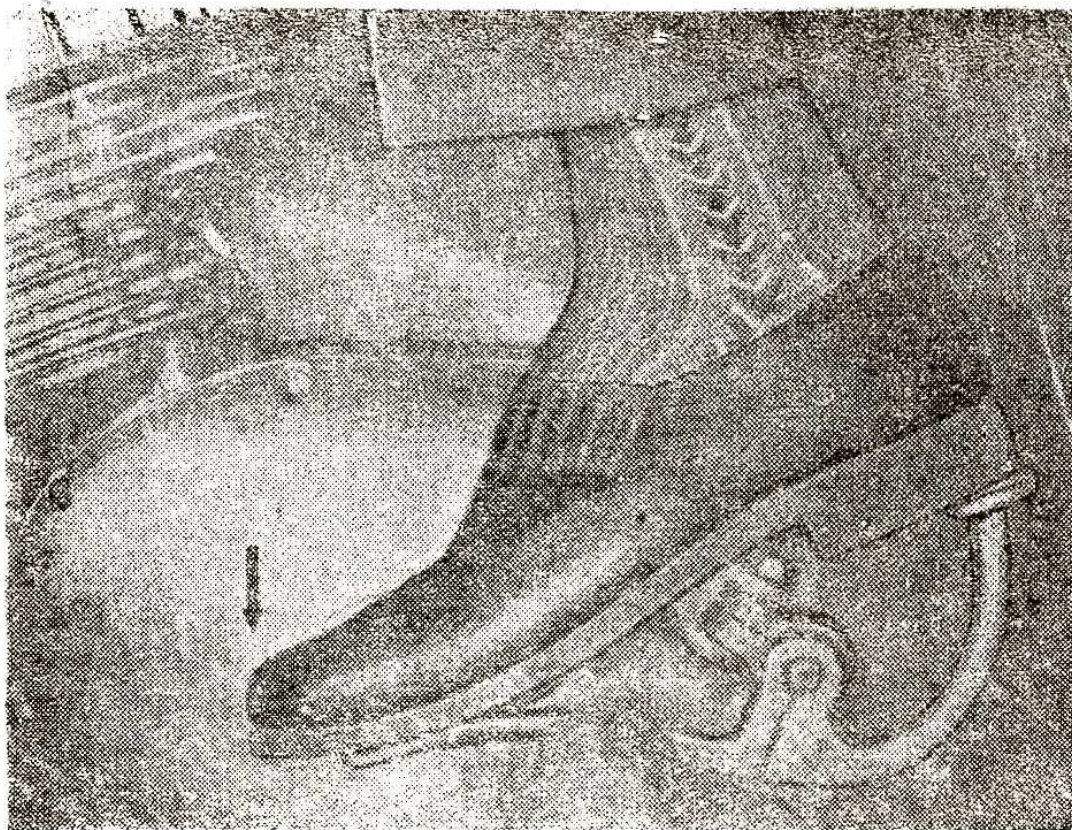


Рис. 3. ВКЛЮЧЕНИЕ I-й ПЕРЕДАЧИ



Рис. 4. ВКЛЮЧЕНИЕ II, III и IV ПЕРЕДАЧ

РЫЧАГ ПУЖНОГО ТОРМОЗА—на правой стороне мотоцикла. Нажатием на педаль приводится в действие тормоз заднего колеса. При этом загорается лампа стоп-сигнала.

РУКОЯТКА РУЛЕВОГО ДЕМПФЕРА — над рулем в средней части. Демпфер служит для облегчения управления мотоциклом.

ЦЕНТРАЛЬНЫЙ ПЕРЕКЛЮЧАТЕЛЬ С ЗАМКОВ ЗАЖИГАНИЯ расположен в фаре и имеет следующие положения:

1-е. Ключ вынут в среднем положении переключателя — все потребители тока выключены (стоянка).

2-е. Ключ вставлен до отказа в среднем положении. — включены зажигание и сигнал (езда днем).

3-е. Ключ вставлен до отказа и повернут влево — включены зажигание, малая лампа фары, задний фонарь и сигнал (езда ночью по освещенным улицам).

4-е. Ключ вставлен до отказа и повернут вправо — включены зажигание, большая лампа фары, задний фонарь и сигнал. Переключателем на руле возможно включение «ближнего» и «дальнего» света (загородная езда ночью).

5-е. В положении «3» ключ вынут — включены малая лампа и задний фонарь (стоянка ночью).

СПИДОМЕТР вмонтирован в фару, имеет счетчик километража пробега и указатель скорости. Редуктор спидометра находится в крышке тормозного барабана переднего колеса мотоцикла.

ПОДГОТОВКА МОТОЦИКЛА К ЭКСПЛУАТАЦИИ

При подготовке мотоцикла к эксплуатации удалить предохранительную смазку и произвести тщательный наружный осмотр. Проверить подтяжку болтов и гаек, работу двигателя и взаимодействие механизмов согласно требованиям правил уличного движения.

Предохранительная смазка удаляется протирочным материалом, смоченным керосином или бензином, с последующей протиркой насухо. Перед запуском двигателя удалить масло, залитое для консервации в цилиндр. Для этого необходимо вывернуть свечи из го-

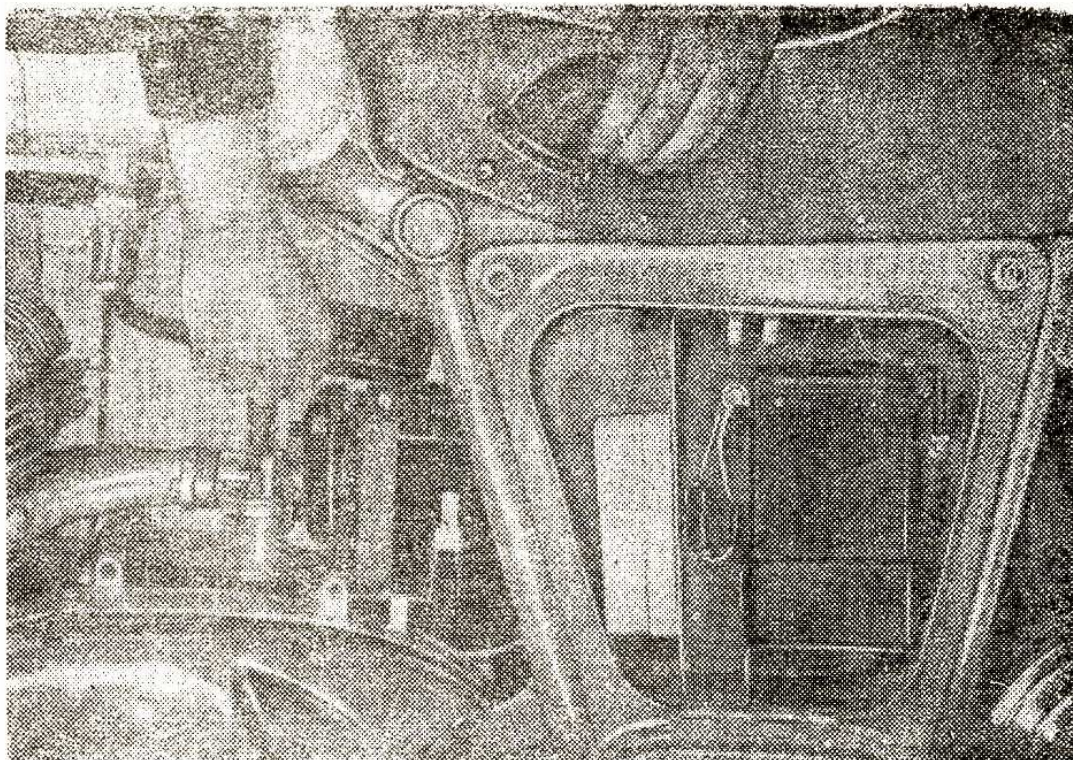


Рис. 5. ЗАЛИВКА МАСЛА В ВОЗДУХОФИЛЬТР

ловок цилиндров, и нажатием на педаль рычага пускового механизма провернуть несколько раз коленчатый вал. Протереть электроды свечей и ввернуть их в головки. Аккумуляторная батарея заводом устанавливается на мотоцикл в сухом заряженном состоянии. Перед эксплуатацией в нее нужно залить электролит и произвести подзарядку согласно инструкции завода-изготовителя. После установки батареи контактные соединения смазать техническим вазелином. Аккумуляторная батарея и мотоаптечка находятся в левом инструментальном ящике (рис. 5).

В воздухофильтр залить автотракторное масло (рис. 5). Проверить давление в шинах. При наличии бокового прицепа его необходимо присоединить к мотоциклу, смазав цанговые зажимы солидолом, и произвести регулировку в соответствии с разделом «Боковой прицеп».

ЗАПУСК ДВИГАТЕЛЯ

Установить нейтральное положение в коробке передач (при включении зажигания на фаре загорается сигнальная лампа зеленого цвета), открыть бензокраник. Поворотом рычага топливного корректора обогатить

смесь. Нажать пальцем на утопитель поплавка карбюратора и держать его в этом положении до полного заполнения поплавковой камеры бензином. При запуске прогретого двигателя нажимать на утопитель не рекомендуется.

Повернув рукоятку газа на $\frac{1}{4}$ ее хода, нажать несколько раз на педаль рычага пускового механизма, включить зажигание и резким движением на педаль рычага пускового механизма произвести запуск двигателя.

Прогреть двигатель на малых оборотах, рычаг корректора установить в исходное положение.

При эксплуатации мотоцикла в холодное время года в коробку передач добавить 100—150 см³ керосина или бензина.

Запуск двигателя при низких температурах производится как указано выше, но при более обогащенной смеси.

Проверку работы двигателя мотоцикла, установленного на центральной подставке, рекомендуется производить при нейтральном положении шестерен коробки передач, так как при включенных передачах из-за неравномерности усилий, возникающих вследствие переменных режимов работы двигателя, в трансмиссии появляются стуки, зачастую вызывающие у водителя сомнение в исправности двигателя.

ПРАВИЛА ЕЗДЫ

Перед началом движения выжать сцепление, включить первую передачу, медленным поворотом рукоятки «газа» увеличивать обороты двигателя и одновременно с этим плавно отпускать рычаг сцепления. Достигнув скорости движения на первой передаче, указанной в главе «Обкатка нового мотоцикла», включить вторую передачу, при достижении скорости 20÷25 км/час — включить третью передачу и при 40÷45 км/час — четвертую передачу.

Переключая передачи «сбросить газ». После чего отпустить рычаг и плавным поворотом рукоятки «газа» увеличить обороты двигателя.

Во избежание перегрева двигателя не следует ездить длительное время на первой и второй передачах.

Переключение с высшей передачи на низшую делать своевременно, не допуская перегрузки двигателя.

Рычаг топливного корректора карбюратора используется при запуске холодного двигателя, при движе-

нии на больших скоростях или при значительных нагрузках на двигатель. В остальных случаях корректор должен быть закрыт поворотом рычага монетки против часовой стрелки.

В нормальных условиях езды следует реже пользоваться тормозами, чтобы уменьшить износ шин. Рекомендуется пользоваться одновременно ручным и ножным тормозами.

На скользкой дороге следует осторожно пользоваться тормозами, особенно ручным. Частые остановки, торможение и езда на низких передачах увеличивают расход топлива. Остановив мотоцикл даже на кратковременную стоянку, необходимо закрыть бензокран, во избежание попадания большого количества топлива в кривошипную камеру, что может вызвать «забрасывание» свечей и трудный запуск двигателя.

ОБКАТКА НОВОГО МОТОЦИКЛА

Безотказная и долговечная работа мотоцикла зависит от начального периода эксплуатации, внимательного ухода и умелого вождения.

Во время обкатки происходит приработка рабочих поверхностей деталей. Если своевременно не произвести осмотр, смазку и подтяжку резьбовых соединений, то это может привести к нарушению нормальной работы механизмов.

На период обкатки мотоцикла в карбюраторе установлен ограничительный штифт подъема дросселя, снятие которого до конца обкатки запрещается. Продолжительность обкатки мотоцикла установлена 2500 км. При этом выполняются следующие требования:

Скорости движения не должны превышать:

на I передаче	10 км/час,
на II передаче	25 км/час,
на III передаче	40 км/час,
на IV передаче	60 км/час.

Примечание: Указанные скорости можно превышать кратковременно на каждой передаче до 10 км/час, например, при разгоне, обгоне и т. д.

Не перегружать двигатель, избегать езды по тяжелым дорогам.

Не рекомендуется проводить обучение езде в период обкатки мотоцикла, т. к. это приведет к резкому снижению гарантийного пробега машины.

После обкатки мотоцикла допускаются следующие скорости движения:

	При звездочке на вторичном валу с числом зубьев $Z=19$ (одиночка)	При звездочке на вторичном валу с числом зубьев $Z=16$ (с боковым прицепом)
На I передаче	25 км/час	20 км/час
На II передаче	50 км/час	40 км/час
На III передаче	70 км/час	55 км/час
На IV передаче	110 км/час	85 км/час

УХОД ЗА МОТОЦИКЛОМ

Правильная эксплуатация и своевременный уход увеличивают долговечность мотоцикла. Обслуживание и уход за ним должны проводиться по следующему плану.

План работ по уходу за мотоциклом

Срок ухода	Краткий перечень работ	Примечание
Перед каждым выездом	<p>Наружный осмотр мотоцикла.</p> <p>Затянуть клеммы аккумулятора, смазав их техническим вазелином.</p> <p>Проверить работу двигателя.</p> <p>Проверить работу механизмов согласно требованиям правил уличного движения (тормоза, сцепление, электрооборудование).</p>	Перед первым выездом.
После первых 500 км	<p>Проверить затяжку гаек крепления головок цилиндра и двигателя к раме.</p> <p>Проверить крепёж. Смазать все точки крепления мотоцикла и бокового прицепа, снабженные прессмасленками.</p> <p>Отрегулировать натяжение цепи.</p> <p>Сменить масло в коробке передач и полости маховика.</p> <p>Проверить натяжение спиц.</p>	

Срок ухода	Краткий перечень работ	Примечание
<p>Через 2000 км</p>	<p>Сменить масло в коробке передач и полости маховика.</p> <p>Смазать все точки мотоцикла и бокового прицепа, снабженные прессмасленками.</p> <p>Смазать солидолом шестерни редуктора спидометра.</p> <p>Разобрать и смазать солидолом валик тормозной тяги на маятниковой вилке.</p> <p>Проверить крепёж мотоцикла и бокового прицепа.</p> <p>Промыть капроновую набивку и заправить свежим маслом воздухофильтр.</p> <p>Промыть карбюратор и отстойник бензозаборника.</p>	<p>В зависимости от условий эксплуатации.</p> <p>После окончания обкатки 2500 км.</p> <p>Проверить сцепление, работу электрооборудования и тормозов.</p>

Проверить и при необходимости отрегулировать зазор между контактами свечей, прерывателей и установку зажигания. Смазать фетровый очиститель кулачка и оси молоточков.

Проверить уровень электролита аккумуляторной батареи и при необходимости долить.

Разобрать и смазать рукоятку управления дросселем карбюратора.

Подтянуть гайки подшипников рулевой колонки.

Проверить и при необходимости привести смазку подшипников колес. Поменять местами колеса.

Проверить натяжение цепи и смазать ее.

Смазать ролики тросов в рычагах на руле.

Проверить крепление выносного маховика и заменить масло в его полости.

Ежемесячно
симо от пробега. незави-

Заднее колесо мотоцикла—на перед, переднее на боковой прицеп, колесо бокового прицепа на место заднего колеса. Крышку декоративную в сборе с крышкой от колеса переставить на колесо, установленное на боковой прицеп.

Срок ухода	Краткий перечень работ	Примечание
Через каждые 5000 км	<p>Произвести операции, предусмотренные после пробега в 2000 км.</p> <p>Удалить нагар в выпускных окнах цилиндров, трубах глушителя, головках цилиндров, днищах поршней и канавках поршневых колец.</p>	
	Снять цепь заднего колеса, промыть в керосине, смазать и заложить смазку в чехлы.	
	Промыть передние и задние амортизаторы и заменить амортизационную смесь.	Не менее одного раза в сезон.
	Проверить натяжение спиц.	
	Смазать солидолом цапговые замысы бокового прицепа.	
	Смазать приборным маслом приводной валик спидометра.	
Через каждые 8000 км	Произвести чистку глушителей,	

УХОД ЗА ДВИГАТЕЛЕМ

Наружная поверхность двигателя должна быть всегда чистой. Грязь на цилиндрах и его головках резко ухудшает охлаждение двигателя, а наличие на карте-ре масла и бензина может служить причиной загорания мотоцикла. При удалении нагара снять глушитель с выхлопными трубами, головки цилиндров, цилиндры. Закрывать полость картера протирочным материалом. Очистка производится стальным скребком или шабером. Перед сборкой все детали промыть в керосине или бензине и протереть.

УХОД ЗА СИСТЕМОЙ ПИТАНИЯ

1. **БЕНЗОКРАНИК** (рис. 6). Для чистки отстойника закрыть бензокраник, отвернуть отстойник 1, извлечь из него сетку 2, решётку 3 и пружину 4. Промыть в бензине, собрать и установить на место.

2. **КАРБЮРАТОР**. Уход за карбюратором состоит в периодической (не реже двух раз в год) очистке и промывке его деталей и каналов от грязи и смолистых отложений, имеющих в топливе. При разборке карбюратора следует иметь в виду, что вывертывание главного жиклера возможно только при поднятой дроссельной заслонке.

Разборка карбюратора производится в следующем порядке.

1. Разъединить и снять защитный кожух карбюратора:

2. Снять воздухофильтр.

3. Отсоединить бензошланг.

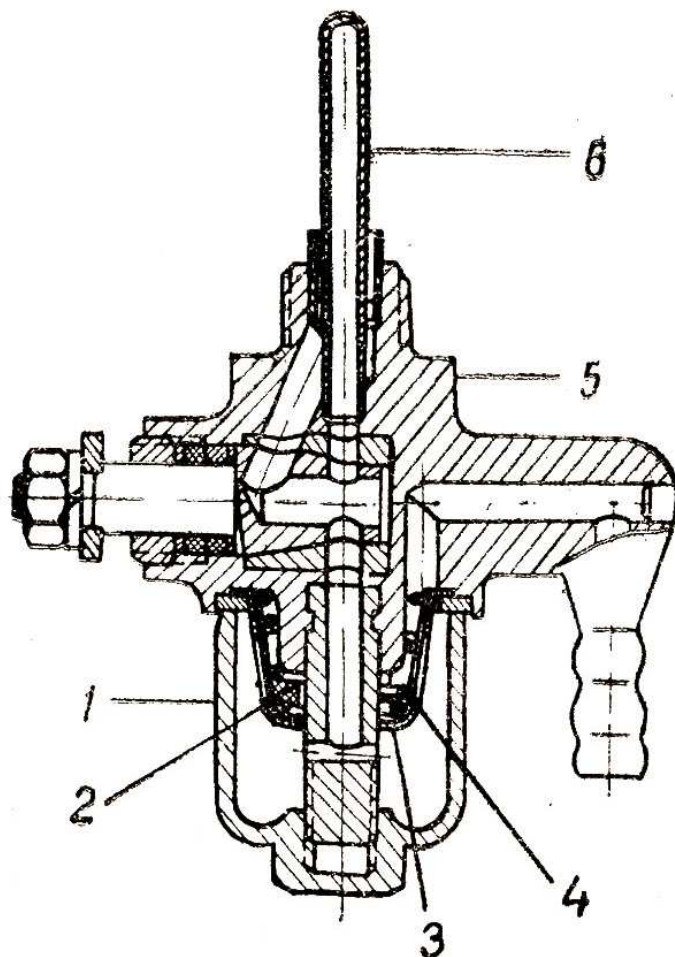
4. Снять крышку смесительной камеры 1 с корпуса вместе с тросами, топливным корректором 3, дроссельной заслонкой 13 и иглой дросселя 12.

5. Снять корпус карбюратора с патрубком цилиндра.

6. Снять крышку 6 поплавковой камеры 8.

7. Вынуть поплавок 7.

8. Снять корпус смесительной камеры 21, отвернув при винта. Промыть детали чистым бензином, продуть каналы воздухом.



Р и с. 6. БЕНЗОКРАНИК

1 — отстойник, 2 — сетка, 3 —
 решётка, 4 — пружина, 5 — корпус
 бензокраника, 6 — сетка бензо-
 фильтра.

Запрещается прочищать жиклеры и калиброванные отверстия проволокой и металлическими предметами. Сборка карбюратора производится в обратном порядке. После сборки и установки карбюратора на двигатель необходимо отрегулировать свободный ход тросов управления в пределах 1—2 мм направляющими тросов 9 (рис. 7), холостые обороты и качество смеси на рабочих режимах двигателя.

Регулировку карбюратора следует производить только на прогретом двигателе при закрытом корректоре карбюратора и с установленным воздухофильтром.

Регулировка оборотов холостого хода осуществляется в следующем порядке (рис. 7): вывертыванием винта 16 установить минимально устойчивые обороты двигателя, затем завернуть винт 23 до появления перебоев в его работе. После этого, постепенно отвертывая указанный винт, добиться четкой и устойчивой работы двигателя. Дальнейшим вывертыванием винта 16 опустить дроссель, добиваясь снижения оборотов холостого хода. По окончании регулировки проверить, не глохнет ли двигатель при резком вращении ручки газа. Если он глохнет, то следует подвернуть винт 16. Таким образом винтами 16 и 23 добиваются устойчивой работы двигателя на холостом ходу.

Регулировка качества смеси на эксплуатационных режимах работы двигателя осуществляется дозирующей иглой 12 и зависит от нагрузки и климатических условий. Она производится перестановкой дозирующей иглы дросселя на последующую канавку вниз или вверх. При подъеме иглы смесь обогащается, при опускании — обедняется.

Цилиндры двигателя имеют общий всасывающий патрубок, поэтому возможна некоторая неравномерность работы цилиндров, для устранения которой между патрубком цилиндра и фланцем карбюратора устанавливается регулятор в виде шайбы. Смесь обогащается в том цилиндре, куда поворачивается рычажок регулятора. Регулировка производится при ослабленных гайках крепления карбюратора на неработающем двигателе.

Нормальной регулировкой карбюратора следует считать такую регулировку, при которой возможно тро-

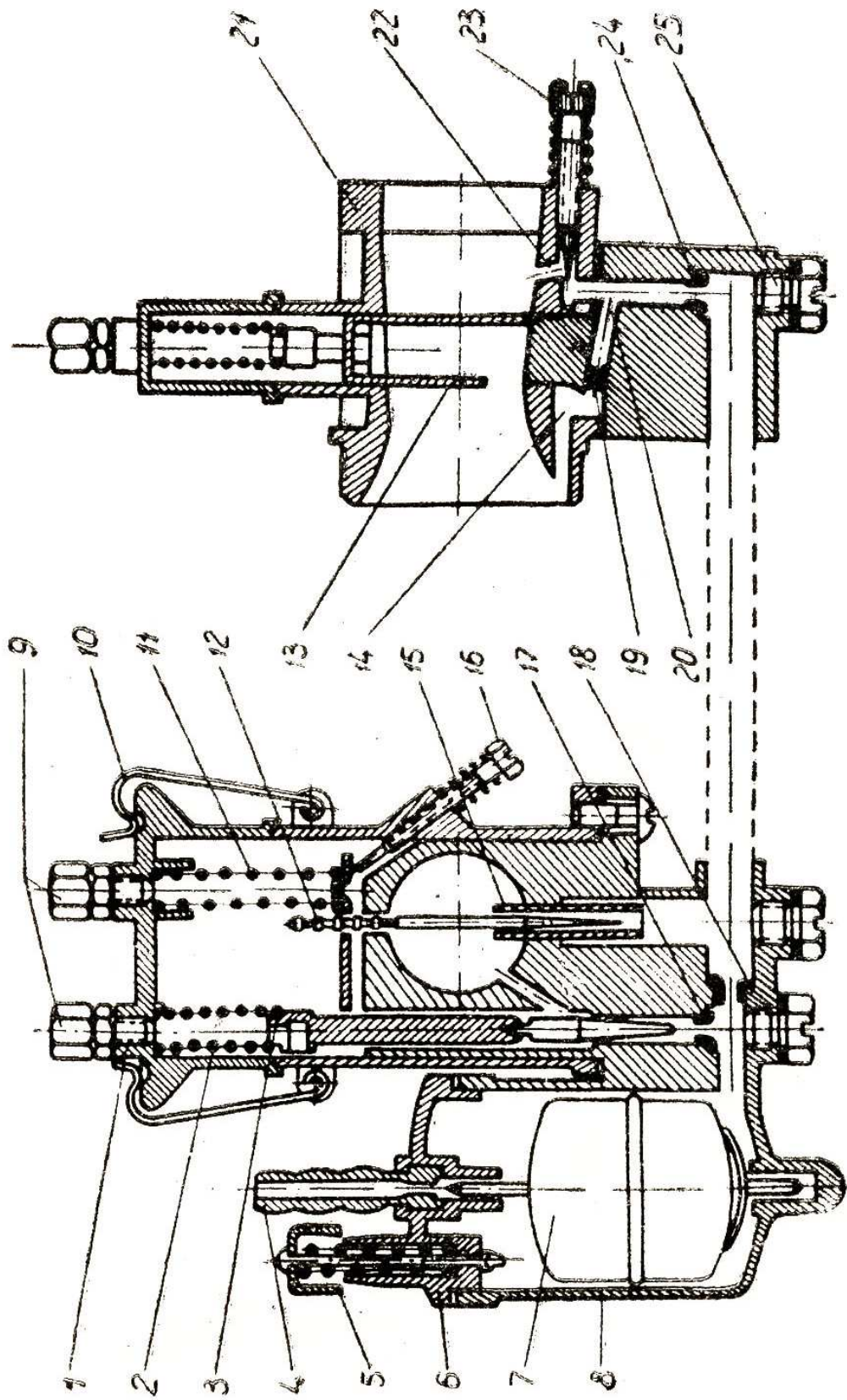


Рис. 7. КАРБЮРАТОР К-36Ж:

1 — крышка корпуса смесительной камеры, 2 — пружина топливного корректора, 3 — топливный корректор, 4 — топливоподводящий штуцер, 5 — утопитель поплавка, 6 — крышка поплавковой камеры, 7 — поплавок с игольчатым клапаном, 8 — поплавковая камера, 9 — направляющие тросов газа и корректора, 10 — замок крышки, 11 — пружина дросселя, 12 — игла дросселя, 13 — дроссель, 14 — воздушный карман, 15 — распылитель, 16 — установочный винт, 17 — жиклер топливного корректора, 18 — главный жиклер, 19 — воздушный жиклер холостого хода, 20 — воздушный канал холостого хода, 21 — корпус смесительной камеры, 22 — основное отверстие холостого хода, 23 — винт холостого хода, 24 — топливный жиклер холостого хода, 25 — пробка.

гание с места и езда на 1-й и 2-й передачах на каждом из цилиндров.

Поочередное отключение цилиндров производится путем отсоединения провода высокого напряжения от свечи и его замыкание на массу.

3. ВОЗДУХОФИЛЬТР. В зависимости от запыленности дорог, на которых эксплуатируется мотоцикл, необходимо производить замену масла и промывку фильтрующего элемента (капроновой набивки) бензином (рис. 8).

4. ГЛУШИТЕЛЬ. На мотоцикле установлен разборный глушитель шума выпуска (рис. 9). Для удаления нагара с акустического фильтра необходимо отвернуть гайку 7, снять решётку 6 со шпильки, отсоединить хвостовик 5, вынуть фильтр 3 и удалить нагар. Сборку произвести в обратном порядке.

УХОД ЗА СИЛОВОЙ ПЕРЕДАЧЕЙ

СЦЕПЛЕНИЕ. Регулировка сцепления производится для устранения пробуксовки дисков муфты сцепления, а также в том случае, когда мотоцикл при включенном сцеплении начинает движение. Регулировку механизма управления сцеплением следует начинать с регулировки автомата сцепления, для чего: снять рычаг переключения передач, вскрыть люк в левой крышке картера, ослабить контргайку регулировочного винта.

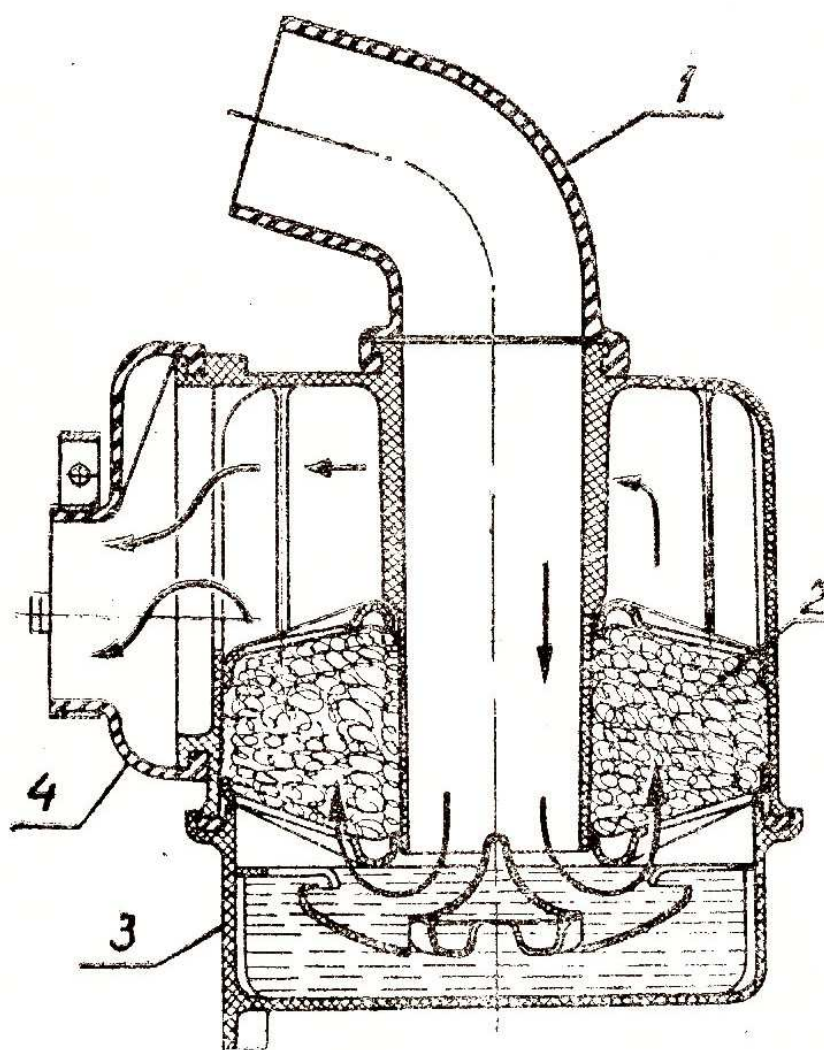


Рис. 8. ВОЗДУХОФИЛЬТР:

1 — заборный патрубок, 2 — капроновая набивка,
3 — масляная ванна, 4 — патрубок карбюратора.

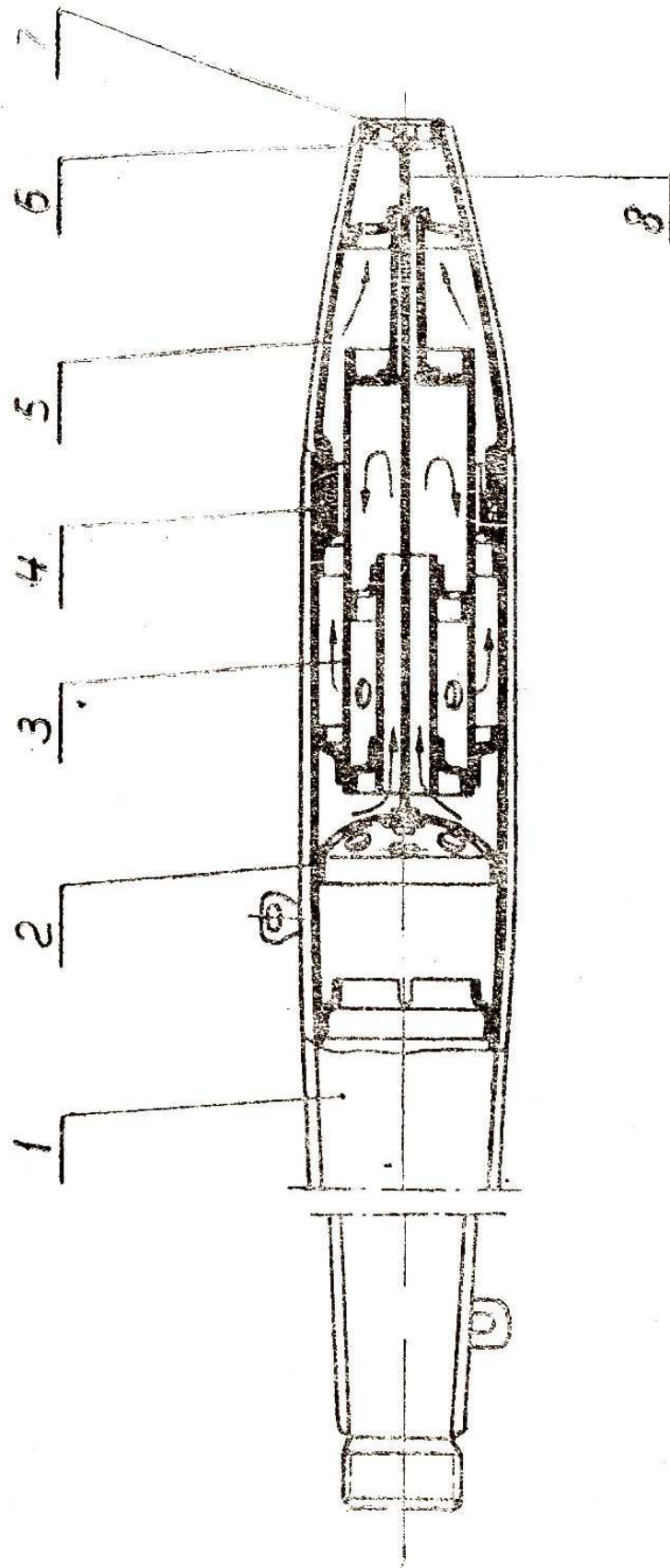


Рис. 9. ГЛУШИТЕЛЬ:

1 — наружный кожух, 2 — перегородка, 3 — акустический фильтр, 4 — асбестовый шнур, 5 — хвостовик, 6 — решётка, 7 — гайка, 8 — шпилька.

завернуть его до упора (не сильно), затем отвернуть на $\frac{1}{4}$ — $\frac{1}{2}$ оборота и закрепить его контргайкой (рис. 10).

Правильность регулировки проверяют нажатием на педаль рычага переключения в ту или в другую сторону. Перемещение переднего конца рычага переключения на $5 \div 6$ мм от его нейтрального положения не должно приводить к передвижению нажимного диска. После этого регулируют ручной выжим сцепления регулировочным винтом так, чтобы свободный ход конца рычага сцепления на руле был в пределах $5 \div 10$ мм (рис. 11).

МОТОРНАЯ ЦЕПЬ И ЦЕПЬ ЗАДНЕГО КОЛЕСА. Моторная цепь работает в масляной ванне. Регулировки и ухода не требует. При обнаружении поврежденных деталей звеньев цепь необходимо заменить новой. Уход за цепью заднего колеса производится в сроки,

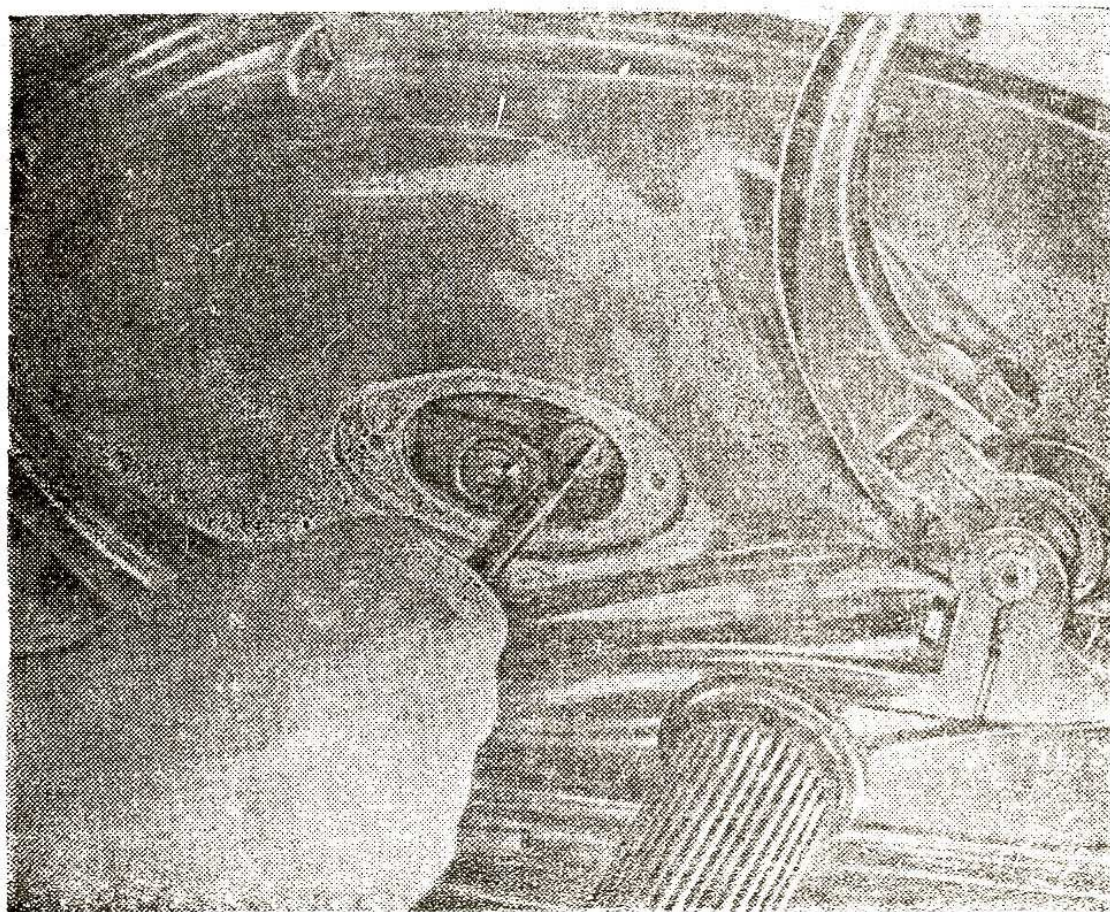
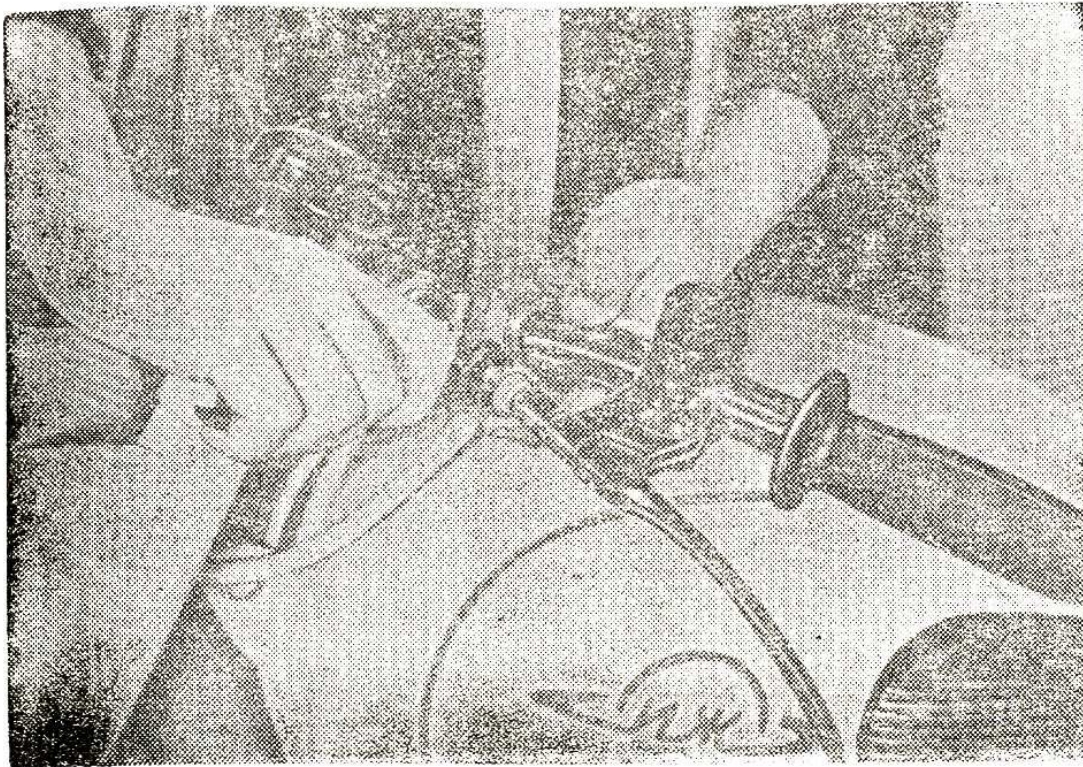


Рис. 10. РЕГУЛИРОВКА АВТОМАТИЧЕСКОГО ВЫЖИМА СЦЕПЛЕНИЯ.



Р и с. 11. РЕГУЛИРОВКА СЦЕПЛЕНИЯ.

предусмотренные планом по уходу за мотоциклом. Промытую цепь необходимо обильно смазать смазкой ЦИАТИМ-201 или солидолом.

Крайние звенья цепи соединены замком (рис. 12). Его защелка разрезом устанавливается в противоположную сторону движения цепи.

Если вследствие удлинения цепи провисание будет более 25 мм, то ее следует подтянуть. Для этого необходимо ослабить гайку оси колеса, гайку полуоси и гайками растяжек произвести регулировку. Нормально натянутая цепь должна иметь провисание $17 \div 25$ мм. Проверка осуществляется нажатием рукой на нижний резиновый чехол цепи. Натянув цепь, завернуть гайки полуоси, оси колеса и растяжек. В случае большой вытяжки цепи следует укоротить ее на два звена. **После укорочения цепи обязательно произвести регулировку ножного тормоза.** При проверке положения колес нужно, стоя в пяти метрах за мотоциклом, смотреть вдоль боковой плоскости заднего колеса справа и слева, ориентируясь на переднее колесо. Если обнаружится, что с одной стороны шина переднего колеса

выступает, то это значит, что заднее колесо установлено неправильно. В этом случае нужно ослабить гайки оси и полуоси, выверить колесо при помощи растяжек и закрепить все гайки. После этого снова проверить провисание цепи.

КОРОБКА ПЕРЕДАЧ. Уход за коробкой передач состоит в том, чтобы регулярно следить за наличием в ней достаточного количества масла и своевременной его заменой. Уровень масла должен соответствовать верхней метке на щупе, который крепится к крышке люка регулировки сцепления. Смена масла производится на прогретом двигателе, лучше всего сразу после поездки. Для этого нужно слить отработанное масло через резьбовое отверстие в дне картера. Затем вернуть пробку и залить в картер литр керосина через люк в левой крышке картера (рис. 13) и дать двигателю поработать 1—2 мин. После этого слить керосин и залить литр авиационного или автотракторного масла.

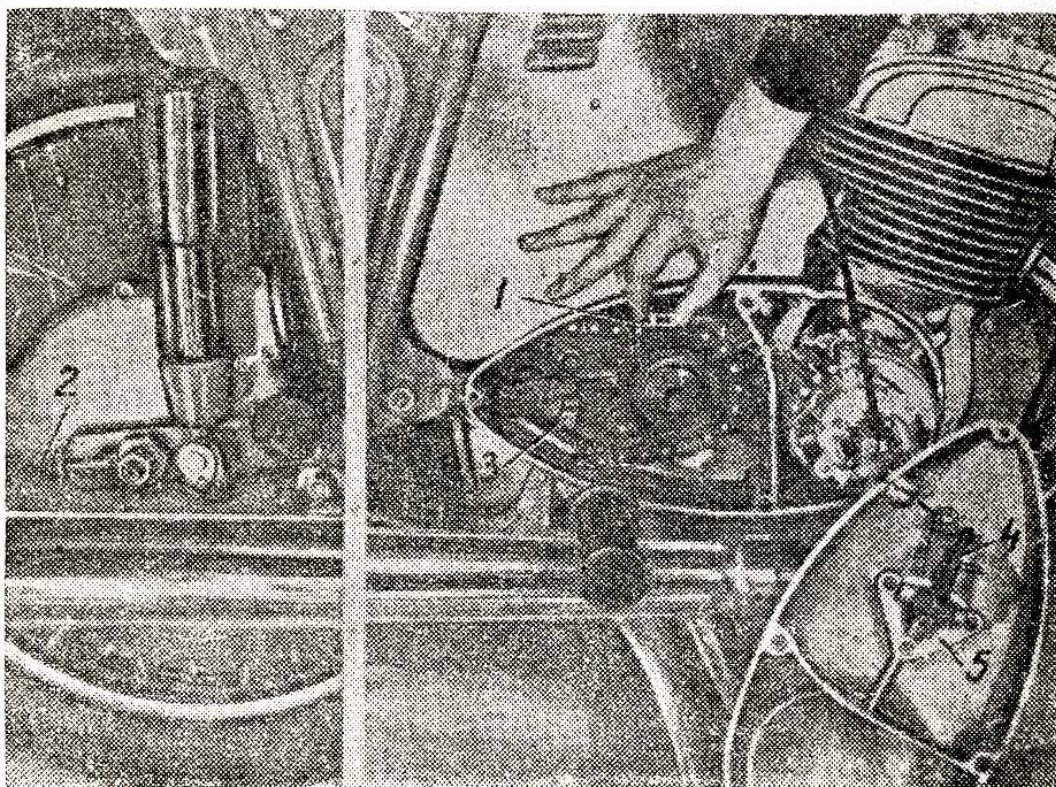


Рис. 12. УСТАНОВКА ЗАЩЕЛКИ ЗАМКА ЦЕПИ:

1 — защелка замка цепи, 2 — растяжка цепи заднего колеса, 3 — кулачок автомата, 4 — рычаг автомата, 5 — кронштейн.

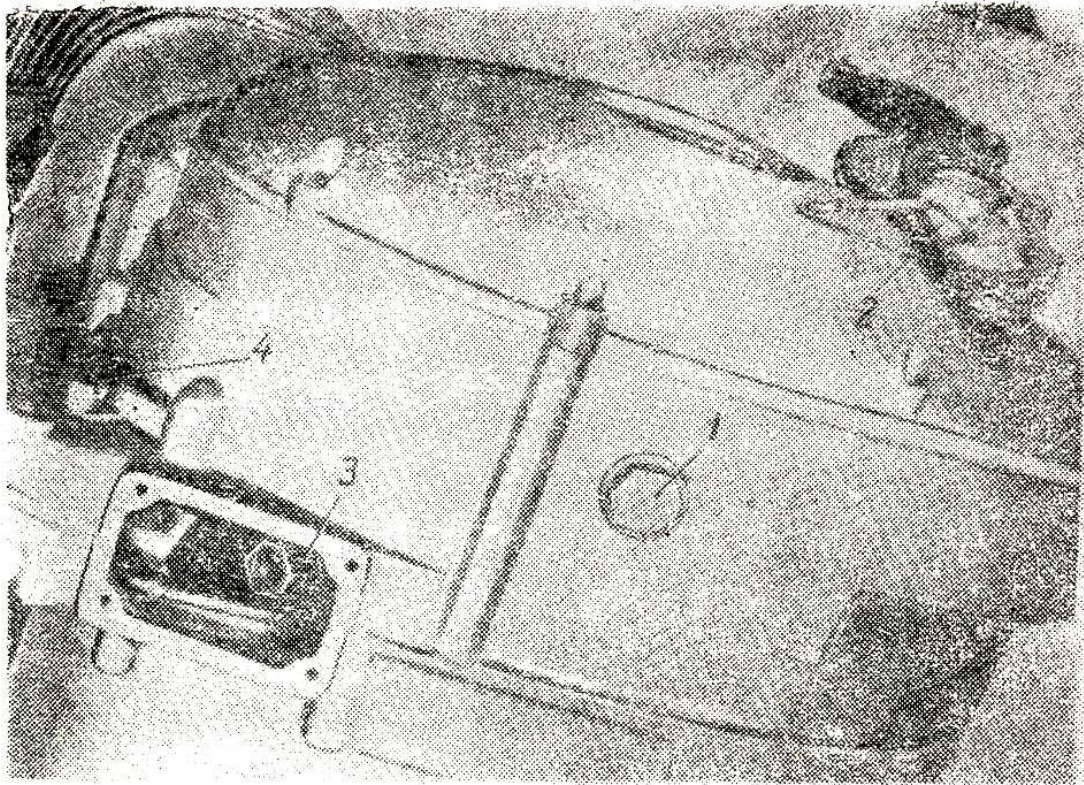


Рис. 13. ВИД ДВИГАТЕЛЯ СНИЗУ:

1 — пробка для слива масла, 2 — крышка люка регулировки сцепления, 3 — стяжной болт маховика. 4 — пробка полости маховика.

УХОД ЗА ХОДОВОЙ ЧАСТЬЮ

КОЛЕСА. При эксплуатации мотоцикла необходимо следить за равномерным натяжением спиц и в случае их ослабления своевременно подтягивать. Для предотвращения проворачивания спицы ее необходимо зажимать приспособлением для выжима оси цепи, под винт которого установить специальный зажим из комплекта инструмента (рис. 14).

Незначительную подтяжку спиц (1÷2 нитки резьбы) можно производить без снятия шины с обода.

Для снятия переднего колеса ослабить стяжной болт в наконечнике левой скользящей трубы, вывернуть ось (резьба левая) и выпутать ее, снять колесо.

Для снятия заднего колеса нужно нажать на толкатель упора седла и приподнять его, разъединить интенсивные разъемы пучка проводов заднего фонаря, пос-

ле чего снять седло (рис. 15); ослабить гайки растяжек цепи, отвернуть гайку оси (резьба левая), вынуть ось и распорную втулку оси колеса, снять колесо со шлицев втулки ступицы и тормозных колодок. При сборке распорную втулку установить узким концом к ступице колеса.

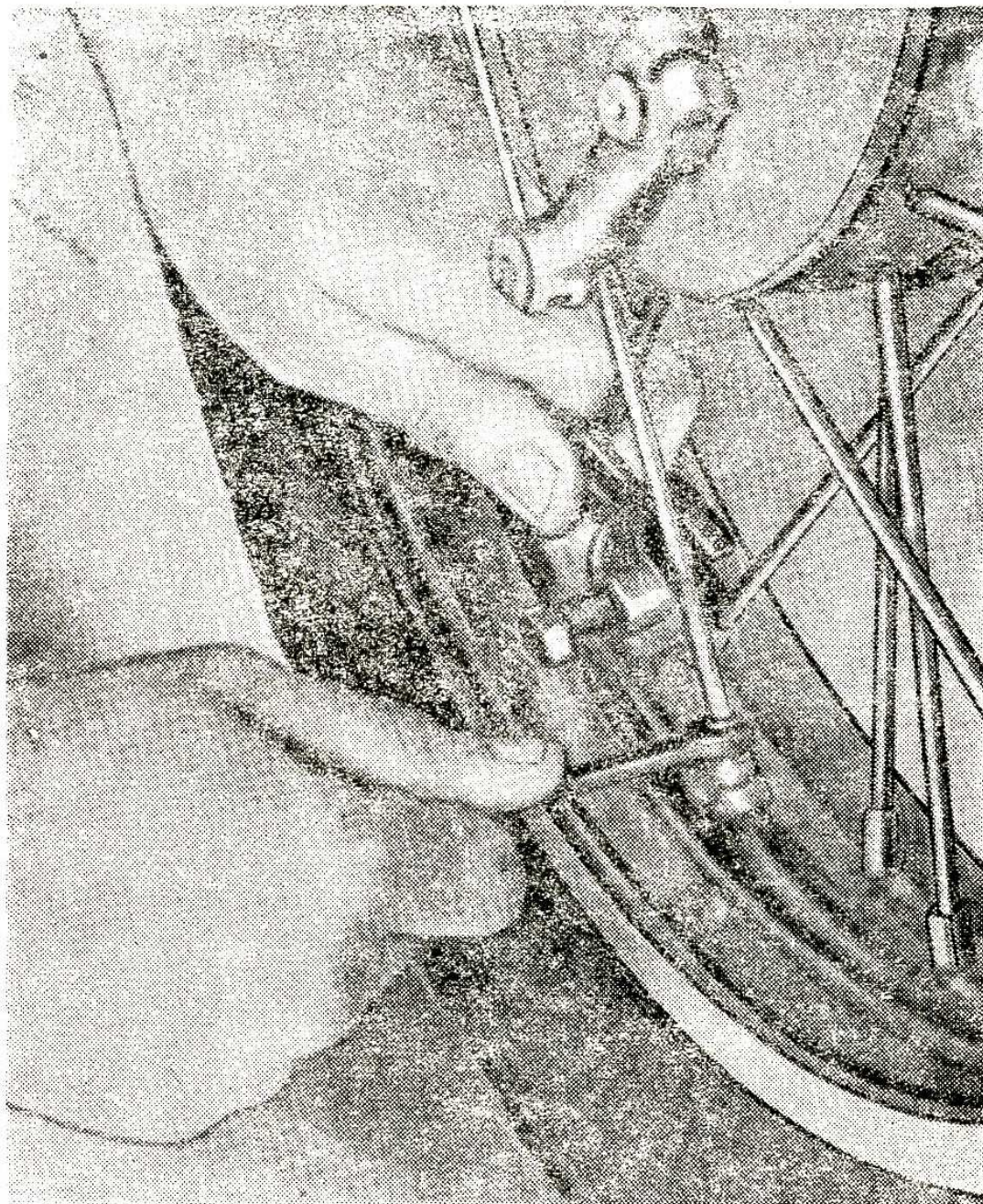
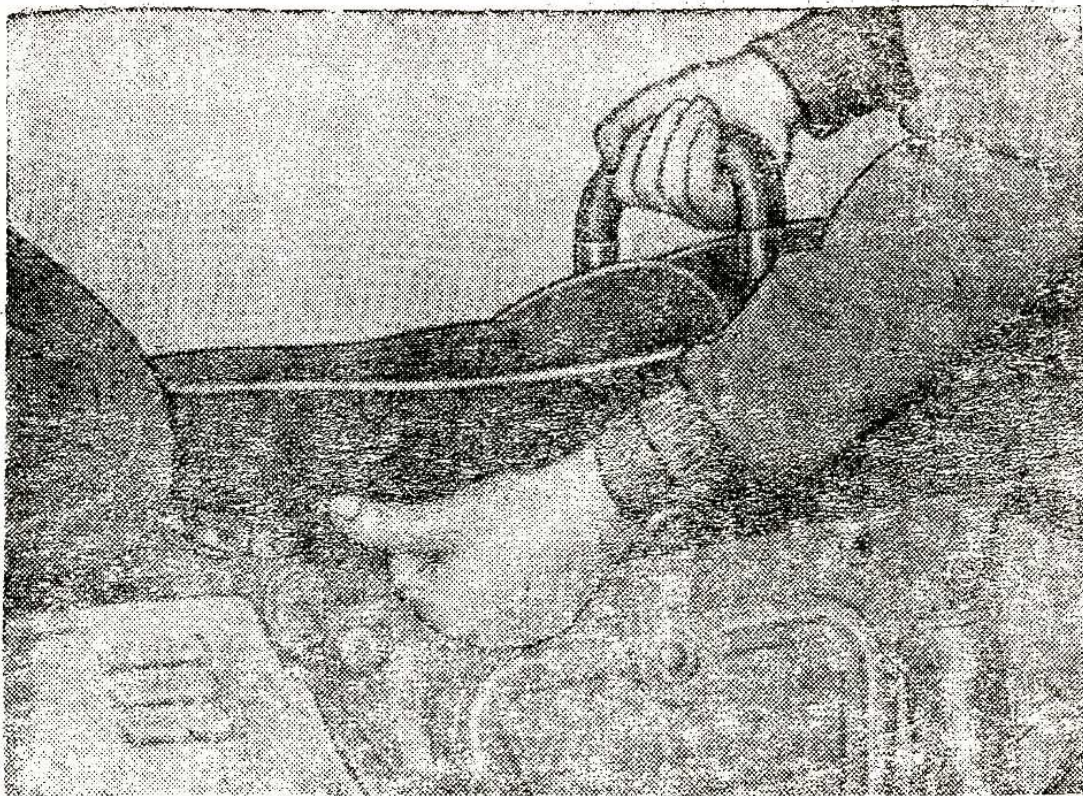


Рис. 14. РЕГУЛИРОВКА НАТЯЖЕНИЯ СПИЦ.

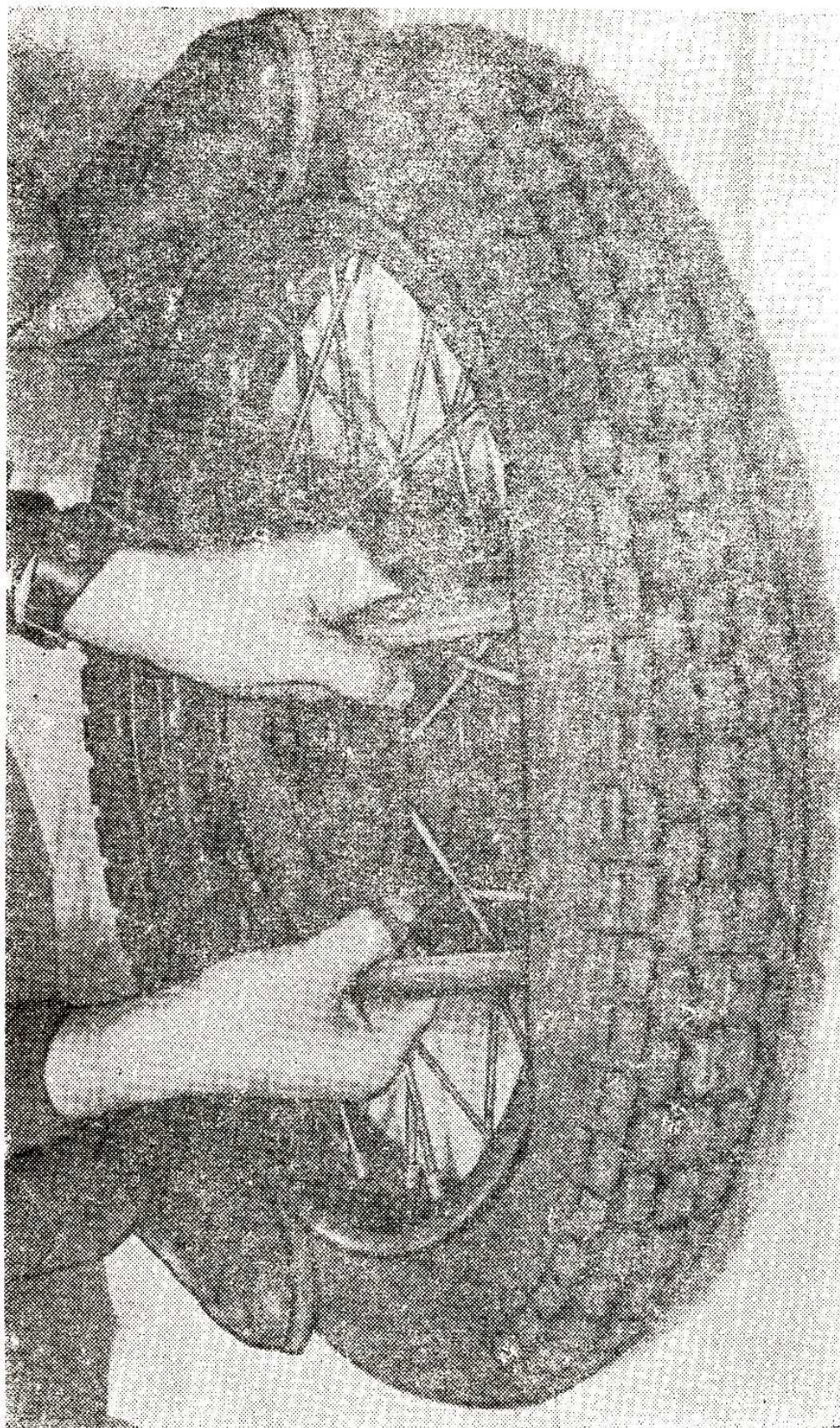


Р и с. 15. СНЯТИЕ СЕДЛА.

При смазке подшипников колес следует отвернуть гайку в крышке, вынуть стопорное кольцо, выбить подшипники с распорной втулкой. Промыть все детали и сальник, смазать смазкой ЦИАТИМ-201 и установить на место.

ДЕМОНТАЖ ШИНЫ. Перед снятием крышки с обода колеса выпустить из камеры весь воздух. Отвернуть гайку вентиля, обеими ногами встать на крышку с противоположной от вентиля стороны и вдавить ее в углубление обода (рис. 16). Между ободом и крышкой вставить три монтажные лопатки на расстоянии примерно 10 см одна от другой со стороны вентиля. Затем одной крайней лопаткой вынуть край борта крышки и зацепить лопатку за спицу колеса. После чего произвести разбортовку двумя лопатками по всему ободу. Через образовавшийся зазор между крышкой и ободом вынуть камеру.

РЕМОНТ КАМЕРЫ. Для отыскания повреждения следует слегка накачать камеру и по шуму выходящего воздуха найти место прокола. Если повреждение



Р и с . 16. Д Е М О Н Т А Ж Ш И Н Ы .

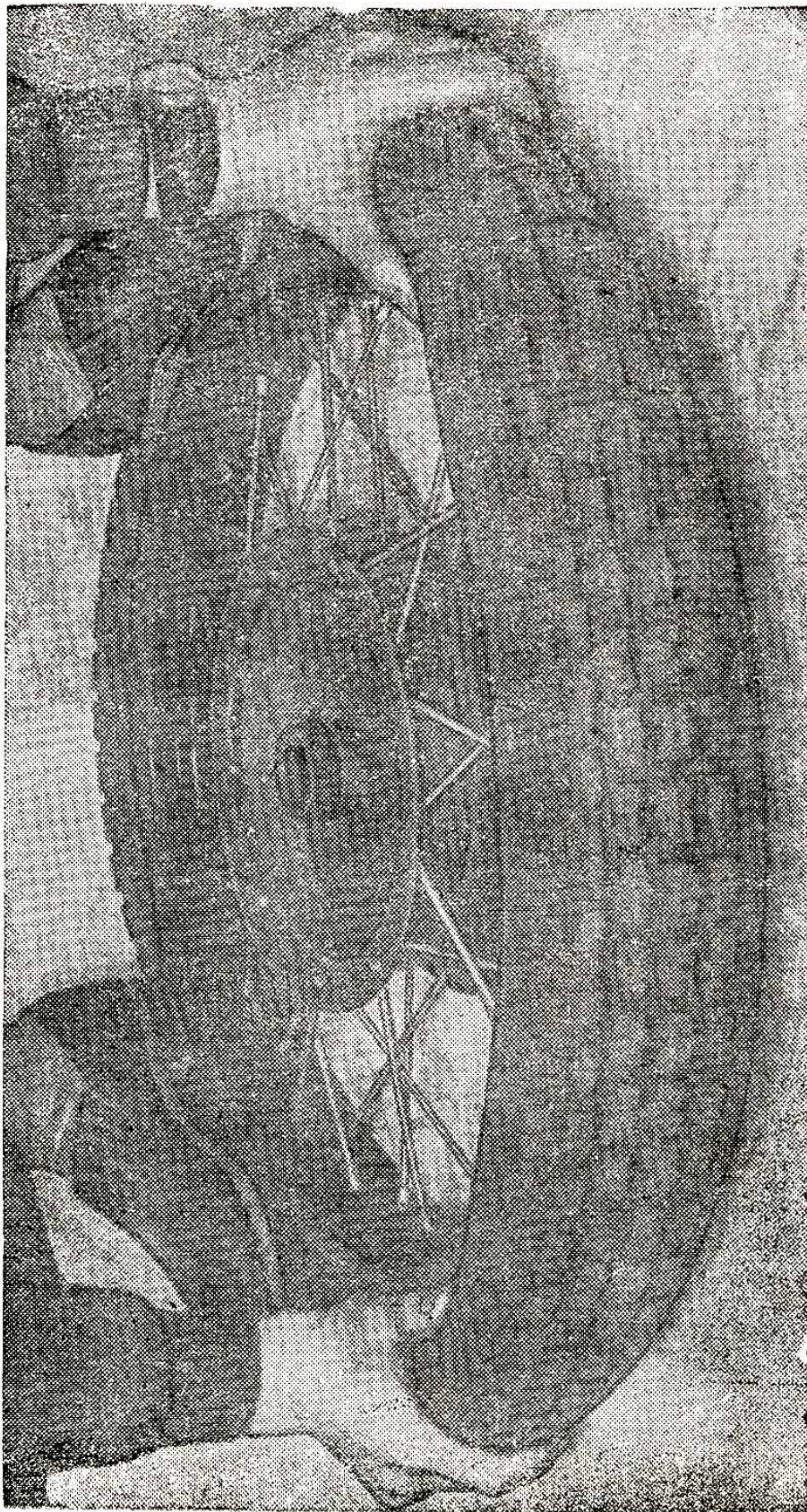


Рис. 17. МОНТАЖ ШИНЫ.

не обнаруживается, то камеру погрузить в воду, и тогда пузырьки воздуха, выходящие из отверстия, укажут место прокола. Повреждение устраняется путем вулканизации или наложением заплаты на резиновом клею.

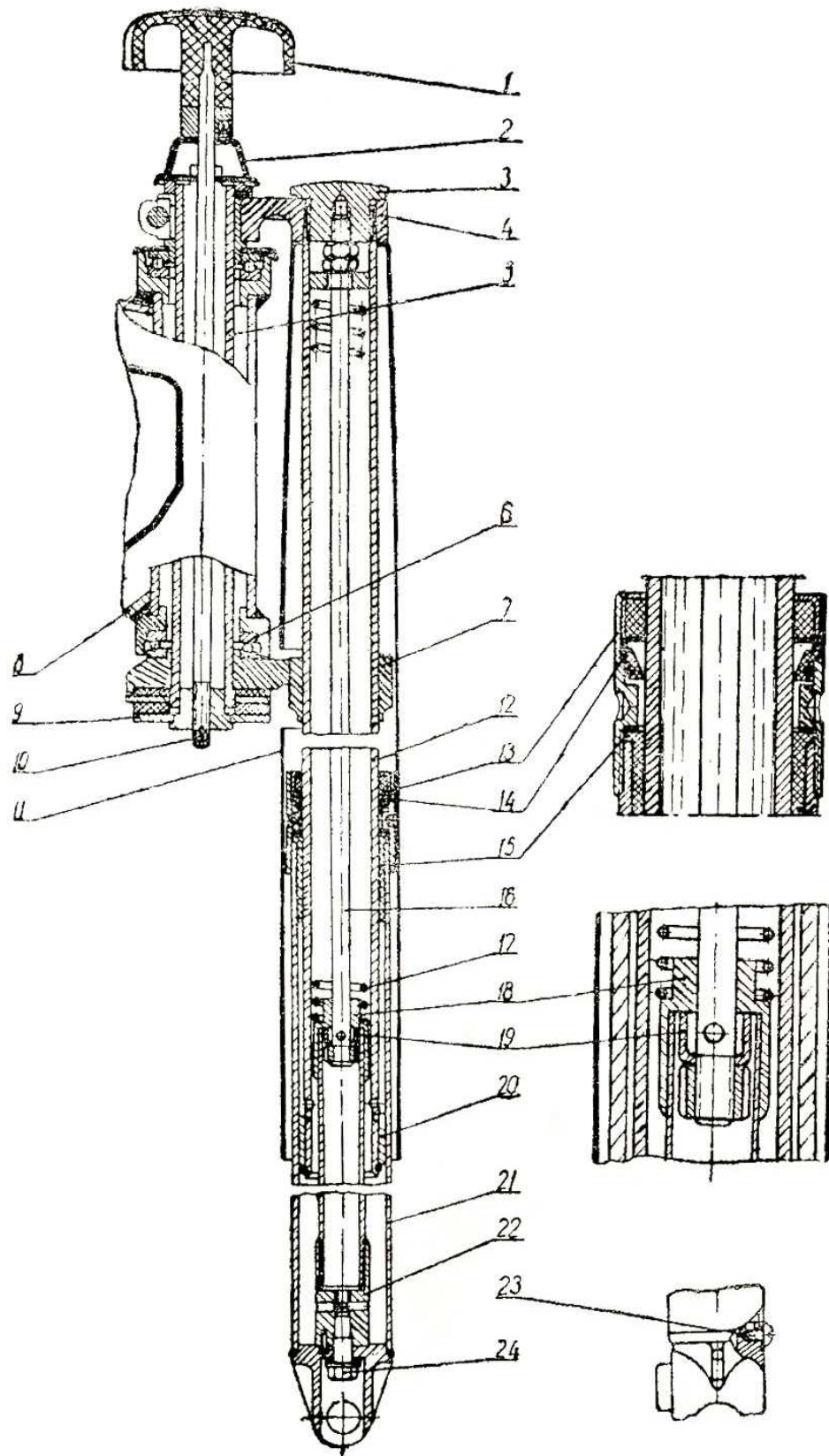
В случае отсутствия специальных заплат нужно вырезать их из резины, зачистить и промыть бензином. После того как бензин полностью испарится, нанести тонкий и равномерный слой клея так, чтобы смазанная поверхность камеры была больше заплаты. Примерно через 15 минут вторично смазать клеем камеру и заплату, дать им просохнуть. Затем наложить заплату на поврежденное место и плотно прижать. Если воздух проходит между вентилем и камерой, то нужно подтянуть гайку вентиля.

МОНТАЖ ШИНЫ. Перед укладкой камеры удалить из покрышки предмет, который повредил камеру. Камеру, слегка накачанную, уложить в покрышку, припудренную тальком. При укладке следить, чтобы вентиль вошел в отверстие обода. Гайку вентиля накрутить на несколько оборотов (полностью — после накачки шины).

Борт покрышки с противоположной от вентиля стороны надевается на обод колеса и ногами вдавливается в желоб обода (рис. 17). При этом необходимо сле-

Рис. 18. ПЕРЕДНЯЯ ВИЛКА:

1 — рукоятка демпфера, 2 — пружина демпфера, 3 — пружина стяжная, 4 — верхний мостик, 5 — валик рулевой колонки, 6 — шарикоподшипник № 778706, 7 — нижний мостик, 8 — рама мотоцикла, 9 — диск демпфера, 10 — шпилька, 11 — кожух, 12 — несущая труба, 13 — корпус сальника, 14 — сальник, 15 — втулка скользящей трубы, 16 — шток, 17 — пружина вилки, 18 — наконечник гидравлического амортизатора, 19 — клапан штока, 20 — втулка несущей трубы, 21 — скользящая труба, 22 — стойка гидравлического амортизатора, 23 — винт для слива масла, 24 — болт.



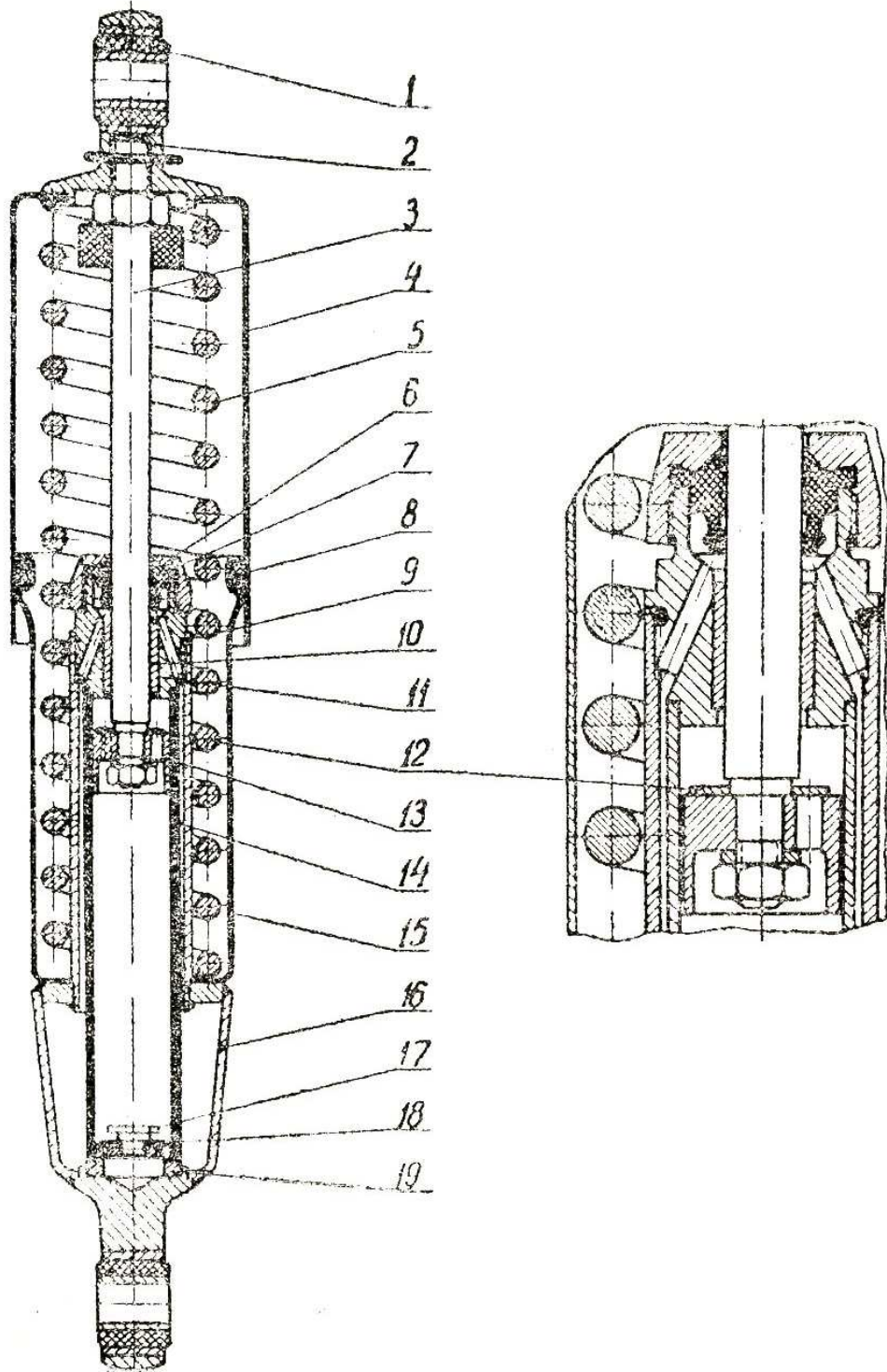
дѣть, чтобы не защемить камеру под край покрышки. Вдавливая погами борт покрышки в жѣлоб обода, одной лопаткой заправить ее за борт обода равномерно с обеих сторон от вентиля. По окончании монтажа шина не полностью накачивается, и колесо ударяется о пол или дорогу для того, чтобы покрышка правильно села по всей окружности обода. После этого давление в шине доводится до нормального и проверяется не менее одного раза в 7—10 дней. При демонтаже и монтаже шин не рекомендуется пользоваться длинными лапотками, т. к. применяя чрезмерные усилия, можно повредить трос борта покрышки.

При комплектации мотоцикла камерами с резинометаллическим вентилем контргайка на вентиль не устанавливается. Во избежание утопания вентиля камеры в процессе забортовки шин на него необходимо навернуть резьбовой штуцер шланга насоса.

ПЕРЕДНЯЯ ВИЛКА. Для нормальной работы вилки ее амортизаторы заправлены смесью, состоящей из 75% трансформаторного и 25% автотракторного масел. В каждый амортизатор заливается 150 см³ такой смеси. Летом, в жаркий период, смесь может заменяться одним автотракторным маслом. В холодное время года смесь густеет. В данном случае автотракторное масло в смеси уменьшается до 15%. Можно применять смесь, состоящую из 50% турбинного и 50% трансформаторного масел. Смесь заливается через отверстие под пробку 3 (рис. 18).

Рис. 19. ПОДВЕСКА ЗАДНЕГО КОЛЕСА:

1 — резиновый амортизатор, 2 — наконечник верхний, 3 — шток, 4 — кожух верхний, 5 — пружина, 6 — гайка корпуса втулки, 7 — сальник, 8 — сальник, 9 — кольцо уплотнения, 10 — втулка штока, 11 — корпус втулки штока, 12 — клапан, 13 — поршень амортизатора, 14 — цилиндр амортизатора, 15 — кожух нижний, 16 — корпус подвески, 17 — ограничитель нижнего клапана, 18 — клапан, 19 — корпус нижнего клапана.



Для разборки пера вилки необходимо снять колесо, отвернуть вент 23 и слить масло; вывернуть болт 24, отвернуть пробку 3 и вынуть ее вместе с амортизирующим элементом, отвернуть корпус сальника, снять скользящую трубу 21; вынуть стопорное кольцо, снять втулку 20 и корпус сальника; ослабить стяжной болт нижнего мостика, завернуть в несущую трубу пробку 3 на несколько оборотов, ударом деревянного молотка по ней сдвинуть трубу с места, после чего вывернуть пробку и вынуть трубу. Таким же образом производится разборка второго пера.

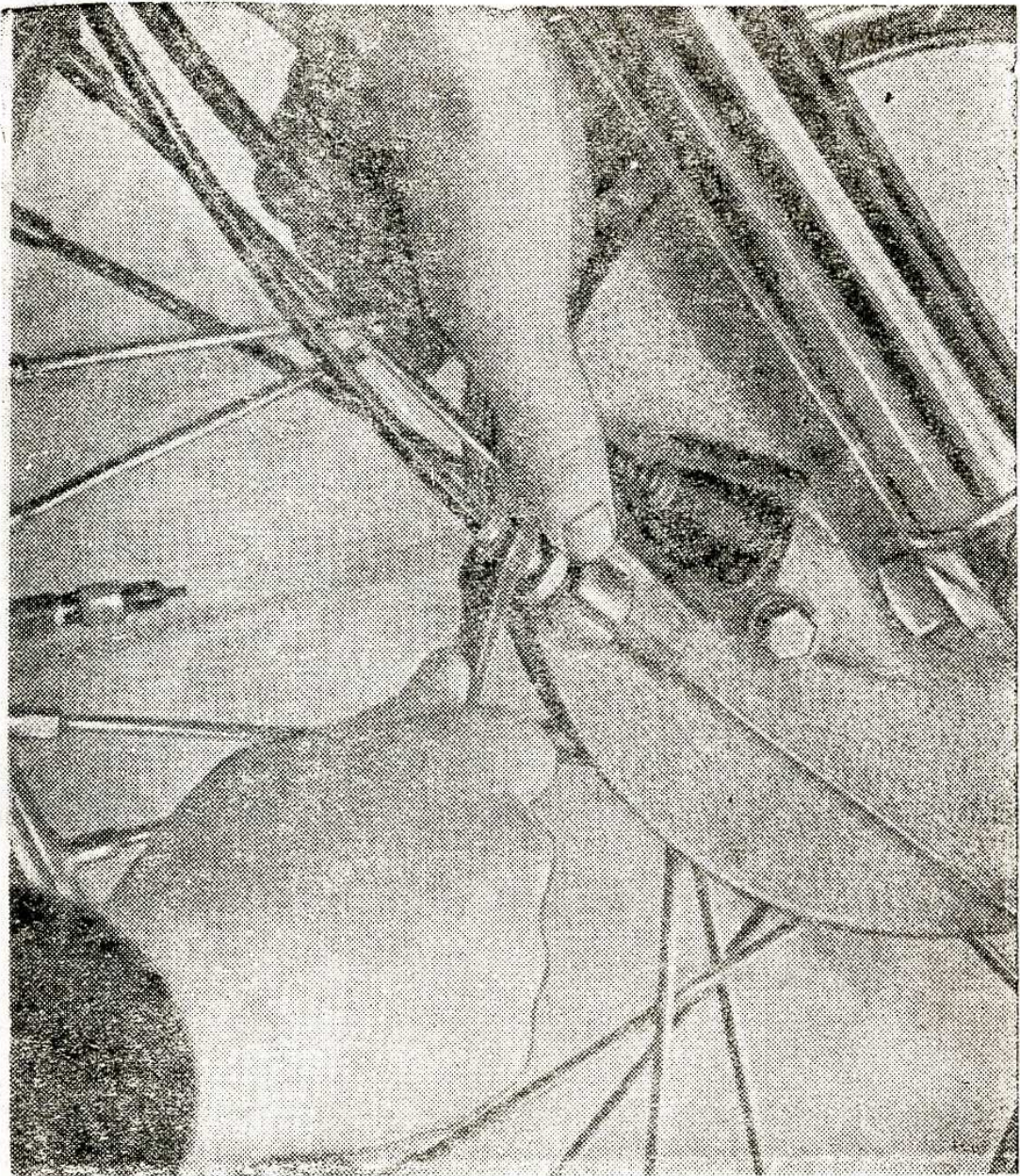
При сборке необходимо учесть следующее: вставляя в вилку амортизирующий элемент, его необходимо поворачивать за пружину до тех пор, пока фиксирующий штифт не войдет в отверстие наконечника. После этого завернуть болт 24 так, чтобы штифт не вышел из отверстия. Закреплять болты нижнего мостика можно только после полного заворачивания пробки 3.

В случае появления течи масла через сальник передней вилки, что может произойти из-за попадания грязи на рабочую поверхность манжета, необходимо снять сальник и промыть в бензине.

ПОДВЕСКА ЗАДНЕГО КОЛЕСА. Для обеспечения нормальной работы подвески гидравлические амортизаторы заправлены смесью, состоящей из 50% турбинного и 50% трансформаторного масел.

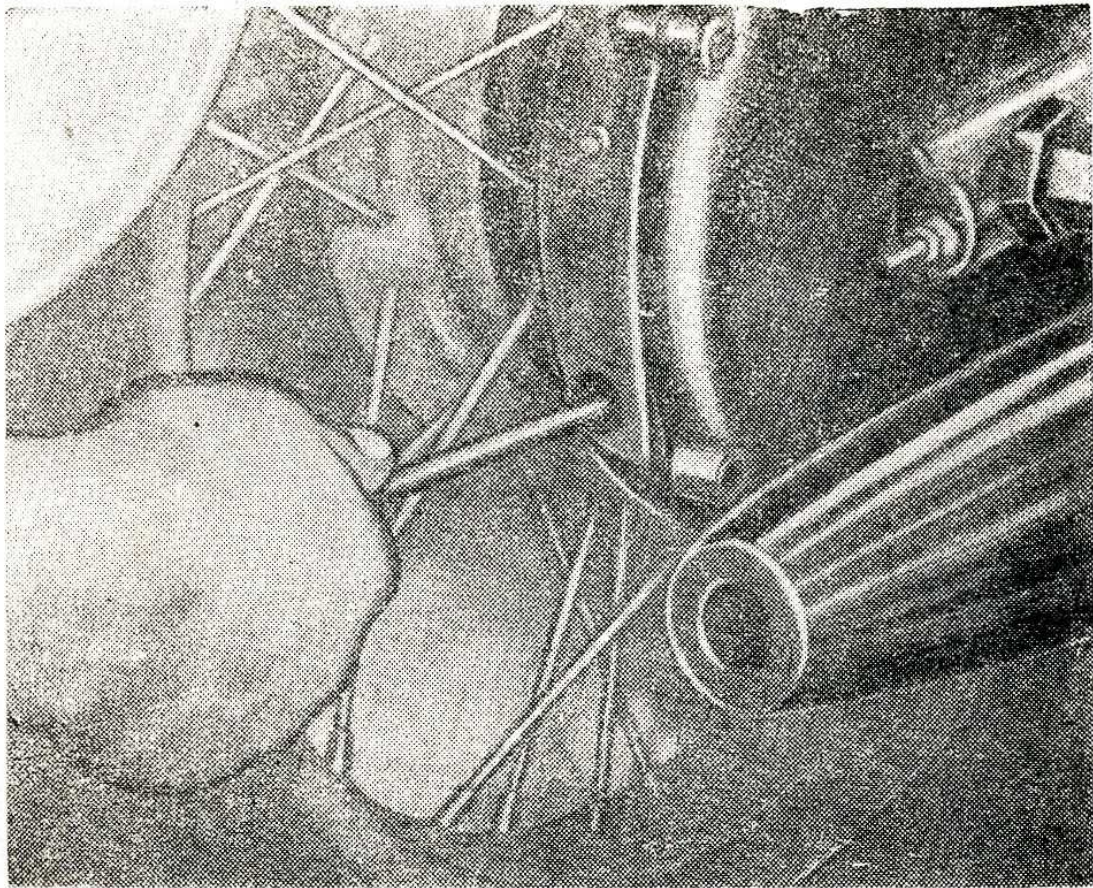
В каждый амортизатор заливается 60 см³ смеси. Заправку смесью гидравлических амортизаторов подвески заднего колеса производить в следующем порядке: снять с мотоцикла амортизирующий элемент, вынуть шплинт и, придерживая наконечник 2 (рис. 19), нажать кожух 4 и через образовавшийся зазор между кожухом и наконечником придерживать ключом гайку, отвернуть наконечник 2, снять кожух 4 и пружину 5, отвернуть корпус втулки штока и вынуть шток. После промывки деталей в цилиндр 14 залить смесь.

Сборка амортизирующего элемента производится в обратном порядке.



Р и с. 20. РЕГУЛИРОВКА РУЧНОГО ТОРМОЗА.

ТОРМОЗА. В процессе эксплуатации необходимо проводить регулировку тормозов. Для регулировки ручного тормоза на тормозной крышке переднего колеса имеется винт (рис. 20), при вывертывании которого зазор между колодками и тормозным барабаном уменьшается.



Р и с. 21. РЕГУЛИРОВКА НОЖНОГО ТОРМОЗА.

Регулировка ножного тормоза производится при помощи винта (рис. 21). При его ввертывании зазор между колодками и барабаном уменьшается.

Ножной тормоз должен быть отрегулирован так, чтобы торможение начиналось при опускании педки педали на $10 \div 15$ мм. После регулировки, установив мотоцикл на центральную подставку, проверить легкость вращения колес. При перестановке колес нужно прочистить внутренние детали тормоза, а в случае замасливания тормозных накладок промыть их в чистом бензине. После сборки колес проверить действие тормозов.

Не следует обильно смазывать ось тормозного кулачка, так как при этом возможно проникновение смазки внутрь барабана, что может привести к замасливанию тормозных накладок.

РЕДУКТОР СПИДОМЕТРА. Уход за редуктором спидометра сводится к смазке его шестерен. Для этого нужно снять переднее колесо и шестерню редуктора, отвернуть болт на тормозном барабане, вынуть гибкий вал, втулку и червяк. Все детали промыть, смазать смазкой ЦИАТИМ-201 или солидолом. Сборка производится в обратном порядке.

УХОД ЗА ЭЛЕКТРООБОРУДОВАНИЕМ

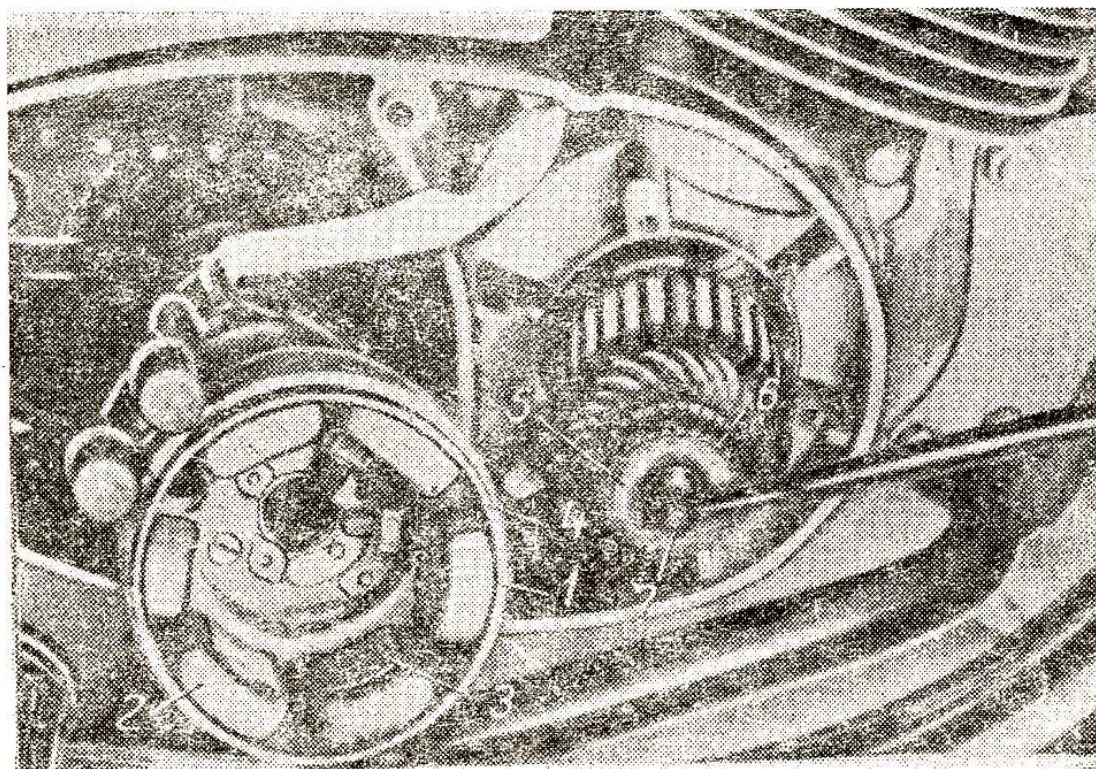
ГЕНЕРАТОР. Уход за генератором в основном сводится к наблюдению за состоянием коллектора, щеток и контактных соединений проводов (рис. 23).

Допускается чистка коллектора мелкозернистой стеклянной (но не наждачной) шкуркой.

Все провода генератора должны быть надежно закреплены и изолированы. При пересборке двигателя генератор должен быть снят, и все его детали очищены от пыли и масла.

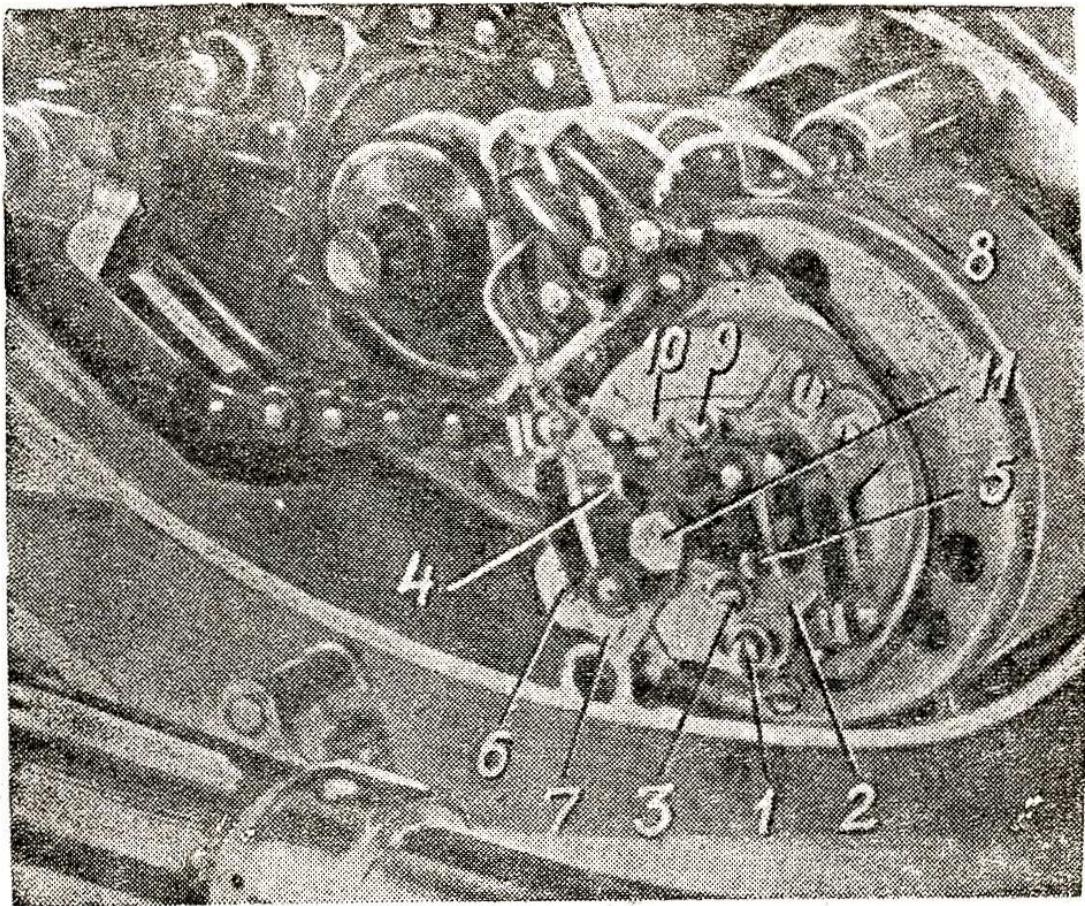
Якорь генератора снимается при помощи винта-съемника, который применяется также для выжима оси звена цепи.

УСТАНОВКА ЗАЖИГАНИЯ (рис. 24) производится следующим образом: повернуть коленчатый вал за болт якоря генератора до момента максимального раз-



Р и с. 23. ГЕНЕРАТОР.

1 — корпус генератора, 2 — катушка обмотки возбуждения, 3 — полюсный башмак, 4 — установочный паз, 5 — якорь, 6 — коллектор, 7 — съемник якоря.



Р и с. 24. П Р Е Р Ы В А Т Е Л Ь:

1, 3, 6, 9 — винты крепления, 2 — нижнее основание прерывателя, 4, 5 — контакты прерывателя, 7 — эксцентрик, 8 — конденсатор, 10 — верхнее основание, 11 — кулачок прерывателя.

мыкания контактов на одном прерывателе. Ослабить винт 6, поворачивая эксцентрик 7, установить зазор между контактами $0,4 \pm 0,6$ мм, винт 6 закрепить. Аналогично установить зазор на втором прерывателе. Вместо свечи завернуть втулку для установки зажигания и вставить в нее вороток из комплекта инструмента. Вращая коленчатый вал по часовой стрелке, установить поршень в верхней «мертвой» точке (ВМТ). Поворотом втулки совместить одну из нижних рисок на воротке с ее торцом. Дальнейшим вращением коленчатого вала по часовой стрелке на неполный оборот установить поршень, не доходя до ВМТ на $2 \pm 2,6$ мм.

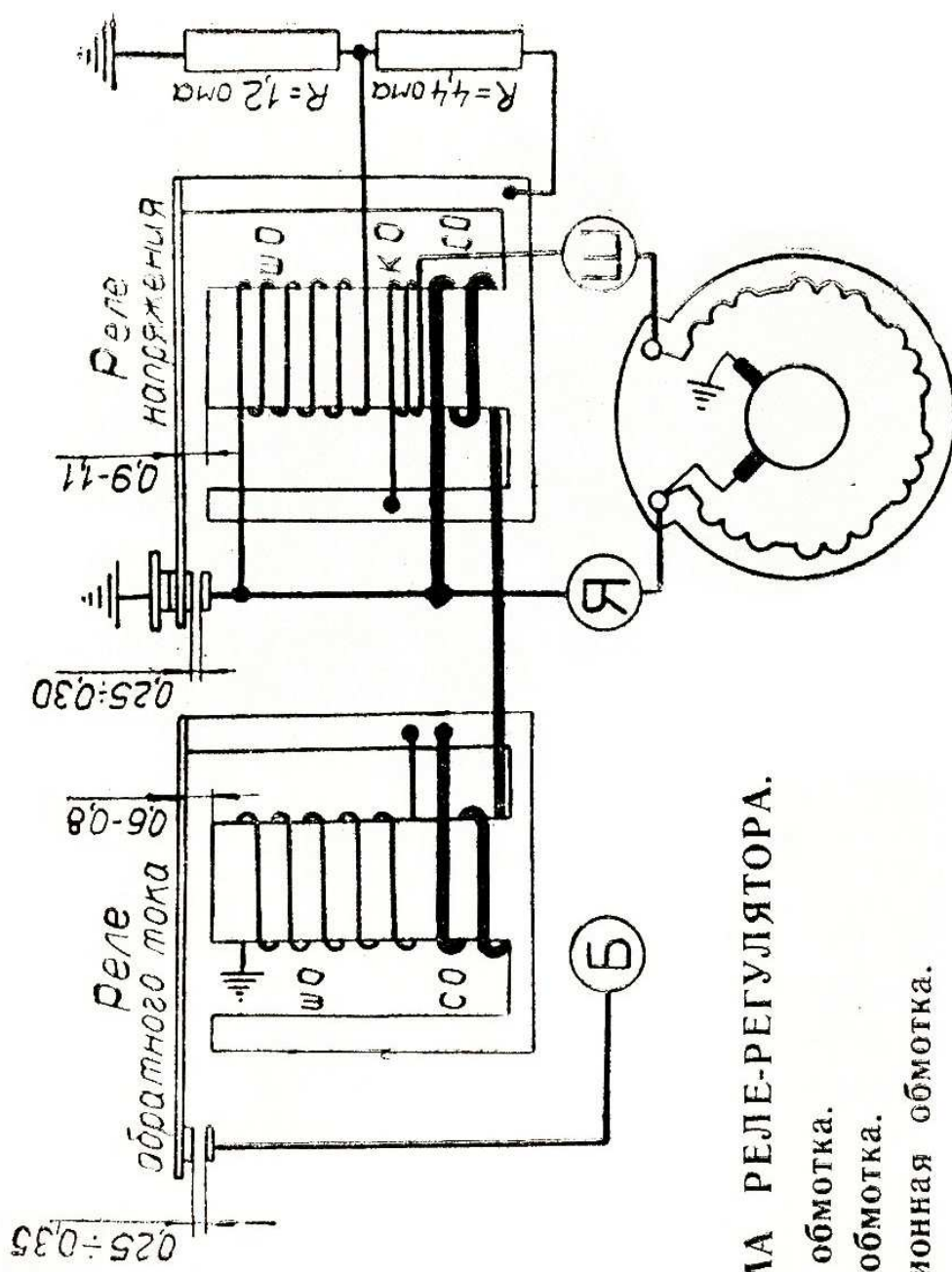


Рис. 25. СХЕМА РЕЛЕ-РЕГУЛЯТОРА.

ШО — Шунтовая обмотка.

СО — Серийная обмотка.

КО — Компенсационная обмотка.

При этом торец втулки должен совпадать со следующей риской на воротке. Отвернув винты 1 и 9, установить начало размыкания контактов поворотом основания 2 прерывателя. Винт 1 закрепить. Опережение зажигания второго цилиндра установить аналогично первому при ослабленном винте 3 и поворотом основания 10 другого прерывателя. Винты 3 и 9 закрепить. Начало размыкания контактов можно точно определить при помощи электролампы напряжением 6 вольт. Лампа присоединяется одним проводом к «массе», а вторым — к клемме молоточка прерывателя. При замкнутых контактах и включенном зажигании лампа гореть не будет. В момент размыкания контактов лампа загорается.

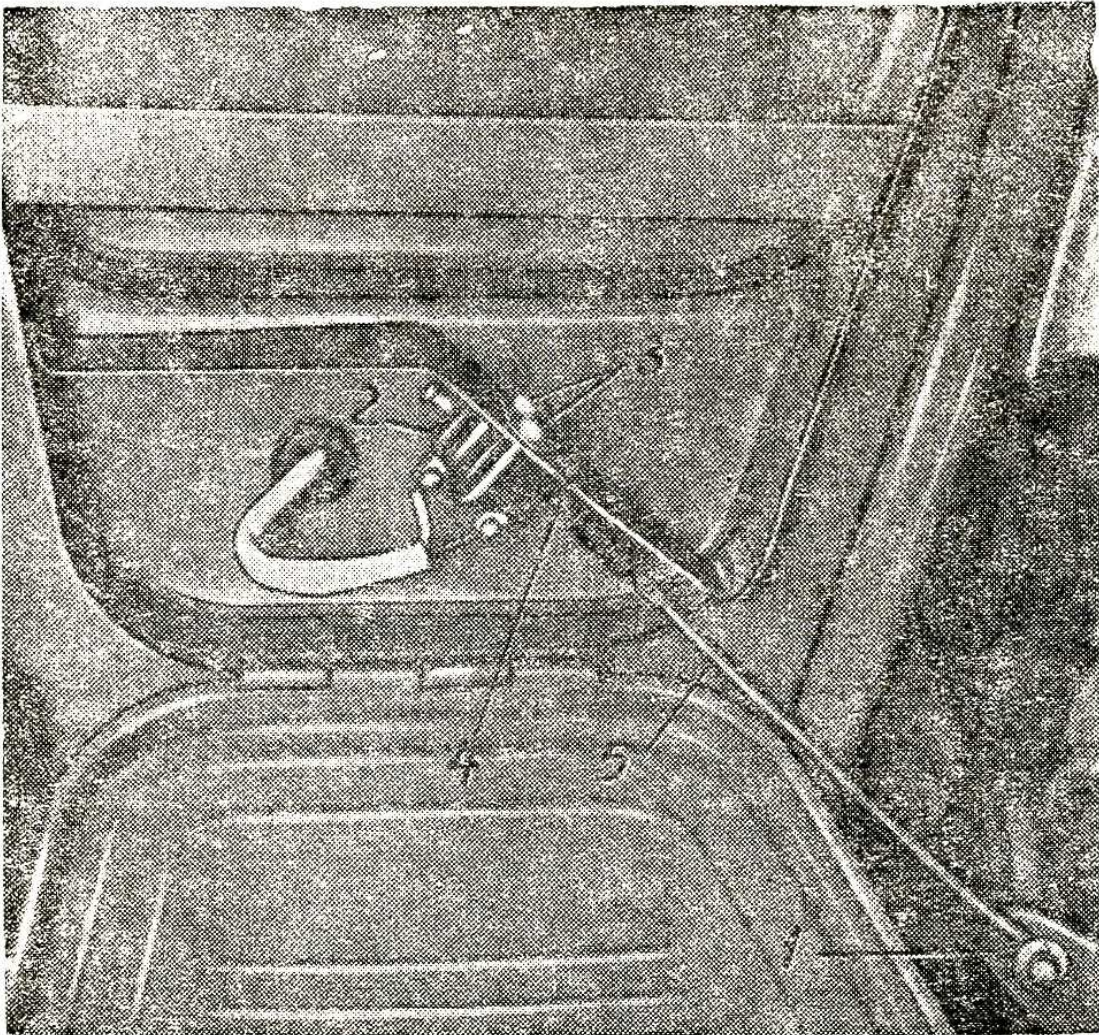
Менее точно момент разрыва контактов можно определить без лампы. Для этого между контактами прерывателя вкладывают папиросную бумагу. При замкнутых контактах бумага зажата усилием пружины молоточка, в момент размыкания она извлекается. Момент опережения зажигания нужно стремиться установить одинаковой величины для обоих цилиндров.

РЕЛЕ-РЕГУЛЯТОР. Отрегулирован и никакого ухода не требует. Нарушать заводскую регулировку запрещается. Нужно следить, чтобы реле-регулятор имел надежное соединение с пучком проводов. Схема реле-регулятора приведена на рис. 25.

ВКЛЮЧАТЕЛЬ СТОП-СИГНАЛА ухода не требует. Регулировка его производится в случае изменения положения рычага ножного тормоза 1 путем перемещения корпуса 2 при ослабленных гайках 3 (рис. 26).

АККУМУЛЯТОР. Эксплуатация и уход за аккумулятором описаны в прилагаемой инструкции завода-изготовителя. **Клемма «минус» аккумулятора соединяется с «массой».**

ЭЛЕКТРОПРОВОДКА. При подсоединении проводов руководствуйтесь схемой (рис. 27). Неправильный монтаж может привести к выходу из строя отдельных частей электрооборудования.

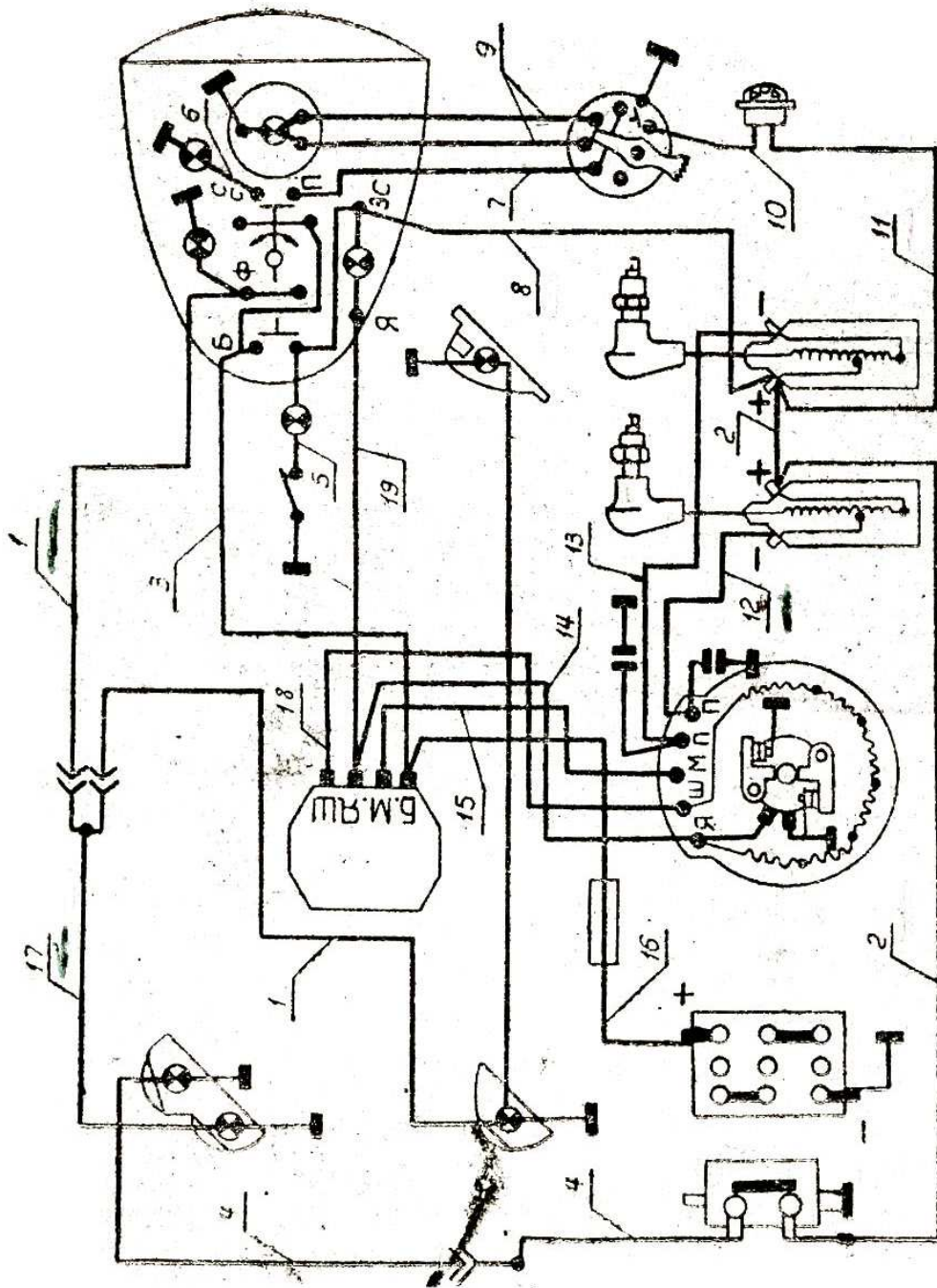


**Рис. 26. РЕГУЛИРОВКА ВКЛЮЧАТЕЛЯ
СТОП-СИГНАЛА.**

1 — рычаг ножного тормоза, 2 — корпус включателя стоп-сигнала, 3 — гайки крепления корпуса, 4 — панель, 5 — тяга.

Рис. 27. СХЕМА ЭЛЕКТРИЧЕСКОЙ ПРОВОДКИ:

Условные обозначения расцветок проводов: 1, 12, 17 — зеленый (серый); 2, 8, 11 — красный (розовый), 4 — желтый (оранжевый); 5, 10, 15 — коричневый (фиолетовый); 3, 6, 9, 16 — синий (голубой); 7 — желтый (оранжевый); 13 — оранжевый (желтый); 14, 19 — белый; 18 — черный (красный).



РЕГУЛИРОВКА ФАРЫ. С целью лучшего использования световых качеств фары и уменьшения ее слепящего действия она должна быть правильно отрегулирована (рис. 28). Регулировка производится при включенном дальнем свете.

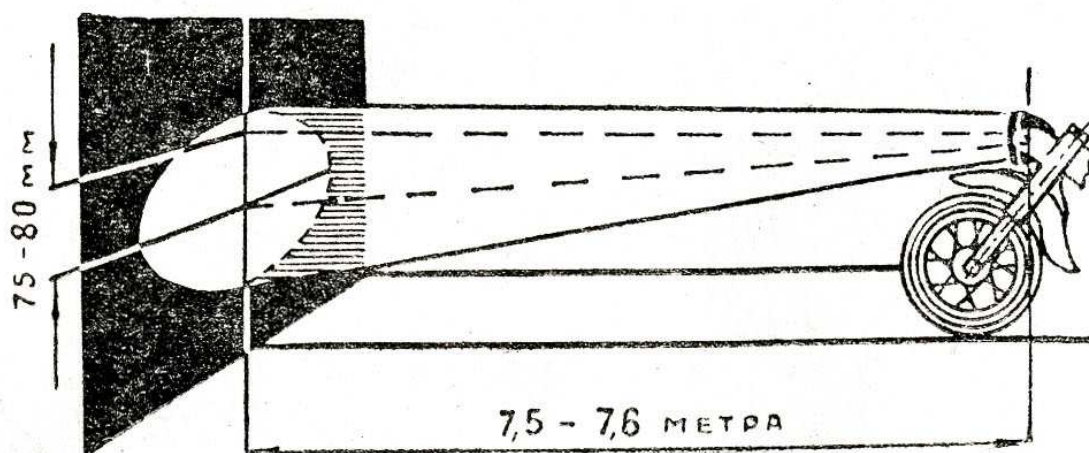


Рис. 28. РЕГУЛИРОВКА ФАРЫ.

БОКОВОЙ ПРИЦЕП

БОКОВОЙ ПРИЦЕП (БП). Для хорошей управляемости мотоциклом и минимального износа шин БП должен быть установлен и отрегулирован в соответствии с рис. 29 и инструкцией завода-изготовителя.

При регулировке схождения колес нужно ослабить стяжные болты, стягивающие передний цапговый шарнир и, перемещая его в трубе, подобрать нужное схождение, которое проверяется двумя прямыми брусками, приложенными к колесам на высоте 90—100 мм от земли. Угол развала $0^{\circ}30'$ — $2^{\circ}30'$ регулируется изменением длины тяг. Окончательная проверка регулировки БП производится при езде по ровной дороге. Если мотоцикл «тянет» вправо, угол развала необходимо увеличить и, наоборот, если мотоцикл «тянет» влево — угол развала необходимо уменьшить.

Разборка торсионной подвески БП (рис. 30).

При разборке необходимо:

1. Поднять кузов коляски, поставив его на подставку.

2. Освободить точки крепления щитка колеса и установить его вертикально
3. Отвернуть гайку колеса и снять колесо.
4. Отвернуть гайки болтов 6.
5. Взяв за качающийся рычаг торсиона рукой, вынуть фланец со втулкой 4.
6. Вынуть торсионный вал 1.
7. Торсионный вал и втулку очистить от грязи и смазать солидолом.

Сборку произвести так, чтобы качающийся рычаг торсиона 7 был установлен горизонтально или под углом вверх до 15° . Наклон рычага вниз не допускается.

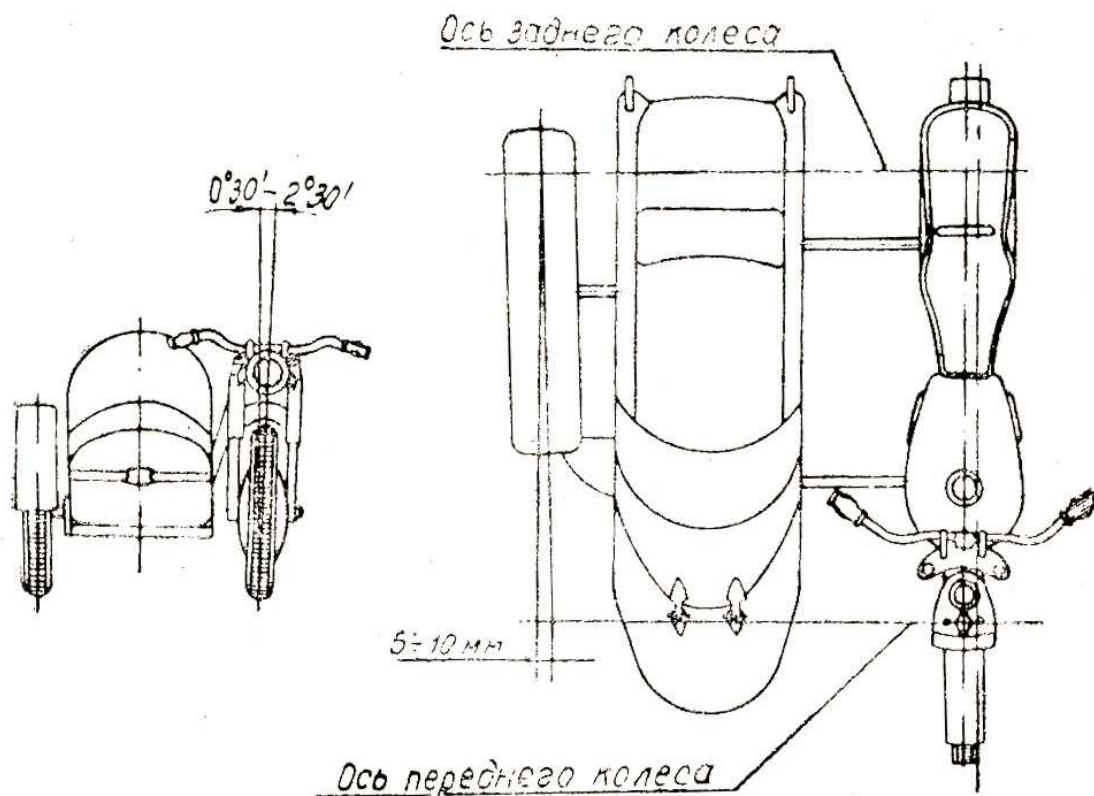
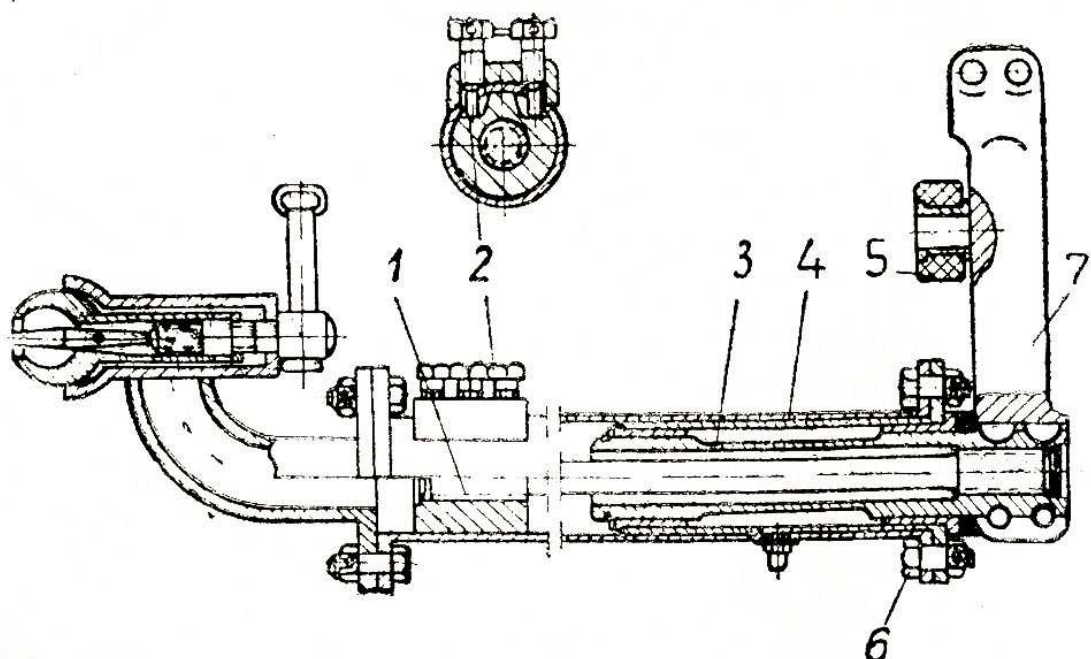


Рис. 29. УСТАНОВКА БОКОВОГО ПРИЦЕПА.



Р и с. 30. ТОРСИОННАЯ ПОДВЕСКА БОКОВОГО ПРИЦЕПА:

1 — торсионный вал, 2 — болт, 3 — ось качающегося рычага торсиона, 4 — втулка, 5 — ограничитель, 6 — болт, 7 — качающийся рычаг торсиона.

УХОД ЗА ОКРАСКОЙ МОТОЦИКЛА

Окрашенные поверхности рекомендуется мыть слабой струей холодной или слегка теплой воды. Недопустимо удалять пыль и грязь с поверхности сухим обтирочным материалом. Не применять при мытье соду, керосин, бензин и морскую воду.

Для сохранения блеска окрашенной поверхности следует периодически применять следующий состав: полировочную воду, восковую полировочную пасту № 2 и жидкий восковой полирующий состав № 3, которые можно приобрести в магазинах Главхимсбыта, а также в специализированных автомобильных магазинах.

Для устранения поврежденных мест поверхность следует зачистить мелкой шкуркой, протереть обтирочным материалом, смоченным в чистом бензине, и окрасить эмалью.

Сушку рекомендуется производить с помощью рефлектора или солнечных лучей.

Загустевшую эмаль разавить растворителем.

КРАТКИЕ УКАЗАНИЯ ПО РАЗБОРКЕ ДВИГАТЕЛЯ

СНЯТИЕ ДВИГАТЕЛЯ (см. приложение) производится в следующем порядке:

1. Снять седло и бензобак.
2. Отсоединить выхлопные трубы от цилиндров, ослабив крепление подножек, повернуть их вниз.
3. Снять провода со свечой.
4. Снять защитный кожух, карбюратор и воздухофильтр.
5. Отсоединить электропровода от реле-регулятора и катушек зажигания.
6. Отсоединить от двигателя чехлы цепи.
7. Снять правую крышку картера и цепь, вышув соединительное звено с замком.
8. Отвернув гайки болтов крепления двигателя, вынуть болты.
9. Снять передние планки крепления двигателя.
10. Снять двигатель с рамы в левую сторону, подавая его вперед и вверх, не повредив генератор.

РАЗБОРКА и СБОРКА СЦЕПЛЕНИЯ может производиться без снятия двигателя с рамы, для чего:

1. Слить масло из коробки передач.
2. Снять рычаг переключения передач, рычаг пускового механизма и левую крышку картера.
3. Отвернуть гайки пружин, вынуть пружины с колпачками.
4. Снять нажимной диск и вынуть диски сцепления.
5. Вынуть толкатель сцепления. Отвернуть гайку (резьба левая) на первичном валике.
6. Отвернуть болт звездочки коленчатого вала, предварительно отогнув края стопорного колпачка.
7. Снять моторную цепь со звездочкой коленчатого вала и барабанами сцепления.
8. Вынуть шпонку и снять шайбу.
9. Снять с первичного вала распорную втулку и регулировочные шайбы.
10. Надеть рычаг пускового механизма на валик и, придерживая рукой конец пружины, немного выдвинуть.

путь валик на себя, осторожно распустишь пружину, снять валик. Сборка производится в обратном порядке.

При этом необходимо обратить внимание на следующее:

1. Пружину рычага пускового механизма следует заводить осторожно (2,5 оборота), прижимая ее к пазу картера (выскочивший конец пружины может нанести травму).

2. Основной диск сцепления (толстый) вставляется так, чтобы имеющаяся у диска выточка на внутреннем диаметре была обращена к коробке передач.

3. Диски собираются с учетом чередования стальных и пластмассовых.

4. Колпачки для пружин своими выступами должны входить в канавки нажимного диска.

5. Равномерной затяжкой гаек сжать пружины так, чтобы торец гайки отстоял от торца колпачка на 3—4 мм, а нажимной диск под действием рычага сцепления перемещался без перекоса.

6. Поставить крышку, надеть на вал пускового механизма кольцо и втулку.

Разборка и сборка коробки передач

1. Снять двигатель с рамы.

2. Отсоединить патрубок карбюратора.

3. Слить масло из коробки передач.

4. Снять рычаг переключения передач, рычаг пускового механизма и левую крышку картера.

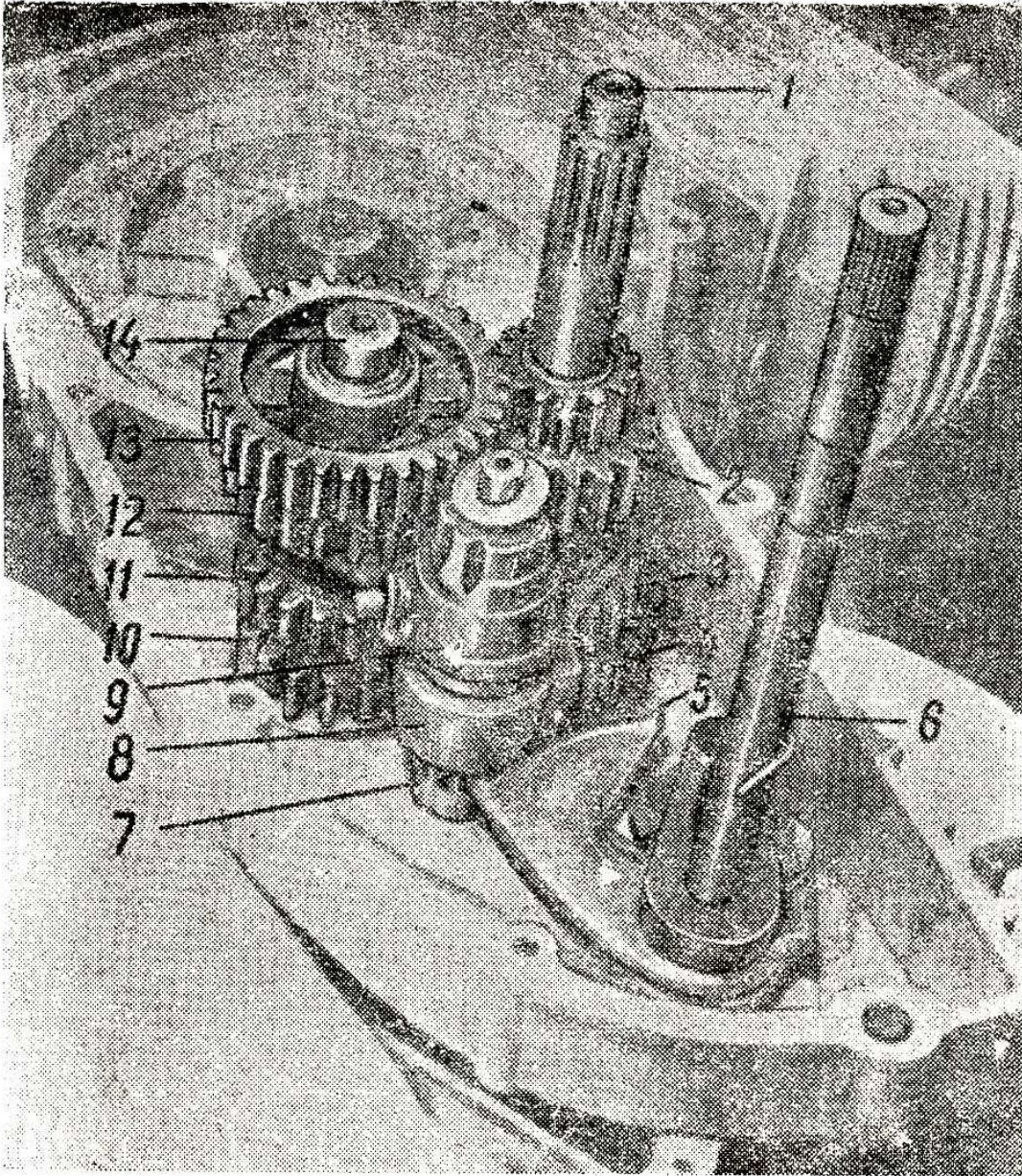
5. Снять крышку люка маховика (рис. 13), слить масло из полости. Ослабить стяжной болт выносного маховика.

6. Снять нижний патрубок чехла.

7. Вывернуть семь винтов, скрепляющих половинцы картера.

8. Выбить переднюю контрольную втулку и разъединить картер (следить, чтобы шарик не выпал из отверстия первичного вала и не потерялась шпонка коленвала).

Все детали коробки передач, кроме первичного и вторичного валов, могут быть вынуты из картера. Первичный вал можно вынуть после разборки муфты сцепления, вторичный вал—после снятия с него звездочки.



Р и с. 32. КОРОБКА ПЕРЕДАЧ ДВИГАТЕЛЯ:

1 — первичный вал, 2 — шестерня II передачи, 3 — шестерня II и IV передач, 4 — шестерня вторичного вала, 5 — сектор переключения передач, 6 — вал механизма переключения передач, 7 — вал червячный, 8 — вилка переключения II и IV передач, 9 — вилка переключения I и III передач, 10 — шестерня промежуточного вала, 11 — шестерня III передачи, 12 — шестерня I и III передач, 13 — шестерня I передачи, 14 — вал промежуточный.

СБОРКА КОРОБКИ ПЕРЕДАЧ производится на правой половине картера при расположении шестерен, соответствующем IV-й передаче. При сборке следить, чтобы метка на зубце сектора совпала с меткой впадины валика переключения передач. Все шайбы установить на свои места. Шестерню II и IV передач первичного вала ввести в зацепление с кулачками шестерни вторичного вала. Установить промежуточный вал с шестернями. В полуось коленчатого вала вставить шпонку и надеть выносной маховик. Очистить плоскость разъема и смазать ее бакелитовым лаком или лаком СБС-1. В полуось коленчатого вала левой половины картера вставить шпонку и начать соединение левой половины с правой. При этом надеть левую половину картера на валик переключения передач, придерживая шестерню 1-й передачи пальцем через отверстие в картере. Совмещая шпоночный паз выносного маховика со шпонкой коленвала и валики коробки передач с их посадочными отверстиями, соединить половины картера, отжав фиксатор. Вставить контрольную втулку на место. Завернуть крепежные винты. Перемещая выносной маховик, установить равные зазоры между ним и стенками картера. Сдвинуть коленвалы в сторону выносного маховика и затянуть его стяжной болт. В полость маховика залить автотракторное масло, закрепить крышку люка. Проверить легкость вращения коленвалов.

Разборка и сборка двигателя

При разборке двигателя произвести операции, описанные в разделе «Разборка коробки передач». В до-полнение нужно снять головки цилиндров, цилиндры и поршни. Чтобы вынуть коленчатые валы, необходимо отвернуть крепежные винты крышек кривошипных камер. Используя приспособление, состоящее из ключа 27—36, винтов левой крышки картера и съемника генератора, снять крышки. Соединение шарикоподшипников с полуосями коленвала производится по посадке движения.

При установке поршня вставить одно стопорное кольцо в бобышку со стороны разъема половины картера и надеть поршень на головку шатуна указателем

ной стрелкой назад. Смазанный автолом палец вставить в отверстие бобышек поршня. Для облегчения собираемости поршень можно нагреть до температуры 50—60°. После установки пальца вставить второе стопорное кольцо. Прodelать то же самое со вторым поршнем.

При установке цилиндра надеть прокладку на шпильки картера, подложить под поршень деревянную вилку или брусочки, установить стыки поршневых колец против стопорных штифтов и осторожно надеть цилиндр, сжимая кольца рукой. Надеть головки цилиндров на шпильку, закрепить всасывающий патрубок и затянуть гайки головок.

Окончательная сборка двигателя завершается операциями, описанными в разделе «Сборка коробки передач».

При снятии или установке подшипников и сальников рекомендуется половины картера и крышки кривошипных камер равномерно нагреть в воде до температуры 70—90°C. Стопорные кольца вынимать не следует.

КРАТКИЕ УКАЗАНИЯ ПО ЗАМЕНЕ ДЕТАЛЕЙ ПОРШНЕВОЙ ГРУППЫ

Цилиндр имеет шесть размерных групп, соответственно которым изготавливаются поршни. Цилиндр и поршень подбираются из одинаковых групп по таблице 1.

Таблица 1.

Маркировка группы	Диаметры в мм	
	цилиндр	поршень
3	61,71 + 0,01	61,65 — 0,01
2	61,72 + 0,01	61,66 — 0,01
1	61,73 + 0,01	61,67 — 0,01
0	61,74 + 0,01	61,68 — 0,01
00	61,75 + 0,01	61,69 — 0,01
000	61,76 + 0,01	61,70 — 0,01

При замене поршня допускается его установка из следующей размерной группы (большого диаметра) по отношению к цилиндру. Маркировка групп находится на выпускных патрубках цилиндров и головках поршней.

При установке ремонтного поршня цилиндр расточить с последующим хонингованием или доводкой до размеров: для поршня первого ремонта $61,97 + 0,03$ мм, для поршня второго ремонта $62,22 + 0,03$

Поршневой палец устанавливается в бобышках поршня по посадке движения.

Поршень и палец маркируются краской одинакового цвета (зеленой, белой и черной), которая наносится на торец пальца и бобышку поршня.

При ремонте поршневой группы руководствуйтесь таблицами 2 и 3.

Таблица 2.

№ ремонта	Поршень		Поршневые кольца	
	маркировка	диаметр в мм	маркировка	диаметр в мм
1-й	1P	61,85—0,03	Красный цвет	62,0+0,015
2-й	2P	62,10—0,03	Желтый цвет	62,25+0,015

Таблица 3.

№ ремонта	Маркировка	Диаметр поршневого пальца в мм
1-й	Красный цвет	$14,15 + 0,007$ $- 0,008$
2-й	Желтый цвет	$14,25 + 0,007$ $- 0,008$

При необходимости установки ремонтных пальцев отверстия в бобышках поршня и верхней головке шатуна доводятся до размера, обеспечивающего зазор $0,02 + 0,03$ мм.

Головки цилиндров в зависимости от объема камеры сгорания делятся на три группы и маркируются цифрами: 1, 2 и 3 на торце головки. При замене головки она подбирается той же группы.

Коленчатые валы делятся на пять групп по диаметру полуосей в зоне крепления маховика и маркируются на наружном диаметре щеки коленвала цифрами 1, 2, 3, 4 и 5. При замене коленвалов полуоси должны быть обязательно одинаковой группы.

НЕИСПРАВНОСТИ

Признаки неисправности	Возможная причина
------------------------	-------------------

Двигатель

Двигатель не заводится.

Нет подачи топлива в карбюратор. В зимнее время возможно замерзание воды в системе бензопитания.

Замаслилась или неисправна свеча зажигания.

Большое количество конденсата топлива в кривошипной камере.

Загрязнен или пропускает клапан поплавковой камеры карбюратора.

Двигатель не заводится или заводится с трудом, работает с перебоями.

Загрязнились контакты прерывателя.

Нарушился зазор между контактами прерывателя.

Пружина молоточка прерывателя касается массы.

Неисправен конденсатор.

Неисправна катушка зажигания. Неисправна свеча.

И СПОСОБЫ ИХ УСТРАНЕНИЯ

Определение неисправности	Способ устранения
При нажатии на утопитель поплавка карбюратора топливо не вытекает из поплавковой камеры.	Разобрать и прочистить систему питания.
Свечи забрасываются топливом, изолятор мокрый.	Свечу прочистить или заменить.
Топливо вытекает из карбюратора, двигатель сильно дымит, не развивает больших оборотов.	Закрывать бензокраник. Вывернуть свечи. Прокачать двигатель, заменить или прочистить свечи.
Проверить наличие искры на свече и зазор щупом.	Прочистить игольчатый клапан поплавковой камеры карбюратора.
Определяется осмотром.	Контакты зачистить, зазор отрегулировать.
Сильное искрение на контактах прерывателя при включенном зажигании, искра на свече слабая или отсутствует.	Неисправность устранить.
Появление перебоев в зажигании после прогрева.	Конденсатор заменить.
	Катушку заменить. Свечу заменить.

Признаки неисправности	Возможная причина
<p>Двигатель заводится, но быстро глохнет после начала движения.</p>	<p>Засорилось отверстие в крышке бензобака.</p>
<p>Двигатель неустойчиво работает под нагрузкой, не дает мощности.</p>	<p>Упала игла карбюратора в смесительной камере.</p>
	<p>Засорились жиклеры карбюратора.</p>
	<p>Ослабло крепление корпуса сальника к картеру.</p>
	<p>Повреждена прокладка между цилиндром и картером.</p>
	<p>В выпускной системе, включая окна цилиндра, много нагара.</p>
	<p>Позднее зажигание.</p>
	<p>Богатая смесь.</p>
	<p>Пригорание колец в канавках поршня.</p>
<p>Двигатель работает с детонационными стуками под нагрузкой.</p>	<p>Раннее зажигание или бедная смесь.</p>

Моторная цепная передача и муфта сцепления

Проскакивание рычага пускового механизма.

Застывание масла в коробке передач в зимнее время.

Определение неисправности	Способ устранения
<p>При отсутствии крышки двигатель работает нормально.</p> <p>Определяется осмотром.</p>	<p>Прочистить отверстие в крышке.</p> <p>Установить иглу на место и закрепить защелкой.</p>
<p>Наличие конденсата топлива на генераторе. Двигатель произвольно увеличивает обороты.</p> <p>Выделение газов или конденсата под цилиндром.</p> <p>Определяется осмотром.</p>	<p>Карбюратор разобрать и прочистить жиклеры.</p> <p>Снять генератор, закрепить винты корпуса сальника.</p> <p>Снять цилиндр и заменить прокладку.</p>
<p>Мотоцикл не развивает оборотов, сильный нагрев выхлопных труб, возможны «хлопки» в карбюратор.</p> <p>Вспышки в глушителе и густой дым выхлопа.</p> <p>Определяется осмотром.</p>	<p>Снять и очистить от нагара трубы, глушители, окна цилиндров.</p> <p>Отрегулировать зажигание.</p> <p>Отрегулировать карбюратор.</p> <p>Прочистить канавки.</p>
<p>При работе двигателя под нагрузкой появляются металлические звуки.</p>	<p>Отрегулировать зажигание или карбюратор.</p>

Залить в коробку передач 100—150 см³ керосина или бензина.

Признаки неисправности	Возможная причина
Сцепление пробуксовывает.	Неправильная регулировка привода управления муфтой сцепления.
Сцепление полностью не выключается (ведет).	

Вилка телескопическая

Стук в вилке.	Недостаточное количество масла в гидравлических амортизаторах или недостаточная вязкость масла.
Течь масла из перьев вилки.	Ослабло крепление корпуса сальника или попала грязь на манжет сальника.

Тормоза

Не держит ручной или ножной тормоз.	Большой свободный ход педали ножного тормоза или рычага на руле.
-------------------------------------	--

Генератор, реле-регулятор, аккумулятор

Ключ в положении «2»—контрольная лампа (красного цвета) не горит или горит слабым накалом. Сигнал не работает.	Плохой контакт на клеммах аккумулятора или перегорел предохранитель. Аккумулятор разрядился.
--	--

Определение неисправности	Способ устранения
	Отрегулировать сцепление.
	Проверить и закрепить правую крышку; отрегулировать сцепление.
	Долить масло. Заменить смесь применительно к условиям эксплуатации.
Определяется осмотром.	Затянуть корпус сальника или промыть сальник.
После регулировки тормоза не держат.	Тормозные колодки промыть в чистом бензине и насухо протереть. При наличии литых колодок установить регулировочные шайбы.
При подключении большой лампы фары к клеммам аккумулятора лампа горит слабым накалом.	Зачистить контактные соединения, смазать их вазелином, заменить предохранитель. Аккумулятор зарядить.

Признаки неисправности	Возможная причина
<p>При работающем двигателе на всех режимах горит контрольная лампа.</p>	<p>Плохая подвижность щетки в щеткодержателе.</p>
<p>Ключ в положении «2»—на средних оборотах контрольная лампа горит, иногда затухает.</p>	<p>Нарушен контакт провода со щеткой, пружина щетки потеряла упругость. Переполюсован генератор.</p>
<p>Систематически перегорают пяти ламп.</p>	<p>Нарушена регулировка реле-регулятора. Реле-регулятор поддерживает повышенное напряжение.</p>

Определение неисправности	Способ устранения
Определяется осмот- ром.	<p>Устранить неисправ- ность.</p> <p>Заменить щетку. Про- верить упругость пру- жины и при необходи- мости заменить.</p>
Проверяется вольт- метром.	<p>При включенном за- жигании на централь- ном переключателе в фаре кратковременно (1—2 сек.) замкнуть клеммы «Б» и «Я».</p> <p>Дефект устраняется в мастерской.</p> <p>Дефект устраняется в мастерской.</p>

КОНСЕРВАЦИЯ И ХРАНЕНИЕ

При сезонном хранении мотоцикл установить на центральную подставку в сухом помещении и произвести консервацию.

Хранение мотоцикла вблизи кислот, щелочей, минеральных удобрений и других агрессивных сред не допускается.

Перед консервацией произвести чистку мотоцикла, завести двигатель, дать ему поработать с закрытым бензокраником, чтобы в поплавковой камере карбюратора не остался бензин.

Поверхности хромированных и оцинкованных деталей смазываются разогретым техническим вазелином.

Через отверстия под свечи в цилиндры заливается по 25+30 см³ автотракторного масла. Нажатием на педаль рычага пускового механизма повернуть коленчатый вал, чтобы смазка разошлась по внутренней поверхности цилиндров.

Техническим вазелином смазываются все точки, имеющие прессмасленки.

Выпускные отверстия глушителей и патрубков воздухофильтра заклеиваются промасленной бумагой.

Перед выездом после консервации провести работы, указанные в разделе «Подготовка мотоцикла к эксплуатации».

ГАРАНТИИ ЗАВОДА И ПОРЯДОК ПРЕДЪЯВЛЕНИЯ РЕКЛАМАЦИЙ

Завод в течение 18 месяцев со дня покупки мотоцикла производит бесплатную замену пришедших в негодность деталей и узлов, при условии соблюдения «Инструкции по эксплуатации и техническому обслуживанию мотоцикла» и пробега мотоцикла-одноточка не более 15000 км, с коляской не более 12000 км. Указанная гарантия не распространяется на мотоциклы, применяемые для спортивных и учебных целей.

Детали и узлы заменяются в том случае, если они не подвергались разборке и ремонту, а также высланы с учетом обеспечения сохранности при транспортировке.

Ответственность за качество кооперированных изделий несут заводы-поставщики.

При обнаружении неисправности заявитель должен сообщить:

1. Фамилию, имя, отчество владельца мотоцикла, его полный почтовый адрес.

2. Какой пробег (в километрах) с момента покупки сделала машина, номер мотора мотоцикла и год выпуска.

3. Подробные условия, при которых произошла поломка (по какой дороге, скорость движения, через сколько километров после выезда и т. д.).

4. Что сломалось или износилось (износ деталей, не препятствующий эксплуатации мотоцикла и двигателя, не может являться основанием для предъявления заявлений).

5. К заявлению приложить дефектные детали и отрывной талон, без которых заявления заводом не рассматриваются.

В случае выхода из строя генератора или реле-регулятора, для более объективной оценки дефекта последние высылаются вместе.

Заявления высылаются по адресу:

Удмуртская АССР, г. Ижевск, Машиностроительный завод, отдел технического контроля.

По кооперированным изделиям.

1. Двигатель:

Удмуртская АССР, г. Ижевск, Механический завод, отдел технического контроля.

2. Шины:

а) г. Ленинград 20, Проспект Газа, 24, шинный завод;

б) г. Киров, обл., шинный завод;

в) г. Свердловск, обл., И-87, шинный завод.

(Завод-изготовитель указан на покрышках шин, которые имеют заводской знак: Ленинградский завод — ЛШЗ, Кировский завод — К, Свердловский завод — СШЗ).

3. Аккумуляторы:

г. Саратов, Аккумуляторный завод.

4. Боковой прицеп: Кировская область, г. Вятские Поляны, Машиностроительный завод.

Никаких запасных частей завод не высылает. Снабжение ими производится только через Посылторг и магазины Спортторга.

В Посылторг обращайтесь по адресу:
Удмуртская АССР, г. Ижевск, Карлутская Набереж-
ная, 9-а.

ЛИТЕРАТУРА

С устройством, принципом действия и ремонтом агрегатов и узлов мотоцикла можно ознакомиться в следующей литературе:

1. Забелин В. А., Исаев М. П. «Ижевские дорожные мотоциклы». Удмуртское книжное издательство — 1964 г.
2. Галкин Ю. М. «Электрооборудование автомобилей и тракторов». Мосгиз, 1960 г.
3. Гинсбург М. Г. «Устройство и обслуживание мотоциклов». Мосгиз, 1963 г.
4. Абрамян В. А., Забелин В. А., «Советы водителю мотоцикла»

Инструмент, принадлежности и запчасти к мотоциклам ИЖ-Ю-2 и ИЖ-Ю-2К

№ п.	Наименование	Кол.	Примечание
------	--------------	------	------------

I. Инструмент и принадлежности

1	Сумка для инструмента	1	
2	Отвертка	1	
3	Отвертка малая	1	
4	Плоскогубцы комбинированные	1	
5	Ключ магнетный	1	
6	Лопатка монтажная	3	
7	Мотоаптечка	1	
8	Насос воздушный	1	
9	Ключ гаечный 8—10	1	
10	Ключ гаечный 12—14	1	
11	Ключ торцовый 19	1	
12	Ключ гаечный 17—19	1	
13	Ключ торцовый 14—22	1	
14	Ключ гаечный 22—24	1	
15	Ключ гаечный 6,5—7	1	
16	Струбцина для выжима оси цепи	1	
17	Зажим для спиц	1	
18	Шприц для смазки	1	
19	Ключ гаечный 27—36	1	
20	Кронштейн номерного знака	1	
21	Болт крепления кронштейна	5	
22	Шайба пружинная	5	
23	Гайка	5	

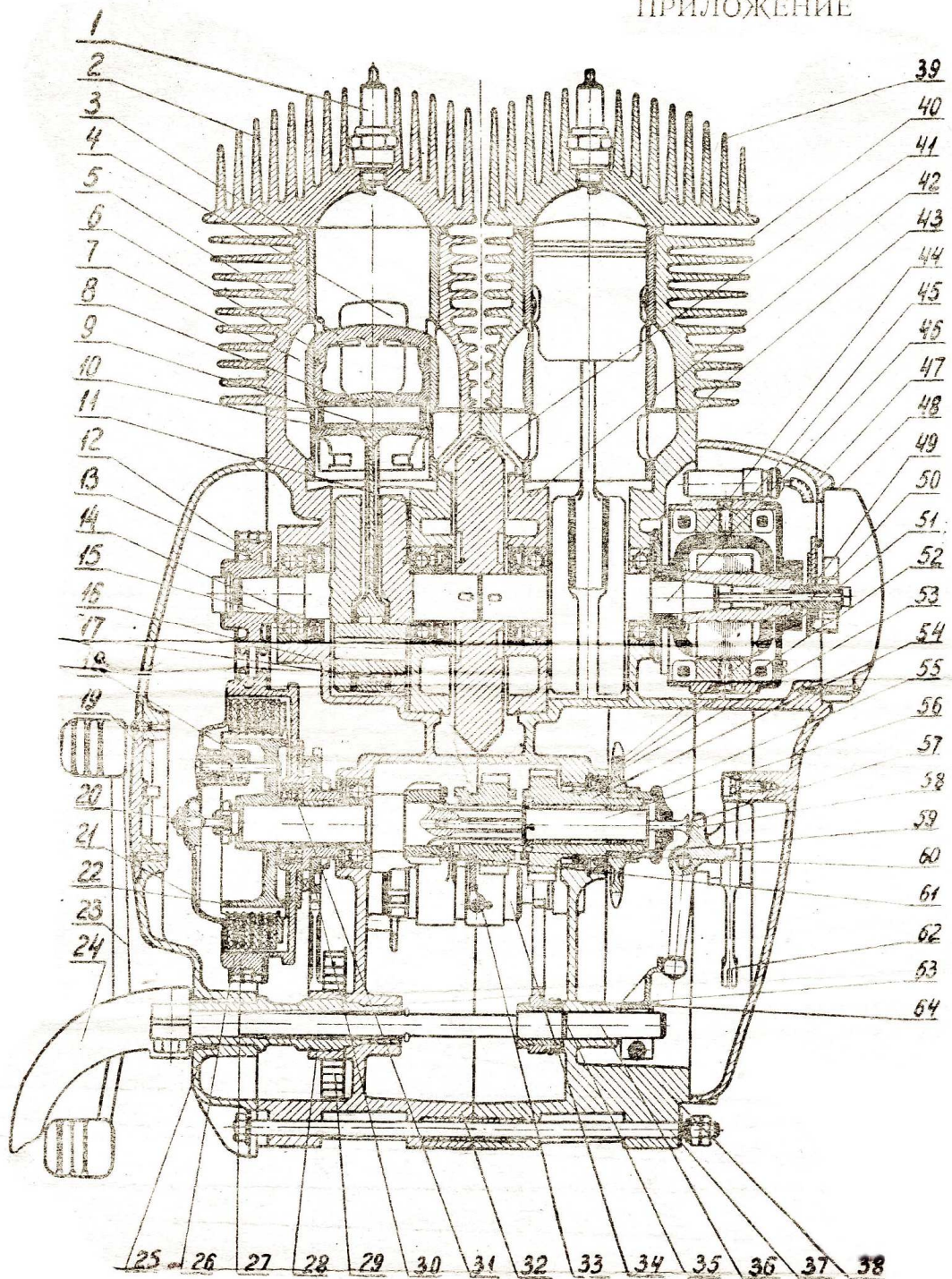
№№ п/п.	Наименование	Кол.	При- меча- ние
24	Ключ для выхлопной трубы и гайки передней вилки	1	
25	Винт съемника якоря генератора и струбины для выжима оси звена цепи	1	
26	Ключ инструментального ящика	2	
27	Вороток для завинчивания передней оси	1	
28	Ключ торцовый 11—12	1	
29	Втулка для установки зажигания	1	
30	Ключ зажигания	2	

II. Запчасти

1	Кольцо поршневое	4	
2	Свеча запальная с прокладкой	2	
3	Замок цепи	1	
4	Спицы колеса	2	
5	Ниппель	2	
6	Предохранитель	1	
7	Шайба пружинная	2	
8	Шайба зубчатая	4	
9	Трос сцепления в сборе	1	
10	Щетка в сборе	1	
11	Щетка ЭГ-14 6×8×17	1	
12	Банка с краской	1	

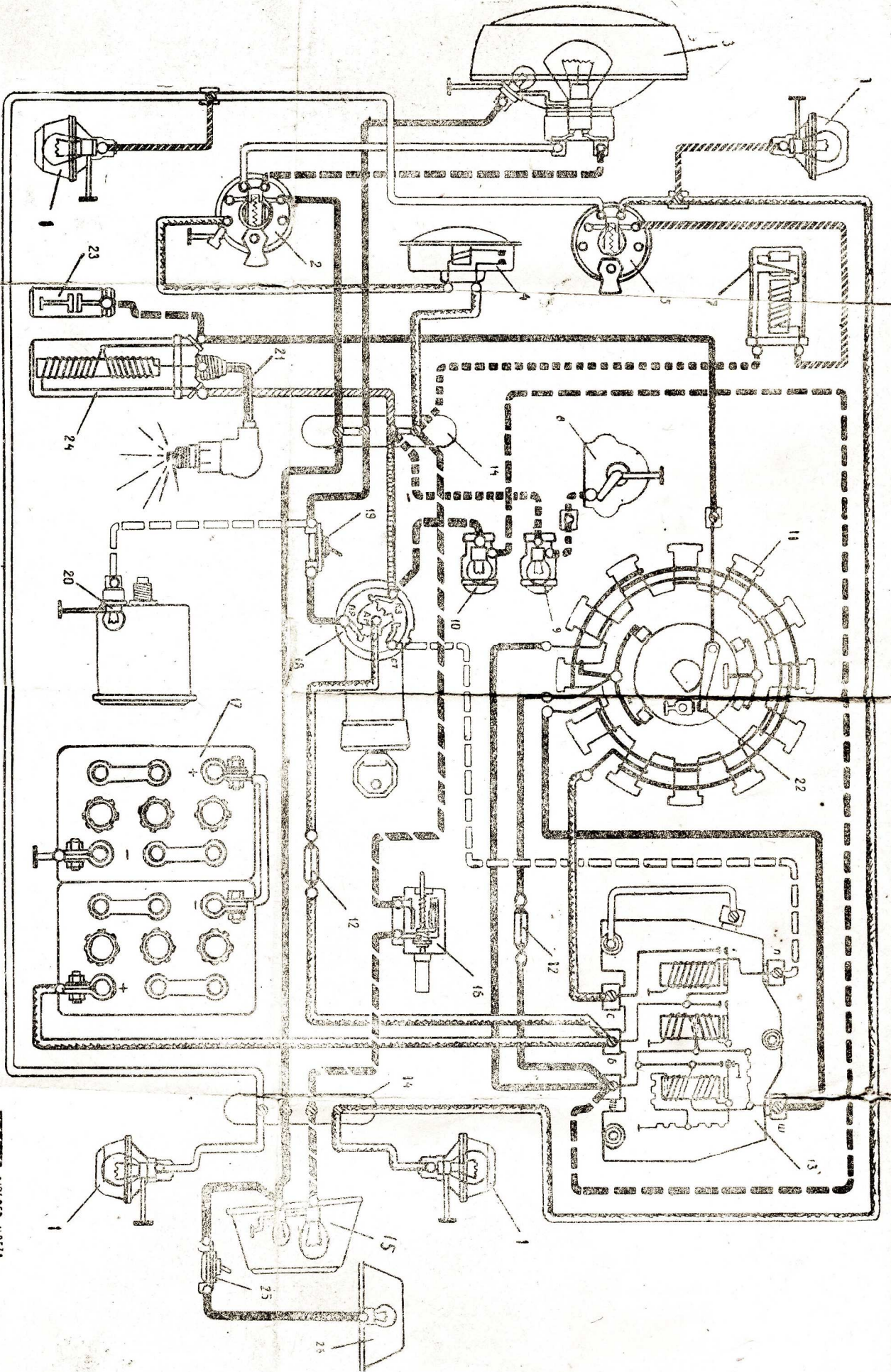
СОДЕРЖАНИЕ

	Стр.
Свидетельство	1
Введение	7
Техническая характеристика мотоцикла	9
4. Механизмы управления	14
5. Подготовка мотоцикла к эксплуатации	16
6. Запуск двигателя	17
7. Правила езды	18
8. Обкатка нового мотоцикла	19
9. Уход за мотоциклом	20
10. Уход за двигателем	25
11. Уход за системой питания	25
12. Уход за силовой передачей	30
13. Уход за ходовой частью	35
14. Уход за электрооборудованием	48
15. Боковой прицеп	54
16. Уход за окраской мотоцикла	56
17. Краткие указания по разборке двигателя	57
18. Краткие указания по замене деталей поршневой группы	61
19. Неисправности и способы их устранения	64
20. Консервация и хранение	72
21. Гарантии завода и порядок предъявления рекламаций	72
22. Литература	74
23. Отрывной талон	75
24. Эксплуатационные талоны	77—82
25. Инструмент, принадлежности и запчасти	83—84



ДВИГАТЕЛЬ С КОРОБКОЙ ПЕРЕДАЧ В РАЗРЕЗЕ:

1 — свеча, 2 — головка цилиндра левая, 3—цилиндр левый, 4—выхлопное окно, 5 — поршень, 6 — поршневое кольцо, 7 — перепускной канал, 8—поршневой палец, 9— втулка верхней головки шатуна, 10 — шатун, 11 — крышка кривошипной камеры левая, 12 — ведущая звездочка, 13 — шарикоподшипник № 304, 14—сальник левый, 15 — полуось коленчатого вала левая, 16 — палец кривошипа, 17—роликподшипник нижней головки шатуна, 18—пружина муфты сцепления, 19 —крышка люка, 20 — винт регулировки муфты сцепления, 21—нажимной диск муфты сцепления, 22—внутренний барабан, 23 — рычаг переключения передач, 24—рычаг пускового механизма, 25—крышка картера левая, 26 — диски муфты сцепления, 27 — наружный барабан муфты сцепления, 28—сектор пускового механизма, 29—пружина, 30 — шестерня пускового механизма, 31 — шарикоподшипник № 104, 32—левая половина картера, 33 — вилка переключения передач, 34—валик переключения передач, 35 — сектор переключения передач, 36 — валик механизма переключения передач, 37 — болт, 38 — половина картера правая, 39—головка цилиндра правая, 40—цилиндр правый, 41 — маховик, 42 — крышка кривошипной камеры правая, 43—прокладка цилиндра, 44 — сальник правый, 45 — генератор, 46 — полуось коленчатого вала правая, 47 — крышка картера правая, 48 — крышка генератора, 49 — кулачок прерывателя, 50 — центральный болт крепления генератора, 51 — звездочка вторичного вала, 52—сальник вторичного вала, 53 — роликподшипник № 192906K, 54—вторичный вал, 55—колпачок, 56 — первичный вал, 57 — шток выжима сцепления, 58—рычаг автомата выжима сцепления, 59 — гайка крепления звездочки, 60 и 61 — шестерня коробки передач, 62 — рычаг троса сцепления, 63—кулачок автомата сцепления, 64—пружина.



КРАСНЫЙ
 ЖЕЛТЫЙ
 СИНИЙ
 ОРАНЖЕВЫЙ
 ЗЕЛЕНЫЙ
 ЧЕРНЫЙ
 БЕЛЫЙ

Рис. 15. Схема электрооборудования мотороллера:

- 1—указатели поворотов; 2—переключатель дальнего-ближнего света с кнопкой звукового сигнала; 3—фары; 4—звуковой сигнал; 5—переключатель указателей поворота.
- 7—реле прерывателя света; 8—включатель контрольной лампы включения нейтралей; 9—контрольная лампа включения нейтралей; 10—контрольная лампа работы аккумулятора.
- 11—династаггер; 12—плавление предохранителей; 13—реле-регулятор; 14—соединительные панели; 15—задний фонарь со стоп-сигналом; 16—включатель стоп-сигнала; 17—аккумуляторные батареи; 18—центральный переключатель лампы при вечерней езде; 20—фонарь лампы подсветки шкалы спидометра; 21—света зажигания; 22—преобразователь; 23—конденсатор; 24—капюшка зажигания; 25—выключатель плафона; 26—плафон.