



МОТОВЕЛОСИПЕД

МВ-042

У С С Р
С О В Е Т Н А Р О Д Н О Г О Х О З Я И Т В А Л Ъ В О В С К О Г О Э К О Н О М И Ч Е С К О Г О
Р А Й О Н А

Л Ъ В О В С К И Й З А В О Д М О Т О В Е Л О С И П Е Д О В

М О Т О В Е Л О С И П Е Д М В - 0 4 2 М

К Р А Т К А Я И Н С Т Р У К Ц И Я П О У Х О Д У И Э К С П Л У А Т А Ц И И

Л Ъ В О В
1 9 6 5 г.

го ремонта, адрес которых указан в инструкции на двигатель Д-5.

Завод оставляет за собой право вносить изменения в конструкции указанных в настоящем руководстве узлов и деталей, поскольку работа по их совершенствованию ведется непрерывно.

Розничной продажи мотовелосипедов и деталей завод не производит.

Запасные части можно приобрести в специализированных магазинах.

Письма с замечаниями, предложениями и посылки просим адресовать:

гор. Львов, ул. 1-го Мая, 172, З-Д МОТОВЕЛОСИПЕДОВ, ОТК.

ВНИМАНИЮ ВЛАДЕЛЬЦЕВ МОТОВЕЛОСИПЕДОВ

К каждому выпускаемому мотовелосипеду модели МВ-042М завод прилагает:

1. Паспорт и рекламационные талоны на мотовелосипед.
2. Паспорт на двигатель.
3. Инструкция по уходу и эксплуатации мотовелосипеда.
4. Инструкция по эксплуатации двигателя.
5. Инструмент и принадлежности.

При продаже мотовелосипеда торгующая организация обязана проставить на паспортах и талонах дату продажи и штамп магазина.

Гарантийный срок исправной работы мотовелосипеда (за исключением двигателя) при правильной эксплуатации устанавливается на один год со дня продажи мотовелосипеда.

Обмен деталей и узлов, пришедших в негодность до окончания гарантийного срока по вине завода, производится бесплатно, при условии присылки на завод неисправного узла и одного гарантийного талона.

Обмен деталей и узлов не производится в случае:

а) если истек гарантийный срок использования мотовелосипеда или не предъявлен паспорт, или в паспорте отсутствует штамп магазина с датой покупки мотовелосипеда;

б) если мотовелосипед вышел из строя по вине владельца в результате несоблюдения правил эксплуатации, небрежного обращения или нанесения повреждений.

Причина поломки устанавливается заводской комиссией по характеру повреждения.

в) если владелец мотовелосипеда выслал пришедший в негодность узел некомплектно.

г) если неисправность или повреждение мотовелосипеда произошли в результате небрежности транспортировки или хранения.

Качество двигателя гарантируется заводом-изготовителем. В случае выхода из строя двигателя или отдельных деталей ранее срока, надлежит обращаться в мастерские гарантийно-

наиболее безопасно, соблюдая правила, установленные для пешеходов.

Не забывайте, что мотовелосипед становится надежным другом, источником удовольствия лишь при условии добросовестного соблюдения этих правил. Пренебрежение этими правилами может привести Вас и окружающих к несчастью.

Надеемся, что Вы не оставите без внимания наш дружеский совет.

Желаем Вам проехать много тысяч радостных километров на Вашем мотовелосипеде.

УВАЖАЕМЫЙ ТОВАРИЩ!

Вы только что приобрели мотовелосипед. Большой коллектив конструкторов, рабочих разных специальностей вложил свой труд для того, чтобы сделать его удобным и надежным средством передвижения.

Пользуясь мотовелосипедом, Вам необходимо соблюдать следующие правила:

1. Езда на мотовелосипедах по улицам городов и автомобильным дорогам разрешается лицам не моложе 16 лет. Обучать и обучаться езде на улицах и дорогах запрещается.

2. Не разрешается ездить на мотовелосипеде:

а) без звонка, с ненадежным тормозом, а в темное время суток, кроме того, без зажженной фары спереди и красного отражателя света сзади;

б) по тротуарам и пешеходным дорожкам садов, парков и бульваров;

в) не держась за руль руками, вперегонки, в нетрезвом состоянии, держась за движущиеся транспортные средства.

3. Запрещается перевозить на мотовелосипеде:

а) предметы, которые могут помешать управлению им или выступают более, чем на 0,5 м вправо или влево.

б) людей (в том числе детей), если мотовелосипед не имеет специальной коляски.

4. Движение на мотовелосипедах разрешается только в один ряд и на расстоянии не более 1 м от тротуара или обочины дороги.

Кратковременный выезд за пределы указанной полосы допускается лишь для обгона или объезда препятствий, с соблюдением необходимой осторожности. Поворачивать налево или разворачиваться для движения в обратном направлении на улицах (дорогах) и перекрестках не разрешается. При необходимости повернуть налево или развернуться нужно сойти с мотовелосипеда и вести его руками: в городах — рядом с пешеходным переходом, а на дорогах — в местах, где

Система питания

Емкость топливного бака		2,7—2,8 л
Тип карбюратора	поплачковый К-34Б	
Топливо	смесь бензина с маслом в соотношении 20:1	
Тип воздухоочистителя	сетчатый	

Электрооборудование

Система зажигания	от магнето
Зазор в контактах прерывателя магнето	0,3—0,4 мм
Опережение зажигания	постоянное 3,2—3,5 мм, не доходя до верхней мертвой точки.
Зазор между электродами свечи	0,5 — 0,6 мм
Свеча (M14×1,25)	A11Y
Генератор Г-412	постоянного тока 6 в, с приводом от заднего колеса.
Сигнал	звонок велосипедный
Освещение	велосипедная фара ФГ-15

Силовая передача

Сцепление	фрикционное, двухдисковое, полусухое
Моторная и ножная — передачи на заднее колесо	втулочно-роликовой цепью 12,7×7,8
Передаточное отношение ножного привода	1,79:1
Передаточное отношение от коленчатого вала к ведущей звездочке	4,2 :1
Передаточное отношение моторного привода	4,1 :1

Ходовая часть

Рама	штампованная, сварная, П-образного профиля.
Руль	поворотный, изогнутый в разных плоскостях.
Подвеска переднего колеса	телескопическая вилка с пружинным амортизатором. Ход колеса — 60 мм.
Подвеска заднего колеса	качающаяся вилка с двумя пружинными амортизаторами. Ход колеса — 50 мм.

ВВЕДЕНИЕ

Долговечная и безотказная работа мотовелосипеда обеспечена только при внимательном уходе, умелом управлении и соблюдении правил эксплуатации, изложенных в инструкциях.

Без особой необходимости не следует разбирать узлы двигателя и мотовелосипеда, так как ненужная разборка и сборка могут нарушить правильное взаимодействие деталей и вызвать преждевременный износ.

ТЕХНИЧЕСКАЯ ХАРАКТЕРИСТИКА МОТОВЕЛОСИПЕДА

База мотовелосипеда	1130 мм
Низшая точка	150 мм

Габаритные размеры

Длина	1840 мм
Ширина	625 мм
Высота	910 мм
Вес (сухой)	40 кг
Грузоподъемность	до 100 кг
Максимальная скорость	до 40 км/час
Эксплуатационный расход топлива на 100 км пути при скорости 25÷30 км/час	2,0 л

Двигатель

Тип двигателя	двухтактный с кривошипно-камерной продувкой, модель Д-5	
Расположение цилиндра	наклон вперед 14°30' от вертикали	
Число цилиндров		1
Диаметр цилиндра		38 мм
Ход поршня		40 мм
Рабочий объем цилиндра		45 см ³
Степень сжатия		6,0
Направление вращения коленчатого вала	по часовой стрелке, смотря со стороны магне-то.	
Мощность двигателя при 4500 об/мин		1,2 ± 0,2 0,3 л. с.
Обороты холостого хода	не более 2600 об/мин.	
Охлаждение	воздушное	
Вес двигателя		6 кг

ного бачка был закрыт. В случае невозможности заблаговременно приготовить топливную смесь, необходимо поступить следующим образом: сначала залить в бачок бензин, а затем постепенно заливать малыми дозами в бачок автола, перемешивая бензин с автолом чистой палочкой.

Не допускается вливание сразу всего потребного количества автола, т. к. не будет достигнуто необходимого перемешивания бензина с автолом.

Во всех случаях заливку в бачок рекомендуется производить через воронку с мелкой сеткой.

При заправке не курить и не допускать переливания топлива.

При работе с этилированным бензином нужно соблюдать особую осторожность, не допускать течи, испарения бензина в помещении, не мыть руки бензином — ввиду ядовитого свойства этилированного бензина.

Езда на чистом бензине без смеси с автолом приводит к выходу из строя двигателя и категорически воспрещается.

Проверить давление в шинах и, если нужно, подкачать их. Давление считается достаточным, если при сидящем ездоке вдавливание шины колеса составляет около 6 мм. Сильно накачанная шина вызывает излишнюю тряску мотовелосипеда.

Запуск двигателя

Запуск двигателя производить в следующей последовательности:

1. Закрыть окна воздухоочистителя — зимой.
2. Открыть кран топливного бака.
3. Выключить сцепление, поставив рычаг управления сцеплением на защелку.
4. Сесть на мотовелосипед, разогнать его при помощи педалей и плавно, но быстро включить сцепление (освободив от фиксатора рычаг управления сцеплением), одновременно увеличить подачу топлива, повернув ручку газа «на себя».

Если двигатель начал работать, корпус воздухоочистителя повернуть до открытия окон. В холодное время, после запуска, двигатель прогреть на малых оборотах в течение 1—2 минут при закрытом воздухоочистителе.

При запуске в теплое время прогретого двигателя не следует закрывать окон воздухоочистителя.

Седло	полумягкое с пружинным амортизатором или подушечного типа
Размер шин	665×48
Давление в шинах	2 атм.
Тормоза	
а) переднего колеса	колодочный
б) заднего колеса	тормозная втулка типа «Торпедо»

НАСТАВЛЕНИЕ ПО ЭКСПЛУАТАЦИИ

Подготовка к выезду

Перед выездом необходимо произвести наружный осмотр мотовелосипеда, чтобы убедиться в его исправности, а также проверить надежность закрепления всех болтов и соединений. Особое внимание следует обращать на закрепление переднего и заднего колес, двигателя, крепление руля, седла, каретки и педалей. При этом следует помнить, что левая ось педали имеет левую резьбу.

Необходимо проверить состояние шин, надежность торможения, натяжение цепей, отсутствие люфтов в подшипниках передней вилки, каретки, педалях, биение ободьев колес и устранить замеченные ненормальности.

Проверить наличие в баке топлива; при необходимости пополнить бак горючим. При заправке соблюдать чистоту, т. е. грязь, ворсинки и др. посторонние примеси, попавшие с топливом в бак, могут засорить проходное отверстие бензокраника, карбюратор и явиться вынужденной причиной остановки в пути.

Топливную смесь для двигателя необходимо приготовить из 20 частей автобензина А-72, А-66 или А-74 и одной части автола АКЗп-10 летом и АКЗп-6 зимой. Допускается применять масла с присадками: АКп-9,5 летом и АСп-5 зимой.

При пробеге первых 500 км топливную смесь приготавливать из 15 частей бензина и одной части автола.

Топливная смесь должна быть обязательно однородной. В целях получения однородной топливной смеси последнюю необходимо приготовить в отдельном чистом сосуде, тщательно перемешать и залить в бачок.

При заправке необходимо следить, чтобы краник топлив-

Лучший тормозной эффект получается, когда при торможении колесо еще продолжает вращаться. Поэтому при торможении не следует допускать, чтобы колесо шло «юзом»; особенно по мокрой или скользкой дороге, где возможен занос мотовелосипеда.

В исключительных случаях торможения, необходимо повернуть ручку управления дроссельной заслонкой «от себя» до упора и затормозить мотовелосипед обоими тормозами, причем передний тормоз включается в работу после заднего.

Запрещается останавливать двигатель снятием со свечи концевика провода высокого напряжения.

Остановку двигателя, работающего на оборотах холостого хода, без движения мотовелосипеда, т. е. с выключенной муфтой сцепления и при положении ручки управления дроссельной заслонкой «от себя» до упора, произвести плавным включением муфты сцепления.

После остановки двигателя нужно закрыть топливный краник.

С целью устранения запаха бензина при домашнем хранении мотовелосипеда, остановку двигателя производить закрытием топливного краника, с выработкой топлива из карбюратора.

Обкатка нового мотовелосипеда

Перед обкаткой производят расконсервацию. Смазку с наружных поверхностей следует удалить мягкой материей, слегка смоченной в керосине, после чего протереть сухой ветошью.

При расконсервации, как и при дальнейшей эксплуатации, необходимо тщательно оберегать резиновые детали мотовелосипеда от попадания на них керосина, бензина и автoла.

Обкатка производится первые 500 км на следующих режимах эксплуатации:

1. При первых 200 км пробега скорость движения не должна превышать 20 км/час, при этом топливо должно состоять из 15 частей бензина и одной части автoла.

2. На последующих 300 км пробега скорость не должна превышать 30 км/час.

По дорогам с булыжным покрытием скорость езды не должна превышать 15—20 км/час.

Если двигатель не запускается, необходимо проверить поступление горючего в карбюратор, состояние запальной свечи (на электроде свечи не должно быть капель топлива или нагара) и исправность цепи зажигания. Для этого необходимо установить мотовелосипед на подставку и, положив свечу резьбовой частью на цилиндр, провернуть вручную педалями двигатель при включенной муфте сцепления. При этом между электродами свечи должна проскакивать искра.

Правила вождения

Управление двигателем при езде заключается в регулировании водителем желаемой скорости передвижения путем поворота ручки управления дроссельной заслонкой.

При повороте ручки «на себя» скорость мотовелосипеда увеличивается за счет поступления в цилиндр большего кол-ва горючей смеси, а при повороте «от себя» скорость уменьшается.

Включение и выключение сцепления следует производить плавно.

При кратковременной остановке мотовелосипеда необходимо выключить сцепление и перевести двигатель на обороты холостого хода.

Дальнейшее движение мотовелосипеда начинать педалями, а затем, плавно отпуская ручку сцепления и прибавляя газ, прекратить вращение педалями.

Не допускается езда без воздухоочистителя.

Не рекомендуется длительная езда (более 10 минут) при полностью открытой дроссельной заслонке.

Наиболее экономичный режим работы двигателя соответствует скорости 20+25 км/час.

Торможение и остановка

Остановку мотовелосипеда в конце поездки или при переходе на ножной привод производят следующим образом:

1. Повернуть ручку дроссельной заслонки «от себя» до достижения минимально устойчивых оборотов двигателя и выключить муфту сцепления.

2. Затормозить мотовелосипед при помощи педалей и ручного тормоза и остановить двигатель плавным включением муфты сцепления.

ружного наибольшего биения обода, затем колесо повернуть на полоборота и в месте биения натянуть такое же количество спиц. Делать это нужно до тех пор, пока биение не будет устранено.

д) после подтяжки нужно спилить напильником выступающие концы спиц заподлицо с ниппелями. Стачивание головок ниппелей допускается не более 0,5 мм.

Шины

Мотовелосипед имеет пневматические шины, которые смягчают толчки, вызываемые неровностями дороги. Шина состоит из трех частей: покрышки, камеры и вентиля. Правильно накачанная шина улучшает ходовые качества мотовелосипеда и снижает утомляемость водителя при езде.

Накачивая шины в жаркий день, надо учитывать, что на солнце они нагреваются и воздух в них расширяется. При этом, чрезмерно накачанная шина может лопнуть; зимой наоборот накачивать шины в комнате перед поездкой надо сильнее, т. к. на морозе воздух сжимается и давление в них падает.

В целях равномерного износа резины на покрышках заднего и переднего колес по истечении некоторого времени рекомендуется поменять их местами, заднюю покрышку поставить на переднее, а переднюю — на заднее колесо.

Для устранения трения при езде между камерой и покрышкой, которое приводит к преждевременному износу камеры, рекомендуется периодически снимать покрышки и припудривать тальком камеры по всей поверхности.

Шины должны держать заданное давление. Утечка воздуха из шины возможна:

- а) при повреждении ниппельной резины;
- б) из-за неплотного соединения вентиля с камерой;
- в) при проколе камеры.

Утечка воздуха может быть обнаружена на слух.

Если этим способом не удастся найти место утечки, то накачанную воздухом камеру следует погрузить в воду.

Воздушные пузырьки укажут место выхода воздуха. Починка камеры производится в соответствии с инструкцией, прилагаемой к аптечке для ремонта шин.

3. Через каждые 250 км пробега необходимо слить отстой из картера двигателя через специальное отверстие.

После пробега первых 500 км топливная смесь должна состоять из 20 частей бензина и одной части автoла.

НАСТАВЛЕНИЕ ПО УХОДУ И РЕГУЛИРОВКЕ

Ходовая часть

Рама мотовелосипеда — штампованная, полуоткрытого профиля, цельносварная. В нижней части рамы приварен кронштейн крепления двигателя. В средней части рамы имеется закрытая полость, служащая инструментальным ящиком. Крышка инструментального ящика имеет надежный пружинный замок.

Передняя вилка закреплена (фиг. 1) в головной трубе рамы и вращается на двух радиально-упорных шарикоподшипниках 13.

Передняя вилка телескопическая с пружинными амортизаторами — предельно проста и надежна в эксплуатации. Ход переднего колеса — 60 мм.

Подвеска заднего колеса (фиг. 2) осуществлена качающейся вилкой 1 с двумя пружинными амортизаторами 2. Ход заднего колеса — 50 мм.

Колеса

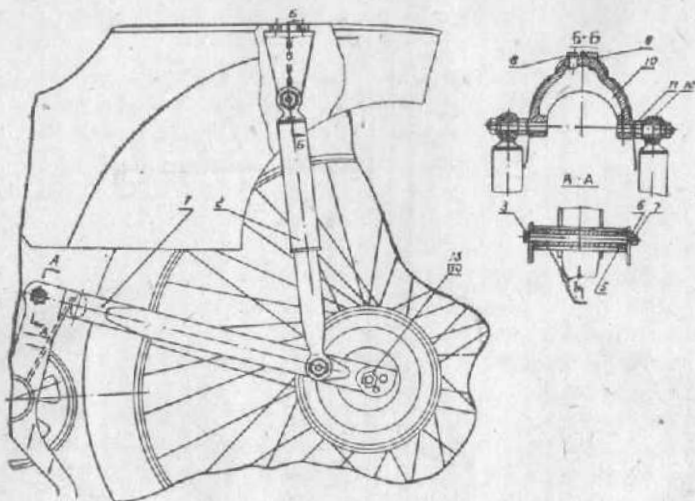
На мотовелосипеде установлены колеса с 36-ю спицами, размерами 665×48 мм.

Биение ободьев колес в радиальном и осевом направлении не должно превышать 2 мм.

При биении колеса более указанной величины необходимо устранить дефект следующим образом:—

- а) снять покрывку с камерой;
- б) определить с помощью мела место биения обода;
- в) при боковом биении необходимо в месте наибольшего биения ослабить спицы, а с противоположной стороны (закрепленные на другом фланце) — подтянуть, после чего проверить обод на биение и в случае необходимости повторить операцию.

г) для устранения радиального биения необходимо ослабить спицы на диаметрально противоположной стороне от на-



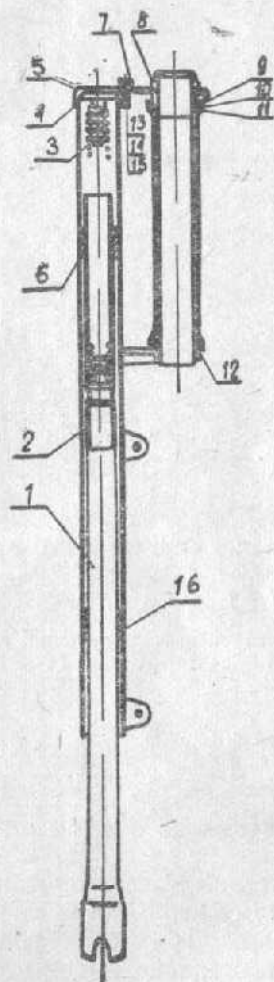
Фиг. 2. Установка подвески заднего колеса и сектора натяжения цепи.
 1 — вилка задняя в сборе; 2 — амортизатор задний в сборе; 3 — болт стяжной; 4 — труба распорная задней вилки; 5 — втулка распорная задней вилки; 6 — шайба 10Л ГОСТ 6402-61; 7 — гайка М10×1 ГОСТ 7808-62; 8 — болт М8×14; 9 — шайба 8Л ГОСТ 6402-61; 10 — кронштейн заднего амортизатора; 11 — палец амортизатора верхний; 12 — шайба; 13 — сектор левый; 14 — сектор правый.

Втулка переднего колеса

Втулка переднего колеса (фиг. 3) смонтирована на стандартных шарикоподшипниках 5 и имеет тормоз колодочного типа 2.

Безопасность езды в большой степени зависит от исправности тормозов, поэтому необходимо систематически контролировать их состояние. Трос управления тормозом в процессе эксплуатации постепенно вытягивается, а фрикционные накладки тормоза изнашиваются и работа тормоза ухудшается.

Для регулировки натяжения троса предусмотрен специальный винт. Винт должен быть установлен так, чтобы торможение начиналось при перемещении конца рычага на 4—6 мм.



Фиг. 1 Передняя вилка.

1 — шток амортизатора; 2 — вилка передняя в сборе; 3 — пружина амортизатора; 4 — траверса верхняя; 5 — гайка-держатель; 6 — втулка; 7 — втулка пучка тросов; 8 — контргайка; 9 — конус верхний; 10 — шарикоподшипник; 11 — чашка; 12 — конус нижний; 13 — шайба пружинная; 14 — гайка М8; 15 — шайба; 16 — втулка;

При помощи втулки заднего колеса осуществляются следующие циклы работы мотовелосипеда: ножной привод заднего колеса, свободное качение и торможение.

При рабочем ходе ведущий конус, получая движение через цепь и зубчатку от ножного привода, поворачивается относительно корпуса втулки до заклинивания роликов между кривыми поверхностями ведущей и цилиндрической поверхностью корпуса. Далее колесо и конус вращаются как одно целое.

Свободный ход начинается с момента прекращения вращения педалей ногами, при этом ведущий конус останавливается, ролики выходят из зацепления и мотовелосипед движется по инерции.

Торможение мотовелосипеда происходит при нажатии на педали в направлении, обратном движению мотовелосипеда. При этом ведущий конус, поворачиваясь в обратном направлении, поворачивает чашку 15, которая своими торцевыми и винтовыми зубьями увлекает в ту же сторону тормозной конус 16.

Ролики тормозного конуса 1, удерживаемые сепаратором, перекатываются к краям срезов и заходят в продольные канавки тормозной втулки. При этом тормозной конус, который уже не может поворачиваться, вдвигается в тормозную втулку.

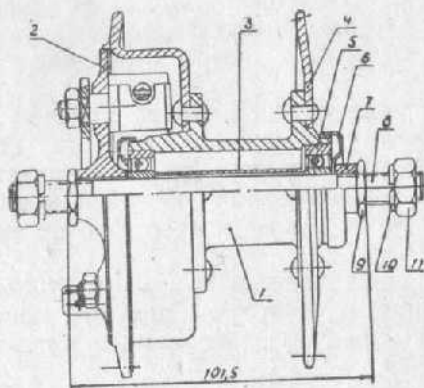
Раздаваемая конусами тормозная втулка тормозит колесо трением о внутреннюю поверхность корпуса втулки.

При езде с помощью моторного привода происходят несколько иные процессы: ведущий конус в работе не участвует, т. к. ведомая зубчатка моторного привода закреплена непосредственно на корпусе втулки колеса.

Торможение заднего колеса производится обычным порядком — нажатием на педали в обратном движению направлении.

Регулировка подшипников втулки заднего колеса производится поворачиванием оси за квадратную часть при помощи гайки 3 и контргайки левого конуса 4. После регулировки контргайку и гайки необходимо затянуть, придерживая при этом ось ключом.

Регулировка подшипников путем завинчивания на ось или свинчивания с оси правого конуса не допускается.

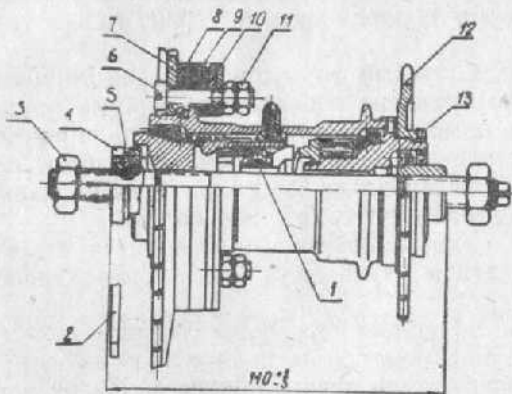


Фиг. 3 Втулка переднего колеса.

1 — ступица переднего колеса; 2 — тормоз; 3 — втулка распорная;
4 — фланец; 5 — подшипник; 6 — шайба пылезащитная; 7 — втулка
упорная; 8 — ось ступицы; 9 — контргайка; 10 — шайба; 11 — гайка 1М10;

Втулка заднего колеса

На мотовелосипеде установлена велосипедная тормозная втулка, (фиг. 4), обладающая свободным ходом и тормозным устройством, которое смонтировано внутри ее корпуса.



Фиг. 4. Втулка заднего колеса.

1 — ролик; 2 — тормозной рычаг; 3 — гайка; 4 — контргайка; 5 — шайба;
6 — винт М6×1; 7 — зубчатка Z=41; 8 — прокладка внутренняя; 9 —
прокладка наружная; 10 — сегмент; 11 — гайка М16×1; 12 — зубчатка
Z=19; 13 — контргайка; 14 — правый конус; 15 — чашка; 16 —
тормозной конус.

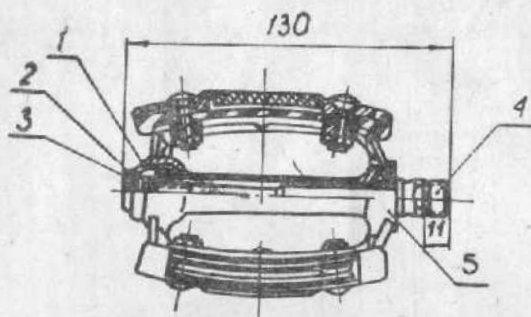
кого металла или твердой породы дерева, с целью предохранения деталей от повреждения.

С целью предохранения резьбы выбивать клинья следует ударами по гайке, отвернутой на 2—3 оборота, через прокладку.

Педали

Регулировка подшипников педалей (фиг. 6) производится вращением конусов 1, для чего предварительно отвертывается колпачок 2, контргайка 3 и снимается шайба 4. Проверка вращения педалей производится после постановки на место шайбы и затяжки контргайки. По окончании регулировки колпачок завинчивается. Оси педалей имеют резьбы для ввинчивания в шатуны:

правая — правую, левая — левую резьбу.



Фиг. 6. Педаль.

1 — конус; 2 — колпачок; 3 — контргайка; 4 — шайба; 5 — ось;
6 — корпус.

Цепи

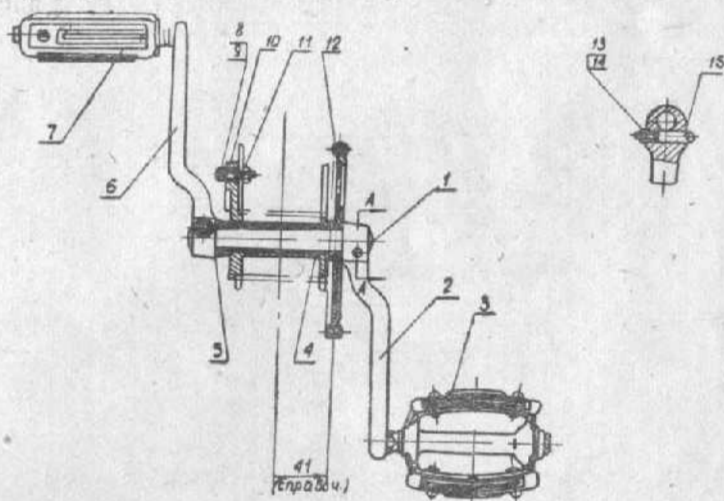
Регулировка натяжения моторной цепи (фиг. 2) осуществляется перемещением заднего колеса секторами, при этом следует отпустить гайки крепления заднего колеса.

Регулировка цепи ножного привода осуществляется перемещением эксцентрика и фиксируется болтом 8, фиг. 5.

Регулировка проверяется после затяжки контргайки. Правильность регулировки определяется тем, что колесо должно поворачиваться под действием веса вентиля камеры при снятой моторной цепи; при этом не должно быть ощутимой боковой качки колеса.

Каретка

Каретка мотовелосипеда (фиг. 5) — качающегося типа, расположена в эксцентрик 10, служащем для натяжения цепи ножного привода. Вал каретки 1 вращается на подшипниках скольжения из капрона 4. Применение капроновых подшипников скольжения обеспечивает безотказную работу каретки.



Фиг. 5 Установка каретки и педалей.

- 1 — вал каретки; 2 — шатун правый с зубчаткой в сборе; 3 — педаль правая в сборе; 4 — втулка вала каретки; 5 — шайба регулировочная; 6 — шатун левый; 7 — педаль левая в сборе; 8 — болт стопорный; 9 — шайба $\varnothing 9$; 10 — эксцентрик; 11 — цепь втулочно-роликовая; 12 — шайба $\varnothing 6,5$; 13 — гайка М6; 14 — шайба $\varnothing 6$; 15 — клин шатуна.

Шатуны крепятся на валу клиньями 15. Забивать или выбивать клинья следует молотком через прокладку из мяг-

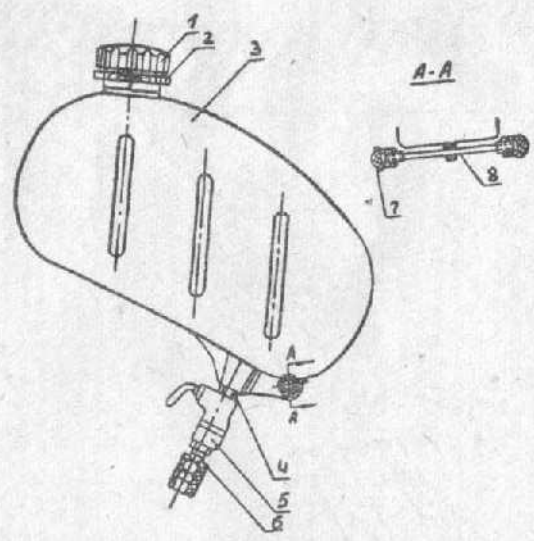
Длина находящейся в раме части седлодержателя не должна быть меньше 50 мм. Для придания седлу желаемого наклона отпустить гайку замка седла 2, седло поставить в наиболее удобное положение и снова затянуть гайку.

Система питания

В систему питания двигателя входят: топливный бак с пробкой, топливный краник, топливопровод, карбюратор, воздухоочиститель.

Топливный бак

Топливный бак (фиг. 8) устанавливается в передней полости рамы.



Фиг. 8. Топливный бак.

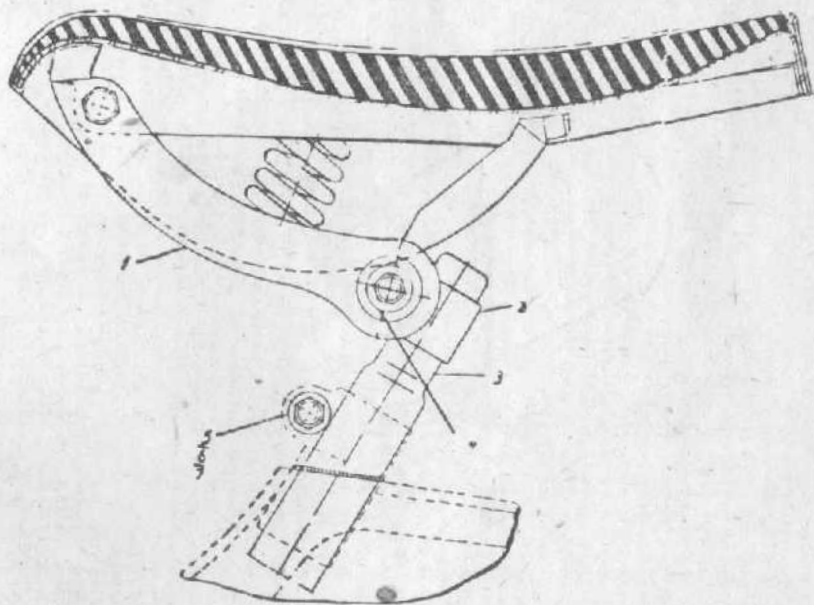
- 1 — пробка топливного бака; 2 — контргайка; 3 — топливный бак в сборе; 4 — шайба специальная; 5 — кран-отстойник в сборе; 6 — бензопровод; 7 — гайка крепления топливного бака; 8 — шпилька М6×1.

Нормально натянутая цепь, при нажатии на нее в средней части, должна иметь прогиб 10—15 мм.

При большом провисании цепи следует укоротить ее, сняв два звена. Для снятия цепи следует раскрыть пружину замка отверткой, конец которой вставляют в прорезь замка и разводят замок. После снятия замка цепь легко разъединяется.

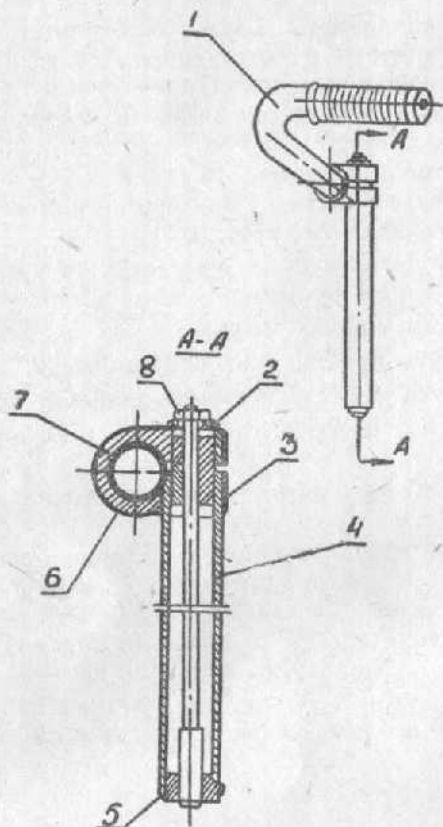
Седло

Для регулировки седла (фиг. 7) по высоте ослабить гайку 6, седлодержатель 3 поставить на желаемую высоту и снова затянуть гайку 6. Перестановка туго сидящего в раме седлодержателя облегчается путем попеременного поворачивания седла вправо и влево.



Фиг. 7. Седло.

1 — седло; 2 — шайба с насечкой; 3 — седлодержатель; 4 — болт 1М8×1;
5 — шайба подседельная; 6 — гайка 1М8×1.



Фиг. 9. Руль.

1 — труба руля; 2 — гайка; 3 — вкладыш; 4 — стержень; 5 — распорный конус; 6 — вынос руля; 7 — вкладыш; 8 — болт.

Подставка

Для сохранения вертикального положения мотовелосипеда во время стоянки на нижней части задней вилки установлена откидная подставка, (фиг. 10), занимающая при движении горизонтальное положение.

Заправку топливного бака необходимо производить в строгом соответствии с инструкцией. Не разрешается производить перемешивание топлива острыми металлическими предметами, т. к. это может привести к повреждению стенки бака.

Уход за топливным баком заключается в систематической промывке его чистым бензином или керосином через каждые 2500—3000 км пробега.

Снятие топливного бака производится при снятом двигателе в следующем порядке:

- а) слить топливную смесь;
- б) отвернуть пробку 1 и контргайку 2;
- в) отвернуть гайки 7 и вынуть шпильку 8;
- г) осторожно поворачивая, вынуть топливный бак из полости рамы.

Без особой необходимости снимать топливный бак не рекомендуется.

Топливный краник выполнен в виде отдельного узла и вворачивается в нижний штуцер бака. Краник имеет запорную иглу и фильтр. После 500 км пробега необходимо промывать фильтр в керосине, для чего отвернуть гайку крепления и промыть фильтр, не снимая с ниппеля.

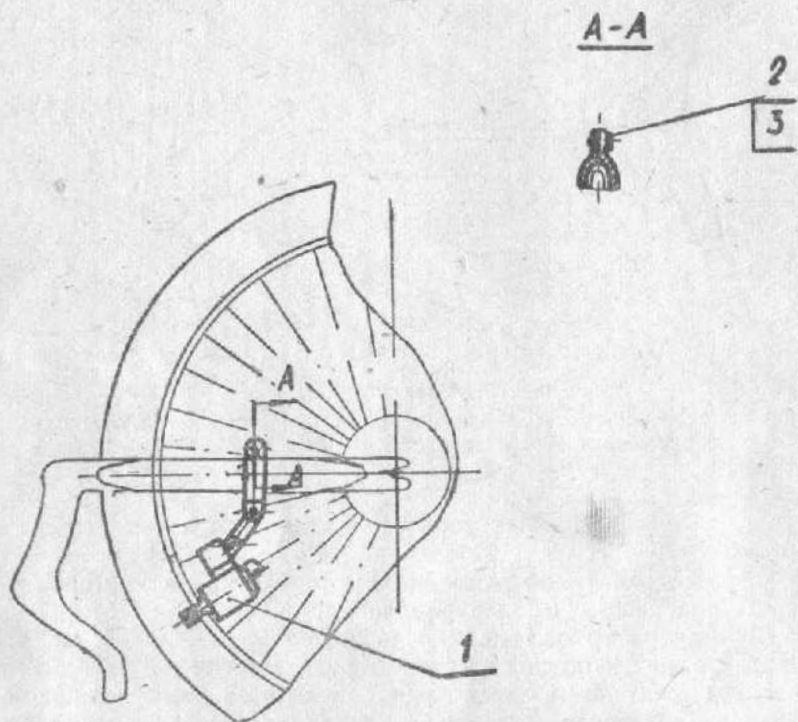
Остальные элементы системы питания подробно описаны в инструкции по эксплуатации двигателя Д-5.

Руль

Руль (фиг. 9) ставится на наиболее удобной для езды высоте. Для регулировки его по высоте необходимо отвернуть болт 8 на 3—4 оборота и, положив плашмя на головку болта гаечный ключ, ударить ладонью руки. При ослаблении крепления установить руль на желаемую высоту и плотно затянуть болт.

Для изменения наклона руля следует сначала отпустить болт, затем отвернуть гайку 2 на 2—3 оборота. После установки руля — закрепить в обратной последовательности, т. е. сначала затянуть гайку, а затем болт.

можно заменить лампочкой № 14 (ГОСТ 2204-52) с маркировкой (6,3 в 0,23 а).



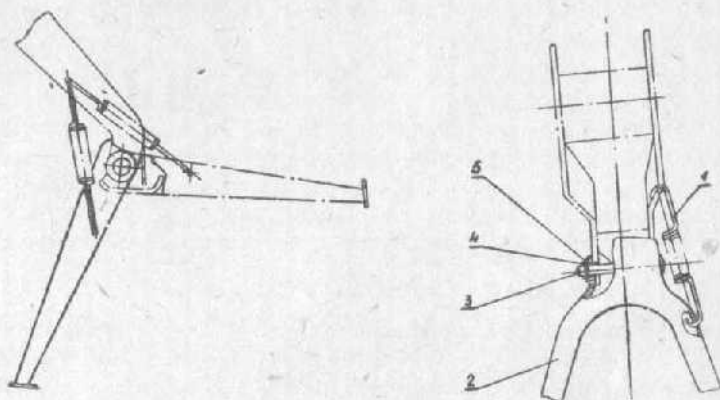
Фиг. 11.

1 — велогенератор; 2 — болт М16×6; 3 — шайба 6.

Смазка

Подшипники передней и задней втулок, передней вилки заполняются при сборке густой смазкой и готовы к эксплуатации после выпуска с завода. Возобновление смазки во всех упомянутых подшипниках, в условиях умеренного климата, достаточно производить через каждые 500 км пробега, но не реже одного раза в сезон, а в жарких местностях — дважды в сезон.

Педальную цепь по окончании сезона, а моторную цепь



Фиг. 10. Подставка.

1 — пружина подставки; 2 — ножка в сборе; 3 — ось крепления подставки; 4 — шплинт $\varnothing 2,5 \times 15$; 5 — шайба $\varnothing 8$.

Электрооборудование

Система электрооборудования мотовелосипеда состоит из генератора, фары и электропровода.

Велогенератор закреплен держателем на задней вилке с левой стороны по ходу мотовелосипеда согласно фиг. 11.

На держателе предусмотрен контактный винт, затяжкой которого обеспечен надежный контакт корпуса генератора и вилки.

Генератор типа Г-412 мощностью в 2 вт и напряжением 6 вольт установлен на кронштейне задней вилки. Вращение ротора генератора обеспечивается от заднего колеса. Генератор включается поворотом его вокруг оси. Для выключения генератор следует повернуть его до защелкивания собачки. Выключать и включать генератор следует только вручную. Генератор разбирать не следует. Дополнительной смазки, кроме той, что была заложена при заводской сборке, не требуется.

Фара типа ФГ-15 снабжена лампочкой в 1 св. 6 вольт типа А-1-16 (ГОСТ 2023-50), на цоколе лампочки имеется маркировка 1 св. 6—8 в. При отсутствии указанной лампочки ее

4. Приготовить для консервации смесь, состоящую из 40 куб. см автола и 60 куб. см бензина.

5. Вывернуть свечу из цилиндра, вынуть дроссель из карбюратора. Залить через свечное отверстие в цилиндр 10—15 г, а через отверстие дросселя — 40—50 г смеси, проворачивая при этом двигатель «от педалей». Шины при хранении должны быть подкачаны. Проминание шин под действием веса мотовелосипеда нежелательно, поэтому лучше хранить мотовелосипед подвешенным.

Хранение шин в теплом (с температурой выше 15°C), равно как и в холодном помещении (с темп. ниже 5°C), а также на солнечном свете ведет к порче резины.

Если нет возможности хранить мотовелосипед в условиях, соответствующих этим требованиям, шины следует снять и хранить отдельно.

Вниманию торгующих организаций

Завод гарантирует потребителю качество своих мотовелосипедов только при определенных условиях их хранения в магазинах и на складах.

Мотовелосипеды должны храниться в помещении, предохраняющем их от атмосферных осадков.

Не допускается хранение мотовелосипеда в одном помещении с химически активными или пылящими веществами, а также более чем двухрядная установка ящиков с мотовелосипедами один на другой.

Завод гарантирует качество покрытия мотовелосипедов, при упомянутых выше условиях хранения, в течение 6 месяцев со дня отгрузки с завода.

При продаже мотовелосипедов торгующие организации обязаны:

Удалить консервацию, поставить на место все снятые на время транспортировки детали и узлы.

Затянуть или отрегулировать все соединения, разобранные на время транспортировки. Сделать соответствующие отметки в паспортах и гарантийных талонах мотовелосипеда и двигателя, заверив их подписью и печатью, обратить внимание покупателя на содержание раздела «Вниманию владельцев мотовелосипедов» и информировать его о правилах предъявления рекламации и производства гарантийного ремонта.

через каждые 1000 км снять и тщательно промыть в бензине или керосине. Затем погрузить на 10—15 минут в смесь, состоящую из 90% солидола и 5% графита, подогретую до 60—70 градусов С. Если графит отсутствует, применять чистый солидол. Можно производить проварку цепи в техническом вазелине или автоле.

После проварки цепь вынуть и дать стечь лишней смазке. Капроновые втулки мотовелосипеда не требуют смазки.

Уход за окраской мотовелосипеда

Систематический уход за окраской и гальванопокрытием удлиняет срок службы поверхностей и сохраняет хороший внешний вид мотовелосипеда во время эксплуатации.

Лакированные поверхности протирайте сухой фланелью.

Хромированные поверхности можно чистить зубным порошком, нанесенным в небольшом количестве на мягкую сухую тряпку.

Для придания блеска нужно протирать мягкой тряпкой, в которую предварительно втирается воск.

Если мотовелосипед не эксплуатируется продолжительное время, то все хромированные поверхности должны хорошо смазываться бескислотным вазелином.

Хранение мотовелосипеда

При постановке мотовелосипеда на длительное хранение (например, на зиму) следует предохранить от ржавления все хромированные поверхности. Для этой цели необходимо смазать их тонким слоем смазки. Можно рекомендовать применение солидола, предварительно разогретого.

Не следует хранить мотовелосипед в сыром помещении. Также не следует использовать для хранения помещение с резко меняющейся температурой, т. к. конденсирующая на металле влага будет вызывать появление ржавчины.

Для консервации двигателя необходимо:

1. Очистить двигатель от пыли и грязи, промыть его бензином и протереть чистой тряпкой.
2. Запустить и прогреть двигатель, закрыть краник и выработать горючее из карбюратора.
3. Слить топливо из бачка, топливопровода и из картера двигателя.

№№ п/п	Наименование	Заводской № детали	Количество
3	Пружина амортизатора	MB042-3004050-Д	2
4	Держатель пружин. верхний	MB042-3004053-И	2
5	Держатель пружин. нижний	MB042-3004032-Ж	2
6	Конус нижний	MB042-3001036-Б	1
7	Траверса верхняя	MB042-3001026-В	1
8	Втулки пучков тросов	MB042-3001050-Б	1
9	Болт стопорный	MB042-2404050-А	2
10	Гайка М8 ГОСТ 5927-62	250511-П8	2
11	Конус верхний	В110-0203	1
12	Контргайка	В110-0201	1
13	Чашка	В110-0204	2
14	Шарикоподшипник спец.	В110-0254	2
15	Шайба 8 ГОСТ 6957-57	252005-П8	2
Руль			
1	Руль в сборе	MB042-3402010-А	1
2	Стержень руля	MB042-3402022	1
3	Болт затяжной	В110-0303	1
4	Конус распорный	В140304-А	1
5	Ручка руля левая	MB042-3402060-А	1
6	Вкладыш руля	MB042-3402014	2
7	Шайба специальная	MB042-3402064	1
Колесо переднее			
1	Колесо переднее в сборе	MB042-3103010-Б	1
2	Обод 559×25	MB042-3103022	1
3	Спица переднего колеса	MB042-3103024	36
4	Ниппель	MB042-3103026	36
Втулка передняя			
1	Втулка в сборе	MB042-3103028	1
2	Барaban тормозной	MB042-3103030	1
3	Фланец передней втулки	MB042-3103032	1
4	Заклепка Ø4	254282-П	8
5	Ось переднего колеса	В902-0418-А	1
6	Втулка распорная	В902-0409-А	1
7	Шарикоподшипник № 200	В902-0485	2
8	Шайба пылезащитная	В902-0421	2
9	Втулка упорная	В902-0420-01	1
10	Контргайка	В902-0425	2
11	Кольцо пылезащитное	MB042-3103035	1
12	Шайба регулировочная	В902-0428	1
13	Гайка М10×1	В902-0422	2
14	Шайба 10Л ГОСТ 6402-61	252156-П4	2

**Комплект запасных частей, инструмент и принадлежности
прилагаемые к мотовелосипеду**

№№ п/п	Наименование	№ деталей (узлов)	Коли- чество
1	Фара осветительная	MB042-3700022	1
2	Генератор	B1103180	1
3	Звонок сигнальный	B11017-02	1
4	Насос со шлангом	B11018	1
5	Масленка	MB042-3900072	1
6	Велоаптечка	B1424	1
7	Сумка для инструмента	MB042-3910015	1
8	Кольцо поршневое	D-5-03-008	2
9	Свеча А11УМ 14×1,25	D-4-03-833	1
10	Прокладка под цилиндр	D-4-01-017	1
11	Прокладка глушителя	D-4-08-015	1
12	Пробка сливная	3168А-6-8	1
13	Прокладка под пробку	1734А-65-10	1
14	Шайба пружинная	15А49-6	2
15	Гайка М6	3301А-6	2
16	Ключ комбинированный	B172101	1
17	Ключ для конусов	B172102	1
18	Ключ вилочный	MB042-3901080	1
19	Отвертка	B1102104	1
20	Съемник для зубчатки	D-500-810	1
21	Ключ торцевой	D-500-101	1
22	Ключ 7×10	D-4-00-102	1
23	Ключ 18×22	D-4-00-100	1
24	Педаль правая	B110-1011	1
25	Педаль левая	B110-0911	1

СПИСОК ЧАСТЕЙ МОТОВЕЛОСИПЕДА

№№ п/п	Наименование	Заводской № детали	Коли- чество
Рама			
1	Рама в сборе	MB042-2801010-А	1
2	Болт М8	MB042-7801048	1
3	Гайка М8	B140117	1
4	Шайба	B1100116	1
Вилка передняя с амортизатором			
1	Передняя вилка в сб.	MB042-3001010-В	1
2	Шток амортизатора пер. вил- ки в сб.	MB042-300405-И1	2

№№ п/п	Наименование	Заводской № детали	Количество
3	Покрышка в сборе	MB042-7601090	1
4	Болт М8×40	MB042-7601048А	1
5	Гайка М8×1	MB042-7601080	1
6	Шайба 8	B110-0116	1
Топливный бак			
1	Топливный бак в сборе	MB042-1101010-B	1
2	Шпилька М6×1	MB042-1101016B	1
3	Контргайка	MB042-1101018	1
4	Гайка крепления	MB042-1101044	1
Пробка топливного бака			
1	Пробка топливного бака в сборе	MB042-1103010-A	1
2	Корпус пробки топл. бака	MB042-1103018A	1
3	Прокладка пробки топливн. бака	MB042-1103024	1
Управление газом			
1	Ручка рукоятки газа	MB042-1108015	1
2	Скоба	MB042-3402049	1
Управление сцеплением			
1	Кронштейн	MB042-1602016	1
2	Винт М5×8 ГОСТ 1477-58	242469-П8	3
3	Рычаг управления	MB042-1602021	1
4	Ось М5×8	MB042-1602023	1
5	Фиксатор	MB042-1602027	1
6	Упор	MB042-1602029	1
7	Пружина	MB042-1602035	1
8	Трос управления муфтой сцепления	D4-10-802	1
9	Шайба упорная	MB042-3507017	1
Задняя вилка			
1	Вилка задняя в сборе	MB042-2905010	1
2	Упор	MB042-2905082	2
3	Болт стяжной зад. вилки	MB042-2805036	1
4	Втулка опорная	MB042-2904030	2
5	Труба распорная	MB042-2805032	1
6	Шайба 10Л ГОСТ 6402-61	252156-П8	1
7	Гайка №10×1	B902-0422	1

№№ п/п	Наименование	Заводской № детали	Количество
Колесо заднее			
1	Колесо заднее в сборе	МВ042-3104010-Б	1
2	Обод 559×25	МВ042-3103022	1
3	Спица заднего колеса	МВ042-3104028	36
4	Ниппель	МВ042-3103026	36
Втулка задняя			
1	Втулка заднего колеса	МВ042-3104030	1
2	Зубчатка ведомая Z=41	Д5-00-01	1
3	Прокладка наружная	Д4-00-02	1
4	Прокладка внутренняя	Д4-00-03	1
5	Сегмент крепления зубчатки	МВ042-3104034	3
6	Винт М6×1	Д4-00-05	6
7	Гайка М6×1	Д4-00-06	12
8	Зубчатка Z=19	В110-0622	1
9	Контргайка крепл. зубчатки	В110-0623	1
10	Рычаг тормозн. зад. колеса	МВ042-3104032	1
11	Шайба с усом	В110-0627	1
12	Гайка крепл. тормоз. рычага	В110-0628	1
13	Гайка креплен. заднего колеса	В902-0422	2
Каретка			
1	Вал каретки	МВ041-2404018	1
2	Шатун пр. с зубчаткой	МВ042-2404024	1
3	Эксцентрик в сборе	МВ042-2404070	1
4	Втулка вала каретки	МВ042-2404022	2
5	Шатун левый	МВ042-2404030	1
6	Клин шатуна	В14-0808	2
7	Гайка М6 ГОСТ 592-62	250508-П8	2
8	Шайба Ø 6,5	В14-08-11	2
Педадь			
1	Педадь левая в сборе	В110-0911	1
2	Педадь правая в сборе	В110-1011	1
Натяжение моторной цепи			
1	Сектор левый	МВ042-2900083	1
2	Сектор правый	МВ042-2900084	1
Седло			
1	Седло в сборе	МВ042-7601010-В	1
2	Палец подседельный	МВ042-7601084	1

№№ п/п	Наименование	Заводской № детали	Коли- чество
	Амортизатор задний		
1	Амортизатор задний в сборе .	MB042-2909010	2
2	Головка в сборе .	R3-2809020	2
3	Буфер .	R1-2809118-1	4
4	Пружина .	R3-280904	2
5	Корпус в сборе .	R3-2809030	2
6	Корпус .	R3-2809003	2
7	Втулка .	R1-2809120-1	2
8	Кожух .	R3-2809005	2
9	Вкладыш .	R1-2809111-1	4
10	Шайба 10Л ГОСТ 6402-61 .	252156-П4	5
11	Гайка М10×1 .	B902-0422	5
12	Болт М8×14 ГОСТ 7808-62 .	201453-П8	4
13	Кронштейн задн. амортизатора	MB042-2909025	1
14	Палец амортизат. верхний .	MB042-2909028	2
15	Палец амортизатора нижний .	MB042-2909026	2
16	Шайба 12 ГОСТ 6957-54 .	252007-П8	10
17	Шайба 8Л ГОСТ 6402-61 .	252155-П8	4

№№ п/п	Наименование	Заводской № детали	Количество
Подставка			
1	Ножка в сборе	B902-3380-01	1
2	Пружина	MB042-2810030	1
3	Ось	B902-3304-01	1
Щиток переднего колеса			
1	Щиток переднего колеса и подпорка в сборе	MB042-8403010-Б	1
2	Подпорка щитка переднего колеса	MB042-8403026	1
3	Прокладка противоскрипная	B902-1211	1
4	Скоба подпорки внутренняя	B14-1104	1
5	Планка крепления щитка на ружн.	B31-1110	1
6	Винт М5×12	B14-1106	2
7	Гайка М5	B14-0911	2
8	Винт М6×16 ГОСТ 1489-62	220105-П8	2
9	Гайка М6 ГОСТ 5927-62	250508-П8	4
10	Шайба 6Л ГОСТ 6402-61	252-154-П4	4
11	Шайба 6 ГОСТ 6957-54	252004-П8	4
Багажник			
1	Багажник	MB041-8408016	1
2	Прокладка багажника	MB042-8408040-А	2
Щитки двигателя			
1	Щиток двигателя левый	MB042-8410015-А	1
2	Щиток двигателя правый	MB042-8410016-А	1
3	Прокладка противоскрипная	MB042-8410022-А	2
4	Шайба пружинная 5	252133-П8	6
Цепи втулочно-роликовые			
1	Цепь моторного привода (к-во звеньев) 98	Д4-0652	1
2	Цепь ножного привода (к-во звеньев) 91	MB041-2404040	1
Управление тормозом переднего колеса			
1	Кронштейн	MB042-1602016-15	1
2	Рычаг управления	MB042-1602020-21	1
3	Трос в сборе	MB041-3507017	1

Зак. 4133. Формат 60x84¹/₁₆. Печ. лист. 2,25. Тираж 5000.

Нестеровская городская типография Львовского областного управления
по печати

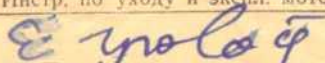
г. Нестеров, Львовской обл., ул. Горького, 8.



ЛЬВОВСКИЙ ЗАВОД „МОТОВЕЛОСИПЕДОВ“

УПАКОВОЧНЫЙ ЛИСТ

№ п/п	Наименование	Ед. изм.	Колич.	Примечание
1	Насос со шлангом	шт.	3	ГОСТ 8329-57
2	Звонок	.	3	
3	Фара	.	3	
4	Генератор	.	3	
5	Велоаптечка для ремонта шин	.	3	ГОСТ 5170-49
6	Масленка	.	3	ГОСТ 3906-53
7	Ключ комбинированный	.	3	ГОСТ 3905-53
8	Отвертка	.	3	ГОСТ 3905-53
9	Ключ для конуса втул.	.	3	ГОСТ 3905-53
10	Ключ nippleный	.	3	ГОСТ 3905-53
11	Педали	пар.	3	
12	Ключ торцевой	шт.	3	
13	Съемник зубчатки	.	3	
14	Ключ 18x22	.	3	
15	Ключ 7x10	.	3	
16	Свеча M14x1,25	.	3	
17	Прокладка под цилиндр	.	3	
18	Пробка сливная	.	3	
19	Шайба под сливную пробку	.	3	
20	Кольцо поршневое	.	3	
21	Гайка	.	6	
22	Шайба пружинная	.	6	
23	Прокладка	.	3	
24	Шайба фибровая	.	3	
25	Шайба фибровая	.	3	
26	Прокладка глушителя	.	3	
27	Прокладка	.	3	
28	Переходное звено цепи	.	3	
29	Кольцо регулиров. 80 толщ. 1,5 мм	.	3	
30	Сумка для инструмента	.	3	
31	Инстр. по уходу и экспл. мотов.	.	3	


 Подпись: *Е. Головаф*
Хомин

Дата упаковки: *3 13 IV 66*