



**Легкий Мопед**

# ЛЕГКИЙ МОПЕД

## Модель МВ-18

УСТРОЙСТВО, ЭКСПЛУАТАЦИЯ, УХОД

ВЕЛОСИПЕДНЫЙ ЗАВОД ИМЕНИ ФРУНЗЕ  
г. ПЕНЗА

## ВВЕДЕНИЕ

Легкий мопед модели МВ-18 является легким двухколесным транспортным средством, приводимым в движение установленным на нем двигателем и дополнительным педальным приводом.

Предназначен для передвижения одного человека по дорогам с различными видами покрытий.

В настоящей инструкции изложены правила по уходу и эксплуатации легкого мопеда, а

также приведены рисунки конструкций основных узлов легкого мопеда с обозначением деталей заводскими номерами (в тексте приведены только последние три знака этих номеров). Уход за двигателем и регулировка должны производиться в соответствии с прилагаемой инструкцией на двигатель.

При покупке легкого мопеда необходимо проверить комплектность.

В комплект легкого мопеда входит:

|                                 |       |
|---------------------------------|-------|
| Насос со шлангом . . . . .      | 1 шт. |
| Насосодержатель . . . . .       | 1 шт. |
| Звонок сигнальный . . . . .     | 1 шт. |
| Белоаптечка . . . . .           | 1 шт. |
| Масленка . . . . .              | 1 шт. |
| Ключ ниппельный . . . . .       | 1 шт. |
| Ключ комбинированный . . . . .  | 1 шт. |
| Ключ для конусов . . . . .      | 1 шт. |
| Отвертка . . . . .              | 1 шт. |
| Съемник для зубчатки . . . . .  | 1 шт. |
| Ключ торцовый . . . . .         | 2 шт. |
| Ключ 7×10 . . . . .             | 1 шт. |
| Ключ . . . . .                  | 1 шт. |
| Свеча А П У М 14×1,25 . . . . . | 1 шт. |

|  |       |
|--|-------|
| Прокладка под цилиндр . . . . .          | 1 шт. |
| Пробка сливная . . . . .                 | 1 шт. |
| Шайба под сливную пробку . . . . .       | 1 шт. |
| Кольцо поршневое . . . . .               | 2 шт. |
| Гайка М6-011 . . . . .                   | 2 шт. |
| Шайба пружинная 6Н65Г . . . . .          | 2 шт. |
| Шайба фибровая . . . . .                 | 1 шт. |
| Шайба фибровая . . . . .                 | 1 шт. |
| Прокладка глушителя . . . . .            | 1 шт. |
| Прокладка . . . . .                      | 1 шт. |
| Прокладка под головку цилиндра . . . . . | 1 шт. |
| Звено цепи узкое . . . . .               | 1 шт. |
| Звено соединительное . . . . .           | 1 шт. |

А также паспорт с талонами на право получения новых деталей взамен дефектных, паспорт двигателя, техническое описание

и инструкция по эксплуатации двигателя и настоящее руководство.

### ТЕХНИЧЕСКАЯ ХАРАКТЕРИСТИКА ЛЕГКОГО МОПЕДА

|   |  |
|---|--|
| База легкого мопеда . . . . .   | 1135 мм.   |
| Грузоподъемность . . . . .  | до 100 кг.   |
| Максимальная скорость . . . . .   | до 40 км/час   |
| Расход топлива на 100 км пути, при скорости 25 км/час при езде по ровному асфальтированному шоссе . . . . .   | 1,8 литра  |
| Тип двигателя . . . . .   | двухтактный с кривошипнокамерной продувкой модель Д-6.   |
| Подробная характеристика приведена в прилагаемом техническом описании двигателя.  |  |
| Рама . . . . .  | трубчатая полуоткрытого типа, неразборная. Высота рамы—450 мм.   |
| Руль . . . . .  | поворотный, глубокого профиля.   |
| Подвеска заднего колеса жесткая. . . . .  |  |
| Передняя вилка . . . . .  | телескопическая с пружинными амортизаторами.   |
| Седло . . . . .   | с мягкой подушкой, на одной вертикальной пружине, с регулировкой по высоте, с местом хранения инструмента в каркасе седла. |
| Тормоза: передний—в тормозной втулке переднего колеса с ручным управлением, задний—в тормозной втулке заднего колеса, с управлением от педалей.                                     |  |
| Размер шин . . . . .  | 559×48У.   |
| Освещение передней фары и заднего фонаря от первичной обмотки высоковольтной катушки магнето двигателя, через последовательно соединенный с ней дроссель, встроенный в корпус фары. |  |
| Вес легкого мопеда (сухой) . . . . .  | 35,2 кг  |

## ПОДГОТОВКА К ВЫЕЗДУ

Прежде чем пользоваться легким мопедом, необходимо подробно изучить настоящую инструкцию.

Легкий мопед выходит с завода с отрегулированными узлами, однако, независимо от этого, владелец, готовясь к выезду, должен внимательно проверить и подрегулировать отдельные узлы, подтянуть крепежные детали и протереть легкий мопед.

Особое внимание следует обратить на крепление переднего и заднего колес, двигателя, руля, седла, каретки, педалей.

Следует иметь в виду, что двигатель установлен в законсервированном (смазанном) виде. Внутреннюю и внешнюю расконсервацию нужно производить строго в соответствии с при-

лагаемой инструкцией по эксплуатации двигателя.

При заправке соблюдать чистоту, т. к. грязь, нитки, ворсинки, попавшие с топливом в бак, могут засорить проходные отверстия бензокраника и явиться причиной вынужденной остановки в пути.

Топливо следует заливать через воронку с сетчатым фильтром.

## ХОДОВАЯ ЧАСТЬ

На легком мопеде установлена трубчатая рама полуоткрытого типа.

Передняя вилка (рис. 1) закреплена в головной трубе рамы и вращается на двух радиально-упорных шарикоподшипниках 87.67.07.

Для поглощения возникающих ко-

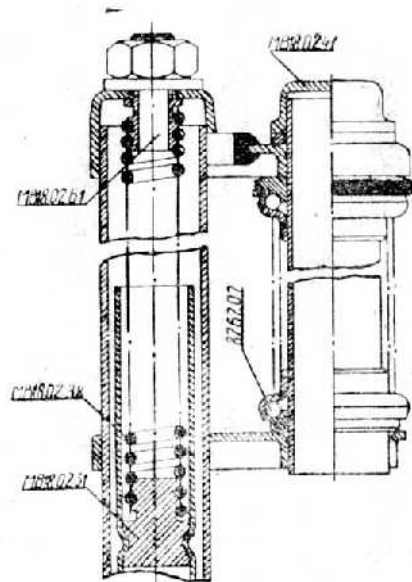


Рис. 1. Вилка передняя

лебаний колеса, при езде на неровных дорогах, передняя вилка оборудована пружинными амортизаторами.

Пружины «238» накруты во внутренних трубах вилки на нижний упор «251», а сверху закреплены верхним упором «261».

При амортизации внутренние трубы с пружинами перемещаются в капроновых втулках «256» и «257» наружной трубы передней вилки.

Регулировка подшипников передней вилки производится в собранном состоянии вилки. Для этого необходимо отпустить контргайку «241» и вращением верхнего конуса добиваться положения, когда не имеется ощутимого люфта в подшипниках, а поворот передней вилки осуществляется без заеданий.

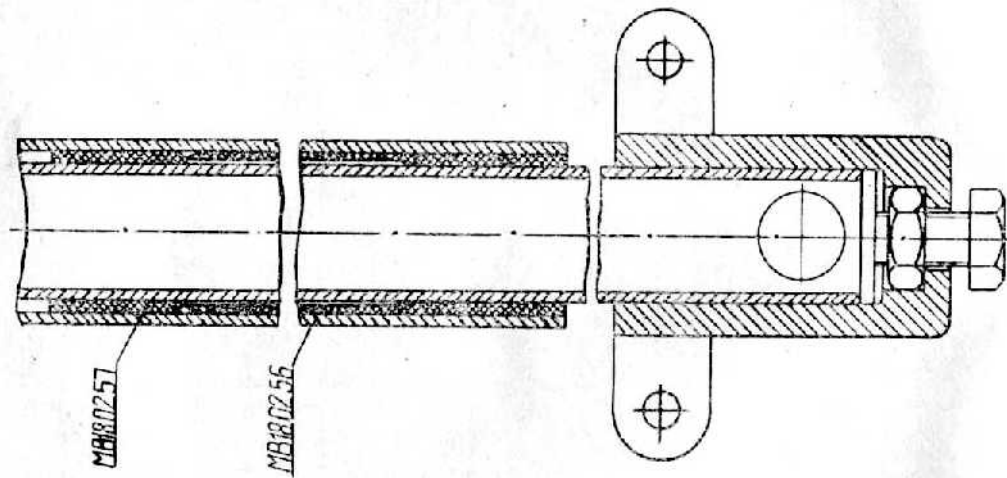


Рис. 1. Вилка передняя

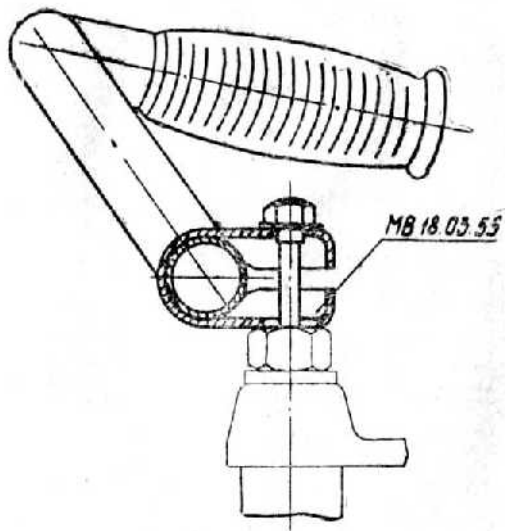


Рис. 2. Руль.

## РУЛЬ

На легком мопеде установлен удобный поворотный руль (рис. 2) глубокого профиля. Крепится руль двумя замками «355» к трубам передней вилки.

## ВТУЛКА ПЕРЕДНЕГО КОЛЕСА

Втулка переднего колеса (рис. 3) тормозная, с диаметром тормозного барабана 100 мм. Втулка смонтирована на оси дет. «467», на стандартных шарикоподшипниках № 201.

## ВТУЛКА ЗАДНЕГО КОЛЕСА

Втулка заднего колеса (рис. 4) тормозная, вращается на шарикоподшипниках 87. 69. 07 и конусах, которые



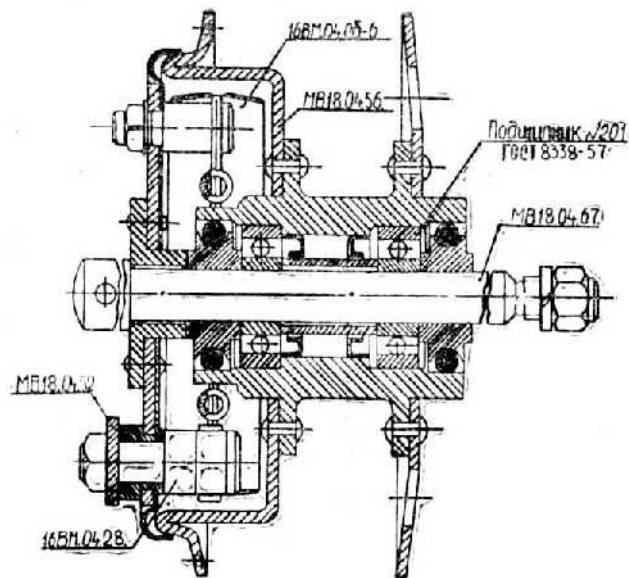


Рис. 3. Втулка переднего колеса.

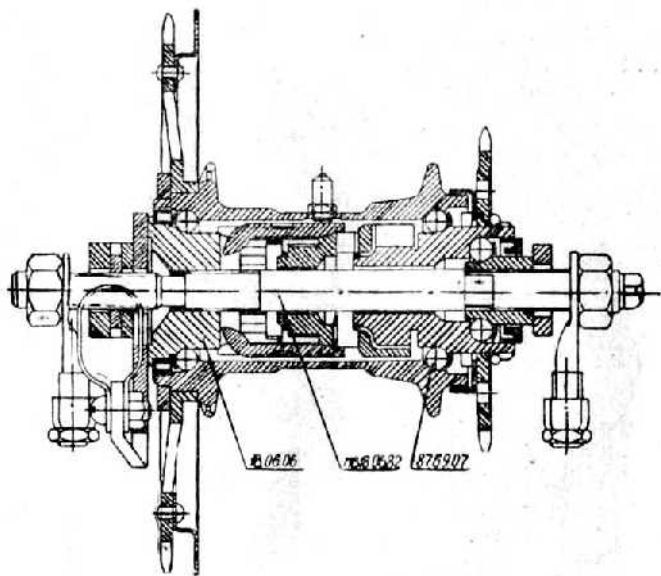


Рис. 4. Втулка заднего колеса.

навернуты на ось «682». Для устранения люфта или тугого вращения колеса ось втулки ввинчивают или вывинчивают из «606» конуса, пользуясь при этом закрытым квадратом конусного ключа.

## ЦЕНТРОВКА КОЛЕС

Достигается подтягиванием спиц с одной стороны, и ослаблением их с противоположной. Для этого нужно, держа в пальцах мел или цветной карандаш и оперев кисть руки на вилку, медленно приближать его к ободу, одновременно вращая колесо другой рукой. След, оставленный мелом на ободу, покажет, где надо подтянуть или ослабить спицы.

При подтягивании спиц их концы, вышедшие из головки вилки, необ-

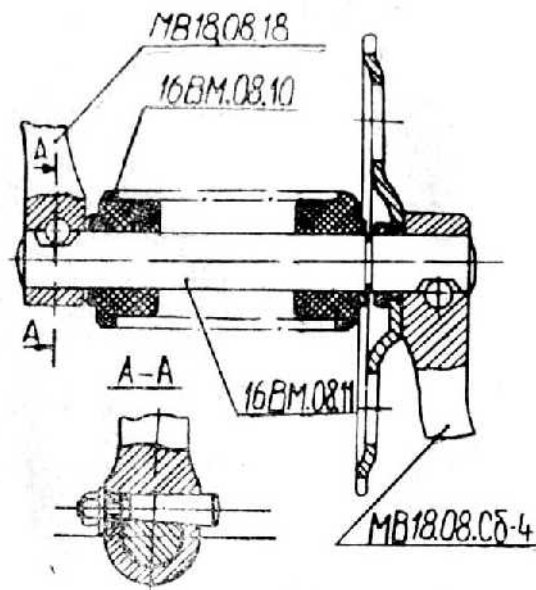


Рис. 5. Каретка.

ходимо спилить, чтобы не проколоть камеру.

**Ремонт камер и покрышек колес** производится в соответствии с инструкцией, прилагаемой к велоаптечке для ремонта шин.

### КАРЕТКА

Вал каретки (рис. 5) вращается в капроновых втулках «810». Шатуны должны быть прочно закреплены на валу каретки.

Вал каретки «811» с шатунами и ведущей зубчаткой должен плавно вращаться в капроновых втулках. Осевой люфт вала каретки устраняется постановкой с левой стороны каретки дополнительной шайбы.

### ПЕДАЛИ

Ось правой педали «913» имеет пра-

вую резьбу, ось левой педали «901» — левую резьбу (рис. 6).

Легкость вращения педали регулируется конусом «906», для чего необходимо отвернуть гайки «010», снять наружную пластинку «905» и, отпустив контрогайку «910», подтянуть или ослабить конус «906».

### СЕДЛО

Для достижения наиболее удобной посадки седло требуется установить на определенную высоту, для этого необходимо ослабить гайку подседельного болта, переставить седло и прочно затянуть гайку.

Необходимо помнить, что седлодержатель должен входить во внутрь подседельной трубы не менее чем на 50 мм.

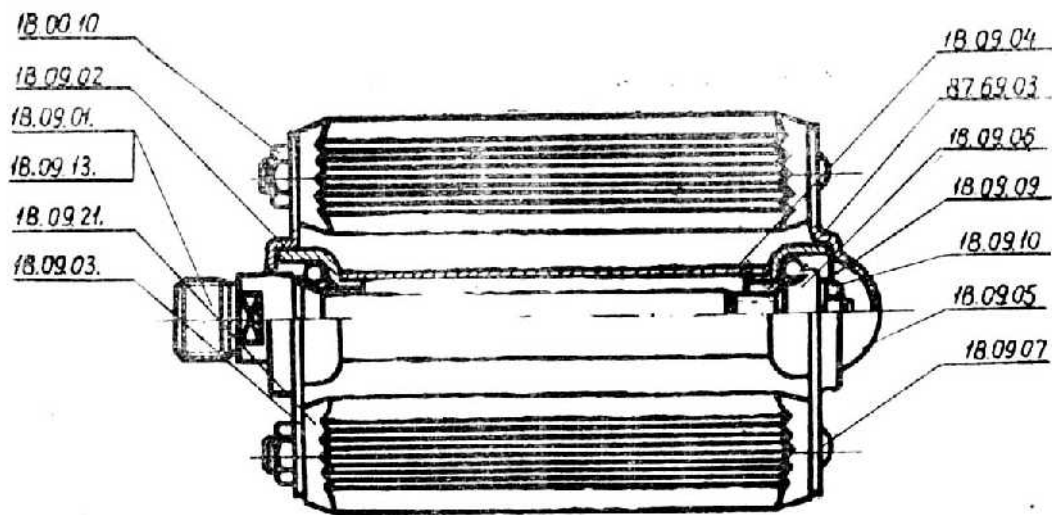


Рис. 6. Педаль.

## ЭЛЕКТРООБОРУДОВАНИЕ

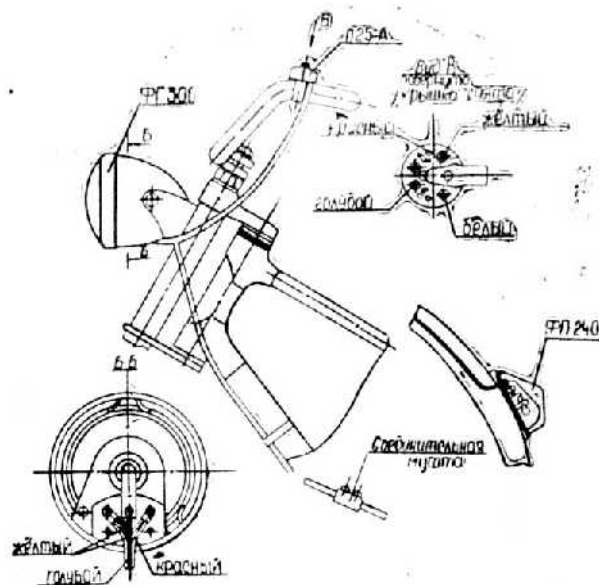


Рис. 7. Установка электрооборудования.

Система электрооборудования состоит из фары ФГ 306 с встроенным дросселем и лампой А-6-3, заднего фонаря с лампой А-12-1,5, переключателя П-25А и пучка проводов (рис. 7).

Питание электроэнергией передней фары и заднего фонаря производится от магнето-генератора двигателя Д-6 по следующей принципиальной схеме (рис. 8).

Индуктивное сопротивление дросселя в схеме электрооборудования легкого мопеда применяется для уменьшения влияния цепи освещения на цепь зажигания. Из-за недостатка места на двигателе дроссель помещен в фару.

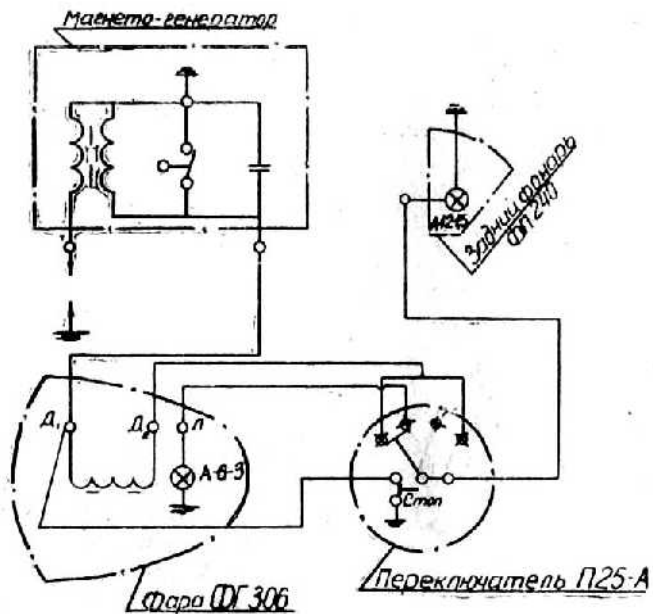


Рис. 8. Схема электрооборудования легкого мопеда.

## ПРАВИЛА ЭКСПЛУАТАЦИИ ФАРЫ

Крепление фары на легком мопеде, ее подсоединение в электрическую цепь и регулировку осуществлять, соблюдая следующие приемы:

1. Снять болты М6х10 с пружинными шайбами, установить фару барашком замка вниз между ушками кронштейна на легком мопеде, вывернуть болты с шайбами и предварительно затянуть их.

2. Ослабить крепление барашка замка, утопить его вместе со скобой замка и снять оправу с оптическим элементом. Операцию производить осторожно с тем, чтобы не оборвать провода, соединяющие оптический элемент с дросселем.

3. Ввести в отверстие резиновой

втулки корпуса жгут проводов и продернуть его на необходимую длину.

4. Подсоединить провода к клеммной пластинке оптического элемента в соответствии с вышеуказанной схемой. (См. рис. 7).

5. Установить оправу с оптическим элементом на место, завести двигатель, включить фару и отрегулировать направление и силу света луча фары. Направление луча регулируется поворотом фары вокруг крепящих болтов. Сила света луча регулируется фокусировкой ламп, изменяя положение лампы в специальном патроне, предусматривающим три таких положения.

6. Закрепить оптический элемент на корпусе фары скобой замка, завинтив надежно барашек.

7. Затянуть крепящие болты фары до полного смыкания пружинных



шайб. Хорошая затяжка болтов крепления позволяет надежно предохранить фару от самопроизвольного проворачивания в эксплуатации. Надежная работа фары во время всего срока службы обеспечивается тщательным уходом за ней, который сводится к следующему:

а) не допускать загрязнения оправы, корпуса и стекла рассеивателя. Ежедневно после эксплуатации протирать фару слегка влажной, затем сухими чистыми мягкими тряпками;

б) периодически проеерять затяжку болтов крепления и барашка замка, при необходимости подтягивать их;

в) не допускать езду с включенной фарой, если перегорит лампа заднего фонаря, немедленно заменять перегоревшую лампу. Во избежание пере-

ражения лампы передней фары нельзя включать освещение при работе двигателя на максимальных оборотах как на стоянке, так и в пути, т. е. при включенном освещении не давать полный газ (ручку управления дросселем не поворачивать на себя до отказа);

г) оберегать фару от ударов;

д) хранить легкий мопед с фарой в сухом отапливаемом помещении.

## СМЕНА ЛАМПЫ ФАРЫ

Для замены перегоревшей лампы необходимо отвернуть барашек замка, утопить скобу замка, осторожно вынуть оптический элемент, стараясь не натягивать провода массы и дросселя, отвернуть винт «Л» на клеммной панели, снять контактную пружину, вынуть вместе с патроном испорчен-

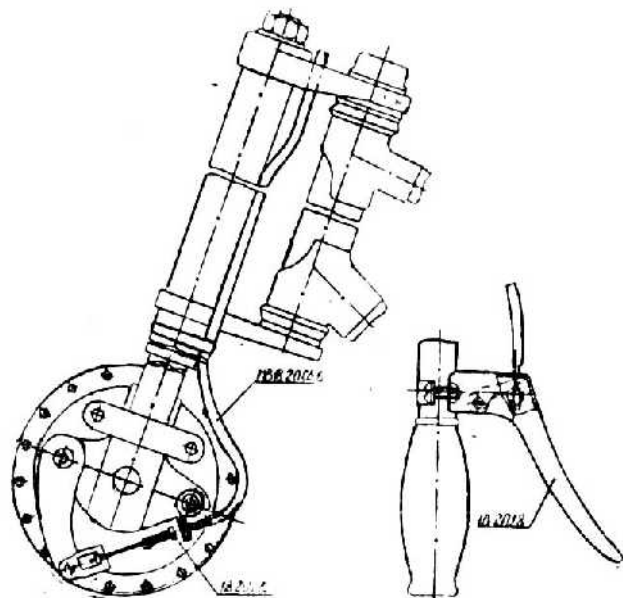


Рис. 9. Тормоз переднего колеса.

ную лампу, заменив новой, собрать в обратном порядке.

Разбирать оптический элемент, протирать отражающую поверхность рефлектора и прикасаться к ней категорически воспрещается.

## ТОРМОЗ ПЕРЕДНЕГО КОЛЕСА

При нажатии на ручку управления «20.18» (рис. 9) перемещается трос «20. Сб-6» и поворачивается подвижной рычаг «452» с кулачком «428» (смотри рисунок втулки переднего колеса).

При повороте кулачка раздвигаются колодки «4Сб-6», накладки колодок прижимаются к внутренней поверхности тормозного барабана «456». Возникающий при торможении крутящий момент воспринимается рычагом, соединенным с передней вилкой.

Безопасность езды в большей степени зависит от исправности тормозов, поэтому необходимо систематически контролировать их состояние. Трос управления тормозом в процессе эксплуатации постепенно вытягивается, а фрикционные накладки тормоза постепенно изнашиваются, вследствие этого свободный ход рычага тормоза увеличивается, и работа тормоза ухудшается. Для регулирования натяжения троса на оболочке троса предусмотрена специальная регулировочная гайка «20. 26». При вывинчивании гайки свободный ход рычага уменьшается, при ввинчивании—увеличивается.

Натяжение троса должно быть отрегулировано так, чтобы торможение начиналось при перемещении конца рычага от начального положения на 4—6 мм.

движении принимает горизонтальное положение (рис. 10).

## ЦЕПИ

Регулировка натяжения моторной цепи осуществляется перемещением заднего колеса. Нормально натянутая цепь при нажатии на нее в средней части должна иметь провисание около 5 мм. Отрегулировать натяжку обеих цепей не представляется возможным, поэтому на цепь ножного привода поставлено специальное натяжное устройство (рис. 11). Натяжное устройство предохраняет цепь от спада даже при слабом натяжении. При большом провисании цепи следует укоротить ее, сняв два звена.

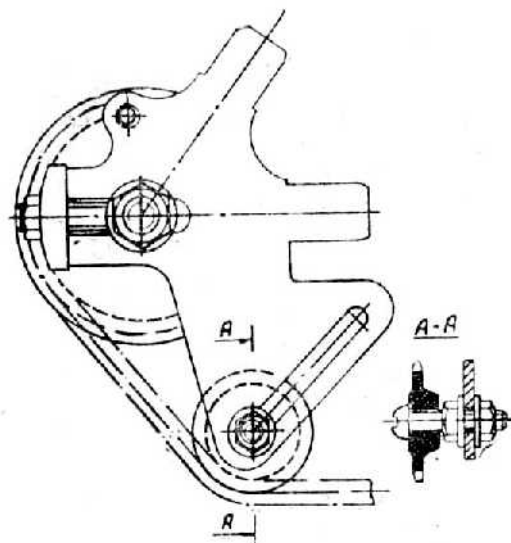


Рис. 11. Натяжное устройство.

## УХОД ЗА ЛЕГКИМ МОПЕДОМ

**Смазка.** Шариковые хода втулок, педалей и передней вилки, капроновые втулки передней вилки и каретки смазывать бескислотным вазелином или солидолом синтетическим при разборке узлов один-два раза в год.

Периодическую смазку из масленки производить не чаще одного раза в месяц, для чего применять только машинное, веретенное или ружейное масло. Цепь смазывать чаще путем окунания в машинное масло. Нельзя смазывать густой смазкой ведущие ролики, тормозной барабан и тормозную обойму задней втулки.

**Чистка.** После каждой поездки легкий мопед протереть: лакированные поверхности сырой и сухой тряпкой, хромированные—только сухой.

**Хранение.** На зиму металлические

части слегка смазать бескислотным вазелином. Рекомендуется хранить покрышки с камерами в прохладном темном помещении, сухой воздух слишком высокой или низкой температуры, а также прямые солнечные лучи вызывают порчу резины.

## ГАРАНТИЯ

Завод гарантирует нормальную работу легкого мопеда в течение одного года со дня продажи его торговыми организациями.

Торговые организации обязаны при продаже легкого мопеда ставить штамп и дату продажи в паспорте и талонах.

В течение указанного срока завод бесплатно заменяет детали, с обнаруженными покупателями дефектами, происшедшими по вине завода. Для

чего покупатель должен отправить ОТК завода-изготовителя или предъявить в мастерскую гарантийного ремонта по месту жительства дефектную деталь или узел вместе с талоном паспорта. Адреса мастерских

гарантийного ремонта приводятся ниже.

Завод не гарантирует возмещение ущерба за дефекты, происшедшие не по вине завода.

### **АДРЕСА МАСТЕРСКИХ ГАРАНТИЙНОГО РЕМОНТА**

- г. Барнаул, пр. Красноармейский 26, объединение «Рембыттехника».
- г. Благовещенск, Амурской обл., ГСД, ул. Амурская 186, КБО № 2.
- г. Брянск-7, пр. Ленина, 155а.
- г. Волгоград-74, ул Туркменская 27, объединение «Волгоградрембыттехника».
- г. Воронеж-36, ул Кольцовская 27, объединение «Рембыттехника».
- г. Горький, пер. Гаршина 4, объединение «Медбытремонт».
- г. Иваново-15, ул. 13-я Березиковская 44, Головное предприятие по ремонту сложных машин.
- г. Иркутск, Кожзаводская 9, «Рембыттехника».
- г. Йошкар-Ола, ул. Коммунистическая 39, з-д «Рембыттехника».
- г. Казань, ул. Баумана 47, «Татбыттехника».

- г. Калининград обл. 38, ул. Гагарина 108, объединение «Рембыттехника».
- г. Киселевск, Кемеровской обл., ул. Маяковского 17, КВО.
- г. Комсомольск-на-Амуре, ул. Кирова 32, з-д «Рембыттехника».
- г. Краснодар-15, ул. Кузнечная 21, комбинат «Металлобытремонта».
- г. Курган, ул. Сибирская 8, «Курганрембыттехника».
- г. Ленинград К-248, Ириновский проезд 58, ЛПО «Сокол».
- г. Липецк-24, проезд Потапова 1а, з-д «Рембыттехника».
- г. Москва, ул. Болотниковского, 23, Советский р-н, цех металло-ремонта № 3.
- г. Н. Тагил, ул. Газетная 22, ф-ка бытового обслуживания «Новый путь».
- г. Оренбург обл. ул. Мусы Джалиля 71, комбинат по ремонту бытовой химии.
- г. Первоуральск, ул. Ленина, «Дом мод», ф-ка бытового обслуживания им. 1 Мая.
- г. Пермь, ул. Пушкина 93, производственное объединение «Урал».
- г. Рязань, пр. Колхозный 15, з-д по ремонту бытовой техники.
- г. Свердловск, ул. Машиностроителей 14, з-д «Металлобытремонта».
- г. Ставрополь, пл. Орджоникидзе 10, «Рембытмаш».
- г. Тамбов, ул. Кооперативная 3, з-д «Рембыттехника».

- г. Тюмень-8, ул. Червишский тракт 5а, «Рембыттехника».
- г. Хабаровск-30, ул. Шеронова 75, объединение «Рембыттехника».
- г. Челябинск, ул. Красноармейская 61, объединение «Рембыттехника».
- г. Якутск, ул. Орджоникидзе 16, предприятие «Рембыттехника».
- Адрес завода: Пенза, велосипедный завод им. Фрунзе.



