

ПОЛЕЗНЫЕ СОВЕТЫ ВЛАДЕЛЬЦУ МОТОЦИКЛА



• Машиностроение •

ПОЛЕЗНЫЕ СОВЕТЫ ВЛАДЕЛЬЦУ МОТОЦИКЛА



МОСКВА
<МАШИНОСТРОЕНИЕ>
1992

ББК 39.33
П49
УДК 629.113/115

Составитель И. А. ХОРОМАНСКАЯ

Полезные советы владельцу мотоцикла/Сост. И. А. Хоро-
манская.—М.: Машиностроение, 1992.— 32 с.: ил.
ISBN 5-217-01571-3

Приведены советы по техническому обслуживанию, устранению неисправностей и ремонту, а также по удачному решению проблем, возникающих при эксплуатации мотоциклов и позволяющие выходить в ряде случаев из безнадёжных ситуаций.

Для владельцев мотоциклов и авто-мотолюбителей.

П $\frac{2705140200-640}{038(01)-92}$ КБ 16-7-92

ББК 39.33

ISBN 5-217-01571-3 © Издательство «Машиностроение», 1992

ОГЛАВЛЕНИЕ

1. Общие полезные советы	5
2. Советы по отдельным моделям	17

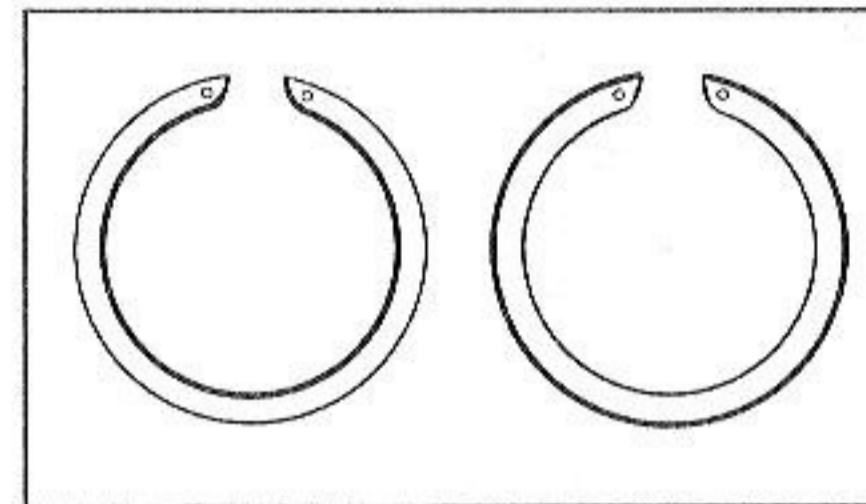
ПРЕДИСЛОВИЕ

Предлагаемые владельцам мотоциклов полезные советы по техническому обслуживанию, устранению неисправностей, ремонту мотоциклов составлены на основе материала, опубликованного в журнале «За рулем» за последние несколько лет. Советы сгруппированы следующим образом: вначале даны общие полезные советы, в том числе и по тяжелым мотоциклам, а затем по моделям (тяжелые мотоциклы, мотоциклы ИЖ, ЯВА и др.). В пределах каждого раздела вначале приведены советы по агрегатам, системам, затем по техническому обслуживанию.

Знакомство с полезными советами, которыми щедро поделились владельцы мотоциклов, позволит поддержать мотоцикл в работоспособном состоянии.

Если изменился диаметр стопорного кольца

У плоских стопорных колец, применяемых в некоторых узлах автомобилей и мотоциклов, после нескольких операций (снятия-установки) изменяется первоначальный диаметр, что снижает надежность их фиксации. Попытка подогнуть кольца обычно ничего не дает, а иногда приводит к деформации.



Получить нужный диаметр можно посредством легкой проковки молотком на наковальне внутренней (см. рисунок слева) или наружной (см. рисунок справа) части кольца. Участки проковки показаны жирными линиями.

Пензенская обл.,
с. Болотниково Г. Митрофанов

Предотвращение попадания воды в топливный бак

Много неприятностей может доставить вода, попадающая в топливный бак автомобиля или мотоцикла, особенно зимой.

Для того чтобы предотвратить это, каждую осень рекомендуется

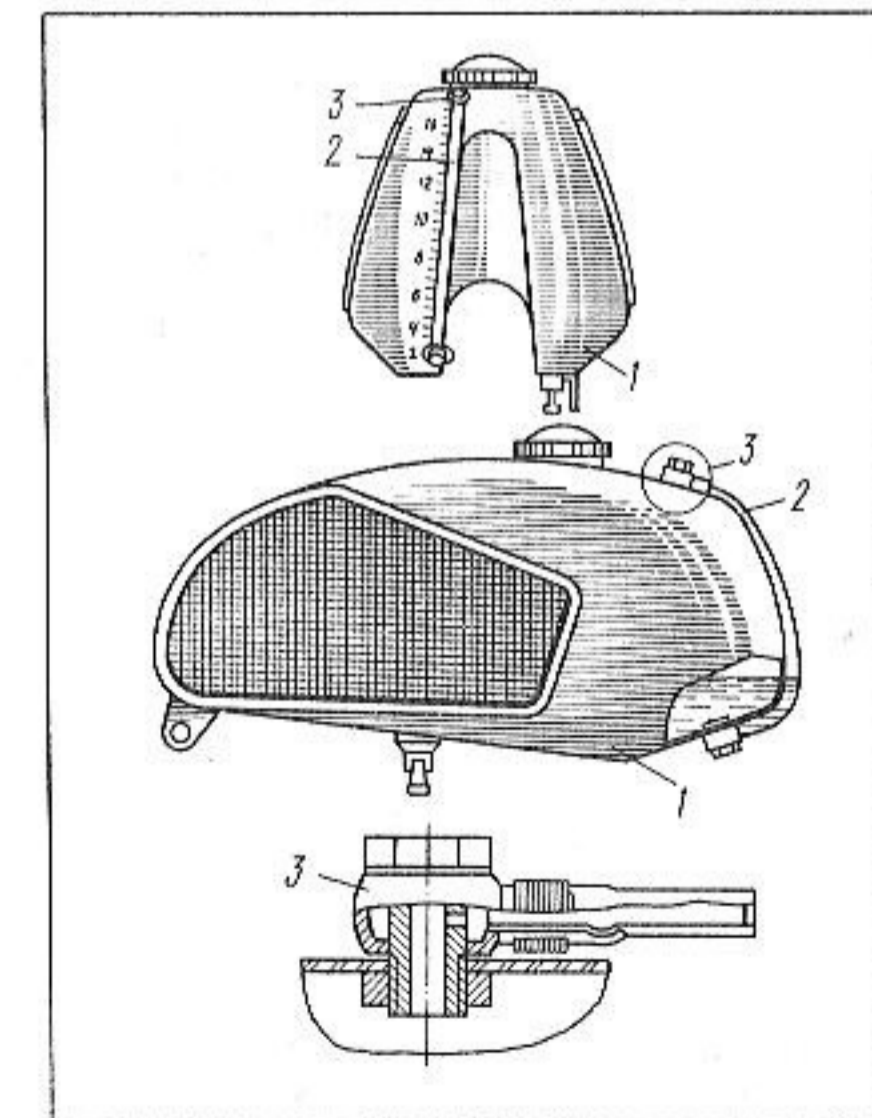
заливать в бак жидкость НИИС-4, предназначенную для омывателя ветрового стекла и фар. Эта жидкость изготовлена на основе изопропилового спирта, поэтому хорошо смешивается с водой и не растворяется в бензине. Оседая на дне бака, смесь не замерзает, а если попадает в двигатель, то просто сгорает.

Вместо НИИС-4 можно использовать чистый изопропиловый спирт, который продается в хозяйственных магазинах под названием «ИПС».

Владимирская обл.,
с. Санниково Н. Морозова

Топливный бак с мерной трубкой

У мотоцикла нет указателя уровня топлива. Конечно, со временем владелец приобретает опыт, при-



выкает на глаз определять более или менее точно, сколько топлива в баке. Однако можно пользоваться точными (см. рисунок) данными. Для этого надо дооборудовать топливный бак 1 простейшей мерной трубкой 2, действующей по принципу сообщающихся сосудов.

В баке (см. рисунок) нужно просверлить два отверстия, диаметр которых должен быть равен диаметру полых болтов (такие болты с поворотными угольниками 3 применяются в гидросистемах всевозможных механизмов); стыки уплотнить медными шайбами. Прозрачную трубку, соединяющую угольники, следует проложить вдоль ребра бака, что предохранит ее от случайного повреждения. Под трубкой надо наклеить шкалу. Деления на нее наносятся при тарировке. После этого целесообразно покрыть ее бесцветным лаком.

г. Набережные
Челны

Ф. Искандаров

Если нет резиновой прокладки

Случилось при ремонте двухтактного двигателя вдалеке от жилища потерять резиновую прокладку из топливоотстойника, пришлось заменить ее куском резины (вырезанным из голенища сапога (в тайге приходится пользоваться разными подручными материалами), но она прослужила всего один день. А выход все-таки нашелся. Долговечным бензомаслостойким материалом для прокладки оказалась березовая кора. Острым ножом из нее, как из картона, можно вырезать любую небольшую прокладку. При стягивании между деталями кора уплотняется и хорошо герметизирует соединение.

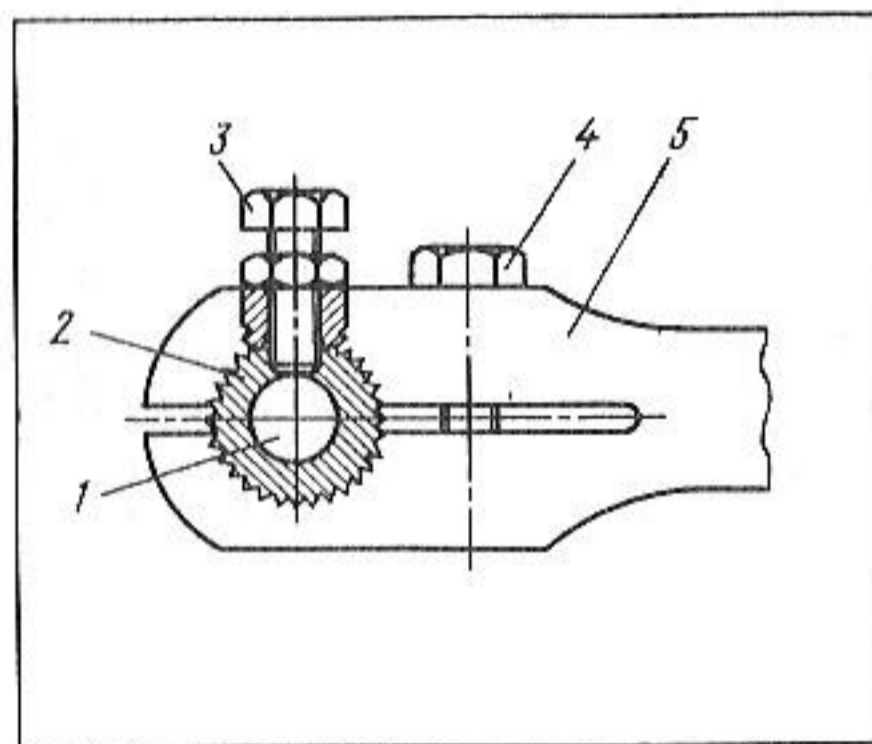
Якутия,
г. Мирный

К. Чухайшан

Закрепление пускового рычага

Для закрепления разболтавшегося пускового рычага (кик-стартера) или педали переключения передач на мотоцикле применяют разные способы.

Предлагается еще один способ, опробованный на мотоцикле Минского завода. Отметив взаимное положение вала 2 и пускового рычага 5, надо снять их, просверлить отверстие, нарезать резьбу М6 и ввернуть болт 3 со стопорной гайкой, как показано на рисунке



(конец болта не должен касаться вала 1 механизма переключения передач). После нескольких лет эксплуатации соединение не ослабевает.

Позиция 4 — стяжной болт.

Минская обл.
г. Столбцы

В. Высоцкий

Ремонт троса привода

У тросов в приводе агрегатов мотоцикла со временем перетираются одна-две жилы. Перемещаясь внутри оболочки, они загибаются и мешают работе привода. В та-

ком случае трос заменяют новым. Однако можно продлить срок службы поврежденного троса.

Для этого необходимо отпаять головку троса с одной стороны, извлечь его из оболочки и откусить кусачками загнутые концы оборванных жил. Затем надо аккуратно заправить жилы на свои места и пропаять поврежденные участки припоем. Лишнее олово нужно снять.

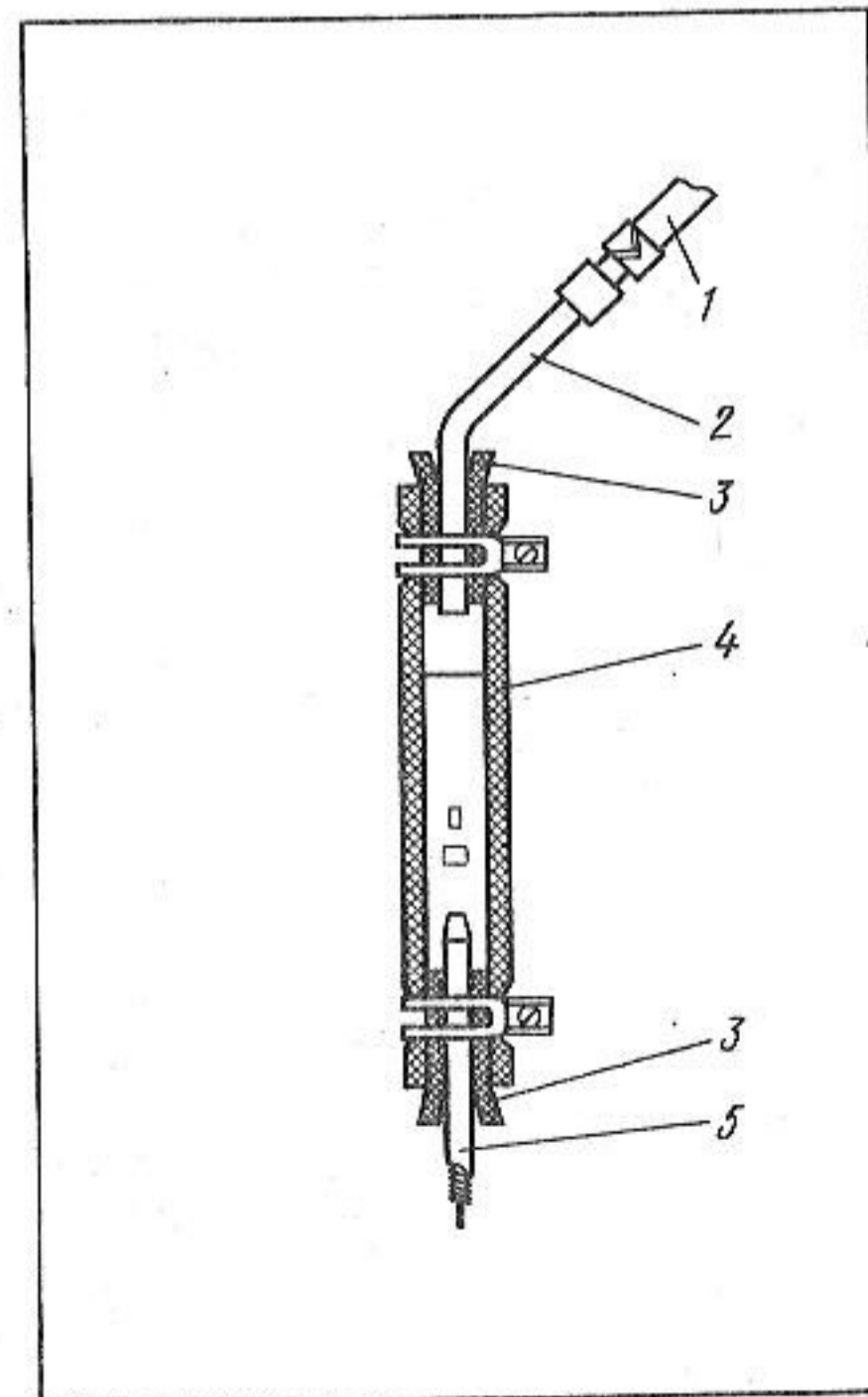
Собирается трос в обратном порядке. После такого ремонта тросы служат еще в течение нескольких тысяч километров пробега.

Пензенская обл.,
с. Болотниково

Г. Митрофанов

Смазывание тросов

Известно много способов смазывания тросов мотоциклов. Предлагается один из самых быстрых.



Суть его понятна из рисунка — залитые в шланг сначала керосин (бензин) для промывки, а затем масло продавливаются в оболочку посредством шинного насоса до выхода из нее с другой стороны.

Конечно, этот способ пригоден и для смазывания тросов в автомобилях.

На рисунке обозначено: 1 — шланг насоса; 2 — трубка (штуцер от камеры грузового автомобиля); 3 — уплотняющая трубка, разрезанная вдоль; 4 — шланг диаметром около 20 мм; 5 — трос.

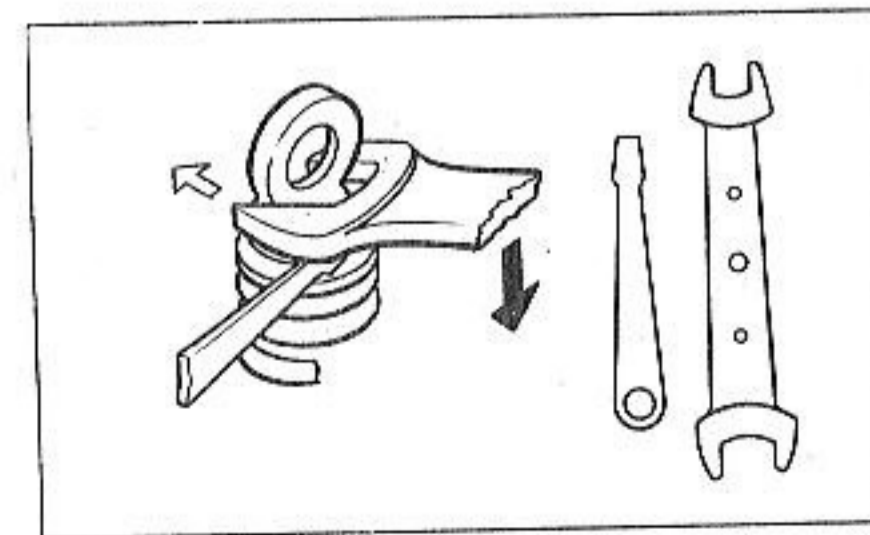
Московская обл.,
г. Дубна

П. Яковлев

Снятие стопорных полуколец

При разборке заднего амортизатора у мотоциклов требуется сжать пружину, чтобы извлечь стопорные полукольца (сухари). Для этого применяют множество разных приспособлений и способов. Владелец мотоциклов ИЖ предлагается еще один способ, простой и доступный.

Открытый гаечный ключ (например, 24×36, входящий в штатный набор инструментов) надо подвести под верхнюю проушину амортизатора и нажать на лезвие отвертки, опирающейся на одно полукольцо, пока не освободится другое (как показано на рисунке). Затем полукольцо нужно снять. Таким же образом сжимается пружина.



жина в том месте, где стояло первое полукольцо, и удаляется второе.

г. Кировоград

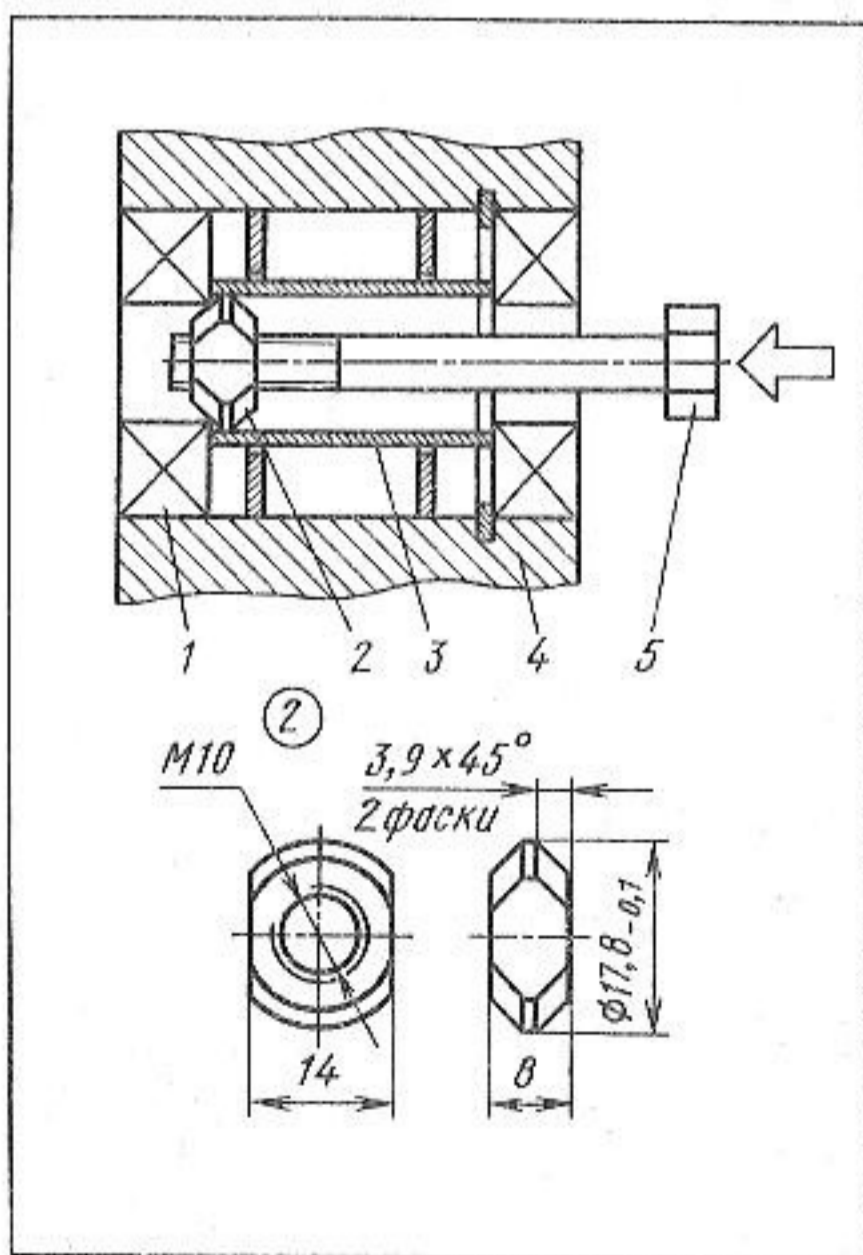
В. Чисталев

Оправка для подшипников ступиц колес

Обычно мотоциклисты выбивают подшипники из ступиц колес при помощи случайного инструмента: подходящего стержня, бородка и т. п., нанося поочередно удары по краю кольца.

Подшипники 1 в ступице 4 при этом нередко перекашиваются, вследствие чего нарушаются гнезда.

Для того чтобы исключить эти нежелательные последствия, полезно изготовить специальную оправку 2, показанную на рисунке (размеры даны для мотоциклов ИЖ), пользоваться которой удобно и безопасно. На рисунке обозначены также: 3 — распорная втулка; 5 — болт М10×120.



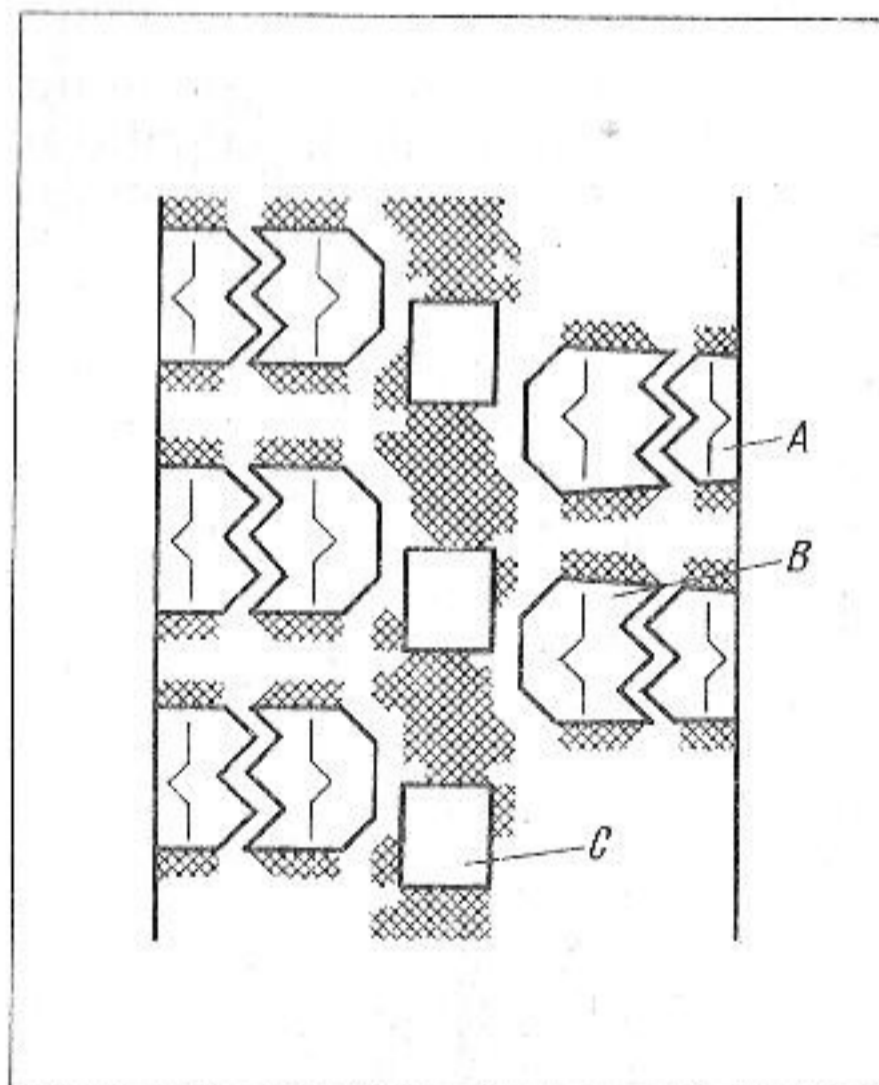
но также: 3 — распорная втулка; 5 — болт М10×120.

г. Ижевск

А. Колпаков

Повышение проходимости шины

Проходимость мотоцикла во многом зависит от шин, точнее — от рисунка протектора. К сожалению, специальные шины купить невозможно, поэтому предлагается сделать их из обычных шин мод. К-102 размером 3,50—18 мотоцикла ИЖ. Для этого нужен только острый нож, которым надо срезать части выступов на протекторе (на рисунке



ке они заштрихованы) в порядке А, В, С (т. е. от края к середине) для удобства работы.

После такой переделки можно ездить на мотоцикле с коляской по бездорожью в любое время года.

Красноярский край,

пос. Туим

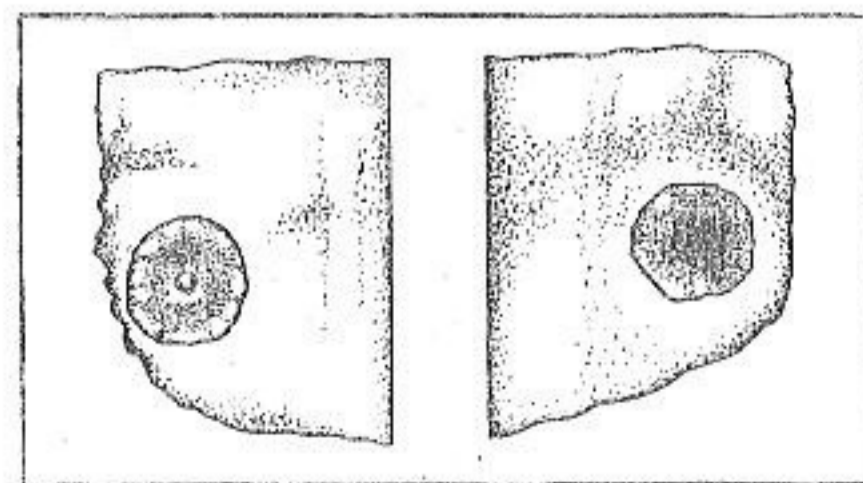
В. Никифоровский

Пробка-заплата

Автомобилистам и мотоциклистам известно множество способов ремонта камер в полевых условиях. Каждый пользуется тем, который доступен в конкретном случае.

Предлагается еще один, надежный, но малоизвестный способ. Место прокола или разреза в камере надо выровнять ножницами или ножом, чтобы получить отверстие диаметром 4—5 мм. Затем нужно вырезать из негодной автомобильной камеры (лучше грузовой) пробку-заплату такого диаметра, чтобы она на 10—15 мм перекрывала отверстие. Острым ножом или лезвием для безопасной бритвы следует разрезать заплату вдоль окружности, оставляя в центре нетронутой перемычку диаметром чуть больше диаметра отверстия в камере. Снаружи и, если есть возможность, изнутри нужно зачистить резину вокруг отверстия в камере, удаляя поверхностный слой.

Обезжирив чистым бензином зачищенные места, следует нанести на них и на поверхности заплату, полученные после разреза, тонкий слой универсального или резинового клея. Когда он подсохнет, надо протолкнуть внутрь камеры через отверстие одну половину (по толщине) заплату (см. рисунок). Затем нужно нанести еще один слой клея на наружную поверхность камеры и заплату и прижать их на несколько минут. Теперь



можно вставить камеру в покрышку.

Достоинство этого способа в том, что прочность соединения камеры с заплатой обеспечивает пробка (ее неразрезанная центральная часть), которая к тому же вместе с клеем обеспечивает герметичность.

На рисунке показана пробка-заплата, установленная на камере (вид снаружи и изнутри).

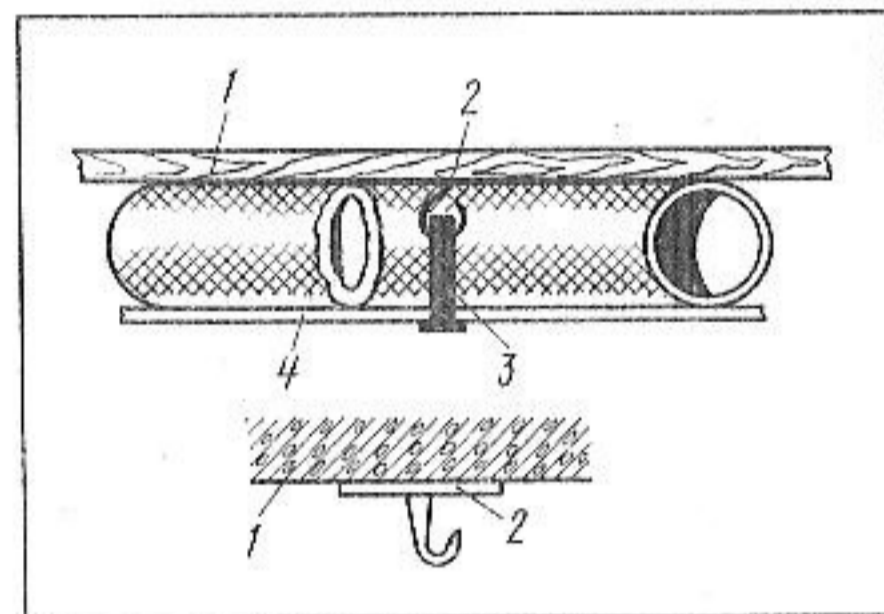
Калужская обл.,

г. Козельск

П. Касатиков

Хранение камер

Камеры для шин автомобиля или мотоцикла хорошо хранить под потолком 1 слабонакачанными, как показано на рисунке. Если по-



толок бетонный; крюк 2, сделанный из кровельного гвоздя (т. е. с шайбой), можно приклеить эпоксидным клеем.

На рисунке поз. 3 — кольцо из старой камеры; 4 — рейка (доска).

Крымская обл.,

с. Октябрь

С. Комликов

Для сохранения шин

Срок службы шин во многом зависит от их технического обслуживания. Рекомендуется кроме того,

что изложено в инструкции, выполнить следующее.

Перед монтажом шины тщательно натереть места соприкосновения покрышки с ободом колеса парафином. При движении, когда резина нагревается, парафин тонким слоем облегает посадочное место, закупоривая все поры. Влага сюда не проникает, обод и резина не корродируют и долго остаются как новые. В случае даже большого повреждения камеры при движении давление в шине падает медленно, поскольку она герметично сидит на ободе. Покрышка легко отделяется от обода при демонтаже.

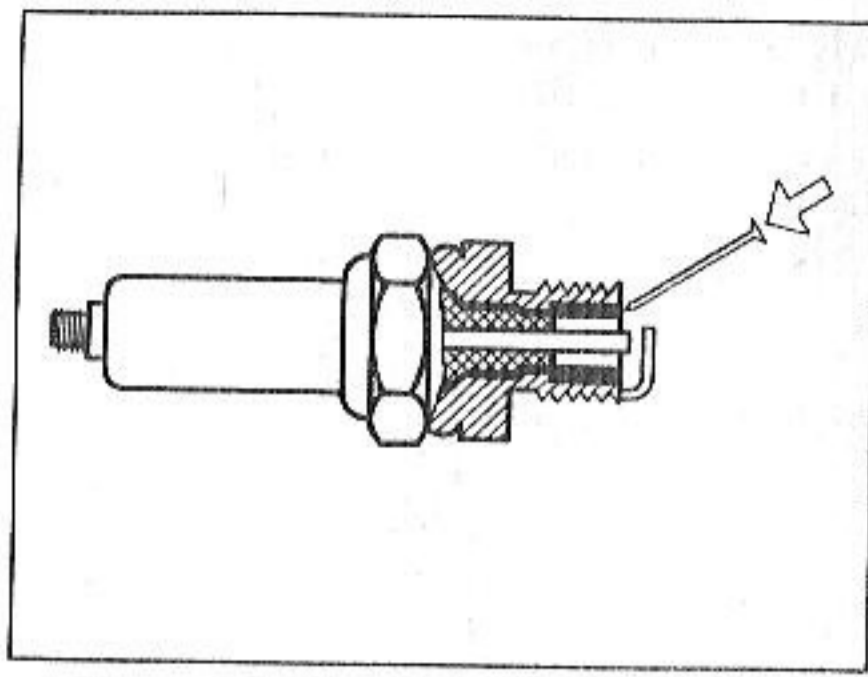
Перед монтажом внутреннюю часть покрышки и камеру надо натереть тальком обильнее, чем обычно рекомендуется. Это способствует более равномерному распределению внутренних напряжений в них при движении. Если талька недостаточно, камера приваривается к покрышке, в этих местах они могут испытывать перенапряжение, вызывающее повреждение.

Расход материалов: тальк — два наперстка на одно колесо, парафин (стеарин или воск) — спичечный коробок на два комплекта шин.

Ставропольский край,
ст. Эссентукская Н. Гладких

Если в пути обнаружено, что искра слабая

Если остановился двигатель и проверка свечи «на искру» показала, что искра очень слабая и проскакивает между юбочкой изолятора и корпусом, а запасной свечи нет, можно поступить в крайнем случае следующим образом. Если очистка юбочки изолятора не помо-



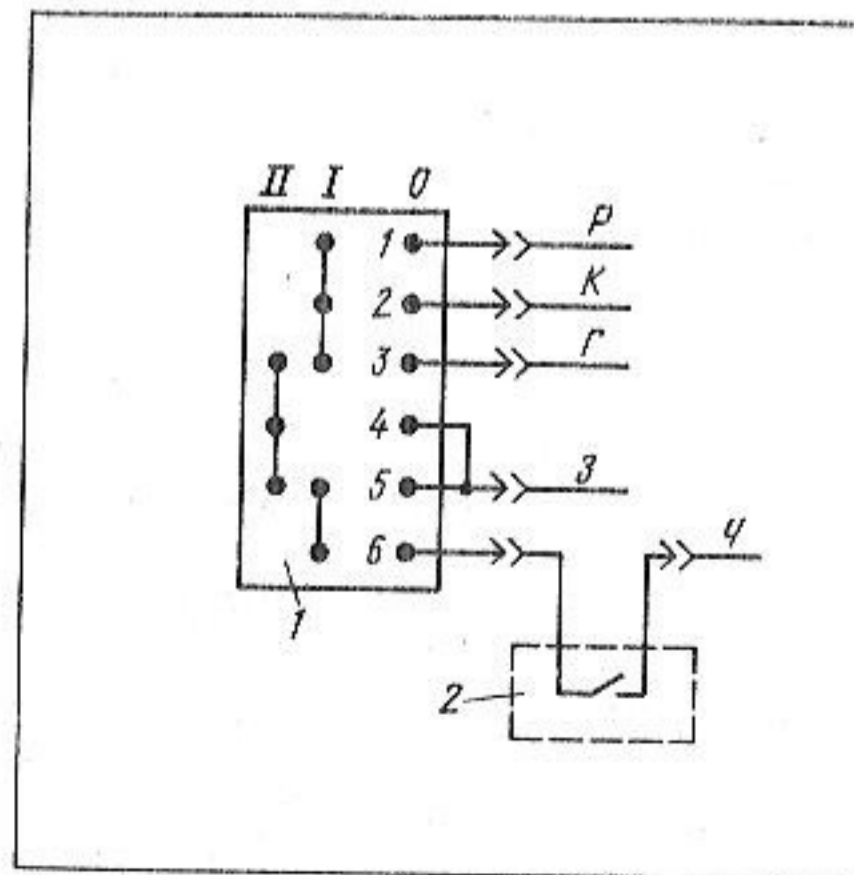
гает, можно аккуратно сколотить ее при помощи молотка и найденного гвоздя, как показано на рисунке.

Искра восстановится и можно благополучно доехать до дома. Правда, свеча после этого будет синей от перегрева.

Волынская обл.,
г. Нововолынск Р. Доскач

Дополнительный переключатель

Правила дорожного движения требуют: в светлое время суток у мотоцикла должен быть включен ближний свет фары. Чтобы при этом бесполезно не горели другие



лампы, нагружая аккумуляторную батарею и генератор, целесообразно ввести переключатель «День—Ночь».

На мотоцикле ИЖ «Юпитер-5» с этой целью можно дополнительно поставить такой же переключатель 2, как для указателей поворота, введя его в разрыв черного провода, идущего от вывода 6 замка 1 выключателя зажигания, как показано на рисунке.

В положении «День» (переключатель выключен) горит только ближний свет фары, в положении «Ночь» (переключатель включен) система освещения действует как обычно.

Московская обл.,
п. Лопатино Б. Бобков

Сигнализирует лампочка

В процессе регулировки реле обратного тока (РОТ) на мотоцикле важно точно отметить скачкообразное изменение напряжения на 0,1—0,2 В. Уловить этот момент довольно трудно, поскольку на шкале вольтметра такое перемещение стрелки очень мало.

Для того чтобы точно зафиксировать срабатывание контактов на мотоцикле ЯВА, надо подключить вольтметр со шкалой 0—10 В между зажимом «Д» и «массой», а батарею и цепь зажигания отключить от зажима «В» и соединить их между собой. Между зажимом «В» и «массой» нужно включить лампочку и положить ее прямо на шкалу вольтметра. Затем надо пустить двигатель и следить за показанием вольтметра. Лампочка должна загораться при напряжении 6,2—6,5 В. Если напряжение больше, следует ослабить натяжение пружины, если меньше — натянуть пружину.

На мотоциклах ИЖ вольтметр нужно включить между зажимами

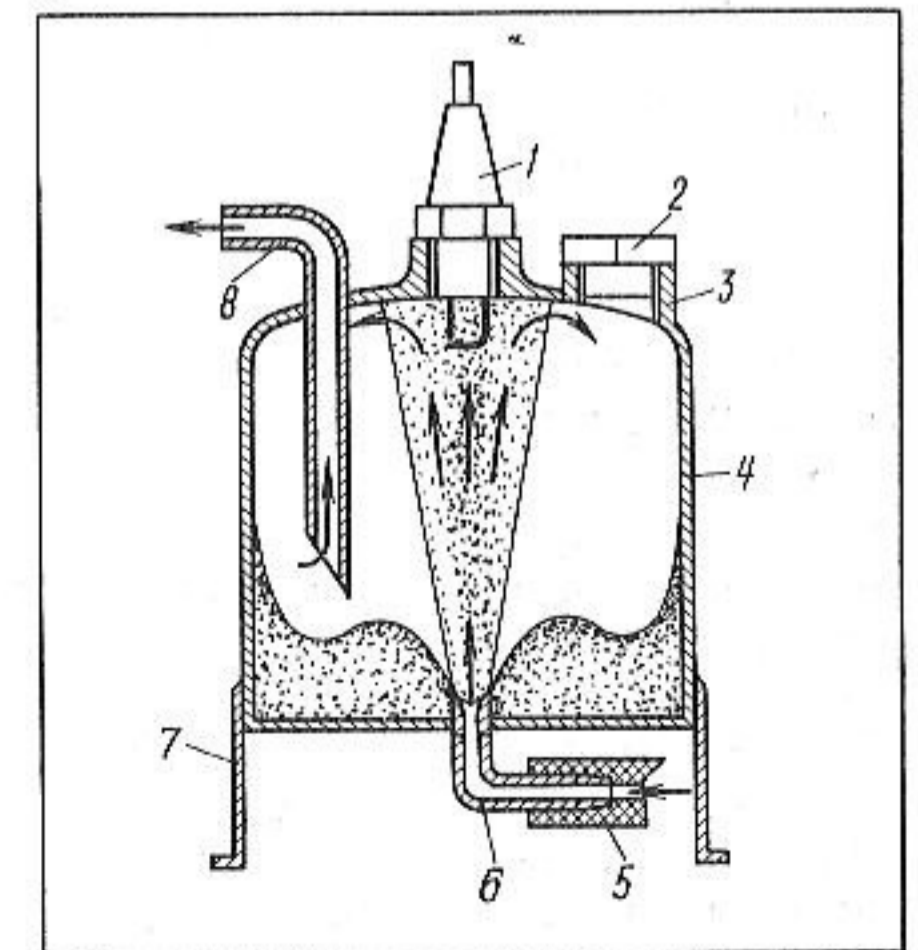
«Я» и «М», а лампочку — между зажимами «Б» и «М». Аккумуляторную батарею также надо отключить от генератора и соединить с цепью зажигания напрямую.

Крымская обл.,
с. Александровка Н. Неронов

Пескоструйный аппарат для очистки свечей

Свечи зажигания для автомобилей и мотоциклов в процессе эксплуатации требуют периодической очистки. Лучше всего делать это при помощи пескоструйного аппарата, подобного тому, что есть на станциях технического обслуживания. Однако такие аппараты не поступают в розничную торговлю.

Можно изготовить небольшой и простой по конструкции пескоструйный аппарат, вполне удовлетворительно очищающий свечи. Он показан на рисунке. Размеры деталей можно выбрать, исходя из подручных материалов. Работает же аппарат как от обычного шинного насоса, так и от любого из имеющихся в продаже компрессоров.



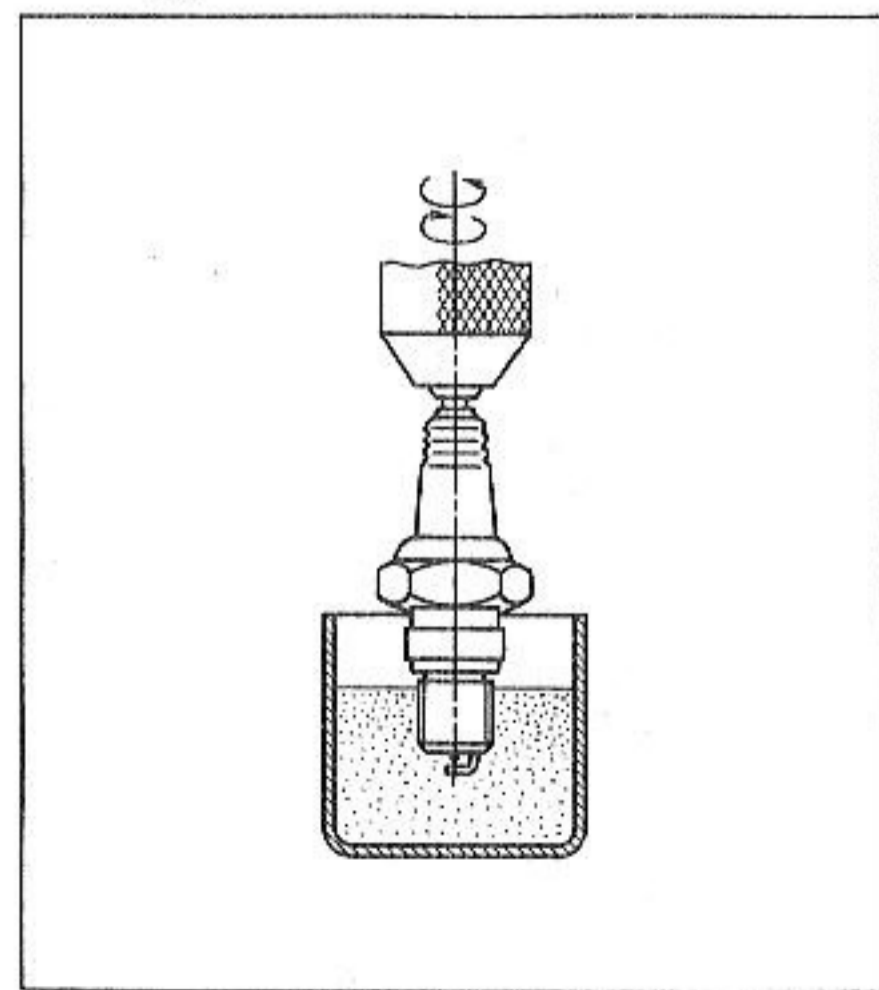
На рисунке обозначено: 1 — свеча; 2 — крышка горловины для засыпки песка; 3 — горловина; 4 — корпус; 5 — шланг для подвода сжатого воздуха; 6 — патрубок; 7 — ножка (3 шт.); 8 — патрубок для выхода воздуха.

Воронежская обл.,
ст. Перелешино В. Рудницких

Очистка свечи от нагара

Для того чтобы хорошо очистить от нагара свечу, надо сначала удалить его тонкой отверткой, гвоздем или каким-либо другим предметом, а затем, закрепив свечу в патроне ручной дрели, вращать ее в банке с песком в ту и другую стороны, как показано на рисунке. После промывки в бензине и сушки нужно отрегулировать зазор между электродами и поставить свечу на машину.

Если свеча многократно очищается таким способом, то, чтобы сохранить резьбу на корпусе, ее можно защитить, надев отрезок подходящей резиновой или пластмассовой трубки.



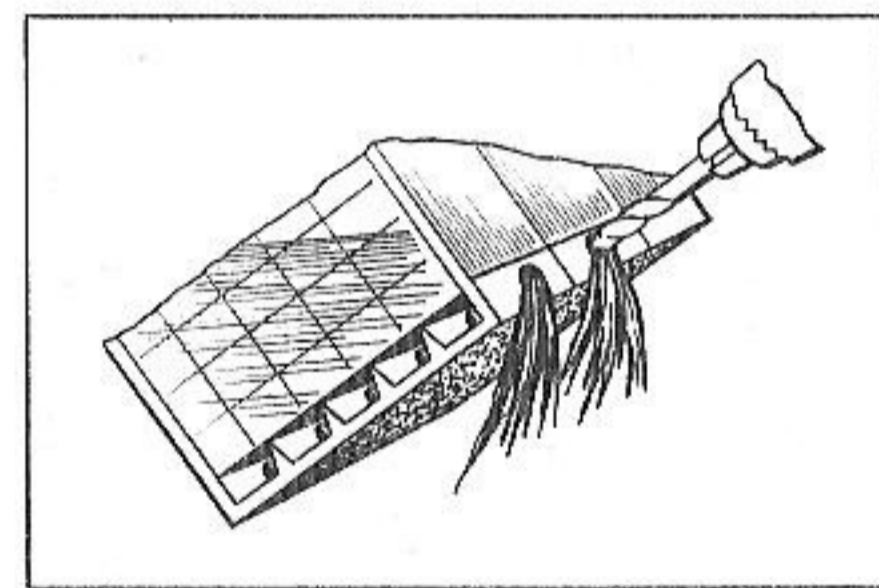
Вместо ручной дрели можно применить электрическую, но тогда боковой электрод с одной стороны очищается хуже.

г. Томск В. Михляев

Удалите шлам

Многим вышедшим из строя неразборным мотоциклетным аккумуляторным батареям удастся вернуть работоспособность после удаления шлама, скопившегося на дне банок и замкнувшего пластины между собой.

Для удаления шлама можно поступить следующим образом.



Просверлить отверстия диаметром 4,5—5 мм вдоль дна каждой банки, как показано на рисунке. Отверстия в стенках и перегородках (призмах), на которые опираются пластины, соединяют все секции каждой банки, позволяя многократной промывкой удалить шлам. В полупрозрачных корпусах он виден на просвет.

После слива воды и просушки запаять отверстия при помощи паяльника, используя материал от старой батареи.

Залить в батарею электролит плотностью 1,25, выдержать 1—2 ч, а потом зарядить ее до плотности 1,27—1,28.

Для того чтобы определить работоспособность батареи, провести разряд силой тока 1 А, снижая напряжение на выводах до 5 В и отмечая время разряда. Таким образом определяется емкость. Если она приемлема, нужно вновь зарядить батарею и поставить ее на мотоцикл.

Емкость батареи лучше «сохраняется», если перед вторым зарядом заменить электролит свежим той же плотности (1,25).

Таким способом были восстановлены батареи 6МТС-9 и «Трещка» (6 В, 14 А-ч), которые исправно работают вот уже полтора сезона.

Ростовская обл.,
г. Новочеркасск В. Малов

Если отказало реле

Если на мотоциклах ИЖ, ЯВА или ЧЗ с 12-вольтовым электрооборудованием отказало реле напряжения (аккумуляторная батарея сильно перезаряжается или, наоборот, не заряжается), его временно можно заменить лампой накаливания. Для этого на мотоцикле ЯВА или ЧЗ необходимо отсоединить от реле-регулятора провода с маркировкой «Д+» и «Д» и соединить их между собой через обычную лампу 12 В, 8—10 Вт. Такая лампа есть почти у каждого владельца мотоцикла. В крайнем случае в светлое время суток можно использовать лампу из заднего фонаря. Поскольку у лампы нелинейное сопротивление, достигается довольно сносная регулировка бортового напряжения. Это позволяет уверенно добраться до места, где реле можно отремонтировать или заменить новым.

Аналогично на мотоцикле ИЖ нужно отсоединить от блока БПВ-14-10 провод, обозначенный

на схеме «—X₁», и через лампу соединить его с «массой».

После такой переделки можно ездить довольно долго. Важно помнить, что лампа — не реле напряжения, поэтому во избежание повреждения аккумуляторной батареи и потребителей следует избегать движения с большой частотой вращения коленчатого вала двигателя, чтобы напряжение не поднялось выше 14,5 В.

Волгоградская обл.,
г. Урюпинск С. Шевченко

Если надо заменить винты крепления прерывателя

Если вам приходится заменять винты крепления прерывателя, знайте, что новые не должны быть длиннее штатных даже на миллиметр. В противном случае они могут соприкоснуться с коллектором генератора, вызывая короткое замыкание его цепи на «массу». Этот, казалось бы, пустяковый недосмотр ведет к перегоранию предохранителя при включении выключателя.

г. Оренбург А. Гончаров

Для усиления света контрольных ламп

Для того чтобы усилить свет контрольных ламп на щитке приборов, плохо видных днем, надо подложить под лампы отражатели, вырезав их из алюминиевой фольги (хотя бы от конфет) и сделав отверстие посередине для цоколя лампы.

г. Оренбург А. Гончаров

Браслеты на ведущее колесо

При езде по раскисшим грунтовыми или снежным дорогам на мотоцикле с коляской многие водители надевают на ведущее колесо разные браслеты.

Их можно сделать из негодной покрышки от автомобиля «Жигули», вырезая куски шириной около 30 мм. Под проволочным бортовым кольцом надо прожечь отверстия диаметром 5 мм и закрепить в них крючки из стальной проволоки такого же диаметра.

Надев браслет на колесо, надо стянуть его крючки прочным шнуром. В комплект входит шесть браслетов.

Омская обл.,
с. Седельниково . Ф. Дейнеко

Щетка для одежды

После езды на мотоцикле по грязной дороге костюм обычно покрывается пятнами. Когда они подсохнут, приходится браться за щетку, но не всегда жесткость ее оказывается подходящей. Можно сделать универсальную щетку следующим образом.

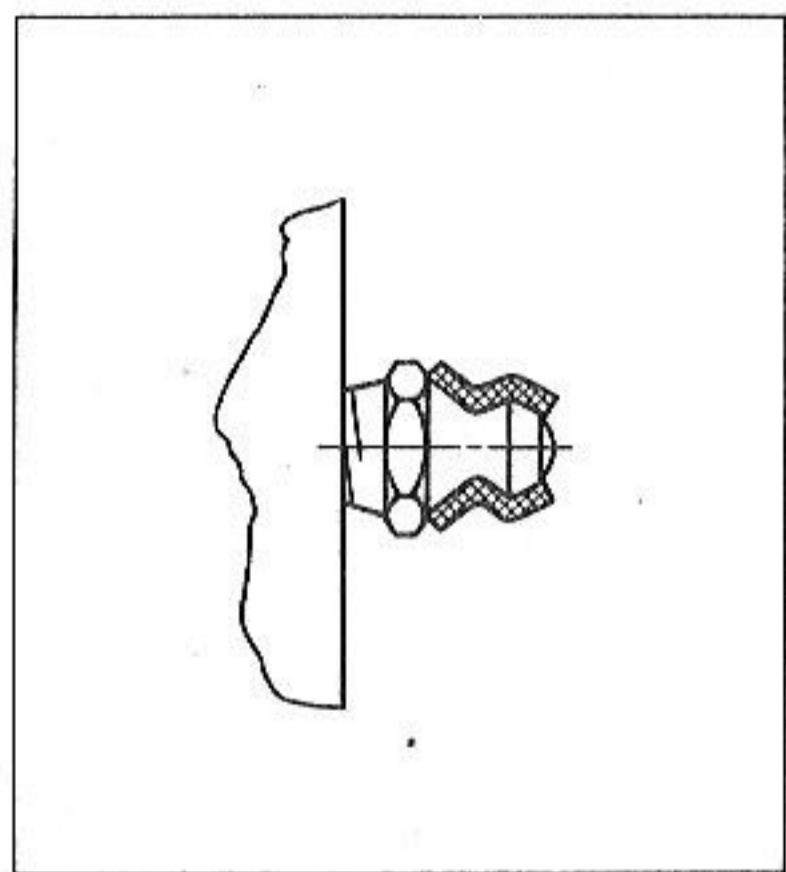
Половину обычной одежной щетки нужно обмакнуть в банку с масляной краской и тут же обтереть ее тряпкой, удаляя больше краски в середине и меньше к краю. Когда краска высохнет, щетина на этой половине щетки приобретает переменную жесткость — от средней до высокой. Одежда такой щеткой очищается быстрее и лучше, чем обычной.

г. Ижевск Н. Седов

Для экономии смазочного материала

При зашприцовывании смазочного материала в узлы мотоцикла или автомобиля нередко большая часть его идет мимо, из-за того что наконечник шприца неплотно прилегает к головке масленки.

Устранить эту неприятность можно так. На масленку надо надеть полихлорвиниловую трубку (кембрик), как показано на рисунке, причем внутренний диаметр трубки должен быть на 1 мм мень-



ше диаметра головки, что обеспечивает плотное их прилегание.

Если шприц имеет захват для головки, его можно удалить за ненадобностью.

г. Вильнюс С. Гляубертас

Пайка с аспирином

В практике автомобилистов и мотоциклистов нередко случаются случаи, когда из-за отсутствия флюса (канифоли, раствора хлористого цинка и др.) не удается пропаять

провода, тросы, другие детали. Роль флюса прекрасно может выполнить таблетка аспирина (ацетилсалициловой кислоты). Об этом много лет назад сообщил журнал «Радио».

При этом удается достаточно надежно соединить обычным припоем (ПОС-61) не только стальные детали, но и проволоку из сплавов высокого электрического сопротивления — нихрома, константана и других, которые обычной пайке не поддаются.

Следует иметь в виду, что ответственные соединения во избежание коррозии желательнее потом облудить с бескислотным флюсом, а пайку вести в хорошо проветриваемом помещении или на улице, поскольку плавление аспирина сопровождается неприятным запахом.

Так что не выбрасывайте старые таблетки, они выручат вас в трудный момент.

Житомирская обл.,
г. Коростень Н. Савицкий

Помогает уксус

Сильно корродированную гайку или болт бывает невозможно отвернуть, если отмачивать их керосином или другой подобной жидкостью. Это удается сделать, положив на место соединения примочку с уксусом. За 20—30 мин он съедает коррозию.

После разъединения деталей следы уксуса надо удалить водой.

г. Казань Г. Сафрин

Окраска номерного знака

Номерной знак при езде без перерывов надо часто перекрашивать.

Самым удобным и, главное, обеспечивающим высокое качество окраски номерного знака является такой способ.

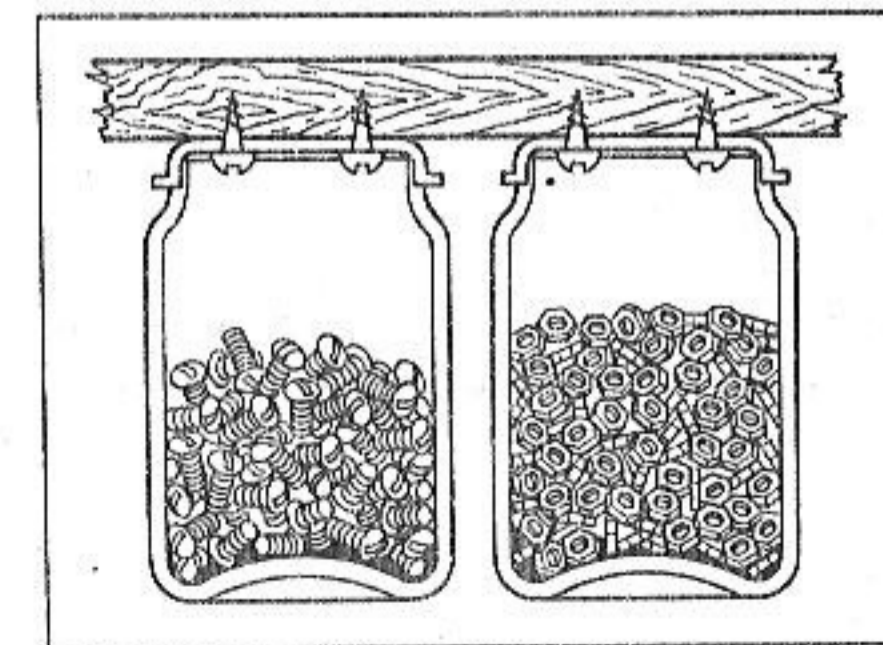
Удаляется старая краска скребком и шкуркой. Обезжиривается чистым бензином поверхность и покрывается белой пентафталевой эмалью ПФ115 из аэрозольного баллончика.

Деревянный брусок сечением 50×30 и длиной 50—70 мм обтягивается неворсистой тканью, закрепленной нитками или липкой лентой. Торцы бруска пропитываются черной краской (желательно тоже пентафталевой, но можно и нитрокраской, и масляной). Им касаются выпуклой поверхности букв и цифр так, чтобы не было потеков краски. Если это делать аккуратно, номерной знак имеет вид не хуже нового.

г. Рига И. Белов

Хранение крепежных и мелких деталей

Для хранения крепежных и мелких деталей в гараже или домашней мастерской удобно использовать стеклянные банки с завинчивающимися крышками. Крышку нужно прикрепить двумя шурупами к нижней стороне полки, как показано на рисунке. Такой метод



позволяет сэкономить место на полках и быстро находить нужную деталь.

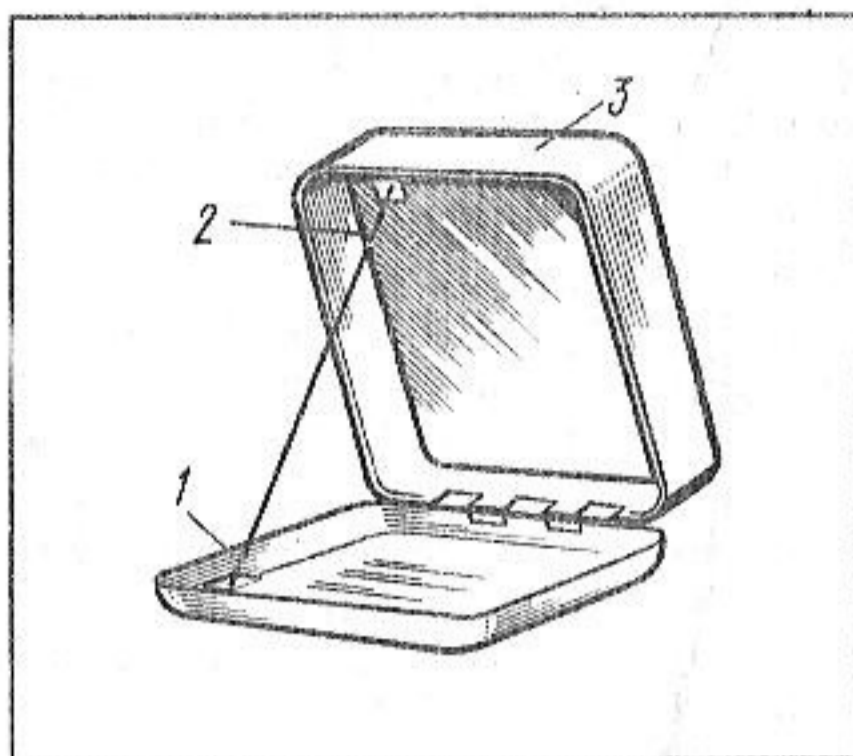
г. Краскоярск

А. Сухих

Для сохранения крышки инструментального ящика

Владельцы мотоциклов (ИЖ, ЯВА и др.) обычно используют крышку инструментального ящика как полку, на которой удобно раскладывать инструмент при мелком ремонте, особенно в пути. Со временем петля разбалтывается, а затем возле нее образуются трещины.

Для того чтобы разгрузить петлю, можно соединить крышку 1 со стенкой ящика 3 отрезком тросика 2, как показано на рисунке



(можно использовать цепочку, капроновый шнур и т. п.), который удерживает крышку в открытом положении.

Казахстан,
г. Андреевка

А. Безручко

СОВЕТЫ ПО ОТДЕЛЬНЫМ МОДЕЛЯМ

Автомобильный тестер при регулировке работы цилиндров

Владельцам тяжелых мотоциклов довольно часто приходится регулировать двигатель на синхронность работы цилиндров. Результаты не всегда получаются удовлетворительными, поскольку частоту вращения коленчатого вала приходится определять косвенно по спидометру с включением передачи.

Можно применять для этой цели автомобильный тестер ТОР-01, которым точно измеряется частота вращения без включения передачи, благодаря чему быстро и хорошо можно отрегулировать двигатель.

Крымская обл.,
с. Докучаево

Г. Ковальчук

Для облегчения регулировки работы цилиндров

На тяжелых мотоциклах инструкция рекомендует проводить регулировку на синхронность работы цилиндров двигателя при вывешенном заднем колесе. Это вызывает нежелательную ударную нагрузку на детали двигателя и трансмиссии, а стрелка спидометра, по которой надо выдерживать постоянную частоту вращения коленчатого вала, все время колеблется.

Чтобы избавиться от этих недостатков, можно вывести заднее колесо из зацепления с главной передачей, для чего надо отвер-

нуть гайку и стопорный винт оси, сдвинуть колесо, когда мотоцикл стоит на центральной подставке. Затем нужно, сняв мотоцикл с подставки, отрегулировать карбюратор в обычном порядке. Колесо при этом неподвижно, двигатель и трансмиссия не испытывают ударов, а стрелка спидометра перемещается плавно, позволяя более точно проводить регулировку.

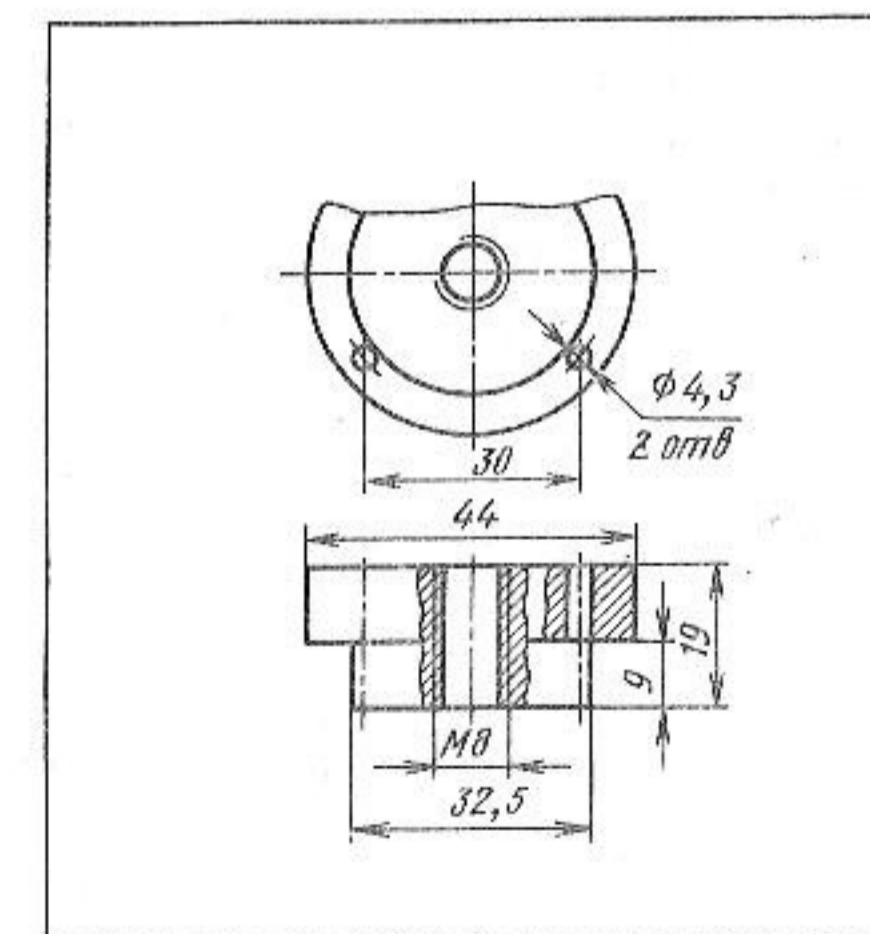
Новгородская обл.,

г. Старая Русса Т. Агасибейли

Для извлечения седла клапанов

Для того чтобы извлечь седла клапанов в двигателе тяжелых мотоциклов, применяют разные способы: нарезают резьбу для съемника, разрезают наждачным кругом и т. п.

Предлагается еще один способ. По кондуктору, изготовленному согласно приведенному рисунку



(для выпускных клапанов мотоцикла «Днепр» МТ10-36), надо просверлить два отверстия диаметром 4,3 мм, разделяя таким образом седло на две части. Поддевая отверткой, удаляют сначала меньшую часть, затем таким же приемом — большую часть седла. Кондуктор изготовлен из стали и закален.

Киевская обл.,
пгт Чабаны

А. Казачук

Сборка сцепления без снятия двигателя

Для сборки сцепления тяжелых мотоциклов можно не снимать двигатель. Предлагается использовать такой прием. В пальцы маховика вворачиваются четыре технологических шпильки: две — вверху, две — внизу, диаметром 8 и длиной 50—60 мм. Затем при помощи смазочного материала большой вязкости (солидола и т. п.) приклеиваются к нажимному диску пружины и осторожно надевается диск на шпильки, чтобы пружины попали в свои гнезда на маховике. Затем ставятся ведомые диски, слегка стягиваются гайками и центрируются. Ввертываются в маховик через свободные отверстия штатные болты, затем ими заменяются технологические шпильки.

Крымская обл.,
с. Докучаево

Г. Ковальчук

Для облегчения монтажа коробки передач

Владельцам тяжелых мотоциклов «Урал» и «Днепр» при ремонтных работах приходится снимать коробку передач, не демонтируя

двигатель. Последующий монтаж ее затруднителен из-за необходимости взаимно ориентировать вал коробки передач с дисками сцепления по шлицам и шток выключения сцепления с нажимным диском.

Монтаж значительно упростится, если предварительно на торце штока выключения сцепления со стороны наконечника проточить паз под отвертку. Это даст возможность при монтаже коробки передач ориентировать шток при помощи отвертки независимо от положения вала коробки передач, выполнять соединения последовательно: сначала «вал—диски», затем «шток—нажимной диск».

Нижегородская обл.,

г. Арзамас

И. Снимщиков

Для облегчения пуска двигателя при уменьшении емкости аккумуляторной батареи

Владельцам тяжелых мотоциклов нередко приходится эксплуатировать аккумуляторные батареи, емкость которых уменьшилась. Отсюда и трудности при пуске двигателя.

Для того чтобы облегчить этот процесс, рекомендуется заменить 12-вольтовую катушку зажигания Б204 на 6-вольтовую катушку Б201. Результат превзойдет ожидания — двигатель удастся быстро пустить не только летом, но и зимой.

Этим советом воспользовались многие односельчане и очень довольны. После выполнения такой замены в течение трех сезонов пробег составил более 14 тыс. км — и все в порядке.

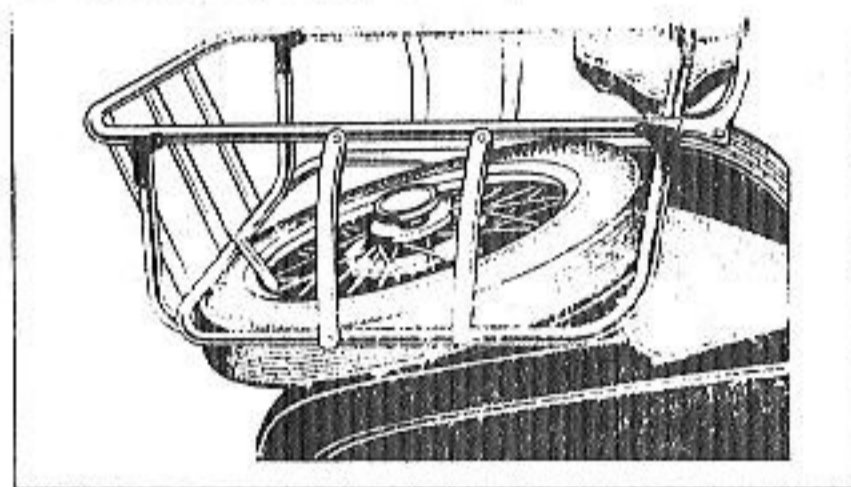
Северо-Казахстанская обл.,

с. Советское

А. Фляум

Багажник для тяжелого мотоцикла

Для того чтобы сделать показанный на рисунке багажник для коляски тяжелого мотоцикла, потребовались: выброшенная раскладушка, 18 болтов с гайками



М6, 14 алюминиевых полосок для соединительных хомутов и 4 ч работы.

Багажник крепится к запасному колесу двумя ремнями и вмещает резиновую лодку «Онега», палатку и рюкзак.

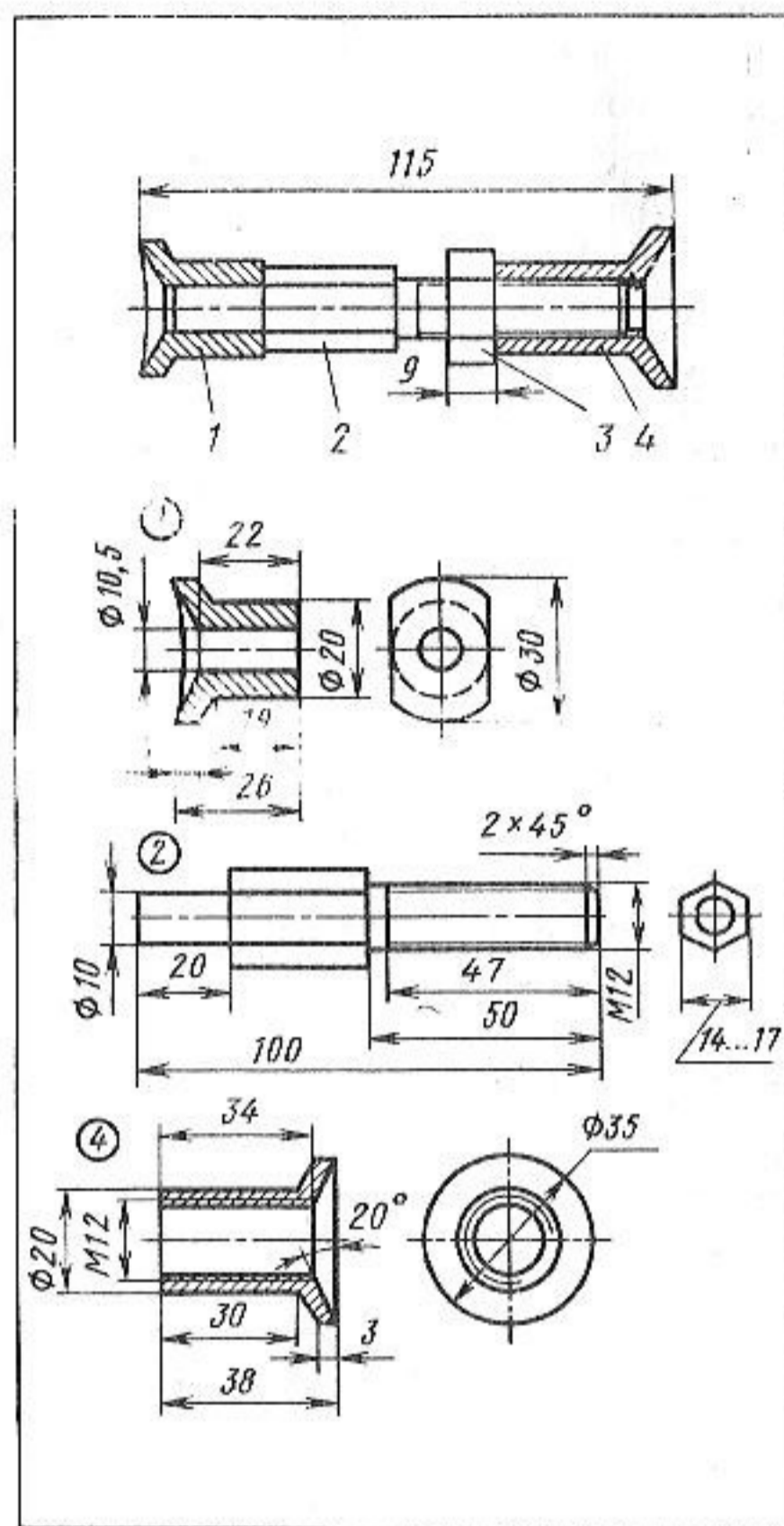
г. Семипалатинск

В. Гайчук

Усиление колеса

Владельцы тяжелых мотоциклов, вынужденные ездить по трудным дорогам, да еще с большим грузом, знают, что при этом нередко ломаются спицы заднего колеса или бокового прицепа. Как выйти из положения?

Для мотоцикла Киевского завода рекомендуется поступать так. Сначала молотком и керном осадить головки спиц в ступице, добиваясь плотной их посадки в гнездах. Затем установить между спицами на равных расстояниях пять стальных регулируемых распорок, показанных на рисунке. На рисунке обозначено: 1 — опора; 2 — стержень; 3 — гайка М12; 4 — резьбовая втулка. Распорки восприни-



мают основную часть нагрузки, приходящуюся на колесо, и предохраняют спицы от разрушения.

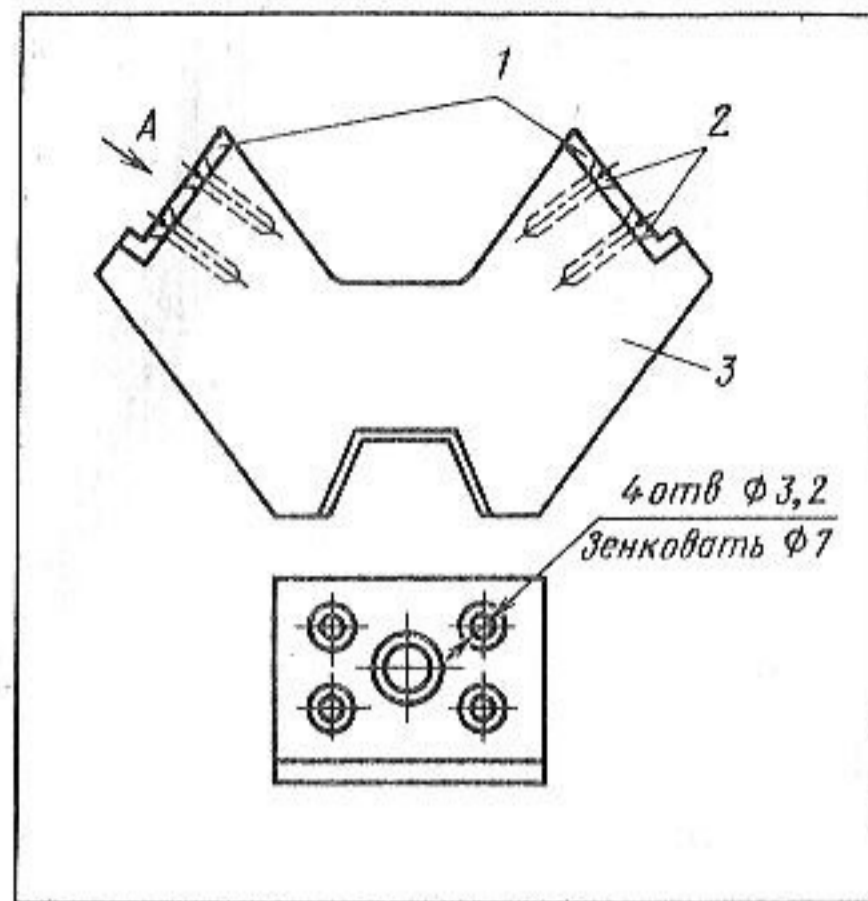
Вот уже два года около десяти мотоциклов с распорками успешно эксплуатируются в селе.

г. Киев

В. Андрущенко

Закрепление резинового буфера

На тяжелых мотоциклах иногда отделяется резиновый буфер седла от обоймы, к которой он привулканизирован. Поскольку в продажу этот узел не поступает, рекомендуется прикрепить буфер 3 к бо-



вым стенкам 1 шурупами 2 диаметром 3 и длиной 25 мм, как показано на рисунке. Уже три сезона узел работает нормально.

Тюменская обл.,
г. Асино

И. Устилимов

При переобогащении смеси проверьте карбюратор

На мотоцикле «Днепр» из-за переобогащения смеси один цилиндр работал хуже другого, часто выходила из строя свеча, в камере сгорания образовывалось много нагара. Для обеднения смеси снижали уровень топлива в поплавковой камере карбюратора, опускали иглу и т. п., но ничего не помогало. На этот цилиндр был установлен карбюратор с другого цилиндра, и он стал работать нормально, а второй плохо, как раньше работал первый.

Сравнением карбюраторов было установлено, что высота среза на передней щеке дроссельного золотника у неисправного карбюратора почти на 2 мм меньше, чем у исправного. После приведения детали в норму и постановки карбю-

ратора на старое место цилиндр стал работать, как положено.

Вологодская обл.,
пос. Новатор

А. Журавин

Приклейте чехол тяги привода тормоза

При езде по грязной мокрой дороге на мотоцикле «Днепр» МТ10-36 часто намокали тормозные колодки у заднего колеса. При разборке узла выяснилось, что резиновый чехол тяги привода тормоза выскальзывает из гнезда в картере главной передачи.

В этом случае чехол можно закрепить в гнезде при помощи клея «Феникс» (можно применить клей «Момент»). После такого ремонта колодки всегда сухие.

Донецкая обл.,
х. Петровский

С. Олейник

Муфта карданной передачи из покрышки

На мотоцикле «Днепр» МТ10-36 в дальнем путешествии разрушилась упругая (резиновая) муфта карданной передачи. Приобрести новую не удалось, поэтому пришлось сделать ее подручными средствами.

Из боковины старой покрышки от грузового автомобиля большой грузоподъемности (их достаточно вдоль дорог) была вырезана круглая заготовка для муфты. По снятому ведомому диску упругого кардана на ней были размечены, а затем вырезаны центральное и четыре других отверстия. После запрессовки в муфту втулки, оставшейся от старой детали, и насадки ее на пальцы ведомого и ведущего дисков был собран узел.

Затем был пущен двигатель стоящего на центральной подставке мотоцикла, включена задняя передача и драчевым напильником, как на токарном станке, обработана резиновая муфта снаружи. Ей была придана правильная форма, чтобы избежать вибраций при движении мотоцикла.

Такая муфта прослужила около 2 тыс. км, пока ее не заменили новой.

Калужская обл.,
п. Протва

В. Швец

Приспособление для разборки амортизатора

Ремонт амортизатора задней подвески у мотоцикла «Днепр»

начинают с демонтажа наружного кожуха. Эта операция возможна только в том случае, если предварительно сжать пружину под кожухом 6 и удалить сухари 5 (см. рисунок). Для этой цели можно использовать простейшее приспособление из кольцевой обоймы 3, оси 2 и двух болтов 1. Все детали с размерами показаны на рисунке.

Из верхней проушины 4 амортизатора удаляется сайлент-блок, на кожух сверху устанавливается обойма приспособления, вставляется в проушину ось и завинчиваются в нее болты до упора в специальные выемки на обойме. Поочередно заворачивая болты, надо сжать пружину до тех пор, пока сухари 5 не освободятся. Затем сухари извлекаются из гнезда и вывинчиваются болты из оси, освобождаются кожух и пружина.

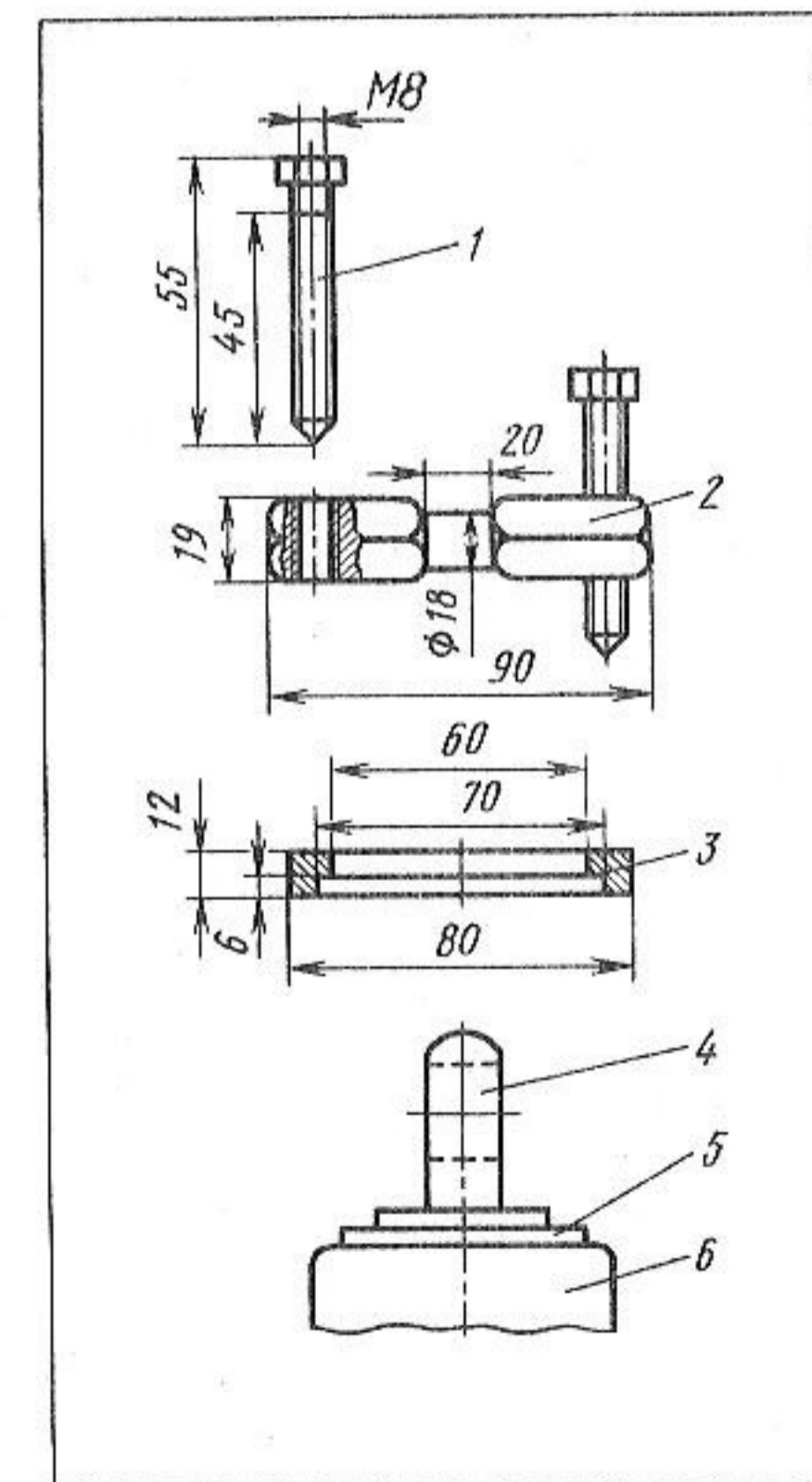
Костромская обл.,
г. Нея

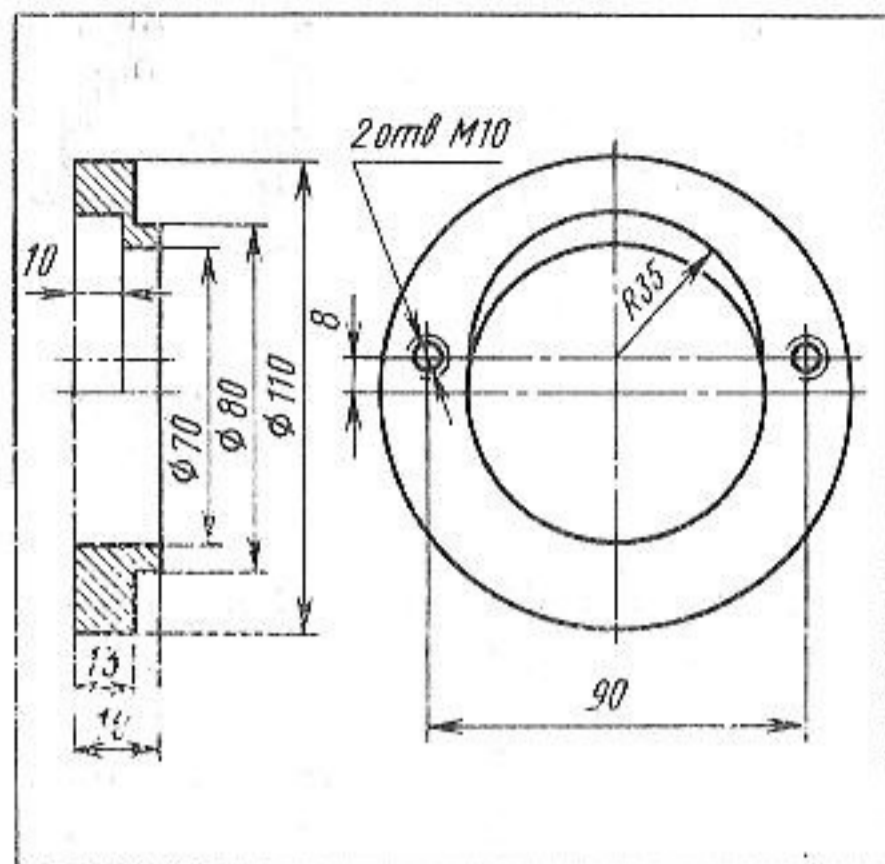
В. Васьков

При установке двигателя К-750М01 смените генератор

Если на мотоцикле «Днепр» МТ-10 (или его модификации) с 12-вольтовым электрооборудованием в соответствии с разрешением завода установлен двигатель К-750М01, снабженный генератором напряжением 6 В, целесообразно сохранить прежнюю систему как более совершенную.

Для того чтобы поставить генератор Г424 (12 В) на двигатель К-750М01, надо сделать переходник, показанный на рисунке. Он прикрепляется к картеру теми же шпильками, что и генератор. Можно применить и два болта. Площадку под генератор на картере можно ликвидировать при помощи шарошки и напильника. Вместо 6-вольтовой катушки зажигания





нужно использовать обычную 12-вольтовую катушку зажигания, устанавливаемую на автомобили.

После замены генератора срок службы двигателя составил 32 тыс. км пробега.

г. Гомель

Ю. Бурочкин

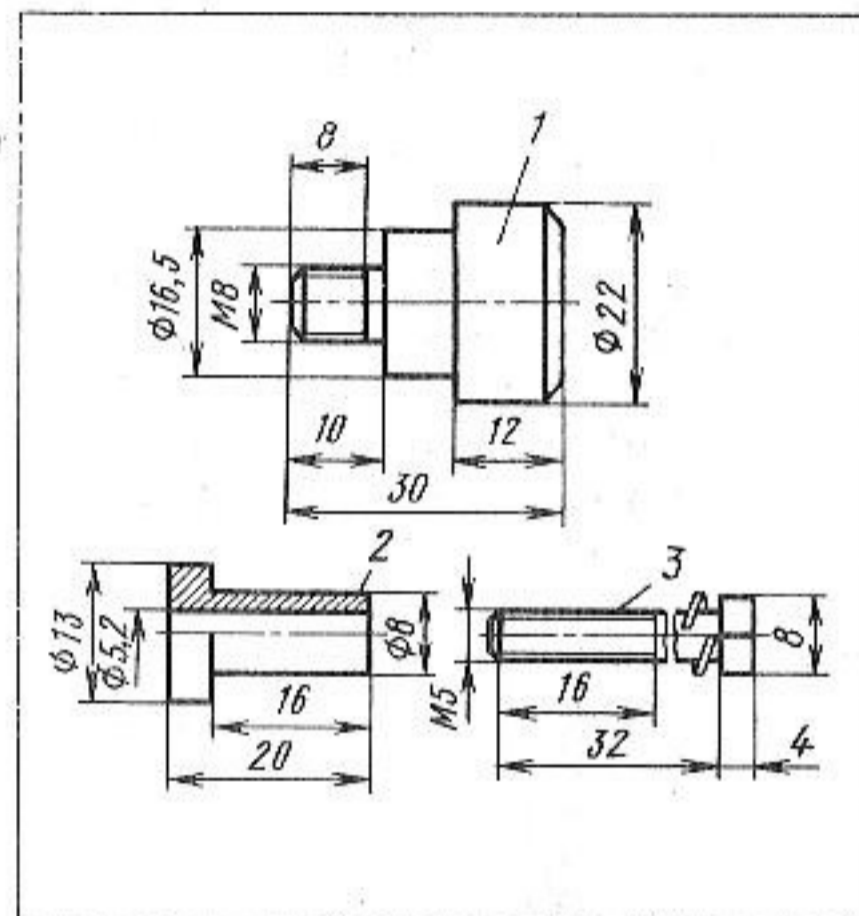
Регулировка зазора между контактами прерывателя

Вероятно, все, кто занимался регулировкой зазора между контактами прерывателя на мотоцикле «Днепр», убедились, что операция эта весьма неудобна. Предлагается способ как отрегулировать этот зазор весьма точно, безошибочно и гораздо быстрее.

При этом надо отсоединить от прерывателя провод низкого напряжения, снять прерыватель с хвостовиков распределительного вала, предварительно отвернув винты крепления его корпуса и поводка.

Удалить из корпуса автомат опережения зажигания, вставить в центральное отверстие корпуса технологический кулачок 1 (см. ри-

сунок), подложив под него шайбу наружным диаметром 24 мм, и закрепить его гайкой М8 со стороны привалочной плоскости корпуса прерывателя. Теперь регулировке ничто не мешает: винт крепления стойки, контакты и эксцентрик открыты и доступны. Порядок регулировки такой же, но намного удобнее.



Отрегулировав зазор, как предлагает инструкция, и затянув винт, крепящий стойку, снять технологический кулачок, закрепить на корпусе провод низкого напряжения и установить корпус прерывателя на место. Однако при снятии и установке корпуса прерывателя также неудобно добираться к двум винтам его крепления. Их рекомендуется заменить болтами 3 (М5) с головкой под ключ на 8 мм, которые предварительно вставляются в дистанционные втулки 2. Монтаж и демонтаж корпуса прерывателя становятся удобными и быстрыми, ускоряется установка момента зажигания.

Краснодарский край,
п. Ильский

С. Усов

Метчик вместо сверла

Если в головке цилиндров двигателя мотоциклов срывается резьба для свечи, обычно рассверливают отверстие и устанавливают резьбовую футорку. В двигателе мотоцикла «Урал» рассверлить отверстие соосно очень трудно, поэтому можно поступить так. Сначала пройти отверстие метчиком М16, затем последовательно метчиками М16×1,5 и М16×1. После этого в отверстии легко можно нарезать нужную резьбу (М18×1,5) для футорки.

Если делать это, не снимая головку с двигателя, надо исключить попадание стружки в цилиндр. Для этого метчик нужно обильно покрыть солидолом или другим вязким смазочным материалом.

Тюменская обл.,
г. Асино

И. Устилюмов

Восстановление работоспособности катушки зажигания

С нарушением изоляции проводов пришлось столкнуться после расконсервации мотоцикла «Урал», простоявшего без движения более двух лет. Катушка зажигания не вырабатывала высокого напряжения из-за того, что сильно отсырела. Приобрести новую не удалось, поэтому пришлось заняться старой. Для восстановления работоспособности катушки было выполнено следующее.

В консервной банке была расплавлена парафиновая свеча. В кипящий парафин была погружена катушка зажигания, у которой предварительно были отогнуты картонные крышки на торцах, чтобы открылся доступ к обмоткам. Через несколько минут парафин пол-

ностью удалил воду из катушки и дополнительно изолировал провода. После остывания катушка зажигания стала работать как новая и больше никогда не отказывала.

Кемеровская обл.,
г. Новокузнецк

В. Мурзин

Одна из причин затрудненного пуска двигателя

В течение длительного времени нельзя было найти причину, из-за которой трудно было пустить двигатель мотоцикла «Урал». Оказалось, что причиной затрудненного пуска явилось масло, проникавшее в небольшом количестве через уплотнение распределительного вала и попадавшее на контакты прерывателя. Во время стоянки оно «высыхало», поэтому не удавалось его обнаружить.

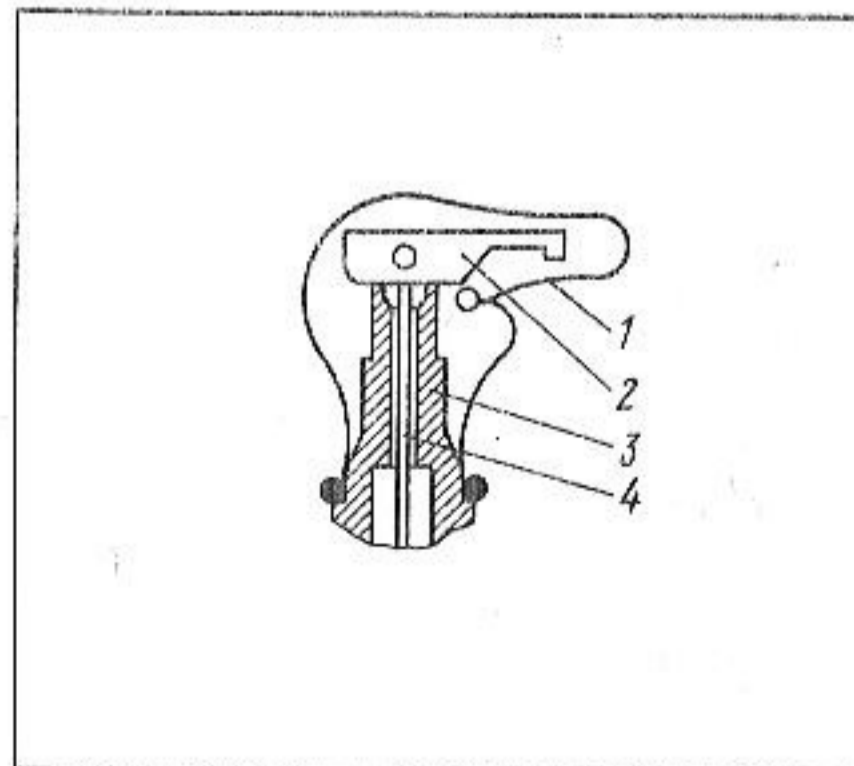
После замены уплотнения неисправность была устранена.

Ульяновская обл.,
г. Димитровград

Д. Очкилас

Чехол для гайки топливного корректора

На выпускаемых мотоциклах «Урал» моделей ИМЗ-8.103 и



ИМЗ—8.103-30 установлен карбюратор К63У. В степной зоне, где сильные ветра и пыль, после 200—300 км пробега механизм пускового топливного корректора отказывает из-за попадания пыли между тягой 4 рычага 2 и гайкой 3 (см. рисунок). Приходится часто разбирать и чистить карбюратор.

В этом случае рекомендуется надеть резиновый чехол 1 на гайку механизма, после чего он работает безотказно.

г. Дзезказган

Ю. Рыжов

Ограничитель подъема после обкатки удаляйте полностью

На мотоцикле М-67 на восемнадцатой тыс. км пробега вдруг резко увеличилась частота вращения коленчатого вала двигателя, затем раздался стук в левом цилиндре, и он перестал работать.

После снятия головки цилиндра на днище поршня и в камере сгорания были обнаружены механические повреждения. Они были сделаны кусочком стальной проволоки диаметром 3 мм, который был найден в ванночке, куда слили масло. Это была оставшаяся в карбюраторе часть ограничителя подъема дроссельного золотника, который в инструкции рекомендуют отламывать после обкатки.

Однако его надо полностью удалить из корпуса, куда он заделан при отливке. Иначе вследствие вибрации оставшаяся часть проволоки выходит из гнезда и вместе с топливной смесью через клапан попадает в цилиндр. Она может повредить клапан, головку, поршень и цилиндр.

Казахстан,
г. Петропавловск

В. Ларин

Для увеличения силы тяги

В процессе эксплуатации мотоцикла «Восход» (в основном на грунтовых дорогах) четвертой передачей почти не приходится пользоваться, так как силы тяги недостаточно. Да и на шоссе при полной нагрузке даже на небольшом подъеме или при встречном ветре приходится включать третью передачу.

Значительно повысить силу тяги удалось, увеличив передаточное число моторной передачи с 2,06 до 2,75. При этом не потребовалось ничего изготавливать — были использованы детали моторной передачи от мотоцикла «Минск»: ведущая звездочка коленчатого вала с числом зубьев $z=12$, наружный барабан сцепления ($z=33$) и моторная цепь (ПВ-9, 525—1300). При этом храповик кик-стартера, внутренний барабан сцепления и пакет дисков остались прежними, от мотоцикла «Восход-3М».

Средний расход топлива практически не увеличился. Улучшился пуск. Максимальная скорость составляет 85 км/ч.

Чувашия,
с. Янтиково

Ю. Кузьмин

Свеча вместо декомпрессора

На ижевских мотоциклах с одноцилиндровым двигателем при недостаточной емкости аккумуляторной батареи вместо декомпрессора можно вернуть вторую свечу с уменьшенным до 0,4 мм зазором между электродами. Надеть на нее наконечник высоковольтного провода. Двигатель после этого пускается довольно легко, так как для образования искры в этой свече требуется меньше энергии. После прогрева двигателя надо переста-

вить наконечник на штатную свечу.

При исправном двигателе с хорошо отрегулированным карбюратором и системой зажигания необходимость пользоваться декомпрессором почти не возникает.

Башкирия,

с. Кармаскалы Т. Мухаметьянов

Если изношен конец рычага автомата выключения сцепления

После трех лет эксплуатации мотоцикла ИЖ «Юпитер-2» начал плохо работать автомат выключения сцепления. Оказалось, что ролик автомата выработал конец рычага и сам по наружной поверхности имел несколько граней.

Для устранения неисправности было выполнено следующее: удален ролик, опилено место крепления его на рычаге до диаметра 4 мм напильником и установлен подшипник № 4 (шариковый, однорядный). Отрегулировано положение подшипника при помощи шайб, затем он был закернен, чтобы не соскакивал с рычага.

Многолетняя эксплуатация мотоцикла с таким автоматом дала прекрасные результаты.

г. Ташкент

Л. Малышко

Если вышел из строя подшипник ступицы колеса

У мотоцикла ИЖ «Юпитер-3К» в пути вышел из строя подшипник ступицы переднего колеса.

Для того чтобы доехать до дома, пришлось снять правый по ходу подшипник из ступицы заднего колеса и поставить его вместо разрушившегося. Оставшиеся в заднем

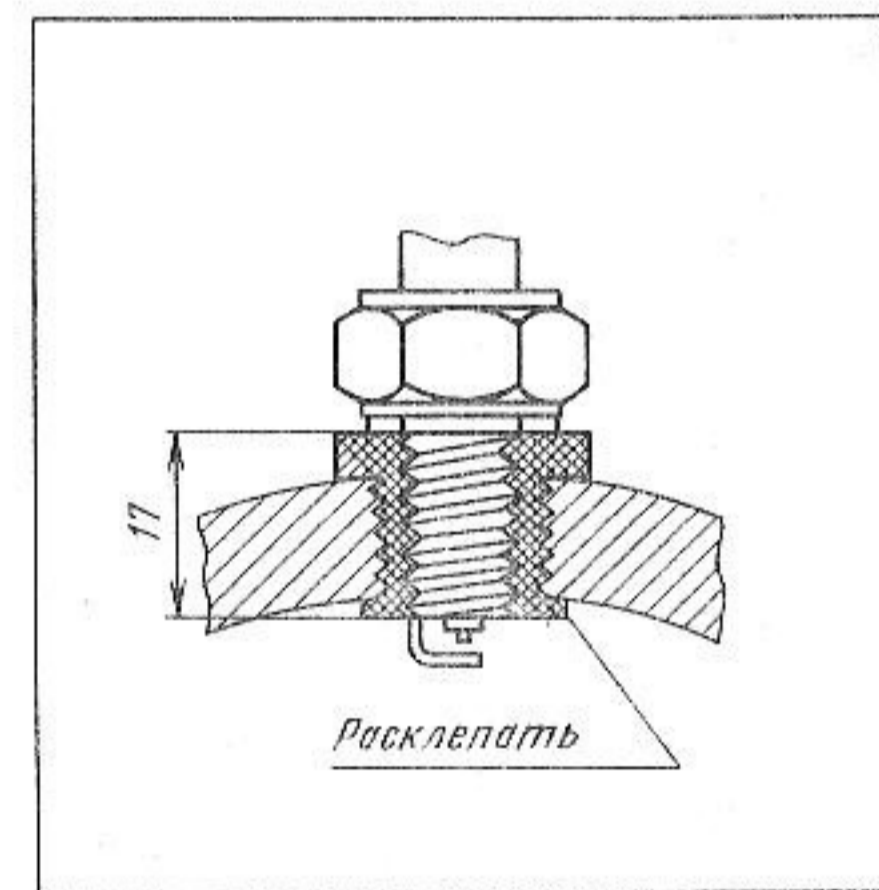
колесе два подшипника — ступицы и звездочки успешно справились с дополнительной нагрузкой.

г. Семипалатинск

В. Скачков

Установка футорки

Если в головке цилиндра у мотоциклов ИЖ «Юпитер» моделей 3, 4 или 5 сорвалась резьба под свечу, рекомендуется поставить, как принято, футорку (см. рисунок), но только большей длины,



чтобы можно было использовать свечи с длинной (19 мм) резьбовой частью — А17ДВ, А17Д1 и другие, предназначенные для автомобилей АЗЛК и ВАЗ. Футорка изготавливается из латуни и вворачивается на клею БФ-2.

Многолетняя эксплуатация двигателей с этими свечами показала, что они работают не хуже, чем штатными.

г. Москва

Э. Сабо

При регулировке зажигания

1-й способ —
отсоединяем коляску

На мотоцикле ИЖ с коляской приходилось вначале тратить много времени, чтобы отсоединить коляску, когда, например, надо было отрегулировать зажигание. Предлагается удобный и быстрый способ, который рекомендуется начинающим мотоциклистам.

Необходимо выполнить следующее. Поставить мотоцикл на центральную подставку. Ослабив нижний узел крепления передней растяжки, отсоединить ее верхний конец (это удобнее делать, если снять бак). Так же поступить с задней растяжкой. Затем, ослабив задний шаровой зажим, отсоединить полностью передний и отвести коляску в сторону от мотоцикла, поворачивая ее вокруг оставшегося заднего жжима. Пучок проводов при этом отсоединять не требуется.

Подсоединить коляску в обратном порядке.

г. Кишинев О. Ануфриев

2-й способ —
проще наклонить
мотоцикл

Для того чтобы отрегулировать опережение зажигания, можно обойтись без предварительного отсоединения коляски. Следует снять с мотоцикла аккумуляторную батарею, а также воздушный фильтр, чтобы не вылилось масло из его корпуса. Машину надо поставить на ровную площадку или с уклоном в ее сторону. Затем нужно поднять коляску, держась за ее крыло и подножку, до упора подножки мотоцикла о землю. Мотоцикл стоит довольно устойчиво, но все же для страховки на-

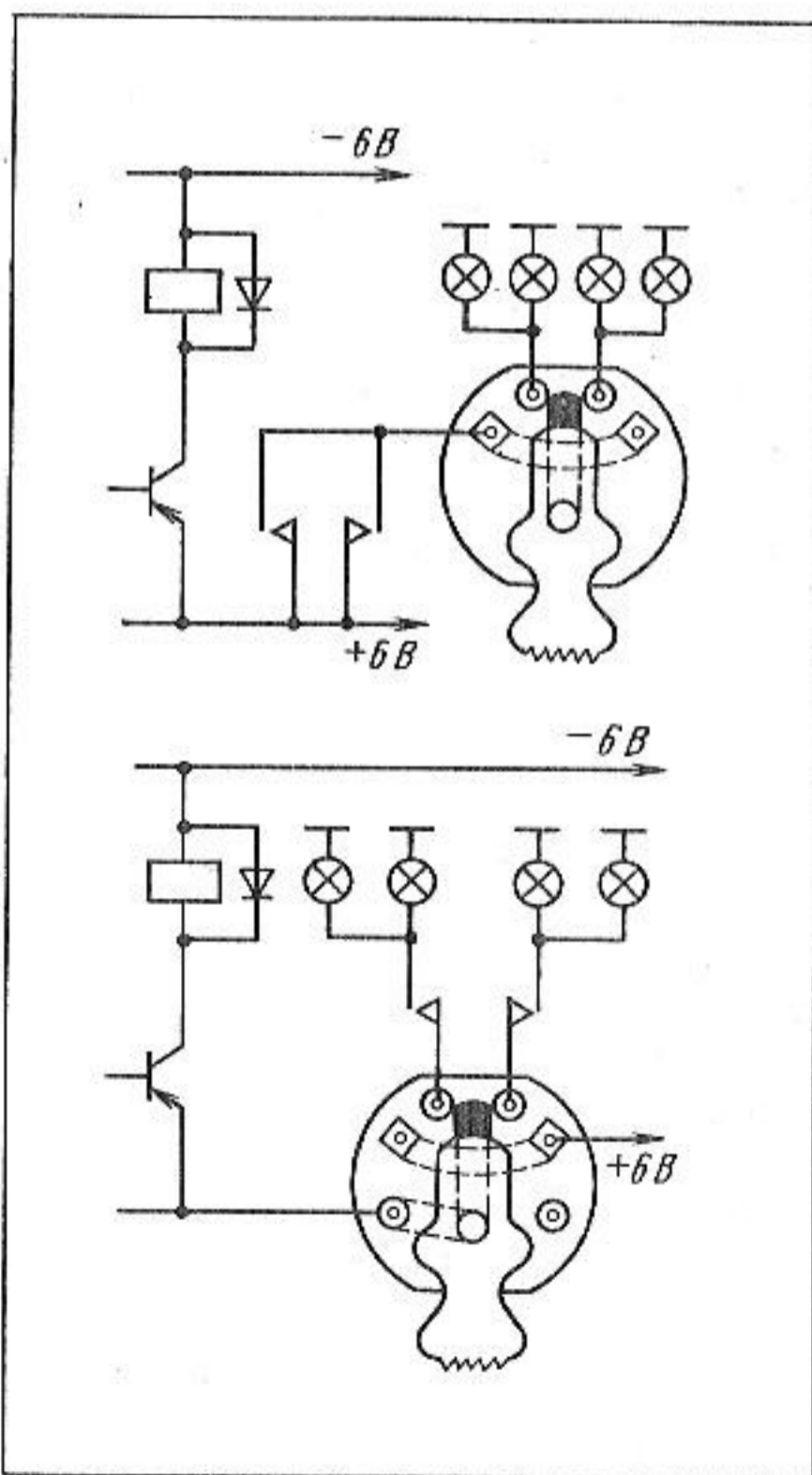
до поставить упор (доску, шест) между задней вилкой мотоцикла и рамой коляски. После этого открывается удобный доступ к генератору, глушителю и т. д.

Челябинская обл.,
г. Уйский А. Федулов

Более надежный способ подключения реле РП1С

У части мотоциклов ИЖ «Планета-3», ИЖ «Юпитер-3» электронное реле РП1С указателей поворота постоянно включено вместе с зажиганием, что сокращает срок его службы.

Для того чтобы оно работало только при включении указателей



поворота, предлагалась незначительная переделка реле посредством изменения цепей электроснабжения и введения двух диодов. Однако они, как оказалось, ухудшают четкость срабатывания реле.

С целью исключить этот недостаток предлагается более надежный способ подключения реле с тем же изменением цепей электроснабжения, но без дополнительных диодов. Вместо штатного переключателя указателей поворота надо поставить переключатель света П25А и подключить его, как показано на рисунке внизу. Три дополнительных вывода из реле следует не забыть загерметизировать наподобие имеющихся.

На рисунке изображены выходной каскад реле РП1С и его подключение: сверху — в заводском исполнении; внизу — после переделки.

Волынская обл.,
с. Милуши А. Корольчук

Аккумуляторная батарея из батареек

Если не удастся приобрести аккумуляторную батарею 6МТ-9 для мотоцикла ИЖ «Юпитер-4К», можно заменить ее батареей, составленной из 12 сухих батареек 3336 — по 3 шт. последовательно в четырех параллельных цепях. Такая батарея прослужила два года. Затем было спаяно 18 элементов 3336 (шесть параллельных цепей по 3 шт.). Эта батарея исправно работает уже два года.

Большое влияние на срок службы такой батареи оказывают величина напряжения, поддерживаемого реле-регулятором, и величина разряда. Чем они ближе к норме, тем лучше.

Иркутская обл.,
с. Саянск В. Яковлев

Блок можно не менять

На мотоцикле ИЖ «Юпитер-4К» постоянно недозаряжалась аккумуляторная батарея 6МТС-9. В ходе проверки согласно инструкции выяснилось, что напряжение при полностью заряженной батарее на зажимах «+X8» и «-X2» блока БПВ14-10 работающего двигателя не 14 В, как требуется, а 13,3 В.

В таком случае инструкция рекомендует заменить блок. Предлагается более простой способ. Увеличив сопротивление резистора R3 (см. электрическую схему в инструкции) с 430 до 506 Ом, получаем напряжение, отдаваемое генератором в бортовую сеть мотоцикла, равное 14,15 В. Батарея будет нормально подзаряжаться.

г. Киев В. Бабич

Справка завода. Владельцы ИЖ «Юпитер-4», знакомые с радиотехникой, могут повысить напряжение генераторной установки (силу зарядного тока), сопротивление резистора R3 от 360 до 510 Ом. Если для установки регулируемого на зажимах «+X8» и «-X2» напряжения в пределах 13,4—14,2 В требуется установка резистора R3 сопротивлением более 510 Ом, то необходимо уменьшить сопротивление резистора R2, которое должно находиться в пределах 0,75—1,8 кОм.

Однако прежде чем заниматься блоком, необходимо проверить исправность цепи, соединяющей положительный и отрицательный полюсы аккумуляторной батареи с выпрямителем-регулятором, обратив внимание на чистоту и плотность контактов в штекерных соединениях.

Использование контрольной лампы при регулировке момента зажигания

При регулировке момента зажигания на мотоцикле ИЖ «Юпитер-5» инструкция рекомендует пользоваться контрольной лампой, подсоединяемой к прерывателю параллельно контактам. Так как у мотоцикла два прерывателя, электрическая цепь которых имеет общие источник тока и «массу», лампа при размыкании регулируемых контактов не загорается, поскольку ток проходит через замкнутые контакты второго прерывателя.

Для того чтобы все-таки воспользоваться этим способом, отключите цепь непроверяемого прерывателя, вставив между его контактами полоску бумаги. Тогда лампа, подключенная параллельно регулируемым контактам другого прерывателя, загорится точно в момент их размыкания.

г. Оренбург А. Гончаров

Сразу отключайте генератор

Если на мотоцикле ИЖ или ЯВА внезапно загорелась лампа, сигнализирующая о работе генератора, сразу же остановитесь, чтобы не повредить его. Причина чаще всего в том, что одна из щеток зависла в щеткодержателе и неплотно прилегает к коллектору. Электрическое сопротивление в этом месте увеличивается, растет температура, что быстро приводит к обгоранию обмотки якоря и межвитковому замыканию (это из горького опыта).

Когда нет возможности устранить неисправность на месте, отключите генератор от цепи, отсоединив вывод от одной из щеток, и

добирайтесь домой «на аккумуляторе». Днем его емкости хватает на сотню-другую километров.

г. Харьков

В. Худяков

Сигнал торможения под контролем

У ижевских мотоциклов последних моделей есть свободное гнездо для лампочки с надписью «Масло» на щитке приборов. Если в него установить лампочку АМН-12-3 и припаять один провод от патрона к разъему с коричневым проводом в замке зажигания, другой — к разъему с красным проводом под сиденьем, то можно контролировать работу лампы сигнала, что очень важно при движении в городских условиях.

г. Смоленск Н. Глушаков

Вторая роль свечи

Однажды в пути на мотоцикле ИЖ «Планета-3» пришлось заниматься чисткой деталей системы подачи топлива. Для этого пришлось вывернуть из бака, в котором было топливо, топливный кран и разобрать его для промывки.

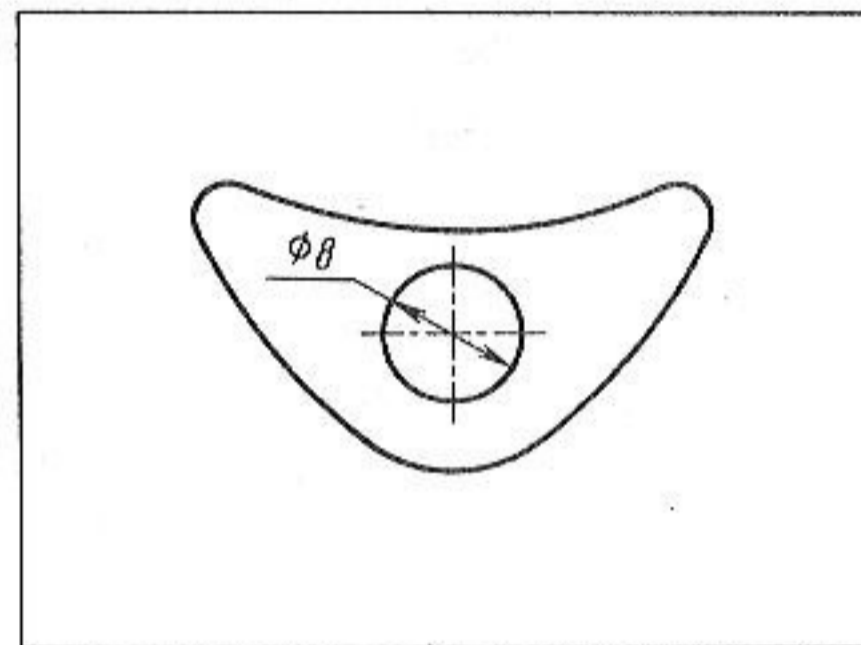
Роль пробки на время чистки краника прекрасно выполнила вывернутая из двигателя свеча зажигания. Достаточно просто завернуть ее в отверстие на баке рукой.

Туркмения,
Байрам-Алийский район Г. Бабаев

Прокладки под головку цилиндров

После длительной эксплуатации мотоцикла ЯВА, особенно в сельской местности, бывает трудно снять цилиндры: пыль и песок, смешиваясь с маслом, плотно забивают отверстия под шпильки. К тому же при разборке часть этой грязи попадает в картер, как ни стараешься его закрыть.

Избавиться от этой неприятности можно следующим образом. Из сырой резины толщиной около



2 мм надо вырезать шесть прокладок (согласно рисунку) и надеть их на шпильки до установки головки цилиндров. При работе двигателя от нагрева прокладки вулканизуются и надежно закрывают отверстия от пыли.

Уже несколько лет этот способ успешно применяется.

Гомельская обл.,
г. Озераны В. Коротчиков

Для облегчения пуска двигателя

1-й способ

Пуск двигателя мотоцикла ЯВА-638 в холодную погоду пред-

ставляет порой большие трудности. Чтобы облегчить его, можно поступить следующим образом. Включить пусковое устройство, закрыть пальцем дренажное отверстие поплавковой камеры карбюратора, несколько раз нажать на педаль кик-стартера, а затем включить зажигание. Как правило, двигатель начинает работать после первой попытки.

Донецкая обл.,
г. Макеевка С. Ярошенко

2-й способ

В холодную погоду для облегчения пуска двигателя мотоцикла ЯВА-638 (если не помогает устройство для обогащения смеси в карбюраторе) рекомендуется полностью опустить дроссельную заслонку, отворачивая упорный винт. После пуска и прогрева двигателя винт устанавливается в прежнее положение, т. е. обеспечивающее устойчивую частоту вращения коленчатого вала на холостом ходу. Чтобы не пользоваться отверткой, надо надеть на головку колпачок.

г. Новосибирск О. Матвеев

Ремонт сцепления

Если подгорели накладки на дисках сцепления мотоциклов ЯВА и оно пробуксовывает, можно восстановить его следующим образом.

Снятые диски шлифовать на шлифовальной шкурке, положенной на ровную поверхность (например, на стекло) до удаления подгоревшего слоя. Если толщина уцелевшей части накладки не менее 0,3 мм, собрать комплект (5 шт.) дисков и измерить их общую толщину. Вычисть эту величину из

19 мм (толщина нового комплекта) и подобрать шайбы под пружины, компенсирующие полученную разность. (Полезно добавить к ней еще 0,5 мм в расчете на последующую осадку пружин).

Приморский край,
с. Веселый Яр

В. Анохин

Предотвращение прогиба оси заднего колеса

Ось заднего колеса мотоцикла **ЯВА** при езде на груженом мотоцикле по сельским дорогам со временем прогибается, из-за чего бывает трудно вынуть ее из колеса.

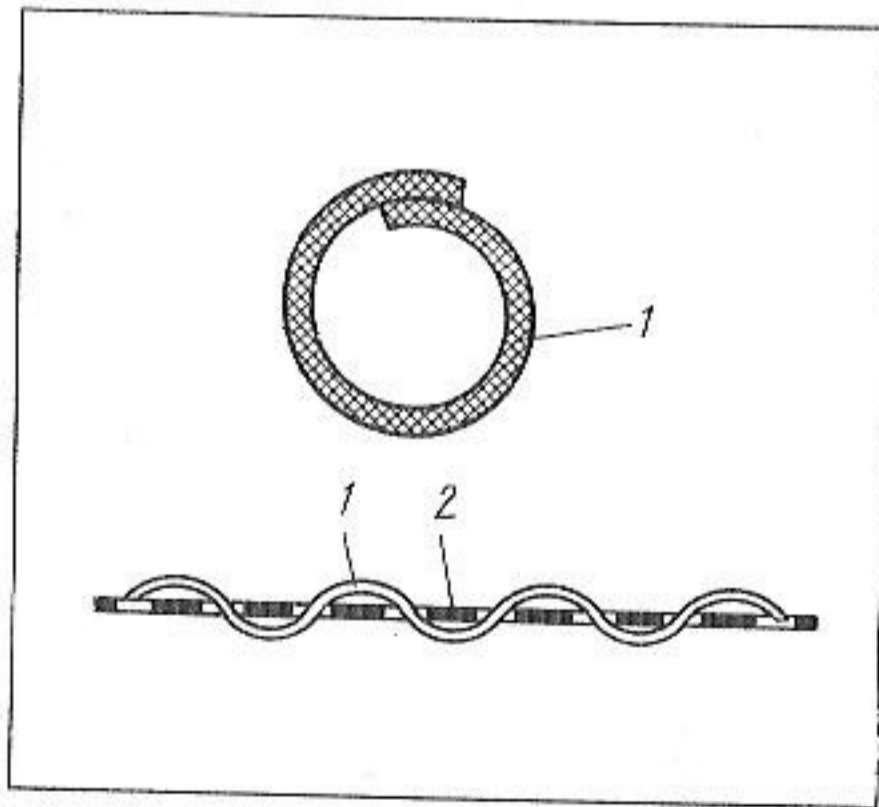
Для того чтобы избежать этого, следует периодически, например при каждой регулировке натяжения цепи, поворачивать ось на 180°.

Приморский край,
с. Веселый Яр

В. Анохин

Ремонт дисков сцепления

После многолетней эксплуатации мотоцикла **ЯВА-360-00** совершенно износились пробковые вставки на дисках сцепления.



Если новых деталей нет, рекомендуется поступить следующим образом.

Из листа паронита толщиной 1,5 мм вырезать кольца 1, как показано на рисунке. Из диска 2 сцепления удалить пробковые вставки и в освободившиеся окна продеть кольца.

После такого ремонта пробег мотоцикла составил 7 тыс. км, и диски еще вполне исправны.

Казахстан,

с. Андреевка-2

А. Безручко

Реле-регуляторы взаимозаменяемы

Если на мотоциклах **ЯВА** или **ЧЗ**, имеющих 6-вольтовое электрооборудование, отказал реле-регулятор и не удалось приобрести нового штатного, можно с успехом применить реле-регулятор РР-1, предназначенный для мотоциклов **ИЖ**.

После установки реле-регулятора РР-1 на то же место (предварительно надо просверлить новые отверстия для крепления) его нужно подключить следующим образом. Выводы «Д» и «М» на генераторе теми же проводами соединить соответственно с выводами «Ш» и «Я» реле (от последнего идет также провод к контрольной лампе). Провод от аккумуляторной батареи подсоединить к выводу «Б» реле, от которого другой провод идет на вывод «30» выключателя зажигания. Дополнительным проводом соединить вывод «М» реле с корпусом генератора для обеспечения надежного соединения «массы».

Ижевский реле-регулятор исправно работает на мотоцикле **ЧЗ** уже пять лет.

Саратовская обл.,
г. Вольск

С. Гусаков

Прибор ПКЗА на ЯВЕ

На мотоцикле **ЯВА-638-5-00** вместо вышедшего из строя реле включения контрольной лампы был установлен купленный в магазине прибор ПКЗА, контролирующий заряд аккумуляторной батареи на автомобилях. Он дает более полную информацию о работе системы электрооборудования, чем контрольная лампа.

Подсоединение прибора понятно из прилагаемой к нему инструкции. На мотоцикле **ЯВА** это было выполнено так. Провод, идущий к выводу «86» реле, был изолирован, провода с выводов «87а» и «30/51» реле подсоединены к выводам «КЛ» и «+» прибора, провод с вывода «0» — к «массе». Прибор работает исправно.

Приморский край,
пос. Новый

А. Лабышев

Дополнительная пружинка в выключателе сигнала торможения

У мотоциклов **ЯВА-350** при одновременном пользовании передним и задним тормозами случается, что трос выключателя сигнала торможения выскакивает из наколенника. Причина этого в недостаточном ходе пружинки внутри

выключателя сигнала торможения при увеличенных ходах рычагов в тормозном приводе. Мотоциклисты не всегда успевают заблаговременно отрегулировать все зазоры в этих механизмах. Чтобы избежать поломки в приводе выключателя, рекомендуется поставить на его тросик еще одну такую же пружинку, укоротив оболочку троса на соответствующую длину.

В течение 12 тыс. км пробега привод выключателя сигнала торможения после такой переделки работает без отказов. Но, безусловно, за регулировкой тормозов надо следить, как и прежде, внимательно.

г. Кемерово

В. Моторный

Откидной верх коляски

В прицепную коляску «Велорекс-462» к мотоциклам **ЯВА** не очень удобно садиться, грузить и вынимать вещи, не совсем удобно и выходить из нее.

Для того чтобы облегчить все это, можно разрезать ножовочным полотном для металла, заделанным в ручку, верхнюю часть кузова и соединить петлями. Это, может быть, немного ухудшит внешний вид, но зато коляска станет намного удобнее.

г. Кривой Рог

С. Панфилов

ПРОИЗВОДСТВЕННОЕ ИЗДАНИЕ

Составитель ХОРОМАНСКАЯ ИНЕССА АЛЕКСАНДРОВНА

ПОЛЕЗНЫЕ СОВЕТЫ ВЛАДЕЛЬЦУ МОТОЦИКЛА

Редактор *Н. А. Лебедева*

Обложка художника *В. А. Галкина*

Художественный редактор *В. В. Лебедев*

Технические редакторы *О. В. Куперман, Т. И. Андреева*

Корректоры *И. М. Борейша, Л. Е. Солюшкина*

ИБ № 7523

Сдано в набор 26.03.92. Подписано в печать 30.06.92. Формат 60×88¹/₁₆.

Бумага типографская. Гарнитура литературная.

Печать офсетная. Усл. печ. л. 1,96. Усл. кр.-отт. 2,94. Уч.-изд. л. 2,03.

Тираж 150 000 экз. «С». Заказ № 1708.

Ордена Трудового Красного Знамени издательство «Машиностроение»
107076, Москва, Стромьинский пер., 4

Московская типография № 4 Министерства печати и информации Российской Федерации. 129041, Москва, Б. Переяславская ул., 46.

ПОЛЕЗНЫЕ СОВЕТЫ ВЛАДЕЛЬЦУ МОТОЦИКЛА

Полезные советы и рекомендации по техническому обслуживанию, устранению неисправностей мотоциклов, советы об удачном решении проблем, возникающих при эксплуатации мотоцикла, которые позволяют выходить в ряде случаев из казалось бы безнадежных ситуаций, помогут поддержать мотоцикл в работоспособном состоянии, а следовательно, избавят от лишних хлопот, связанных с ремонтом мотоцикла, приобретением запасных частей и необходимых материалов.

