

**СЕРВИСНЫЙ ИНСТРУМЕНТ
ДЛЯ РЕМОНТА МОТОЦИКЛОВ**

ДНЕПР



АВТОЭКСПОРТ ● СССР ● МОСКВА

Сервисный инструмент применяют при проведении технического обслуживания мотоциклов „Днепр” и их ремонте в условиях станций технического обслуживания и мастерских.

Указания по применению сервисного инструмента даны в инструкции по ремонту мотоцикла.

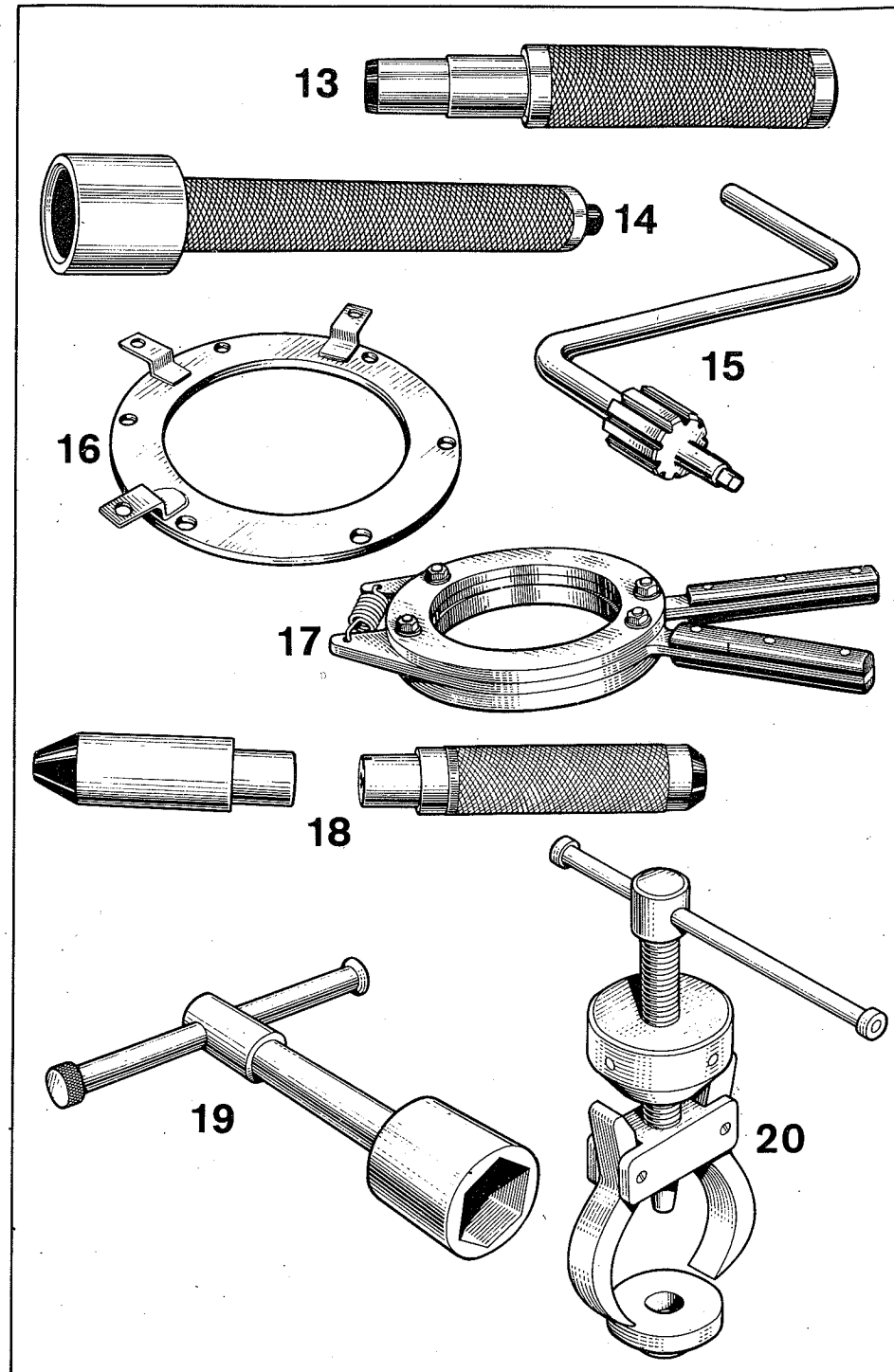
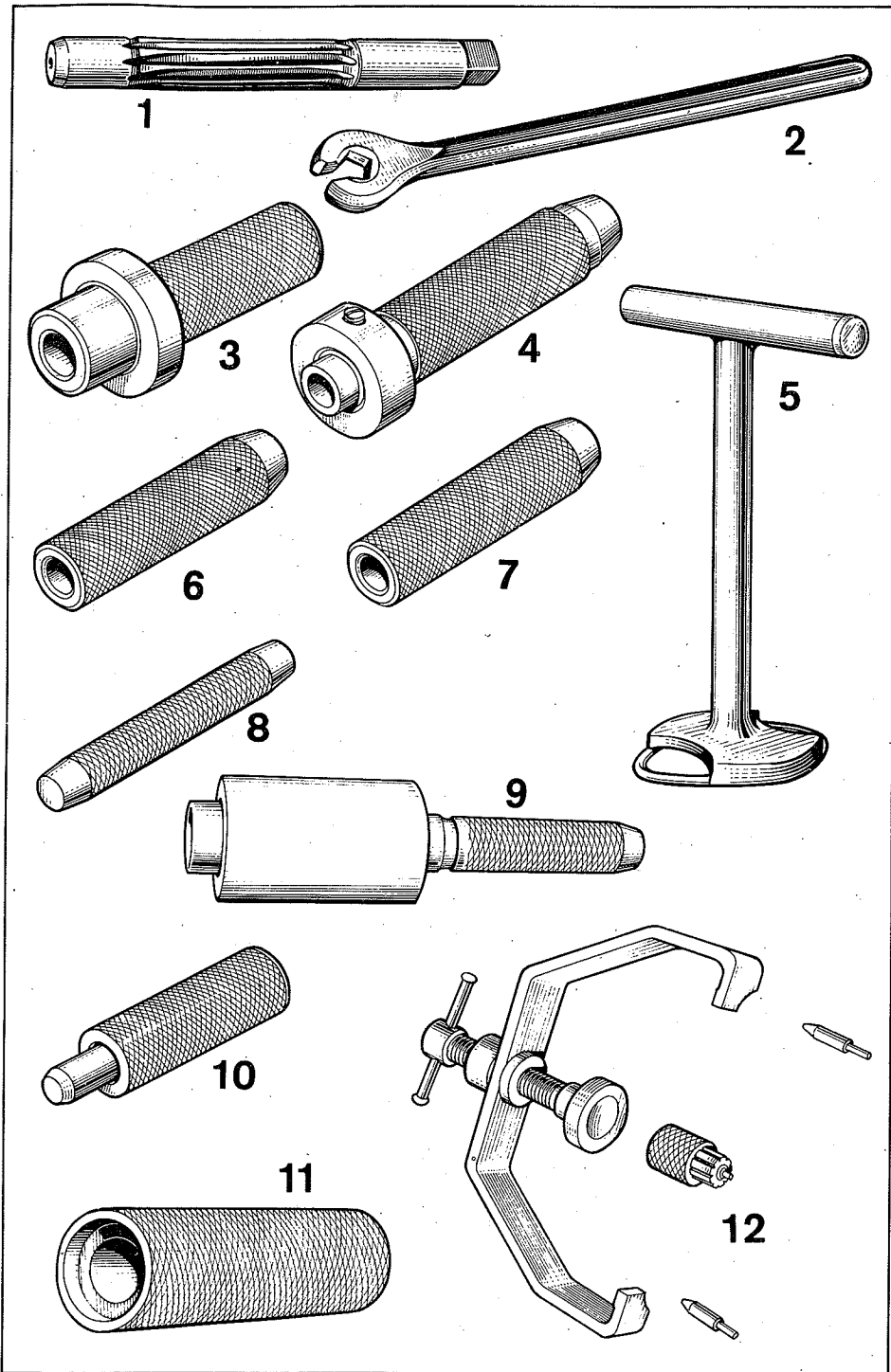
Рисунок	Наименование	Код	Индекс	Назначение
1	Развертка ϕ 21	45 9136 2101	A-628	Развертывание отверстия во втулке верхней головки шатуна
2	Ключ	45 9136 2102	Вз-4503	Ключ для натяжки спиц
3	Оправка	45 9136 2103	Вз-4585	Запрессовка сальника коробки передач
4	Оправка	45 9136 2104	Вз-5221	Запрессовка сальника пускового вала
5	Ключ	45 9136 2105	Вз-5265	Заводка пружины пускового механизма
6	Оправка	45 9136 2106	0-1694	Запрессовка первичного вала
7	Оправка	45 9136 2107	0-1695	Запрессовка вторичного вала
8	Оправка	45 9136 2108	0-1696	Распрессовка первичного и вторичного валов
9	Оправка	45 9136 2109	0-4162	Запрессовка сальника первичного вала
10	Оправка	45 9136 2110	0-4531	Запрессовка сальника педали переключения
11	Оправка	45 9136 2111	ПР-1111	Запрессовка распределительного вала
12	Приспособление для сборки сцепления	45 9136 2112	ПР-1112	Монтаж и демонтаж механизма сцепления с центровкой дисков
13	Оправка	45 9136 2113	ПР-1116	Выпрессовка втулки верхней головки шатуна

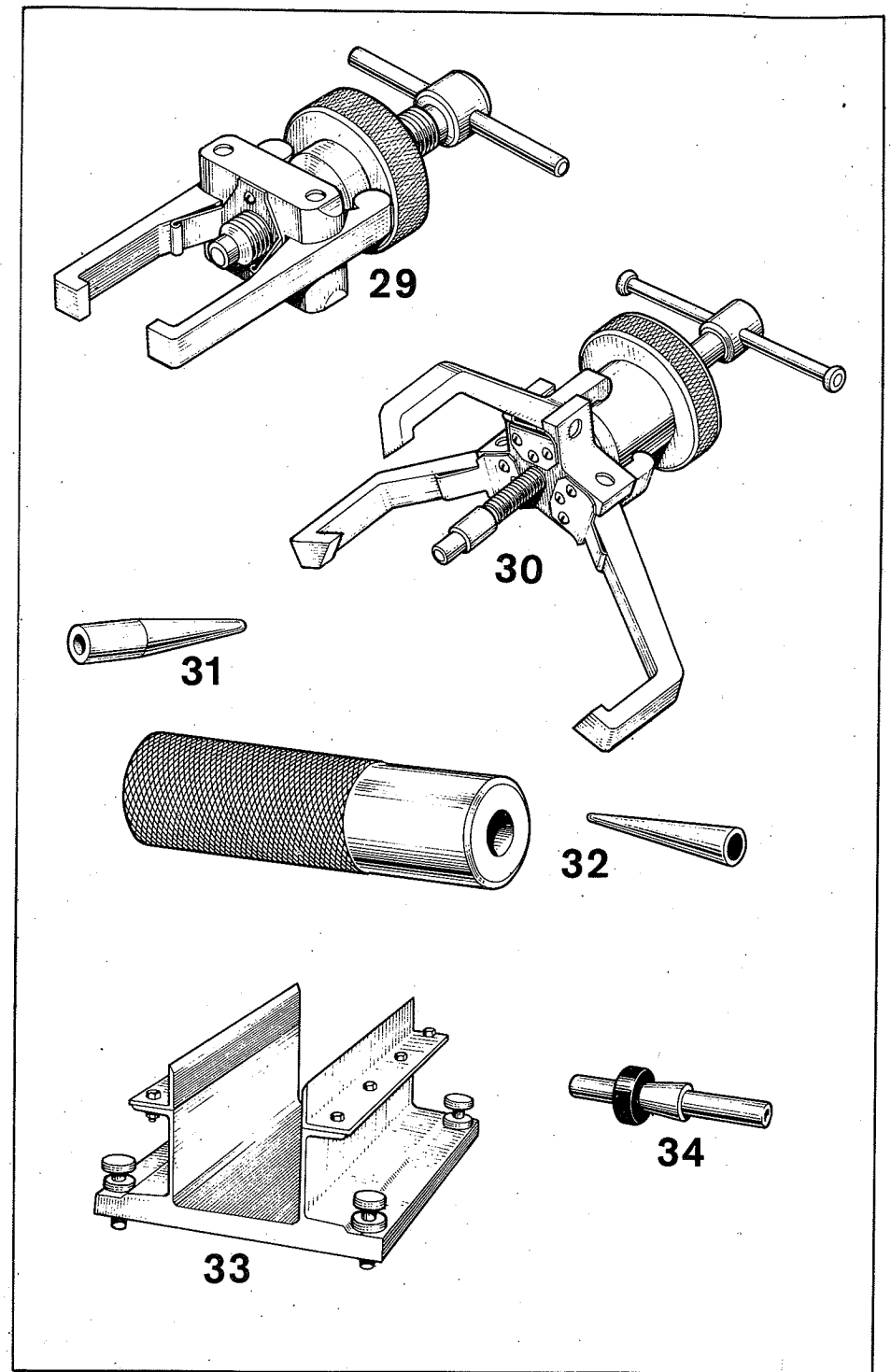
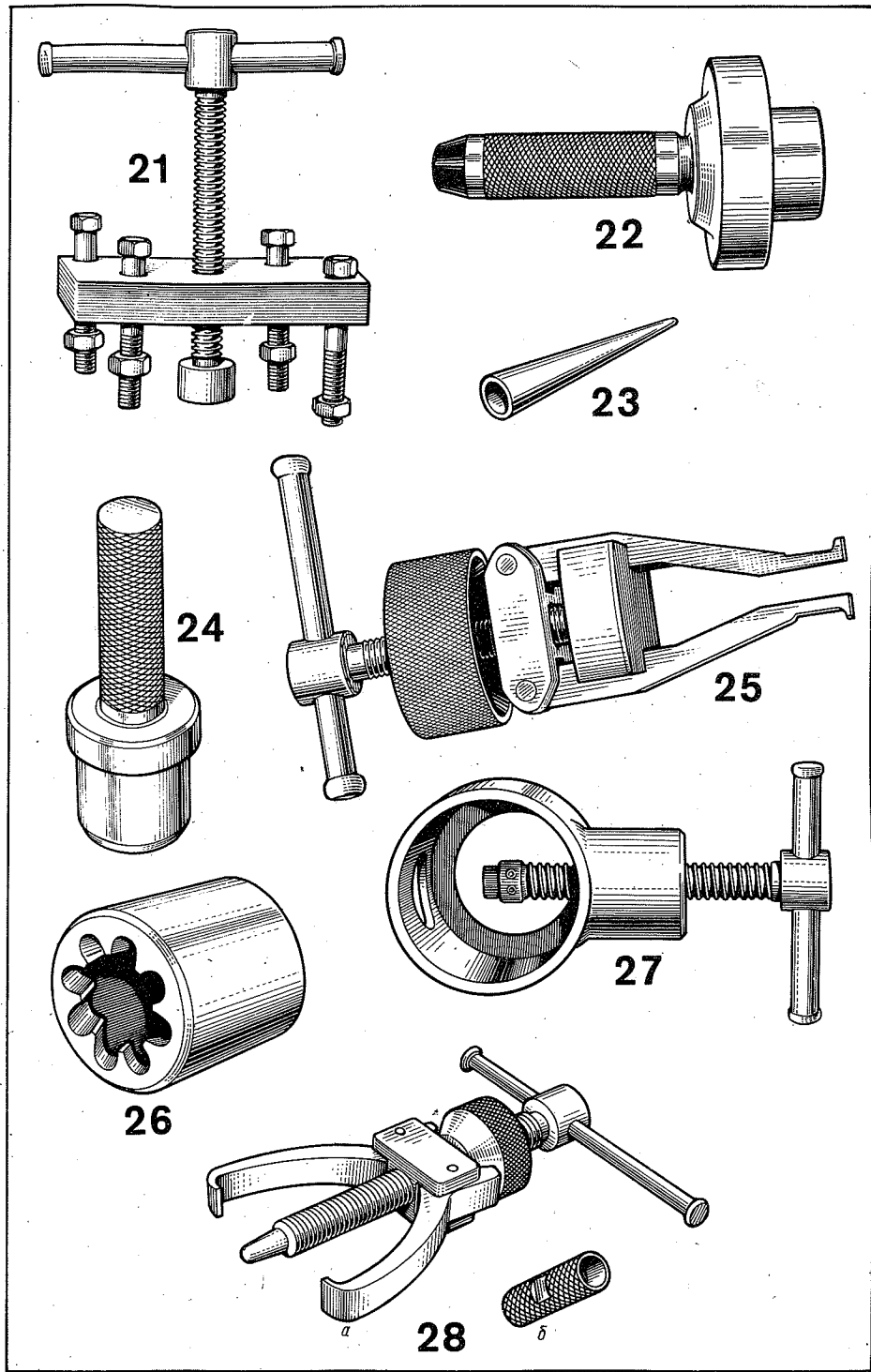
Продолжение

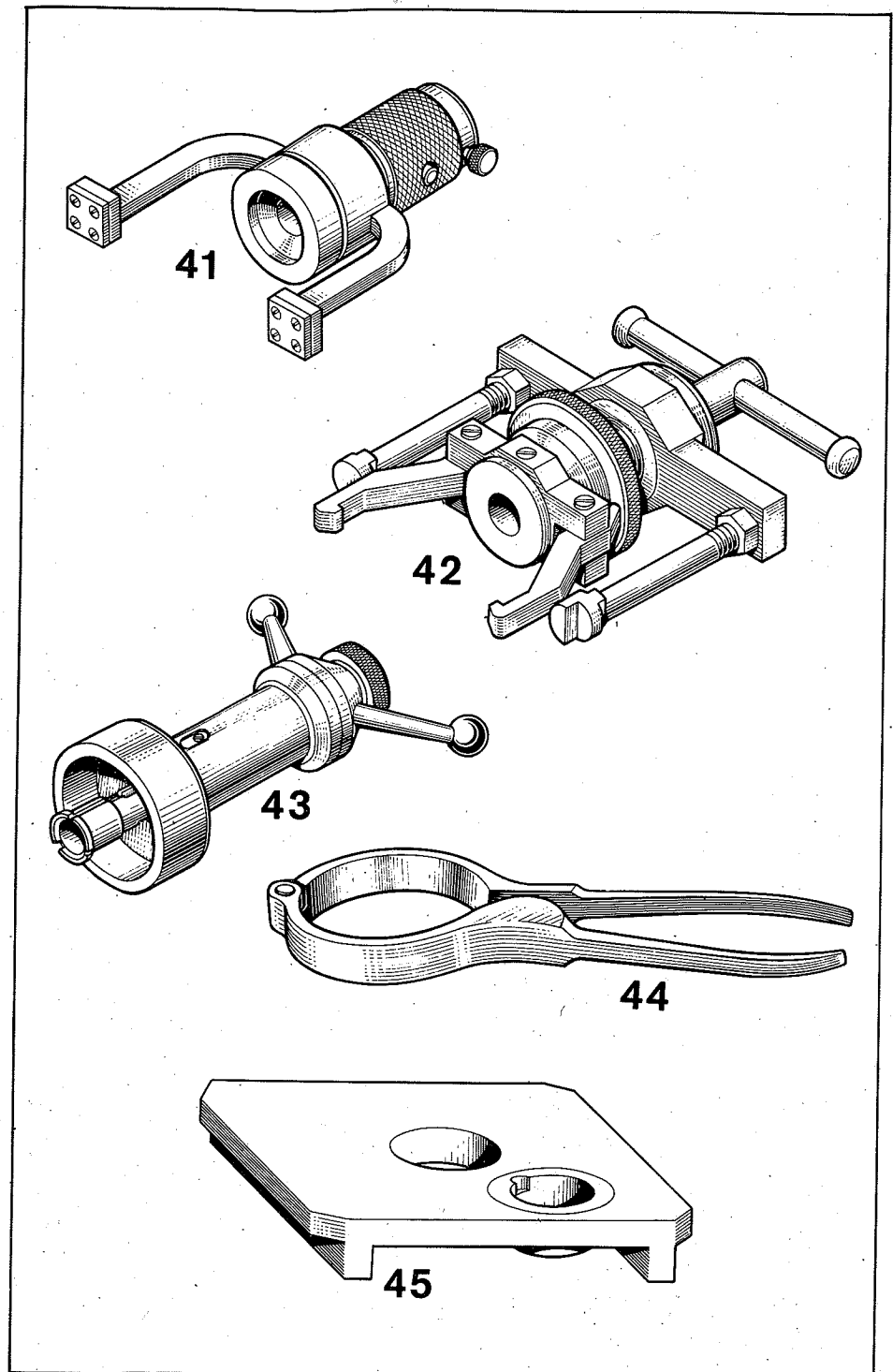
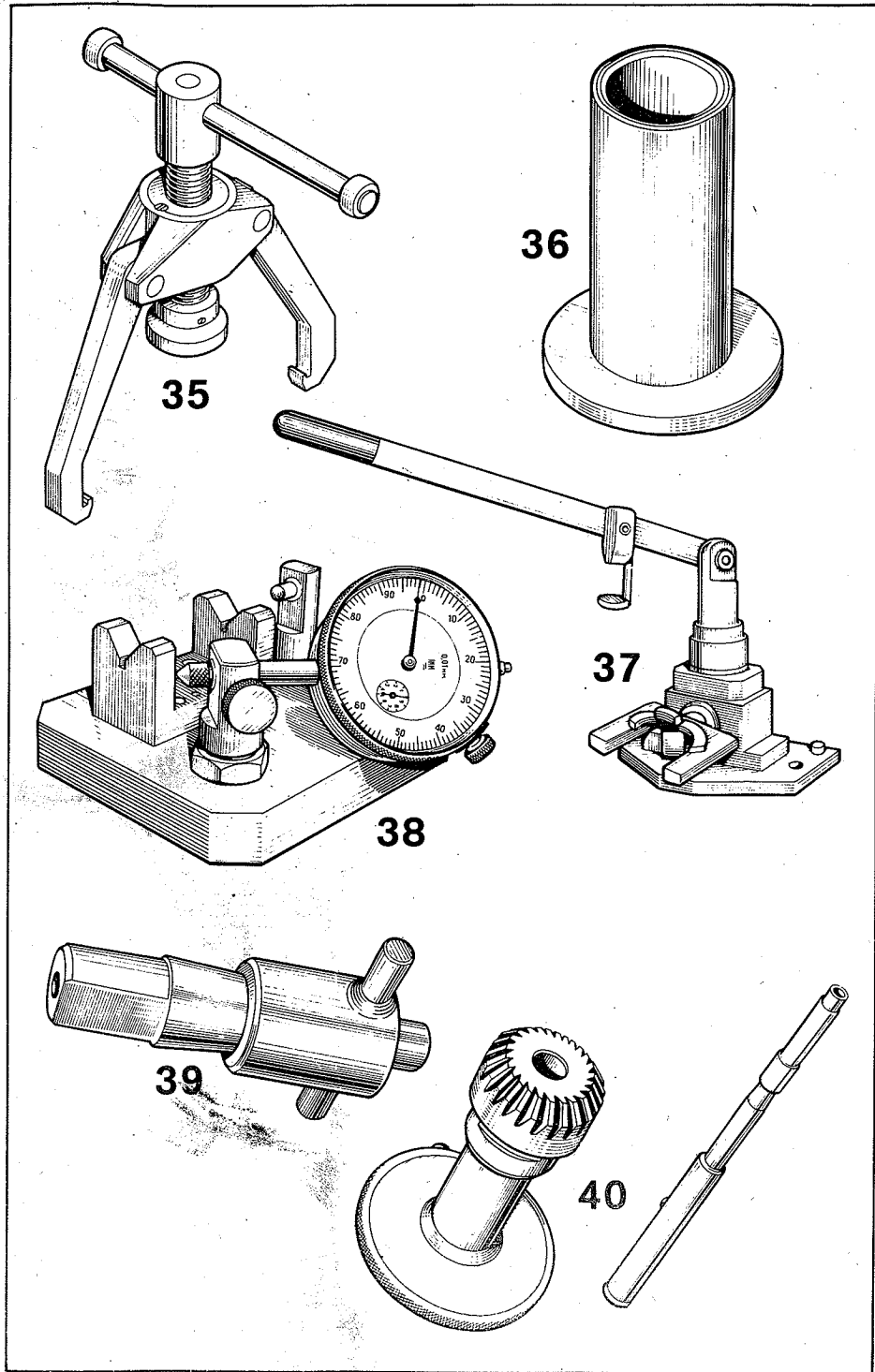
Рисунок	Наименование	Код	Индекс	Назначение
14	Оправка	45 9136 2114	ПР-1117	Выпрессовка наружной обоймы роликоподшипника из корпуса колеса
15	Рукоятка	45 9136 2115	ПР-1119	Проворачивание коленчатого вала собранного двигателя
16	Приспособление	45 9136 2116	ПР-1135	Фиксация маховика от поворота при отвинчивании болта маховика
17	Приспособление	45 9136 2117	ПР-1254	Снятие поршневых колец
18	Оправка и конусный накопчик	45 9136 2118	ПР-1255	Монтаж поршневого пальца
19	Ключ	45 9136 2119	ПР-1256	Отверстие болта крепления маховика
20	Приспособление	45 9136 2120	ПР-1257	Снятие подшипника со ступицы ведомой шестерни редуктора
21	Съемник	45 9136 2121	ПР-1258	Демонтаж крышки переднего подшипника коленчатого вала из картера, демонтаж маховика
22	Приспособление	45 9136 2122	ПР-1260	Оправка для запрессовки подшипника в передний корпус
23	Оправка	45 9136 2123	ПР-1269	Установка сальника распределительного вала
24	Оправка	45 9136 2124	ПР-1271	Для выпрессовки и запрессовки втулки картера и дифференциала
25	Съемник	45 9136 2125	ПР-1361	Демонтаж наружной обоймы игольчатого подшипника ведущей шестерни из картеров главной передачи и дифференциала
26	Оправка	45 9136 2126	ПР-1363	Демонтаж радиально-упорного подшипника с ведущей конической шестерни
27	Приспособление	45 9136 2127	ПР-1365	Выпрессовка поршневого пальца
28	Съемник	45 9136 2128	ПР-1367	Демонтаж центрифуги и шестерни коленчатого вала
29	Съемник	45 9136 2129	ПР-1674	Демонтаж подшипника 304 со вторичного вала

Продолжение

Рисунок	Наименование	Код	Индекс	Назначение
30	Съемник	45 9136 2130	ПР-1693	Демонтаж крышки коробки передач
31	Оправка	45 9136 2131	ПР-1698	Установка сальника штока выключения сцепления
32	Оправка	45 9136 2132	Вз-4637	Монтаж сальника амортизатора на шток
33	Приспособление	45 9136 2133	ПР-4874	Проверка балансировки маховика с пальцем
34	Оправка	45 9136 2134	ПР-4875	Проверка балансировки маховика с пальцем
35	Съемник	45 9136 2135	ПР-5027	Снятие подшипника 206 с левой крышки редуктора
36	Приспособление	45 9136 2136	ПУ-1939	Снятие подшипника 204 и 3086304 Л с малой шестерни дифференциала и редуктора
37	Приспособление	45 9136 2137	ПСБ-4659	Демонтаж пружины клапана
38	Приспособление	45 9136 2138	ПК-474	Проверка биения фаски головки клапана и стержня
39	Оправка	45 9136 2139	ПШ-4152	Шлифовка торцов пальцев в маховике
40	Оправка, шарошка	45 9136 2140	К ₆ -4366	Обработка фасок седла клапана
41	Калибр	45 9136 2141	К ₃ -4794	Проверка размера 44 _{-0,2}
42	Съемник	45 9136 2142	Р _и -1691	Выпрессовка вторичного вала
43	Съемник	45 9136 2143	Р _и -1692	Демонтаж подшипника 304 из картера
44	Приспособление	45 9136 2144	Р _и -4697	Сжатие поршневых колец при установке цилиндра
45	Подставка	45 9136 2145	ПУ-4774	Выпрессовка и запрессовка втулки картера, дифференциала







Внешторгиздат. Изд. № 400У/88.
Сервисный инструмент.
ООП. Зак. 377.