



RĪGAS  
MOTO-  
RŪPNĪCA

«SARKANA  
ZVAIGZNE»

*Rīga 7*

RĪGĀ, LEŅINA IELĀ 193

## ЛЕГКИЙ МОПЕД «РИГА-7»

Мопед «Рига-7» — удобное средство транспорта для городских, шоссейных и проселочных дорог. Предназначен для деловых поездок, прогулок и туристических путешествий.

Для преодоления крутых подъемов и проселочных дорог с мягким грунтом, учитывая небольшую мощность двигателя, может возникнуть необходимость прибегнуть к помощи педалей.

Испытания мопеда на различных дорогах показали его хорошие эксплуатационные качества и достаточную прочность. «Рига-7» имеет хорошую амортизацию и является неутомляющим видом транспорта.

Комфортабельность машины обеспечивается телескопической передней вилкой и удобным седлом с подушкой из губчатой резины.

Мопед «Рига-7» — простая в эксплуата-

ции и не требующая сложного ухода машина. Для освоения приемов управления мопедом требуется несколько часов.

Мопед оснащен надежными механическими тормозами, что гарантирует быстрое торможение и безаварийную езду.

Управление механизмами мопеда удобно и просто. Управление тормозом переднего колеса и дросселем установлено на правой стороне руля. Управление сцеплением установлено на левой стороне руля. Торможение заднего колеса мопеда осуществляется нажатием педали в обратном направлении.

Багажник расположен над задним колесом и рассчитан на 15 килограммов груза.

Рама, передняя вилка и щитки окрашены цветными эмалями. Отдельные детали покрыты блестящим хромом.

Мопед укомплектован необходимым инструментом для текущего ремонта.

МИНИСТЕРСТВО АВТОМОБИЛЬНОЙ ПРОМЫШЛЕННОСТИ СССР  
ГЛАВНОЕ УПРАВЛЕНИЕ ПО ПРОИЗВОДСТВУ МОТОЦИКЛОВ И ВЕЛОСИПЕДОВ

РИЖСКИЙ МОТОЗАВОД «САРКАНА ЗВАЙГЗНЕ»

## **ЛЕГКИЙ МОПЕД «РИГА-7»**

**КРАТКАЯ ИНСТРУКЦИЯ ПО УХОДУ И ЭКСПЛУАТАЦИИ**

РИГА 1971

## К СВЕДЕНИЮ ТОРГУЮЩИХ ОРГАНИЗАЦИЙ И ПОКУПАТЕЛЕЙ

### ВНИМАНИЮ ТОРГУЮЩИХ ОРГАНИЗАЦИЙ!

Завод гарантирует потребителю качество своих мопедов только при определенных условиях их хранения в магазинах и на складах.

Мопеды должны храниться в помещении, предохраняющем их от атмосферных осадков.

Не допускается хранение в одном помещении с химически активными и пылящими веществами, а также более чем двухрядная установка ящиков с мопедами один на другой.

Завод гарантирует качество покрытия мопедов при упомянутых выше условиях хранения в течение 6 месяцев.

### ВНИМАНИЮ ПОКУПАТЕЛЕЙ!

К каждому выпускаемому мопеду «Рига-7» завод прилагает:

1. Инструкцию с паспортом и гарантийными талонами на мопед.
2. Инструкцию с паспортом и гарантийными талонами на двигатель.
3. Комплект инструментов, принадлежностей и запчастей.

### ГАРАНТИИ ЗАВОДА И ПОРЯДОК ПРЕДЪЯВЛЕНИЯ РЕКЛАМАЦИЙ

Завод гарантирует исправную работу мопеда в течение года с момента его продажи при пробеге в этот срок не более 5000 км. В течение этого срока завод заменяет бесплатно все пришедшие в негодность по вине завода детали при условии соблюдения правил ухода, изложенных в данной инструкции.

Гарантии на двигатель, порядок предъявления рекламаций и адреса мастерских гарантийного ремонта указаны в инструкции и паспорте двигателя.

При продаже мопеда торгующие организации обязаны поставить в паспортах и гарантийных талонах дату продажи и штамп магазина.

### ПРАВИЛА ПРЕДЪЯВЛЕНИЯ РЕКЛАМАЦИЙ

На обнаруженный в период гарантийного срока эксплуатации дефект потребитель предъявляет заводу рекламацию, которая оформляется в следующем порядке:

1. Оформляется талон гарантийного ремонта при участии компетентных представителей торгующей организации или депутатов местных Советов.

Талон гарантийного ремонта заверяется печатью. К технической документации на мопед заводом прикладываются два гарантийных талона по ремонту.

2. Гарантийный талон должен быть оформлен в пятидневный срок с момента обнаружения дефекта и предъявлен заводу (гарантийному пункту) не позднее 20 дней с момента его оформления.

3. В случае признания своей вины на забракованные узлы и детали завод принимает расходы, связанные с пересылкой или доставкой указанных узлов и деталей (кроме пересылки авиа-транспортом) на себя.

4. Потребитель должен указать станцию назначения, наименование железной дороги или почтовое отделение, куда завод должен возвратить детали, узлы и агрегаты.

5. Рекламации по внешним повреждениям, а также на недостающий комплект деталей, узлов и ЗИПа заводом принимаются к рассмотрению только при условии предъявления коммерческого акта, составленного представителями торгующей организации и железной дороги.

6. Заводом устанавливаются следующие сроки рассмотрения и удовлетворения рекламаций потребителей для сектора (бюро) рекламаций ОТК завода, станций техобслуживания, гарантийных пунктов:

а) по дефектам, не требующим специальных лабораторных исследований, включая устранение дефектов на выдачу (высылку) деталей потребителю — 15-дневный срок с момента получения заводом;

б) по дефектам, требующим лабораторного исследования — в течение 30 дней с момента получения заводом, при этом потребитель извещается в 5-дневный срок о принятых мерах;

в) отправка деталей, узлов и агрегатов в порядке удовлетворения рекламаций на гарантийные пункты и станции технического обслуживания — в течение 7-дневного срока.

7. Отправка на завод гарантийного талона является обязательной — без получения гарантийного талона завод претензий не рассматривает и не удовлетворяет.

8. Гарантийный срок, установленный заводом, продлевается на время нахождения мопеда в ремонте.

9. Рекламациям не подлежат:

а) детали, вышедшие из строя по причинам нарушений правил эксплуатации мопеда или аварии;

б) изделия, используемые в учебных целях и спортивных соревнованиях;

в) узлы и механизмы, подвергшиеся разборке или ремонту потребителем;

г) детали, не высланные на завод;

д) детали, которые прилагаются к изделию в комплекте запасных частей;

е) шины, если их дефекты вызваны неправильной установкой на мопед;

ж) нарушения регулировок системы зажигания, питания, механизма сцепления и тормозного устройства, т. к. в процессе эксплуатации происходит приработка деталей, в результате чего возможны случаи нарушения заводской регулировки.

Методика проведения регулировок подробно указана в настоящей «Инструкции».

Адрес завода: Рига, ул. Ленина, 193, завод «Саркана Звайгзне».

РЕКЛАМАЦИИ НА ШИНЫ необходимо направить заводу-изготовителю — Воронежский шинный завод, г. Воронеж.

## РОЗНИЧНОЙ ПРОДАЖИ МОПЕДОВ И ЗАПЧАСТЕЙ ЗАВОД НЕ ПРОИЗВОДИТ.

Завод просит потребителей не обращаться в его адрес по вопросам продажи и высылки запчастей. Письма такого характера завод не рассматривает. ЗАПЧАСТИ МОПЕДА МОЖНО ПРИОБРЕСТИ в специализированных магазинах через Посылторг и Главкоопторг. Адрес «Посылторга»: г. Подольск Московской области, Подольская база «Посылторг», ул. Пилотная 7.

Завод оставляет за собой право вносить изменения в конструкции узлов и деталей, указанных в настоящей инструкции, поскольку работа по усовершенствованию их ведется непрерывно.



Рис. 1. — Легкий мопед «Рига-7».

## ВВЕДЕНИЕ

Долговечная и безотказная работа мопеда будет обеспечена только при правильном уходе, умелом управлении и соблюдении всех правил эксплуатации. Внимательно изучите инструкцию мопеда и инструкцию двигателя. Особо важной является обкатка мопеда на протяжении первых 300 км, во время которой происходит основная приработка деталей.

Не рекомендуется без особой нужды разбирать узлы мопеда и двигателя, так как ненужная разборка и сборка могут нарушить правильное взаимодействие деталей и вызвать преждевременный износ.

В случае возникновения необходимости ремонта и отсутствия достаточного опыта следует обращаться в мастерскую по ремонту мопедов и мотоциклов.



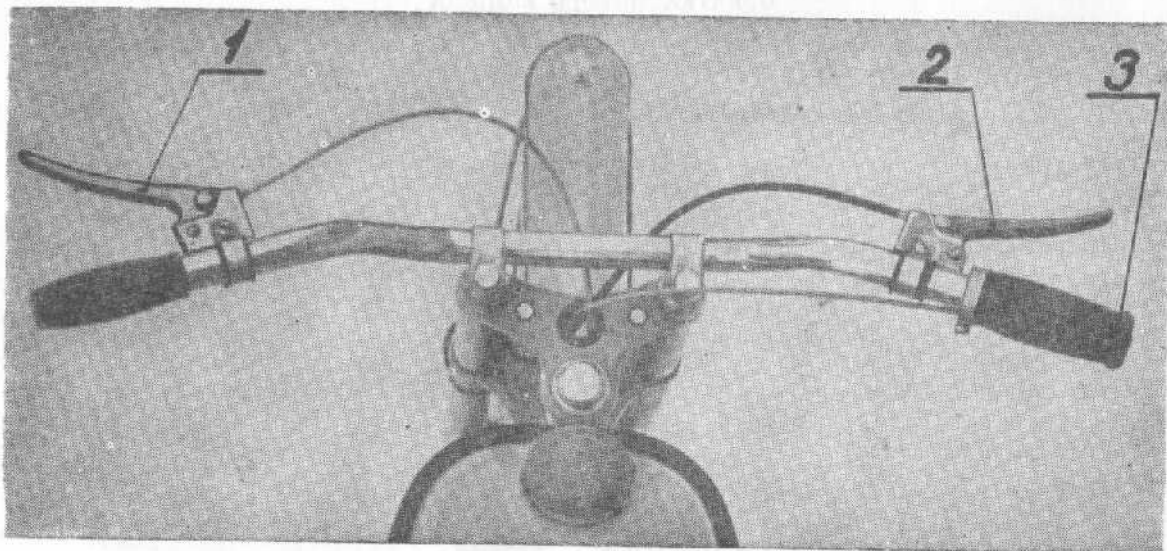


Рис. 2. — Механизмы управления.

#### МЕХАНИЗМЫ УПРАВЛЕНИЯ

Рычаг управления муфты сцепления 1 (рис. 2) расположен на левой стороне руля.

При нажатии на рычаг сцепление выключается.

Для фиксации муфты сцепления в положении «выключено» на рычаге имеется защелка.

Для включения сцепления следует нажать защелку и отпустить рычаг.

Сцепление должно быть выключено при езде на ножном приводе.

Управление дросселем карбюратора установлено на правой стороне руля.

При повороте резиновой рукоятки 3 поднимается или опускается дроссель карбюратора, чем достигается регулирование количества засасываемой в двигатель горючей смеси.

Рычаг управления передним тормозом 2 расположен на правой стороне руля. Тормоз переднего колеса приводится в действие нажатием на рычаг.

Торможение заднего колеса осуществляется нажатием на педали «Назад».

## ОБКАТКА НОВОГО МОПЕДА

Перед обкаткой производят расконсервацию мопеда. Смазку с наружных поверхностей следует удалить мягкой тканью, слегка смоченной в бензине.

После расконсервации ставят на место все снятые на время транспортировки детали и узлы и производят затяжку или регулировку всех соединений, разобранных на время транспортировки.

Для внутренней расконсервации двигателя следует: вывернуть свечу, снять прокладку свечи, промыть свечу в бензине и насухо протереть. Залить в цилиндр 40—60 г бензина и провернуть несколько раз двигатель с помощью педалей при вывернутой свече и включенном сцеплении.

Вывернуть сливную пробку картера и слить бензин. Не следует сильно затягивать свечу при постановке ее на двигатель.

Бак и топливопровод рекомендуется промывать бензином.

При расконсервации мопеда, как и при дальнейшей эксплуатации его, необходимо тщательно оберегать шины от попадания на них бензина и автола.

Обкатка производится при пробеге первых 300 км на следующем режиме эксплуатации:

1. Топливная смесь должна состоять из 15 частей бензина и одной части автола (т. е. на 1 л бензина 70 см<sup>3</sup> автола).
2. Скорость не должна превышать 20—25 км/час.
3. Ездить со скоростью менее 10 км/час не рекомендуется.
4. Через каждые 150 км пробега необходимо слить отстой из картера двигателя.
5. Следует избегать езды при обкатке по тяжелым дорогам, грязи, песку, подъемам и т. д., чтобы не перегружать двигатель.

После окончания обкатки дальнейшую эксплуатацию двигателя производить на топливе, состоящем из 20 частей бензина, 1 части автола (на 1 л бензина 50 см<sup>3</sup> автола).

Езда на чистом бензине категорически запрещается.

Не заводите двигатель на подставке во избежание ее поломки.

Нагрузка на багажник не должна превышать 15 кг.

## ЭКСПЛУАТАЦИЯ МОПЕДА

### Подготовка к выезду

Перед выездом необходимо произвести тщательный наружный осмотр мопеда и проверить:

1. Надежность крепления деталей и узлов. Особое внимание следует обратить на крепление переднего и заднего колес, штифтов, двигателя, руля, седла, каретки и педалей. (Ось левой педали и сопрягающиеся с ней детали имеют левую резьбу).

2. Состояние тормозов.

3. Состояние шин. Правильно накачанные шины должны под весом водителя проминаться примерно на 1 сантиметр. При слабо накачанных шинах увеличивается сопротивление езде. Кроме того, быстро портятся покрышки и камеры, а на булыжной мостовой возможно повреждение ободов. Туго накачанные шины плохо амортизируют толчки и удары.

4. Целость спиц, равномерность их натяга и отсутствие биения ободов колес.

5. Отсутствие люфта в подшипниках колес, педалей и передней вилки.

6. Натяжение цепей. Исправность цепей и замков цепи, отсутствие биения большой зубчатки.

7. Работу муфты сцепления. У нормально отрегулированного сцепления при установке рычага ручки сцепления на защелку заднее колесо мопеда должно свободно проворачиваться.

При отпущенном рычаге сцепления заднее колесо мопеда не должно проворачиваться. Если муфта сцепления пробуксовывает или не выключается, необходимо ее отрегулировать (глава VI Инструкции двигателя, раздел «Регулировка муфты сцепления»).

8. Наличие топлива в топливном баке.

Топливную смесь для двигателя необходимо приготовить из 20 частей бензина А-66, А-72 и одной части автола АКп-10. Можно также применять следующие масла: летом АКп-9,5; АСп-9,5; зимой АКп-5; АСп-5. Допускаются: зимой — АКЗп-6; летом — АКЗп-10, АСп-10.

При пробеге первых 300 км топливную смесь приготовить из 15 частей бензина и одной части автола.

Топливная смесь должна быть обязательно однородной. В целях получения однородной топливной смеси последнюю необходимо приготовить в отдельном чистом сосуде, тщательно перемешать и залить в бачок.

Заливку в бачок следует производить через воронку с мелкой сеткой.

После заправки топливом бак и раму мопеда вытереть.

Во избежание пожара при приготовлении смеси и заправке горючего не разрешается зажигать спички, курить и т. д.

При работе с этилированным бензином нужно соблюдать особую осторожность — не проливать, не допускать течи, испарения бензина в помещении, не мыть руки бензином — ввиду ядовитого свойства этилированного бензина.

**Категорически запрещается засасывать в шланг бензин ртом!**

## ПРАВИЛА ВОЖДЕНИЯ

Управление двигателем в пути заключается в регулировании водителем желаемой скорости передвижения поворотом ручки управления дросселем. При повороте ручки «на себя» скорость движения мопеда увеличивается за счет поступления в цилиндр большого количества горючей смеси.

При повороте ручки «от себя» скорость уменьшается, так как уменьшается количество горючей смеси, поступающей в двигатель.

Включение и выключение сцепления следует производить плавно, за исключением случая включения сцепления при запуске, когда оно должно производиться резко.

При кратковременной остановке мопеда необходимо выключить сцепление и перевести двигатель на обороты холостого хода.

Дальнейшее движение мопеда начинать педалями, а затем, плавно отпуская ручку сцепления и прибавляя газ, прекратить вращение педалями.

Не допускается езда без воздухоочистителя. Не рекомендуется езда более 10 мин. при полностью открытом дросселе. Также не следует ездить со скоростью менее 10 км/час, так как это приводит к перегреву двигателя.

Наиболее экономичный режим работы двигателя соответствует скорости 25—30 км/час.

## ТОРМОЖЕНИЕ И ОСТАНОВКА

Торможение следует производить следующим образом:

1. Повернуть ручку управления дросселем карбюратора «от себя» до упора (уменьшить обороты двигателя) и выключить муфту сцепления.

2. Приступить к торможению педалями. Торможение при работающем на больших оборотах двигателе с включенной муфтой сцепления не рекомендуется.

Лучший тормозной эффект получается, когда при торможении колесо еще продолжает вращаться. Поэтому при торможении не следует допускать, чтобы колесо шло «юзом», особенно на мокрой или скользкой дороге, где возможен занос мопеда.

В экстренных случаях торможения необходимо повернуть ручку управления дросселем карбюратора «от себя» до упора и загорючить мопед обоими тормозами, причем передний тормоз включается в работу после заднего.

В обычных условиях торможение нужно производить плавно, так как при резком торможении быстро изнашиваются шины.

Остановку двигателя во время движения можно произвести закрытием подачи топлива в карбюратор, для чего завернуть до упора ручку запорной иглы краника.

Если при положении ручки дросселя «от себя» до упора двигатель не сбавляет обороты (заедание дросселя, троса и пр.), остановку двигателя произвести тормозом.

## ЭЛЕКТРООБОРУДОВАНИЕ

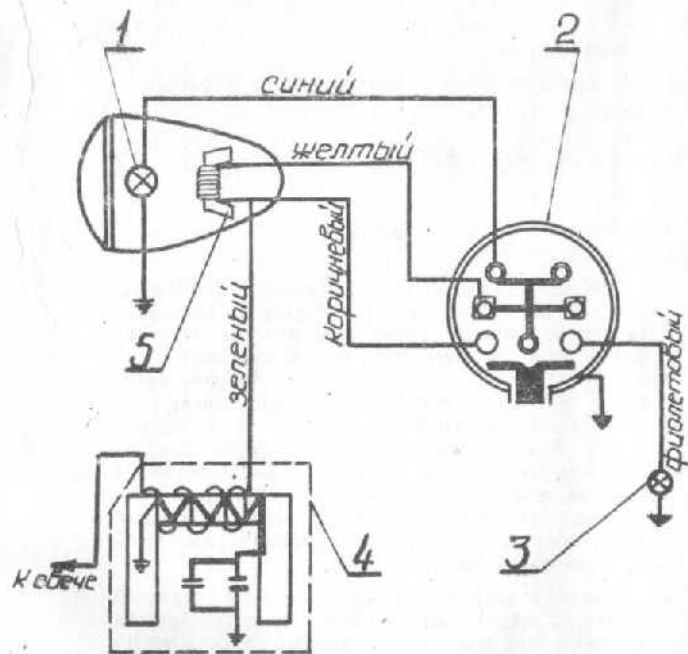


Рис. 3. — Электрооборудование.

Основными узлами электрооборудования являются магнето (описание см. инструкцию на двигатель Д-6), фара, задний фонарь и провода. Магнето является генератором переменного тока и используется для питания потребителей мопеда. Фара состоит из корпуса рефлектора, рассеивателя и лампы 1, (рис. 3). Лампа А6-3 (6в, 3св). Кроме того, внутри фары устанавливается дроссель 5.

Задний фонарь 3 служит сигнальным указателем для транспорта, едущего сзади. В заднем фонаре используется лампа А1-1,5 (1в, 1,5 св). Электропроводку необходимо периодически осматривать. При этом следует обратить внимание на качество контактов и изоляции. При присоединении проводов необходимо следить за окраской последних. Цвета проводов указаны на схеме.

Остановку двигателя, работающего на оборотах холостого хода без движения мопеда, т. е. с выключенной муфтой сцепления и при положении ручки управления дросселем карбюратора «от себя» до упора, можно произвести плавным включением муфты сцепления.

Запрещается останавливать двигатель снятием со свечи угольника провода высокого напряжения.

После остановки двигателя нужно закрыть топливный краник.

При стоянке мопеда или его длительном хранении, во избежание возможности ослабления пружины, муфта сцепления должна быть включена.

## УСТРОЙСТВО И РЕГУЛИРОВКА МОПЕДА

### Седло

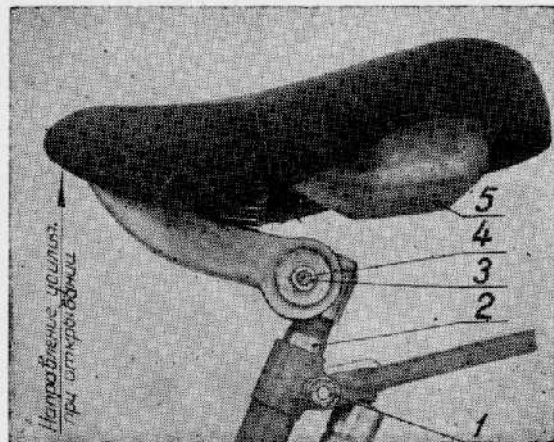


Рис. 4. — Седло.

Для перестановки седла по высоте ослабляется гайка 1, седлодержатель 2 ставится на желаемую высоту и гайка 1 снова затягивается. Перестановка туго сидящего в раме седлодержателя облегчается путем попеременного поворачивания седла вправо и влево. Длина находящейся в раме части седлодержателя не должна быть меньше 50 мм. Для придания седлу желаемого наклона отпускаются гайки 3 на валике седлодержателя 4, устанавливается седло и гайки 3 снова затягиваются. Как наиболее удобный рекомендуется наклон, при котором задняя кромка седла выше носовой части на 25÷35 мм.

В седло встроено инструментальный ящик 5. Подушка седла, являющаяся крышкой ящика, удерживается пружинным замком в положении «закрыто». Для открытия ящика необходимо слегка ударить ладонью по носовой части подушки седла в направлении снизу вверх.

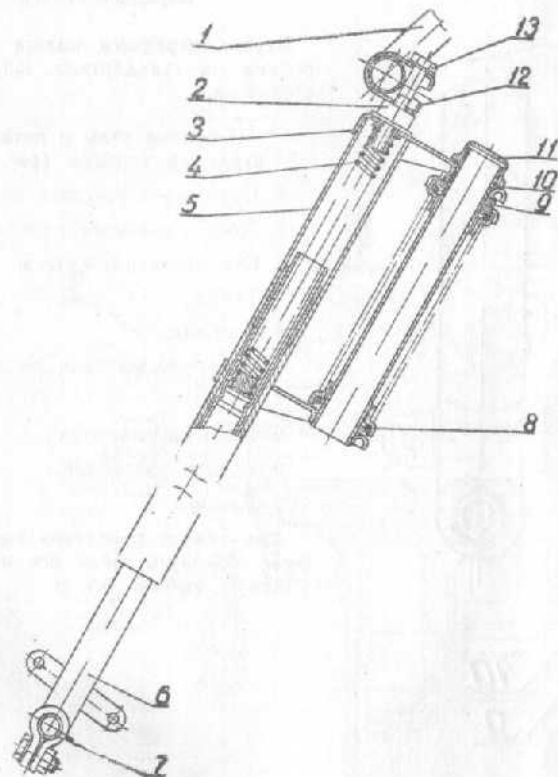


Рис. 5. — Передняя вилка.

## Руль

Конструкция крепления руля предусматривает возможность изменения наклона трубы руля 1 (рис. 4).

Для этого следует отпустить болт руля 13, установить трубу руля под желаемым наклоном и болт снова затянуть. Рекомендуется наклон, при котором рукоятки расположены горизонтально.

## Передняя вилка

Передняя вилка телескопического типа с пружинными амортизаторами.

Регулировка подшипников передней вилки производится вращением верхнего конуса или гайки 9 (рис. 5). Предварительно следует отпустить контргайку 11, а после регулировки снова ее затянуть.

Передняя вилка должна легко, без заеданий поворачиваться в рулевой колонке. Качки в подшипниках не должно быть.

Порядок разборки вилки:

1. Снять колесо.
2. Отвернуть болты руля 13.
3. Снять руль вместе с замками 12.
4. Отвернуть гайку 2, при этом труба внутренняя 6 с пружиной 4 выходит вниз. Таким же образом вынимается другая труба.

Дальнейшую разборку следует производить в следующем порядке:

1. Отвернуть контргайку 11 и снять шайбу 10.
  2. Освободить и снять верхний мостик 3.
- Отвернуть конус верхний или гайку 9 и вынуть остоу вилки из рамы.

Сборка передней вилки производится в обратном порядке.

### Переднее колесо

Втулка переднего колеса смонтирована на стандартных шарикоподшипниках.

Основные узлы и детали втулки и тормоза (рис. 6).

1. Пружина тормозных колодок.
2. Диск тормозных колодок.
3. Ось переднего колеса.
4. Гайка.
5. Сальник.
6. Шарикоподшипник № 201.
7. Рычаг.
8. Колодка тормозная.
9. Втулка распорная.
10. Крышка.

Для снятия переднего колеса следует отвернуть гайку и легкими ударами выбить ось 3.

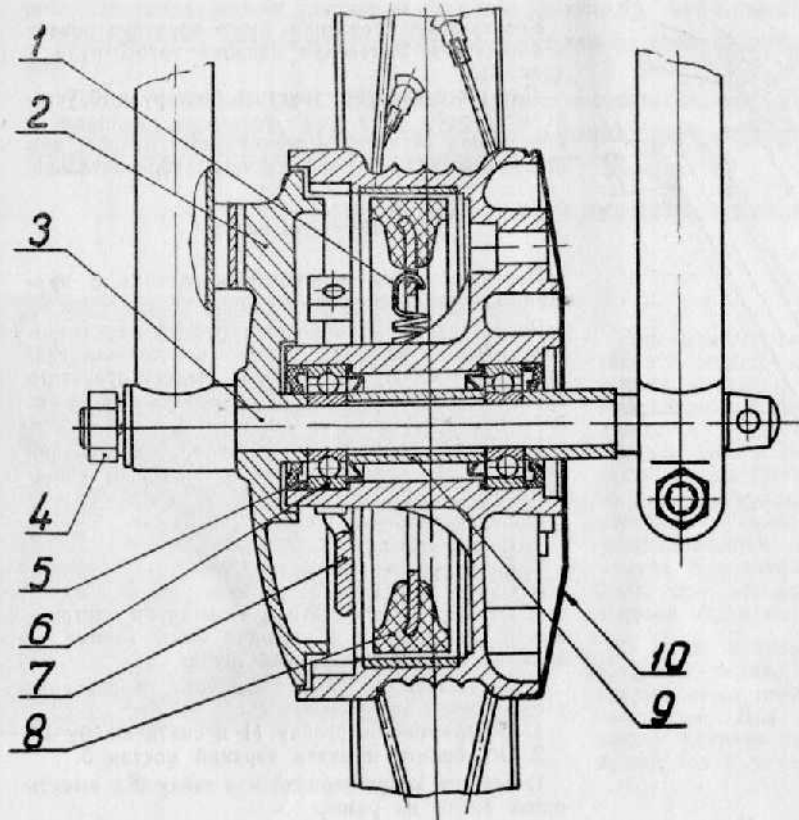


Рис. 6. — Переднее колесо



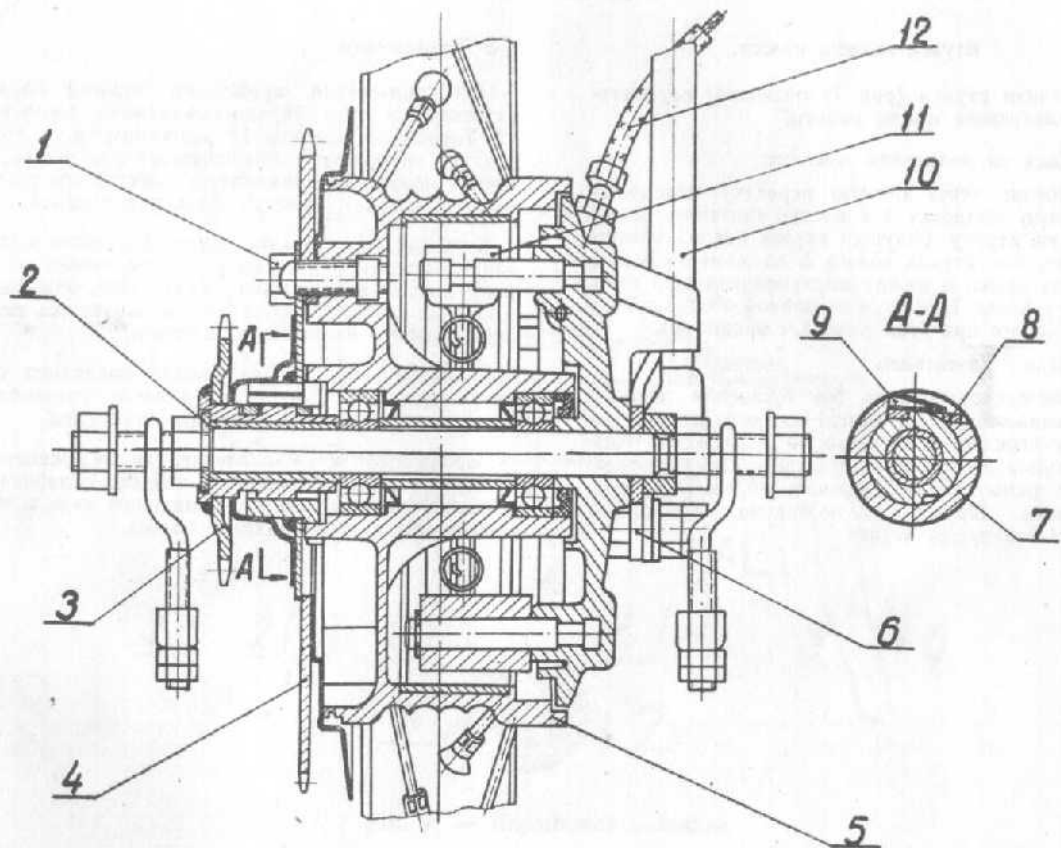


Рис. 7. — Заднее колесо.

## ЗАДНЕЕ КОЛЕСО

### Втулка заднего колеса.

Механизм втулки (рис. 7) позволяет осуществлять следующие циклы работы.

#### 1. Езда на педальном приводе.

Вращение через цепную передачу передается на малую звездочку 3 и жестко связанную с ней ведущую втулку. Ведущая втулка поворачивается относительно втулки колеса 5 до момента заклинивания рамки 8 между выступом ведущей втулки и ступицей 7, жестко связанной с втулкой колеса. Колесо при этом начинает вращаться.

#### 2. Езда с двигателем.

Движение происходит без вращения педалей. Крутящий момент от двигателя через цепную передачу передается на ведомую звездочку 4. Корпус втулки 5 обгоняет ведущую втулку и расклинивает рамку. Колесо вращается только на подшипниках. Пружина 9 постоянно прижимает планку к ведущей втулке.

#### 3. Торможение.

При торможении, вращением педалей назад, натягивается трос управления задним тормозом 12. Тормозные колодки 11 разжимаются, и происходит торможение. Возникающий при этом крутящий момент воспринимается реактивным рычагом 6 и тягой 10, жестко связанной с рамой.

В период эксплуатации мопеда возможно ослабление натяжки отдельных спиц, следствием которого явится искривление обода. При вращении такой искривленный обод «бьет». Подтяжка спиц производится nippleным ключом.

Радиальное и боковое биение правильно отрегулированного обода не должно превышать 2 мм при равномерной натяжке всех спиц.

Необходимо также следить за надежностью крепления ведомой звездочки, так как ослабление затяжки может привести к спаданию цепи и повреждению деталей заднего колеса.

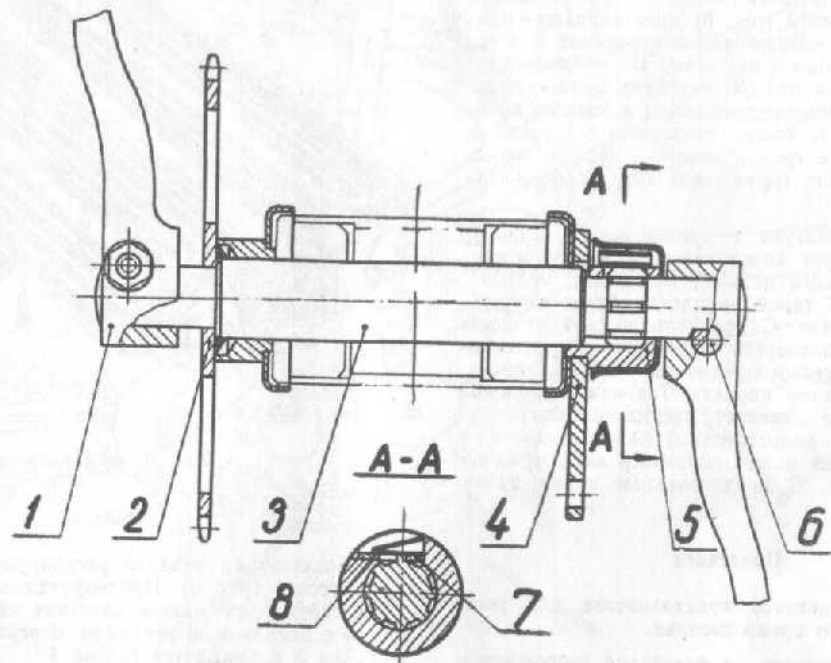


Рис. 8. — Кареточный механизм.

### Каретка

Механизм каретки прост и надежен в работе. При вращении педалей «вперед» по движению мопеда шлицы оси 3 (рис. 8) проскакивают в прорез рамки 7, прижимаемой пружиной 8, и ось вращается, приводя в движение заднее колесо через звездочку 2 и цепную передачу. Вращая педали «назад», шлицы оси упираются в рамку и поворачивают рычаг 4, жестко связанный с втулкой 5. Рычаг 4 тянет за трос управления задним тормозом, и происходит торможение (см. раздел «Заднее колесо»).

Для снятия шатуна 1 нужно выбить клин 6. При этом следует пользоваться молотком и прокладкой из мягкого металла (например, медной). Без применения такой прокладки будет повреждена резьба клина. С противоположной стороны шатуна следует подпереть через мягкую прокладку каким-либо тяжелым предметом. Сборка производится в обратном порядке. Так как соединение шатуна с осью передает весьма большую нагрузку, то при недостаточной затяжке клина с течением времени может появиться зазор и качка шатуна на оси. С подтягиванием клина качка исчезает.

### Подставка

Откидная подставка предназначена для установки мопеда во время стоянки.

Заводить двигатель на подставке запрещается.

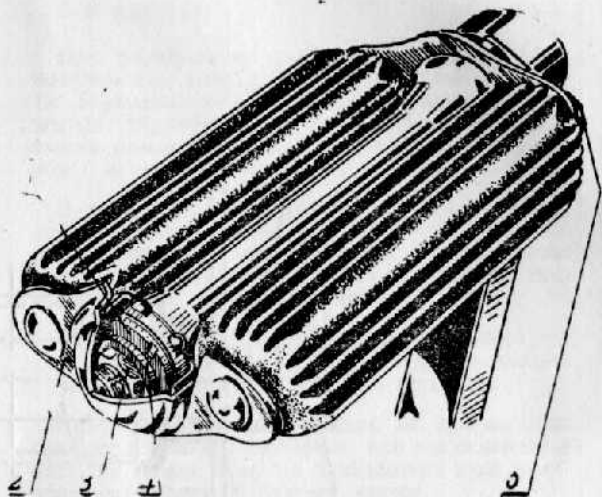


Рис. 9. — Педаль.

### Педали

Подшипники педалей регулируются вращением конусов 1 (рис. 9). Предварительно отвертываются гайки 5, снимается пластина наружная 2 вместе с педальными резинами, отвертывается контргайка 3 и снимается шайба 4.

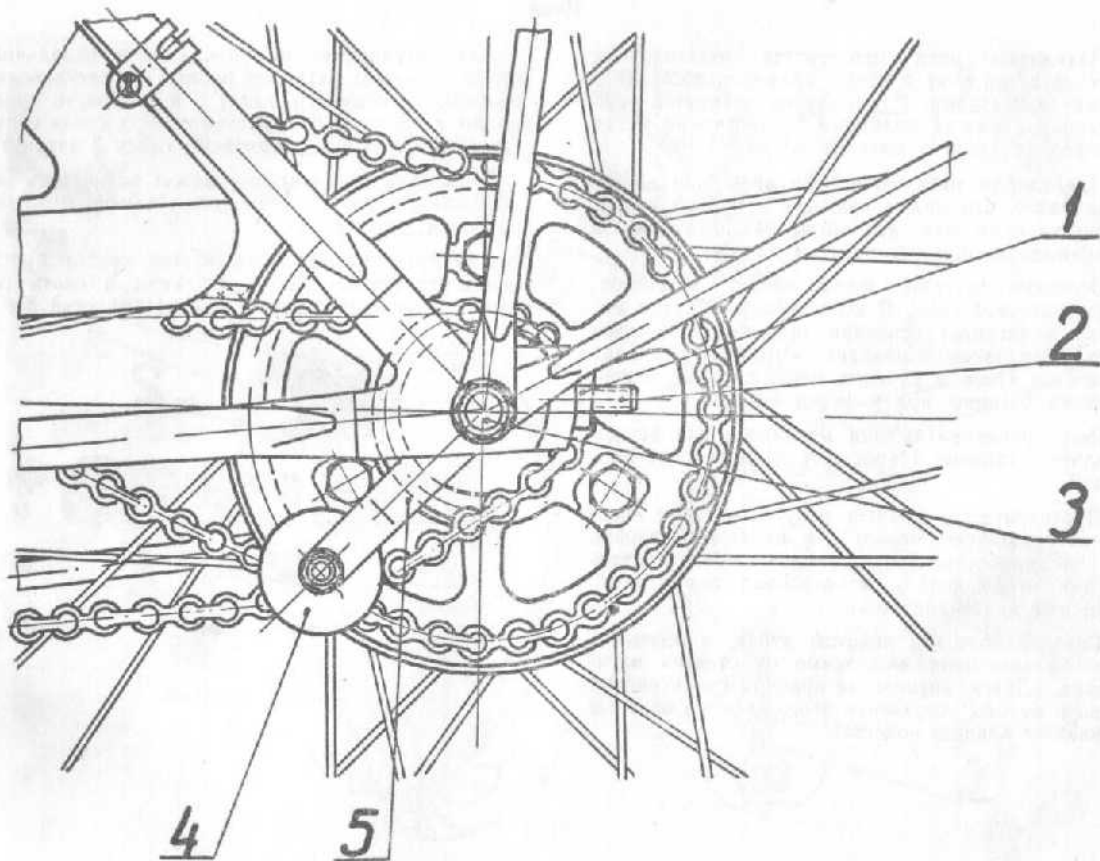


Рис. 10. — Натяжка цепи.

## Цепь

Натяжение цепи проверяется оттягиванием нижней ветви вниз и вверх, примерно посередине между зубчатками. У нормально натянутой цепи расстояние между крайними положениями ветви посередине должно быть от 10 до 20 мм.

При слабом натяжении цепи возможно ее соскакивание, что может привести к полной непригодности цепи для дальнейшей эксплуатации и повреждению щитков, рамы и колеса.

Особенно тщательно нужно следить за состоянием моторной цепи. В первые часы обкатки машины происходит основная приработка звеньев цепи. Признаком неполадок моторного привода являются треск и скрежет цепи, которые периодически слышны при езде на моторе.

Регулировка натяжения моторной цепи осуществляется гайками 1 (рис. 10) на натяжных винтах 2.

Предварительно следует отпустить гайки крепления оси заднего колеса 3, а после регулировки их снова затянуть. При регулировке нужно следить за тем, чтобы колесо располагалось симметрично в проеме задней подвески.

Перекося колеса и ведомой зубчатки вызывает соскакивание цепи независимо от степени натяжения. (Другие возможные причины соскакивания цепи и методы устранения этого дефекта описаны в разделе «Заднее колесо»).

Для регулировки натяжения цепи pedalного привода служит затяжной ролик. При регулировке необходимо отпустить гайку 3 и повернуть кронштейн с роликом до требуемого натяжения цепи. После регулировки необходимо гайку 3 затянуть.

В процессе эксплуатации может возникнуть необходимость разъединить цепь (замена цепи без разборки двигателя).

Для разъединения цепи нужно свести вместе концы шплинтов, вынуть шплинты и снять соединительную пластину 1 (рис. 11) с осей 2.

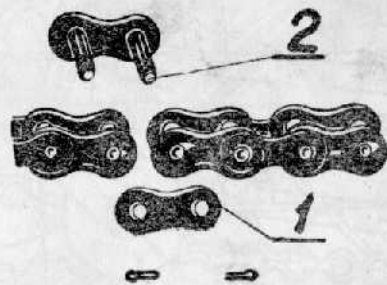


Рис. 11. — Цепь.

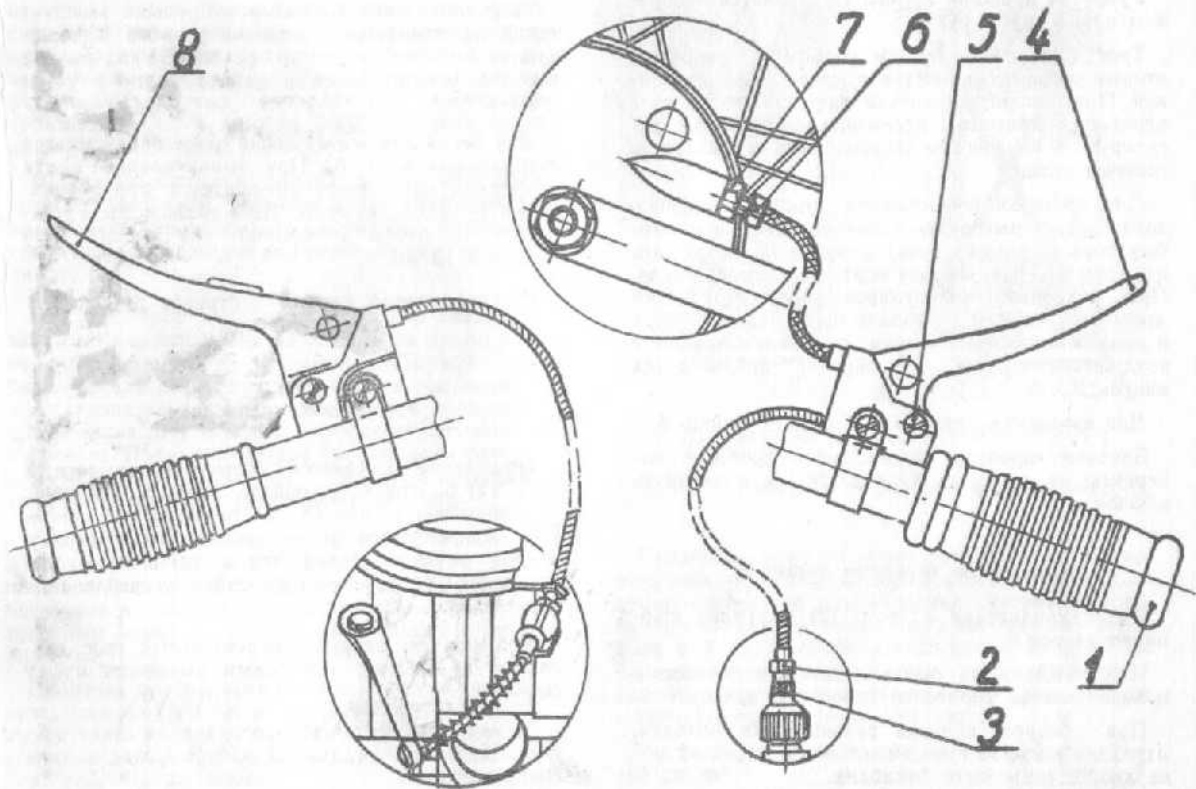


Рис. 12. — Управление дросселем, передним тормозом, сцеплением.

## Управление дросселем

Рукоятка дросселя I (рис. 12) крепится на правом конце трубы руля.

Трос прикреплен одним концом к рукоятке, вторым концом соединяется с дроссельной заслонкой. При повороте рукоятки движение через трос передается дросселю, перемещением которого регулируется количество засасываемой в двигатель горючей смеси.

Для проверки перемещения дросселя карбюратора следует вывернуть воздухоочиститель из карбюратора и, вращая ручку управления, наблюдать в воздушный патрубок за перемещением дросселя. При правильно отрегулированном управлении дроссель должен свободно перемещаться вверх и вниз, обеспечивая полное открытие и закрытие воздушного канала. Регулировка производится винтом 2.

Для фиксации регулировки служит гайка 3.

Закончив проверку перемещения дросселя, навернуть на место воздухоочиститель и затянуть ключом.

## Управление передним тормозом

Рычаг управления 4 (рис. 12) укреплен шарнирно на оси 5.

При нажатии на рычаг перемещается трос и поворачивается тормозной рычаг с кулачком.

При повороте кулачка раздвигаются колодки, накладки колодок прижимаются к внутренней поверхности тормозного барабана.

Состояние исправности тормозов необходимо систематически контролировать.

Трос управления тормозом в процессе эксплуатации вытягивается, а колодки тормоза изнашиваются, вследствие этого свободный ход рычага тормоза увеличивается и работа тормоза ухудшается.

Для регулировки натяжения троса предусмотрен специальный винт 6. При вывинчивании винта свободный ход рычага уменьшается, при завинчивании — увеличивается. Винт должен быть установлен так, чтобы свободный ход рычага был не более 10 мм.

Регулировочный винт 6 контрится гайкой 7.

## Управление сцеплением

Управление сцеплением состоит из рычага 8 (рис. 12) с защелкой, корпуса, троса с оболочкой, регулировочных винтов и пружины в сборе. Трос закрепляется одним концом к сухарику, вторым концом соединяется с рычагом муфты сцепления. Управление сцеплением закреплено на трубе руля.

При нажатии на рычаг перемещается трос, связанный с рычагом, тем самым выключая муфту сцепления.

Регулировка сцепления описана в инструкции Д5 (глава VI, раздел «Регулировка муфты сцепления»).



## СМАЗКА

Подшипники передней и задней втулок, каретки, передней вилки, педалей и ролика натяжения pedalной цепи заполняются при сборке солидолом и готовы к эксплуатации после выпуска с завода. Чистку механизмов и возобновление смазки во всех упомянутых подшипниках достаточно производить через каждые 2000 км пробега, но не реже одного раза в сезон.

(Слишком обильная смазка может оказаться вредной. Например, причиной плохого торможения колес часто является замазывание тормозных колодок, как следствие излишней смазки подшипников).

При разборке механизмов следует запомнить взаимное расположение деталей и во время разборки запоминать их сопряжение. По мере разборки детали следует раскладывать в том порядке и последовательности, в котором они снимаются с механизма. Все детали поочередно промываются в бензине. Промытые детали смазываются солидолом «С» ГОСТ 4366—64. Сборку производят, тщательно проверяя сопряжение деталей.

Особое внимание следует уделить правильности положения подшипниковых сепараторов рулевой колонки (рис. 13). Окончательно регулировка подшипников производится согласно указаниям, приведенным выше в разделе «Устройство и регулировка».

Оболочки тросов, сцепления и дросселя следует через каждые 500 км пробега протереть тряпкой, пропитанной автолом. Для лучшего проникновения автола внутрь оболочки необходимо несколько раз сработать рычагами.

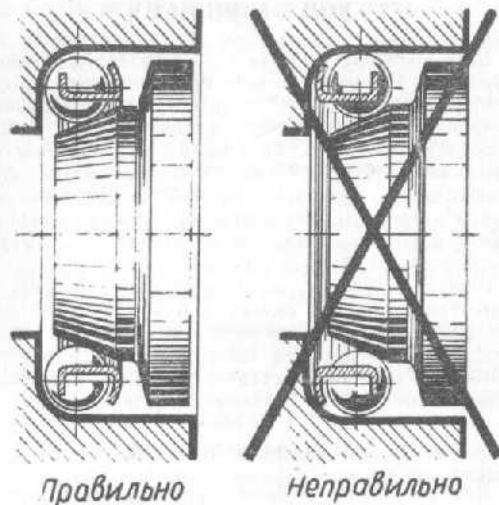


Рис. 13. Установка подшипниковых сепараторов.

Педальную цепь по окончании сезона, а моторную цепь через каждые 1000 км снять и тщательно промыть в бензине или керосине. Затем погрузить на 10—15 мин. в смесь, состоящую из 95% солидола и 5 проц. графита, подогретую до 60—70°C. Если графит отсутствует, применить чистый солидол. Можно производить проварку цепи также в техническом вазелине или автоле.

После проварки цепь вынуть и дать стечь лишней смазке.

## УХОД ЗА ШИНАМИ

Шины мопеда работают в наиболее трудных условиях. Промывание шин при движении мопеда сопровождается как взаимным перемещением и трением соприкасающихся поверхностей камер и покрышек, так и внутренним трением частиц самой массы резины. Для уменьшения износа шин необходимо, насколько возможно облегчить условия их работы. Это достигается припудриванием тальком соприкасающихся поверхностей камеры, покрышки и ободной ленты.

Разборку, очистку от отделившихся в результате трения частиц резины и припудривание шин следует производить не реже одного раза в сезон.

Для того, чтобы не было неравномерного износа шин заднего и переднего колеса, желательно через 2000—3000 км поменять шины местами.

## УХОД ЗА НАСОСОМ

Для исправной работы насоса весьма важно состояние кожаной манжеты. В случае высыхания кожи ее следует смазать рыбьим жиром. В случае замены манжеты следует обратить внимание на то, чтобы ее донышко было обращено к ручке насоса.

## УХОД ЗА ВНЕШНИМИ ПОВЕРХНОСТЯМИ МОПЕДА

Чистку мопеда необходимо производить сразу после поездки. Двигатель следует чистить волосистой кистью, смоченной в бензине. Лакированные и хромированные части следует помыть водой, а затем протереть сухой тряпкой или фланелью.

Хромированные части желательно держать всегда слегка смазанными бескислотным вазелином.

### Запрещается:

1. Соскабливать высохшую грязь.
2. Употреблять для промывки соду, растворители и др.

## РЕМОНТ ХОДОВОЙ ЧАСТИ

Для замены деталей, пришедших в негодность, следует пользоваться запасными частями, которые завод поставляет через торгующие организации.

Ремонт поврежденных деталей требует специального опыта, и лицам, не знакомым со слесарным делом, советуем обращаться в ремонтные мастерские.

Гарантийный ремонт мопедов производят мастерская при заводе, а также мастерские, указанные на стр. 30 и 31.

Ниже приводятся указания в отношении только простейших случаев ремонта, выполнение которых доступно каждому.

### Смена оборванных спиц

После установки новой спицы следует убедиться в том, что конец спицы не выступает из головки ниппеля. Выступающий конец должен быть спилен, иначе неизбежен прокол камеры.

### Починка камеры

Прежде чем искать прокол на камере, проверьте состояние ниппельной резинки вентиля. В подавляющем большинстве случаев причиной утечки воздуха из шины является повреждение ниппельной резинки, обычно возникающее в месте зажима резинки между металлическими деталями вентиля. Следующим вероятным местом утечки воздуха может явиться соединение камеры с вентилем, герметичность которого может быть нарушена.

Наконец, возможен прокол камеры.

Значительная утечка воздуха может быть обнаружена на слух. Если этим способом не удается найти место утечки, накачанную воздухом камеру следует погрузить в воду. Воздушные пузырьки укажут искомое место.

Починка камеры производится в соответствии с инструкцией, прилагаемой к аптечке для ремонта шин.

### ХРАНЕНИЕ МОПЕДА

При подготовке мопеда к длительному хранению (например, на зиму), следует:

1. Мопед тщательно вымыть.
2. Освободить бак и карбюратор от горючего, бак ополоснуть маслом.
3. Произвести полную смазку мопеда. Хромированные части смазать бескислотным вазелином.

Для консервации двигателя необходимо:

1. Очистить двигатель от грязи и пыли, промыть его бензином и протереть чистой тряпкой.
2. Запустить и прогреть двигатель.

3. Слить отстой из картера двигателя.

4. Приготовить для консервации смесь, состоящую из 40 см<sup>3</sup> автoла и 80 см<sup>3</sup> бензина.

5. Вывернуть свечу из цилиндра, вынуть дроссель из карбюратора. Залить через свечное отверстие в цилиндр 10—15 г, а через отверстие дросселя — 40—50 г смеси, проворачивая при этом двигатель «от педалей».

Если мопед будет храниться в помещении с температурой не ниже +5 градусов, то шины не снимаются, но они должны быть подкачаны. Мопед следует установить на подставку.

Если мопед будет храниться в неотопляемом помещении, рекомендуется снять шины, а камеры в слегка надутom состоянии вложить в крышки и хранить в прохладном помещении при температуре не ниже +5 градусов.

Хранение шин в теплом помещении (с температурой выше +15 градусов, а также на солнечном свету) не рекомендуется.

Не следует хранить мопед в сыром помещении. Также не следует использовать для хранения помещение с резко меняющейся температурой, так как конденсирующаяся на металле влага будет вызывать появление ржавчины.

## ВОЗМОЖНЫЕ НЕИСПРАВНОСТИ И СПОСОБЫ ИХ УСТРАНЕНИЯ

Признаки неисправности	Возможная причина	Способ определения неисправности	Способ устранения
<p><b>Двигатель.</b> См. инструкцию «Двигатель «Д5»</p> <p>Управление дросселем.</p> <p>Управление сцеплением.</p>			
<p><b>Передняя вилка</b> Вилка стучит.</p>	<p>Большой люфт в подшипниках рулевой колонки.</p>	<p>Ослабла затяжная гайка рулевой колонки.</p>	<p>Люфт устранить затяжкой подшипников вилки. При этом вилка должна поворачиваться свободно.</p>
<p>Вилка работает туго.</p>	<p>Заедание нижних труб вилки в капроновых втулках.</p>		<p>Разобрать вилку и промыть в бензине. Если работа вилки не улучшится, прочистить втулку слегка наждачной шкуркой, промыть бензином и смазать.</p>
<p><b>Тормоза</b> «Не держит» передний или задний тормоз.</p>	<p>Большой свободный ход рычага переднего тормоза.</p>	<p>После регулировки тормоза «не держат».</p>	<p>Отрегулировать правильный ход рычага.</p>
	<p>Замаслены или изношены тормозные колодки.</p>		<p>Тормозные колодки промыть в бензине и насухо протереть. Если колодки износились, работоспособность колодок можно восстановить подкладкой компенсационных прокладок толщиной 0,8 + 1,0 мм под упоры колодок.</p>
<p><b>Колеса.</b> Обрыв спиц.</p>	<p>Ослабление натяжения спиц.</p>		<p>Заменить порванные спицы и отрегулировать натяжение всех спиц.</p>

Признаки неисправности	Возможная причина	Способ определения неисправности	Способ устранения
<p>Люфт колес вдоль оси и биение колеса в плоскости рамы.</p> <p>Потеря давления воздуха в шинах.</p>	<p>Износ шариковых подшипников переднего или заднего колеса.</p> <p>Неравномерное натяжение спиц.</p> <p>Прокол или разрыв камеры, пропуск воздуха через вентиль.</p>		<p>Заменить новыми подшипниками.</p> <p>Отрегулировать натяжение спиц.</p> <p>Место пропускания воздуха определяется на слух или в воде. Если воздух проходит через вентиль, заменить золотник, если камера имеет прокол, наложить заплату.</p>
<p>Цепная передача.</p> <p>Цепь шумит.</p> <p>Цепь соскакивает.</p>	<p>Слабое или слишком тугое натяжение цепи.</p> <p>Перекос ведомой зубчатки.</p> <p>Биение ведомой зубчатки.</p>	<p>Цепь провисает меньше 10 мм или больше 20 мм.</p> <p>После регулировки натяжения цепь продолжает шуметь или соскакивать.</p>	<p>Отрегулировать натяжение цепи.</p> <p>Установить заднее колесо симметрично в проеме задней подвески рамы.</p> <p>Проверить затяжку болтов крепления и устранить биение зубчатки.</p>

## СПЕЦИФИКАЦИЯ ЗАПАСНЫХ ЧАСТЕЙ МОПЕДА

Наименование деталей (узлов)	№№ деталей (узлов)	Наименование деталей (узлов)	№№ деталей (узлов)
<b>Топливный бак</b>		<b>Каретка</b>	
Бензобак (с резиновым кольцом)	P5.11.01.000	Шатун (правый)	P7.17.06.007-01
Пробка топливного бака	P1.11.03.000-1	Шатун (левый)	P7.17.06.007-02
Сетка фильтровая	P1.11.03.013	Клин	P7.17.06.008
Кольцо резиновое	P3.11.01.005-1	Рамка	P7.17.06.013
Прокладка	P1.11.03.115	Ось шатуна в сборе	P7.17.06.050
		Рычаг в сборе	P7.17.06.070
<b>Рама</b>		Пружина	P7.17.06.023
Чашка руля	P2.28.01.820	Колпачок	P7.17.06.015
Рама	P7.28.01.000-1	Втулка в сборе	P7.17.06.060
Насосодержатель в сборе	P2.28.01.087		
Крючок	P2.28.01.813-1	<b>Натяжка цепи</b>	
		Натяжка цепи	P7.24.05.000-1
<b>Подставка в сборе</b>		Рычаг	P7.24.05.004
Подставка в сборе	P2.28.10.000	Втулка	P5.24.05.002
Подставка	P2.28.10.081-1	Щека	P5.24.05.003
Пружина	P2.28.10.802-1	Ролик беговой	P2.24.05.801
Ось	P2.28.10.803-1		
<b>Вилка передняя</b>		<b>Колесо переднее</b>	
Вилка передняя	P7.30.01.000-2	Колесо в сборе	P7.31.03.040
Труба в сборе	P4.30.01.010	Обод 559×25	P7.31.03.001
Остов в сборе	P7.30.01.010-1	Спица М3×231,5	НД-1013
Втулка (капроновая)	P1.30.01.107-1	Втулка дистанционная	P1.31.01.106-1
Пружина	P1.30.01.110-1	Втулка	P7.31.03.070
Наконечник	P1.30.01.112-3	Втулка	P4.31.03.009
Мостик	P4.30.01.112	Ось	P4.31.03.001
Конус верхний	P1.30.01.117-1	Ниппель	НД-1102
Конус (нижний)	P1.30.01.119-01	Крышка переднего колеса	P4.31.03.008-01
Контргайка	P1.30.01.114-1		

Наименование деталей (узлов)	№№ деталей (узлов)	Наименование деталей (узлов)	№№ деталей (узлов)
<b>Колесо заднее</b>		Скоба	P1.35.08.102-1
Колесо заднее	P7.31.04.060	Ось	P4.35.08.001
Шайба ведущая в сборе	P7.31.04.080	<b>Руль в сборе</b>	
Втулка ведущая в сборе	P7.31.04.090	Труба руля	P4.34.02.001-3-02
Звездочка Z-41	P7.31.04.008-1	Замок руля	P3.34.02.004
Рычаг реактивный	P7.31.04.109	<b>Инструмент водителя</b>	
Тяга	P7.31.04.101	Ключ шлицевый	P3.39.01.001
Ось	P7.31.04.022	Вороток	P1.39.01.105-1
Втулка	P7.31.04.024	Отвертка	Ш9.089
Сальник	P1.31.01.012-2	Ключ 12x17	P5.39.00.001
Стяжной болт	P1.31.04.108-03	Ключ комбинированный	P7.39.00.002
<b>Тормоз</b>		<b>Седло</b>	
Диск	P4.35.01.030	Седло	P2.76.01.000-1
Колодка	P3.35.01.020-2	Пружина	P2.76.01.812
Пружина рычага	P1.35.01.101-1	Хомут	P2.76.01.817
Пружина колодок	P1.35.01.102-1	Валик соединительный	P1.76.01.113-2
Кольцо стопорное	P1.35.01.106-1	Ось	P1.76.01.120-1
Рычаг	P3.35.01.002	Седлодержатель	P2.76.01.816
Упор	P3.35.01.005	Замок ШЕЗ-10	МН 787-60
<b>Управление передним тормозом</b>		<b>Щиток передний</b>	
Трос в сборе	P3.35.07.010	Щиток передний	P7.84.03.001-1
Корпус	P5.35.07.001-01	Стойка щитка	P7.84.03.003-1
Наконечник оболочки	P7.35.07.002	<b>Щиток задний</b>	
Рычаг	P5.16.02.001	Щиток задний	P7.84.04.010
Хомутик	P2.35.07.806	Стойка задняя	P7.84.04.003
Упор	P3.35.07.001	Багажник	P5.84.08.000-1
Сухарь троса	P1.35.07.101-1	<b>Щит цепей</b>	
Сухарь троса	P1.35.07.104-1	Щит цепей	P7.84.10.000-1
Прокладка	P1.35.07.108-1	Хомутик	P2.84.10.804
Скоба	P1.35.07.109-1	<b>Принадлежности</b>	
<b>Привод заднего тормоза</b>		Звенок	P3.39.17.000-02
Трос в сборе	P4.35.08.020	Насос	102591

**ПЕРЕЧЕНЬ**  
**гарантийных мастерских по ремонту мопедов.**

- Алма-Ата — ул. Бакиевой, 200 Завод «Металлобытремонт».
- Ашхабад — ул. 1-го Мая, 69. Станция техобслуживания.
- Астрахань — ул. Ленина, 9. Комбинат по ремонту металлоизделий.
- Актюбинск — ул. Совхозная, 29. Завод «Металлобытремонт».
- Барнаул — ул. Красноармейская, 26. «Рембыттехника».
- Бобруйск — ул. Чангарская, 94. Комбинат «Бытслужги».
- Винница — ул. Первомайская, 68. Цех автомототехобслуживания.
- Воронеж — ул. Фр. Энгельса, 54. Комбинат по ремонту металлоизделий.
- Волгоград-1 — ул. Рабоче-Крестьянская, 12. «Рембыткомбинат».
- Витебск — ул. Дмитрова, 40а. Фабрика бытовых услуг.
- Горький — переулоч Гаршина, 4. Завод «Металлобытремонт».
- Гомель — ул. Крестьянская, 43. К-т ремонта бытовой техники.
- Днепропетровск — просп. Кирова, 129-Б. «Рембыттехника».
- Донецк — ул. Горького, 1а. Фабрика «Рембыттехника».
- Жданов — ул. Советская, 7. К-т бытового обслуживания.
- Запорожье — ул. Запорожская, 58; ул. Сытого, 4. Мастерские.
- Иркутск — ул. Кожзаводская, 9. Завод «Рембыттехника».
- Иваново — ул. 13-я Березниковская, 44. Предприятие «Рембытприбор».
- Киев-135 — ул. Павловская, 28. Цех мототехобслуживания.
- Кемерово — пр. Ленина, 48. К-т бытового обслуживания.
- Калининград — ул. Тельмана, 46а. К-т «Металлобытремонт».
- Калуга — ул. Дзержинского, 28. «Быткомбинат».
- Калинин — ул. Воганова, 21. Завод «Металлобытремонт».
- Куйбышев — ул. Кленическая, 255. Мотомастерские.
- Киров — ул. Блюхера, 52. Завод «Рембыттехника».
- Каунас — ул. Статибинку, 7. Предприятие «Автосервис».
- Комсомольск-на-Амуре — ул. Кирова, 32. Комбинат бытового обслуживания.
- Краснодар — ул. Кузнечная, 21. Комбинат «Металлобытремонт».
- Коканд — ул. Маяковского, 3. К-т бытового обслуживания.
- Казань — ул. Баумана, 19/5. Комбинат «Рембыттехника».
- Кишинев — ул. Мунчештская, 161. Цех «Автотехобслуживания».
- Кострома — ул. Советская, 122. Металлобытремонт.
- Кропоткин — ул. Красная, 44. Мастерская.
- Луганск — ул. Аккумуляторная, 1. Станция «Техобслуживания».
- Ленинград К-108 — Кондратьевский пр., 5. Цех № 10 «Автотехобслуживания».



- Липецк — ул. Потапова, 1а. Комбинат «Рембыттехника».
- Москва Г-108 — ул. Минская, 9 корп. 3. Мастерская № 2.
- Минск — Слуцкое шоссе, 12. Станция «Автотехобслуживание».
- Магадан — ул. Ленина, 23а. «Рембыткомбинат».
- Николаев — ул. Московская, 63. «Металлоремкомбинат».
- Омск-9 — ул. 10 лет Октября, 195-а. «Рембыткомбинат».
- Оренбург — ул. Мусы Джалиля, 71. Комбинат по ремонту бытовой техники.
- Пенза — ул. Чкалова, 26. Завод «Рембыткомбинат».
- Пермь — ул. Ленин, 34. Объединение «Урал».
- Петрозаводск — ул. Володарского, 30-а. Объединение «Метбытремонт».
- Ростов-на-Дону — ул. Портовая, 250. Завод «Металлобытремонт».
- Рязань — ул. Революции, 19-а. «Рембыткомбинат».
- Саратов — Астраханский пер., 28. Станция техобслуживания.
- Рига — ул. Московская, 394. Цех «Автосервис».
- Симферополь — ул. Кагановой, 18-а. Станция автотехобслуживания.
- Семипалатинск — ул. Кирова, 1. Завод ремонта бытовых машин.
- Ставрополь — пл. Орджоникидзе, 10. «Рембыткомбинат».
- Свердловск-14 — ул. Шейкмана, 29. Станция «Автотехобслуживание».
- Сумы — ул. Набережная, р. Стрелки, 8. К-т бытового обслуживания.
- Таллин — ул. Суур Карья, 9/11. «Промкомбинат», цех гарантийного ремонта «Юхендус».
- Тарту — ул. 21 июня, 10. Комбинат «Эду».
- Тамбов — ул. Кооперативная, 3. Завод «Рембыттехника».
- Томск — ул. Герцена, 72. Ремонтно-механич. з-д бытовой техники.
- Улан-Удэ — ул. Мухина, 8. К-т «Рембытприбор».
- Ульяновск — ул. Урицкого, 7. Завод «Металлобытремонт».
- Харьков — Театральная пл. 7. З-д «Металлобытремонт».
- Хабаровск — ул. Шарапова, 15. Завод «Рембытприбор».
- Херсон — ул. Белинского, 16. «Горбыткомбинат».
- Чернигов — ул. Попудренко, 120. К-т бытового обслуживания.
- Челябинск — ул. Красноармейская, 61. К-т бытового обслуживания.
- Якутск — ул. Октябрьская, 41. Бытовой комбинат.
- Уфа — ул. Пушкина, 35. Мотомастерские.

Паспорт mopeda

Рама № 64315

Двигатель № 56754

Модель Р-7.

Цена 130 руб.

цена 112 руб.

Мопед прошел заводские испытания согласно техническим условиям и годен к эксплуатации.

Дата выпуска: 22 ИЮН 1977 19... г.



ОТК завода.



## УВАЖАЕМЫЙ ТОВАРИЩ!

У Вас, как и у каждого мотолюбителя, могут возникнуть вопросы: как грамотно обслуживать и ремонтировать мопед? Какие применять бензины и масла? Как сохранять шины? Как снаряжать мопед в дальний путь? Ответы на них Вы сможете получить в научно-популярном спортивном журнале «За рулем».

Ведущие конструкторы и инженеры мотозавода, опытнейшие механики расскажут Вам, как надо обращаться с мопедом, чтобы он служил безотказно и долго, они познакомят Вас с наиболее эффективными приемами обслуживания и ремонта, научат устранять в пути неисправности. Бывалые мотолюбители поделятся своим опытом, расскажут о тех несложных дополнениях и усовершенствованиях, которые они применяют для комфорта в пути, при снаряжении в дальние путешествия.

Журнал «За рулем» постоянно знакомит читателей с новинками отечественной и зарубежной мототехники, с успехами нашей мотоциклетной промышленности и мотоспорта.

В одном из ведущих разделов «Зеленая волна» мотолюбители найдут консультацию и разъяснения специалистов по правилам движения.

Для любителей дальних странствий «За рулем» помещает карты-маршруты путешествий.

В журнале введены постоянные рубрики: «Новости советской техники», «Вам, молодые мотоциклисты», «Инженеры отвечают читателям», «Справочная служба», «Справочный глобус».

**ПОДПИСКА НА ЖУРНАЛ «ЗА РУЛЕМ» ПРИНИМАЕТСЯ С ЛЮБОГО МЕСЯЦА БЕЗ ОГРАНИЧЕНИЙ. ПОДПИСНАЯ ЦЕНА: НА ГОД — 3 р. 60 коп., НА 6 МЕСЯЦЕВ — 1 р. 80 коп., НА 3 МЕСЯЦА — 90 коп.**

Подписку можно оформить в пунктах подписки «Союзпечать» и у общественных распространителей на предприятиях, в учреждениях, колхозах и совхозах, а также в отделениях связи и почтамтах.

**РЕДАКЦИЯ ЖУРНАЛА «ЗА РУЛЕМ».**

ГАРАНТИЙНЫЙ ТАЛОН № 1

Талон гарантийного ремонта на легкий мопед модели «Рига-7».

Рама № 64315 Двигатель № S6754 Дата выпуска 2 ИЮН 1971 г. ОТК завода

Адрес торгующей организации КФЛ «Арена» Промышленность

Дата продажи: 21.06.71 Подпись: [Подпись]  
(заполняется продавцом)



Принадлежит гражданину \_\_\_\_\_ проживающему по адресу \_\_\_\_\_  
(фамилия, имя, отчество)

\_\_\_\_\_ имеет следующие неисправности \_\_\_\_\_  
(указать неисправность, дорожные условия, при которых произошел дефект, скорость движения, общий пробег до неисправности)

Причиной неисправности (поломки) является \_\_\_\_\_

М. п.

Талон оформлен представителем(ями) \_\_\_\_\_  
(указать место работы, должность, фамилию, имя, отчество)

Подпись \_\_\_\_\_

«.....» ..... 19.....г.

Заключение: \_\_\_\_\_  
(завода-готовителя, гарантийного пункта, станции тех. обслуживания)

Подпись: \_\_\_\_\_

«.....» ..... 19..... г.

ГАРАНТИЙНЫЙ ТАЛОН № 2

Талон гарантийного ремонта на легкий мопед модели «Рига-7».

Рама № 04385 Двигатель № 56754 Дата выпуска 2 2 ИЮН 1971 19... г. ОТК завода ОТК

Адрес торгующей организации К/П «Алма» "Березовый" 30

Дата продажи: 21.06.71 Подпись: [Подпись]  
(заполняется продавцом)



Принадлежит гражданину \_\_\_\_\_ проживающему по адресу \_\_\_\_\_  
(фамилия, имя, отчество)

\_\_\_\_\_ имеет следующие неисправности \_\_\_\_\_  
(указать неисправность, дорожные условия,

\_\_\_\_\_ при которых произошел дефект, скорость движения, общий пробег до неисправности)

Причиной неисправности (поломки) является \_\_\_\_\_

М. п.

Талон оформлен представителем(ями) \_\_\_\_\_  
(указать место работы, должность, фамилию, имя, отчество)

Подпись \_\_\_\_\_

\_\_\_\_\_ 19... г.

Заклучен \_\_\_\_\_  
(заводе-изготовителя, гарантийного пункта, станции тех. обслуживания)

Подпись \_\_\_\_\_

\_\_\_\_\_ 19... г.

---

Отпечатано в типографии № 7 Комитета по печати  
при Совете Министров Латвийской ССР.  
Зак. № 1705. Тираж 40.000

### ТЕХНИЧЕСКАЯ ХАРАКТЕРИСТИКА МОПЕДА «РИГА-7»

Двигатель . . . . .	двухтактный
Рабочий объем цилиндра . . . . .	45 см <sup>3</sup>
Мощность . . . . .	1,2 л. с.
Охлаждение . . . . .	встречным потоком воздуха
Сцепление . . . . .	фрикционное двухдисковое
Топливо . . . . .	смесь бензина А-66 или А-72 с авто- лом АКп-10 в соотношении 20:1
Расход топлива на 100 км . . . . .	2,0 л
Емкость топливного бака . . . . .	5,5 л
Рама . . . . .	трубчатой конструкции
Передняя вилка . . . . .	телескопическая
Седло . . . . .	с подушкой из губчатой резины
Размер шин . . . . .	559 × 48 (26" × 2")
Длина . . . . .	1860
Ширина по рулю . . . . .	650
Высота . . . . .	1050
Вес . . . . .	36 кг
Максимальная скорость . . . . .	40 км/час

ИЗГОТОВИТЕЛЬ — МОТОЗАВОД «САРКАНА ЗВАЙГЗНЕ» г. РИГА



РИГА, ул. ЛЕНИНА 193