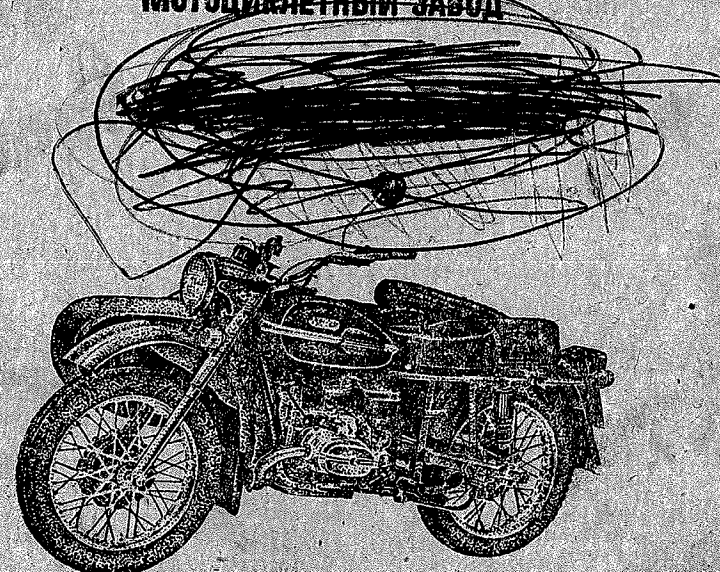


ИРБИТСКИЙ
ОРДЕНА „ЗНАК ПОЧЕТА“
МОТОЦИКЛЕТНЫЙ ЗАВОД



МОТОЦИКЛ
„УРАЛ“
МОДЕЛЬ ИМЗ-8.103-10

1991 г.

ПО «УРАЛМОТОПРОМ»

ИРБИТСКИЙ ОРДЕНА «ЗНАК ПОЧЕТА»
МОТОЦИКЛЕТНЫЙ ЗАВОД



МОТОЦИКЛ
„УРАЛ“
МОДЕЛЬ ИМЗ-8.103-10

РУКОВОДСТВО ПО УХОДУ И ЭКСПЛУАТАЦИИ

1990

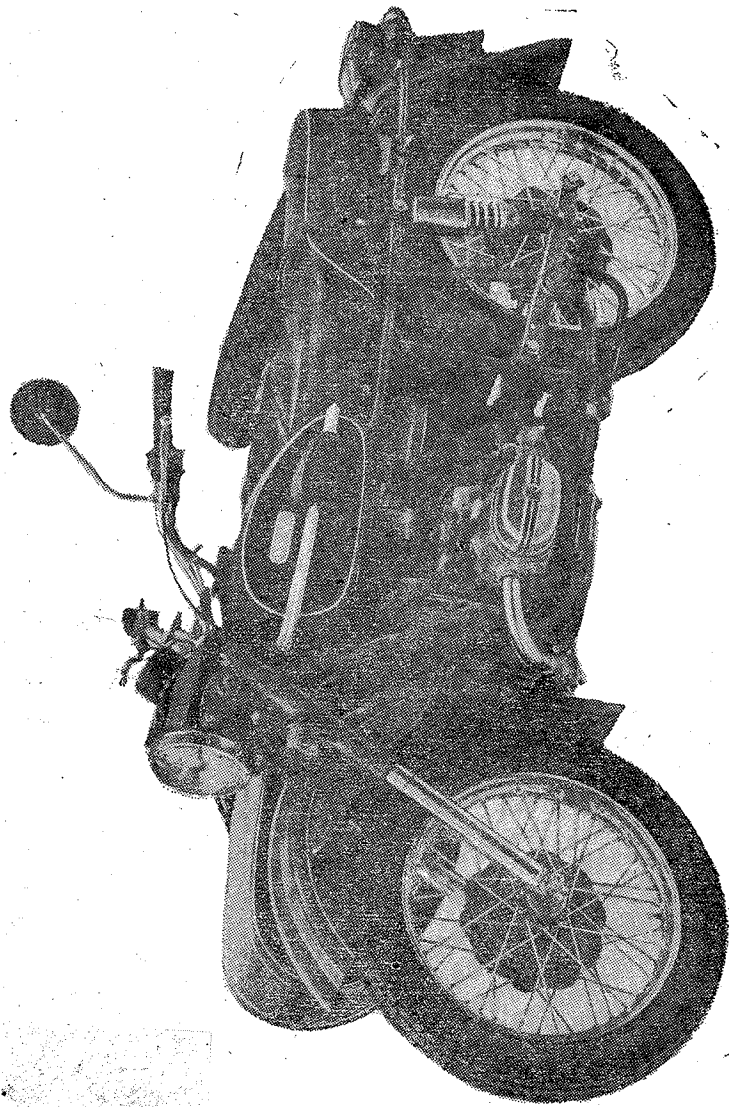


Рис. 1. Общий вид мотоцикла

Мотоцикл «Урал» (рис. 1) — дорожная машина тяжелого типа — предназначен для эксплуатации только с прицепной боковой коляской. Он имеет мощный верхнеклапанный двигатель, отличается комфортабельностью, прочностью и надежностью. Мотоцикл для перевозки водителя, двух пассажиров и груза общей массой не более 255 кг может эксплуатироваться по дорогам с различным покрытием и без покрытия, в различных климатических зонах и при различных погодных условиях.

Надежность и долговечность мотоцикла зависят также от того, как он эксплуатируется. Только при хорошем знании устройства мотоцикла, надлежащем уходе, своевременном обслуживании и регулировке можно рассчитывать на его успешную и долговечную службу.

Не следует без необходимости разбирать мотоцикл или отдельные его агрегаты. Лишняя разборка может привести к нарушению нормального взаимодействия деталей, вызвать преждевременный их износ или поломку.

Перед эксплуатацией мотоцикла рекомендуется изучить настоящее руководство.

Заводом постоянно ведется работа по усовершенствованию мотоцикла, поэтому некоторые конструктивные изменения могут быть не отражены в данном руководстве. При необходимости, изменения отражаются в прилагаемом вкладыше и в дальнейшем вводятся в руководство.

Внимание!

На протяжении первых 2500 км пробега во всех механизмах мотоцикла происходит основная приработка деталей. В этот период недопустимы перегрузка двигателя и превышение скорости сверх приведенных в разделе «Обкатка нового мотоцикла». Во избежание превышения допустимой скорости на крышках карбюраторов двигателя установлены ограничители.

Изменять сроки удаления ограничителей запрещается.

Воздухофильтр **НЕ ЗАПРАВЛЕН**. При подготовке мотоцикла к эксплуатации выполните указания раздела III настоящего руководства.

ПРЕДУПРЕЖДЕНИЕ

В период обкатки и гарантийного срока эксплуатации запрещается всякая конструктивная переделка мотоцикла, а также установка колес с шинами повышенной проходимости и ветровых щитков больших размеров.

Завод обращает внимание потребителей на то, что рекламационные претензии, оформленные в порядке, указанном в разд. XIII, нужно направлять по адресам, приведенным в разделе «Гарантия завода и порядок предъявления рекламаций».

Отдел главного конструктора и другие службы завода рекламационные претензии не рассматривают.

Завод также просит потребителей не обращаться в его адрес по вопросам продажи и высылки запасных частей, инструментов и приспособлений к мотоциклам. Письма такого характера завод не рассматривает. Снабжение запасными частями индивидуальных владельцев мотоциклов «Урал» производится только через специализированные магазины министерств торговли и базы Посылторга.

Применяйте бензин и масла, указанные в руководстве. Применение других масел и топлива не допускается.

I. ТЕХНИЧЕСКИЕ ХАРАКТЕРИСТИКИ

Общие данные

Максимальная скорость мотоцикла с коляской, км/ч, не менее	105
Контрольный расход топлива на 100 км пути, л	7,8
Расход масла на 100 км, л, не более	0,15
Масса (сухая) мотоцикла с коляской, кг, не более	315
Максимальная нагрузка (включая массу водителя, двух пассажиров и 30 кг груза), кг, не более	255
Габаритные размеры мотоцикла с коляской, мм:	
длина	2490
ширина	1700
высота	1100
База мотоцикла, мм, не более	1500
Дорожный просвет, мм	125

Двигатель

Тип	Четырехтактный верхнеклапанный двухцилиндровый оппозитный
Рабочий объем, см ³	68
Диаметр цилиндра, мм	78
Ход поршня, мм	649
Степень сжатия	7±0,2
Максимальная мощность, кВт (л. с.), не менее	23,5(32)
Частота вращения, соответствующая максимальной мощности, мин ⁻¹	5 800
Максимальный крутящий момент, Н·м (кгс·м)	44,1(4,5)
Система смазки двигателя	Комбинированная под давлением и разбрызгиванием с полнопоточной очисткой масла
Смазка	Масло автомобильное М-8В ₁

Система питания

Тип карбюратора	К63У или К63Т попарно
Количество карбюраторов	2
Воздушный фильтр	Инерционный контактно-масляный
Топливо	Бензин с октановым числом 72—76

Электрооборудование

Система зажигания	Батарейная, 12В
Катушка зажигания	Б204
Прерыватель	ЦМ302А
Свечи зажигания	А14В
Управление моментом зажигания	Автоматом опережения зажигания

Источники электроэнергии	Аккумуляторная батарея 6МТС9, 12В и генератор Г424
Реле-регулятор	РР330
Сигнал	С205Б
Фара	ФГ137Б

Трансмиссия

Сцепление	Сухое двухдисковое
Коробка передач	Четырехступенчатая с передачей заднего хода или без заднего хода
Главная передача	Коническая пара с карданным валом
Передаточное число главной передачи	4,62
Общие передаточные отношения трансмиссии:	
на I передаче	1 : 16,65
на II передаче	1 : 10,56
на III передаче	1 : 7,85
на IV передаче	1 : 6,01
на передаче заднего хода	1 : 19,40

Ходовая часть

Рама	Трубчатая сварная
Подвеска заднего колеса	Маятниковая с пружинно-гидравлическими амортизаторами
Передняя вилка	Телескопическая пружинная с гидравлическими амортизаторами
Коляска	Пассажирская с поддресоренным кузовом (на резиновых элементах), колесо на длиннорычажной подвеске с пружинно-гидравлическим амортизатором
Размеры шин, дюймов	3,75-19 или 4,00-19
Тормоза	Колодочные с механическим приводом на переднее и заднее колесо коляски

Заправочные емкости, л

Бензобак	19
Картер двигателя	2,0
Картер коробки передач	0,9
Главная передача	0,110
Перо передней вилки	0,135
Воздухофильтр	0,150
Амортизатор	0,105

Регулировочные данные

Зазор клапанов на холодном двигателе, мм	0,05
Зазор контактов прерывателя, мм	0,4—0,6
Зазор между электродами свечи, мм	0,5—0,65
Зазор между тормозными колодками и барабаном, мм	0,3—0,7
Свободный ход, мм:	
рычага управления ручным тормозом	5—8
рычага управления сцеплением	5—8
Боковой зазор между рабочими поверхностями зубьев конических шестерен главной передачи, мм	0,1—0,3
Свободный ход педали привода ножного тормоза (мм)	1/4 полного хода педали (25—30)
Давление воздуха, МПа (кгс/см ²):	
в шинах переднего колеса и колеса коляски	0,15—0,16 (1,5—1,6)
в шинах заднего и запасного колес	0,25—0,26 (2,5—2,6)
Величина схождения плоскостей колес на длине базы мотоцикла, мм	10—12
Угол наклона мотоцикла к вертикальной плоскости (угол развала плоскостей заднего колеса и колеса коляски)	2°±30'
Установка фары (мотоцикл нагружен):	
положение оси светового пучка нити дальнего света	Горизонтальное
Расстояние между верхней границей светотеневого пятна на экране нити ближнего света и проекции центра фары на экран при стоянке мотоцикла на расстоянии 10 м от стекла фары до экрана, см	10

II. ОРГАНЫ УПРАВЛЕНИЯ МОТОЦИКЛОМ И КОНТРОЛЬНЫЕ ПРИБОРЫ

Рычаг 17 (рис. 2) предназначен для управления сцеплением. При нажатии на рычаг сцепление выключается — двигатель разобщается с коробкой передач. При возвращении рычага в первоначальное положение сцепление включается.

Рычаг 5 предназначен для управления передним тормозом. При нажатии на рычаг приводится в действие тормоз переднего колеса. При опускании рычага тормоз отключается. Пользоваться ручным тормозом рекомендуется совместно с ножным.

На основании рычага тормоза установлен выключатель сигнала торможения. При нажатии на рычаг тормоза включаются лампы «стоп-сигнала».

Рычаг 12 пускового механизма предназначен для пуска двигателя. При нажатии на рычаг через ускорительную шестерню приводится в движение коленчатый вал двигателя. В исходное положение рычаг возвращается пружиной, расположенной внутри коробки передач.

Педали 13, расположенная на коробке передач с левой стороны, служит для переключения передач. При нажатии на переднее плечо педали происходит переключение передач с высших на низшие, а при нажатии на заднее плечо — с низших на высшие. Нейтральное положение механизма переключения зафиксировано между I и II передачами. Оно устанавливается педалью

13

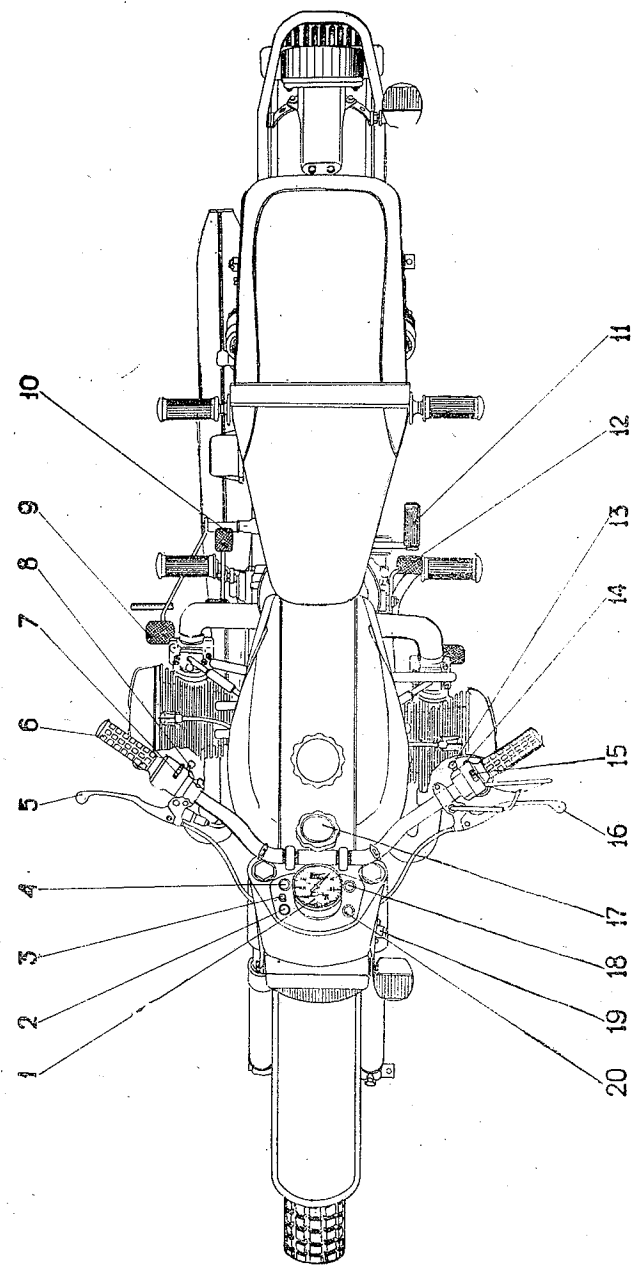


Рис. 2. Органы управления и контрольные приборы: 1 — спидометр; 2 — контрольная лампа указателей поворота; 3 — кнопка сброса показателя суточного счетчика; 4 — контрольная лампа включения нейтрали и заднего хода; 5 — рычаг управления передним тормозом; 6 — ручка управления дросселями карбюратора; 7 — аварийный выключатель зажигания; 8 — переключатель «день—ночь»; 9 — педаль привода заднего тормоза и тормоза колеса коляски; 10 — педаль включения заднего хода; 11 — рычаг пускового механизма; 12 — педаль переключения передач; 13 — переключатель указателей поворота; 14 — кнопка звукового сигнала; 15 — переключатель света; 16 — рычаг управления сцеплением; 17 — болт затяжной амортизатора руля; 18 — контрольная лампа света фары; 19 — замок зажигания; 20 — контрольная лампа разбита генератора

10 или 11. При включении нейтрали должна загореться зеленая контрольная лампа 4 на приборном щитке.

Зеленая контрольная лампа горит в нейтральном положении механизма переключения передач, зафиксированного между I и II передачами и при включенном заднем ходе.

Педаль включения заднего хода 10 расположена ниже свободного конца сектора валика переключения передач. Педаль имеет два положения: переднее — движение вперед; заднее — движение задним ходом.

Перед пуском двигателя необходимо убедиться, что педаль включения заднего хода находится в переднем положении, а механизм переключения передач — в нейтральном положении.

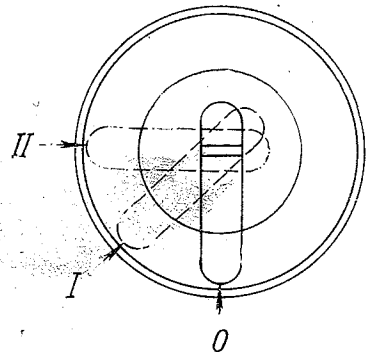
Включение передач для движения вперед производится левой педалью 13 (см. рис. 2) и описано в руководстве выше.

Для включения передачи заднего хода необходимо перевести правую педаль 10 в заднее положение из положения механизма переключения нейтрали или I передачи.

Передачу заднего хода можно включать только после полной остановки мотоцикла.

Для выключения передачи заднего хода необходимо перевести правую педаль в переднее положение. При остановках мотоцикла установка нейтрали должна производиться ножной педалью переключения.

Можно нейтраль установить педалью включения заднего хода из положения включенной I передачи движением педали примерно на одну треть хода назад и возвращением в исходное положение.



A	а	1	2	3	5	6
0						
I		○	○	○	○	○
II				○	○	

Рис. 3. Схема коммутации замка зажигания:

A — положение ключа; а — номер клемм

Педаль 9 привода заднего тормоза и тормоза колеса коляски служит для затормаживания колес и расположена несколько ниже и впереди правой подножки.

Замок зажигания 20 имеет 3 фиксированных положения ключа. Положение ключа и схема коммутации замка зажигания показаны на рис. 3.

1. Ключ находится в положении 0 — все потребители выключены;

2. Ключ повернут по часовой стрелке в положение I — движение. Напряжение питания подается: на катушку зажигания (через аварийный выключатель зажигания), звуковой сигнал, клемму «ВЗ» реле-регулятора, выключатели сигнала торможения, контрольную лампу нейтрали, переключатель «день — ночь» и прерыватель указателей поворота.

3. Ключ повернут по часовой стрелке в положение II — стоянка. Напряжение питания подается на габаритные огни.

В положении 0 и II ключ можно вынуть из замка зажигания.

На щитке приборов установлен спидометр 1, объединенный с суточным и суммарным счетчиком пройденного пути. Сброс показаний суточного счетчика на нуль производится на остановке вращением кнопки 3 против часовой

стрелки. На щитке приборов также установлены фонари контрольных ламп, которые контролируют:

2 — работу указателей поворота — оранжевый;

4 — нейтраль коробки передач и включения заднего хода — зеленый;

19 — дальний свет фары — синий;

21 — работу генератора — красный.

Переключатель «день — ночь» 8 с аварийным выключателем зажигания 7 скомбинирован с вращающейся ручкой 6 управления дросселями карбюраторов. При повороте ручки на себя дроссели карбюраторов поднимаются, увеличиваются частота вращения и мощность двигателя.

Переключатель имеет 3 положения: правое — дневная езда; среднее — езда с габаритными огнями; левое — езда с габаритными огнями, подано напряжение на переключатель дальнего-ближнего света. Аварийный выключатель зажигания имеет 2 положения: переднее — выключено, заднее — включено.

Переключатель дальнего-ближнего света 16 и указателей поворота 14, а также с кнопкой звукового сигнала 15 комбинированный, расположен на левой половине руля.

Амортизатор руля служит для поглощения боковых толчков на переднее колесо. При вращении затяжного болта 18 по часовой стрелке шайба с фрикционными накладками затягивается и поворот рулевой колонки затормаживается. Это следует делать при быстром движении по плохим дорогам, когда для удержания руля необходимы большие усилия рук.

Рычажок 11 (см. рис. 10) воздушной заслонки расположен с левой стороны коробки передач на трубе воздушного корректора. При перемещении рычажка влево и вверх всасывающее отверстие корректора закрывается.

Для предохранения мотоцикла от использования посторонними лицами служит цилиндрический противоугонный замок с индивидуальным ключом. Замок смонтирован с левой стороны головкой трубы рамы мотоцикла. Для того чтобы закрыть противоугонный замок, нужно повернуть руль вправо, вставить ключ, повернуть его влево, слегка нажать, отпустить и вынуть.

Для того чтобы открыть замок, надо вставить ключ, повернуть его влево, слегка потянуть на себя, отпустить и затем вынуть.

III. ПОДГОТОВКА НОВОГО МОТОЦИКЛА К ЭКСПЛУАТАЦИИ

1. Снять консервационную смазку деталей ветошью, смоченной бензином или керосином.

2. Зарядить аккумулятор, поставить на место и включить в цепь (минус на «массу»).

Перед приведением аккумуляторной батареи в рабочее состояние ознакомьтесь с инструкцией по эксплуатации на аккумулятор.

3. Залить масло в воздухофильтр.

4. Проверить наличие смазки в картере двигателя, коробке передач и главной передаче и при необходимости добавить.

5. Проверить и подтянуть резьбовые соединения.

Примечание. Агрегаты мотоцикла заправлены маслами в соответствии с сезоном, в котором выпускается мотоцикл.

IV. УПРАВЛЕНИЕ И ВОЖДЕНИЕ МОТОЦИКЛА

1. Подготовка к выезду

Тщательная проверка машины перед выездом — залог ее безотказной, надежной работы.

Перед выездом необходимо выполнять требования ежедневного профилактического осмотра, предусмотренные настоящим руководством. При за-

правке мотоцикла горюче-смазочными материалами надо соблюдать чистоту. Бензин следует заливать через фильтр или через воронку с сеткой. При сильном дожде или снегопаде мотоцикл заправлять в защищенном месте. Уровень бензина при полной заправке должен быть ниже на 10—15 мм нижней кромки заливной горловины. Переполнять бак бензином запрещается.

При пользовании этилированным бензином следует помнить, что этот бензин очень ядовит. При проникновении в желудочно-кишечный тракт, попадании на кожу, а также при вдыхании паров он вызывает тяжелые отравления и осложнения.

При пользовании этилированным бензином необходимо соблюдать следующие правила:

не засасывать бензин через шланг и не продувать бензопроводы ртом;
не применять бензин для мытья рук и деталей мотоцикла;
не проливать бензин при заправке мотоцикла и в помещении гаража. Если бензин все же пролит, это место нужно протереть сухой, а затем смоченной в керосине тряпкой (ветошью).

Уровень масла в картере двигателя должен быть не выше верхней и не ниже нижней меток на шпуне при вывернутой пробке.

2. Пуск двигателя

Перед пуском двигателя следует:

установить педаль включения заднего хода в переднее положение;
установить основное нейтральное положение (между I и II передачами) механизма переключения передач. При этом должна загореться зеленая лампа на щитке приборов при включенном зажигании.

открыть бензокран, поставить его рычажок в левое положение против буквы «О» (открыт);

нажать на утопители карбюраторов и убедиться в том, что топливо поступило из бака и поплавковые камеры карбюраторов наполнились (при необходимости);

для улучшения пуска включить в работу пусковой топливный корректор карбюраторов, а после пуска двигателя отключить (см. рис. 9 и текст);

прикрыть воздушную заслонку корректора в холодную погоду и при холодном двигателе; в теплую погоду и при горячем двигателе заслонку закрывать не надо — обогащать смесь нет необходимости;

немного повернуть на себя ручку управления дросселями карбюраторов и несколько раз нажать на рычаг пускового механизма;

включить зажигание, при исправной системе зажигания должна загореться контрольная лампа;

резко, но без удара нажать на рычаг пускового механизма.

Не следует сразу после пуска давать двигателю большую частоту вращения. Это приводит к быстрому износу деталей, а также может произойти заедание поршневого пальца и поршней в цилиндрах или сапуна, так как холодное масло плохо проходит по смазочным каналам и не обеспечивает достаточной смазки. Двигатель необходимо прогреть 20—40 секунд на малой частоте вращения, затем поворотом ручки управления дросселями увеличить частоту вращения двигателя.

Если заслонка воздухофильтра была прикрыта, после прогрева двигателя ее нужно открыть.

Нормально отрегулированный двигатель должен устойчиво работать на малой частоте вращения при закрытой до конца ручке управления дросселями.

Движение мотоцикла можно начинать после прогрева двигателя, когда он устойчиво работает на малой частоте вращения.

В холодное время на первых 3—5 км пробега не надо давать двигателю большую частоту вращения и двигаться со скоростью более 30—40 км/ч.

3. Вождение мотоцикла

С началом движения включать только I передачу. Для этого выжать до упора рычаг управления сцеплением, а затем включить I передачу, нажав ногой на переднее плечо педали ножного переключения передач. Поворачивая на себя ручку управления дросселями карбюраторов, увеличить частоту вращения двигателя, одновременно плавно отпустить рычаг управления сцеплением, и мотоцикл медленно тронется с места.

Нельзя допускать, чтобы при выключенном сцеплении двигатель развивал большую частоту вращения. Частота вращения должна быть такой, чтобы двигатель не заглох при включении сцепления.

Нельзя резко отпускать рычаг управления сцеплением, так как двигатель может заглохнуть или мотоцикл резко двинется вперед. Не следует также включать I передачу, с силой нажимая или стуча ногой по переднему плечу педали ножного переключения передач.

Разогнав мотоцикл до скорости 10—15 км/ч, включить II передачу. Для этого выжать рычаг управления, одновременно уменьшить частоту вращения двигателя поворотом ручки управления дросселями, быстро нажать на заднее плечо педали ножного переключения передач и плавно отпустить рычаг управления сцеплением, одновременно увеличить частоту вращения двигателя.

Когда скорость движения достигнет 20—30 км/ч, таким же образом включить III передачу, а при скорости 40—45 км/ч — IV. После этого скорость движения мотоцикла регулировать положением дросселей карбюраторов ручкой управления дросселями.

Езда на мотоцикле со скоростями, ниже рекомендованных, при включенных III и IV передачах недопустима. При малых скоростях движения нужно пользоваться III и даже II передачами, придерживаясь указанных выше скоростей. Вместе с тем не следует длительное время двигаться, включив I или II передачу, если этого не требуют дорожные условия, так как двигатель при этом развивает большую частоту вращения, слабо охлаждается и быстро изнашивается. Кроме того, при движении на низших передачах происходит значительный перерасход горючего.

Рычагом управления сцеплением пользоваться при трогании с места, переключении передач, остановках и торможении. Нельзя изменять скорость движения за счет пробуксовки сцепления.

Для перехода с высшей передачи на низшую нужно уменьшить частоту вращения двигателя. Когда скорость движения мотоцикла снизится, выключить сцепление. Затем, нажав на переднее плечо ножной педали переключения передач, включить низшую передачу, сцепление и увеличить частоту вращения двигателя.

Для быстрого уменьшения скорости движения мотоцикл необходимо затормозить. Существует три способа торможения: 1) тормозами, 2) двигателем, 3) двигателем и тормозами одновременно.

Первым способом можно пользоваться для быстрой остановки мотоцикла при условии хорошего сцепления колес с дорогой. Для этого надо выключить сцепление, одновременно уменьшить частоту вращения двигателя и плавно нажать на педаль ножного и на рычаг ручного тормоза. При действии тормозами одновременно устойчивость мотоцикла улучшается.

Для торможения мотоцикла двигателем (второй способ) надо убавить частоту вращения, не выключая сцепления. При достижении скорости 10—15 км/ч сцепление выключить, чтобы двигатель не остановился, и при необходимости остановить мотоцикл тормозами. Тормозят мотоцикл двигателем, как правило, на пологих продолжительных спусках или на прямых

участках дорог, когда надо снизить скорость движения на скользком грунте.

Для торможения одновременно двигателем и тормозами (третий способ) надо уменьшить частоту вращения двигателя и, не выключая сцепления, плавно нажать на педаль ножного и на рычаг ручного тормозов. При этом нельзя полностью тормозить ведущее колесо, так как может произойти остановка двигателя и даже поломка деталей силовой передачи. Одновременное торможение мотоцикла двигателем и тормозами применяется на крутых спусках и при движении на скользком грунте во избежание заноса. Тормозить надо осторожно, так как возможность заноса и опрокидывания мотоцикла при резком торможении велика. Особенно опасно резкое торможение в зимнее время и на мокрой дороге.

С приближением подъема следует рассчитать свои действия и скорость мотоцикла так, чтобы избежать вынужденной остановки. Если подъем пологий и длинный, то мотоцикл разогнать с таким расчетом, чтобы проехать весь подъем или большую его часть при включенной высшей передаче. Если при подъеме скорость начнет заметно падать, то перейти на низшую передачу.

Если мотоцикл, приближаясь к крутому подъему, не имеет достаточной скорости, необходимо включить II или I передачу и не менять ее до конца подъема. Если двигатель заглохнет на подъеме, то, придерживая мотоцикл ручным тормозом, пустить двигатель, включить I передачу и отпустить одновременно рычаг управления тормозом и сцеплением.

Участки сухого песка или рыхлого сыпучего снега рекомендуется проезжать при включенной II или I передаче с повышенной скоростью, сохраняя постоянную частоту вращения двигателя и прямолинейное движение. При въезде в песок нельзя круто поворачивать руль, выключать сцепление, переключать передачи и резко увеличивать частоту вращения двигателя. Все это может вызвать пробуксовку заднего колеса и остановку мотоцикла. При преодолении участков с густой липкой грязью надо двигаться так же, как и по рыхлому песку. Если под щитки набилось много грязи, необходимо остановить мотоцикл и удалить ее лопаткой для монтажа шин или палкой.

Следует иметь в виду, что определенной скорости мотоцикла соответствует определенный максимально допустимый угол поворота руля. С повышением скорости движения допустимая величина угла поворота уменьшается. Руль мотоцикла нужно поворачивать плавно, без рывков, особенно при повороте вправо.

При эксплуатации мотоцикла летом надо внимательно следить за тепловым режимом работы двигателя, агрегатов силовой передачи и механизмов ходовой части. При нормальном температурном режиме работы двигателя температура головок цилиндров под свечами не превышает 180—220° С.

Признак нормальной работы двигателя — хорошая послушность ручке управления дросселями, отсутствие стука в кривошипно-шатунном механизме. Признак перегрева двигателя — работа на калильном зажигании, потеря мощности, в результате чего мотоцикл медленно набирает скорость; резкий металлический стук в кривошипно-шатунном механизме.

При оценке стука в двигателе следует отличать стук, вызываемый перегревом или установкой раннего зажигания. При установке раннего зажигания стук появляется одновременно в обоих цилиндрах. Стук, вызываемый перегревом двигателя, появляется сначала в левом цилиндре. Это объясняется тем, что температура левого цилиндра выше температуры правого на 20—30° С, так как правый цилиндр охлаждается при движении мотоцикла больше за счет потока воздуха, отраженного от боковой панели коляски. Нормальная температура масла в картере двигателя должна быть 80—100° С.

Длительная езда при температуре выше 100° С не допускается. Чтобы избежать перегрева, водитель должен выбирать наиболее ровные участки дороги, позволяющие совершать движение без перегрузки двигателя.

Для охлаждения перегретого двигателя следует прекратить движение, остановить двигатель и дать ему остыть. Охлаждать двигатель водой нельзя, так как это может привести к выходу из строя цилиндров или их головок.

Чтобы остановить перегретый двигатель, следует поставить мотоцикл в место наиболее интенсивного движения воздуха, сбавить до минимума частоту вращения двигателя и, не выключая зажигания, полностью закрыть заслонку воздушного корректора. Двигатель остановится без стука и обратных ударов. После этого выключить зажигание. При остановках двигателя бензозащитник надо закрывать.

Останавливать перегретый двигатель выключением зажигания не рекомендуется.

Эксплуатировать двигатель на малой частоте вращения с перегрузкой, когда он работает рывками, вредно для него и для трансмиссии мотоцикла. Нельзя допускать большой частоты вращения двигателя при выключенном сцеплении. Частота вращения должна быть такой, чтобы двигатель не заглох при плавном включении сцепления.

При эксплуатации мотоцикла нельзя допускать попадания воды в бензиновый бак, картер двигателя, а также в коробку передач и картер главной передачи и грязи — в канал сапуна; нужно следить за чистотой агрегатов мотоцикла, особенно приборов электрооборудования и охлаждающих ребер цилиндров двигателя.

При эксплуатации мотоцикла летом особое внимание следует обращать на состояние шин. Давление в шинах колес поддерживать в пределах, указанных в руководстве. Пониженное давление приводит к повышенному нагреву шин и преждевременному выходу их из строя.

После каждой поездки мотоцикл необходимо тщательно чистить. Двигатель и коробку передач лучше всего чистить волосистой кистью, смоченной в керосине, хромированные части промывать водой с помощью мягкой ветоши и губки, затем протирать хлопчатобумажными концами и тряпками или замшей. Для придания блеска хромированные детали после просушки полируют замшей.

Только остывший двигатель обмывают из шланга, при этом нужно избегать большого напора воды, не направлять струю на генератор, реле-регулятор, фару, воздухофильтр и карбюраторы. Влага, проникающая вовнутрь отдельных узлов, может вызвать коррозию и повлечь за собой трудноустраняемые дефекты мотоцикла. Воздушную заслонку воздухофильтра закрыть. Запрещается заезжать в воду для мойки мотоцикла и останавливать двигатель при преодолении бродов, если уровень воды выше выхлопных труб и отверстий в глушителе.

4. Обкатка нового мотоцикла

Правильная обкатка нового мотоцикла повышает продолжительность его службы. Обкатка мотоцикла делится на два периода: пробег до 1 000 км и от 1 000 до 2 500 км. При обкатке нельзя превышать скорости, указанные в табл. 1.

Эти скорости рекомендуются для езды на мотоцикле с коляской по ровной дороге.

На карбюраторах нового мотоцикла установлены ограничители, которые следует удалить после 2 500 км пробега. Однако нельзя целиком полагаться на ограничители и максимально увеличивать частоту вращения двигателя. Лучший способ обкатки, обеспечивающий быструю и правильную приработку трущихся частей, — езда с переменным разгоном мотоцикла до максимальной допустимой скорости на коротких отрезках пути (500 м) и последующим движением по инерции (при прикрытых дросселях и включенном сцеплении) до минимально допустимой скорости.

Таблица 1
Скорости, рекомендуемые при обкатке

Передача	Скорость, км/ч	
	при пробеге до 1000 км	при пробеге от 1000 до 2500 км
I	10	15
II	20	35
III	35	50
IV	50	70

Новый мотоцикл при обкатке требует большого внимания. В этот период не следует перегружать мотоцикл и ездить по тяжелым дорогам, грязи, песку, крутым подъемам, давать двигателю большую частоту вращения или перегревать его. Не рекомендуется обучать езду, так как неумелое обращение с мотоциклом приводит к перегрузке двигателя из-за несвоевременного переключения передач, резких повышений частоты вращения, частого запуска и т. д.

За весь период обкатки нагрузка на мотоцикл не должна превышать 50% от максимальной.

После 2 500 км пробега не следует давать двигателю максимальную частоту вращения в течение продолжительного времени. Увеличивать скорость до максимальной нужно постепенно, по мере приближения к 3000 км.

На обкатанном мотоцикле нельзя превышать следующие максимально допустимые скорости: на I передаче — 20 км/ч, на II — 45 км/ч, на III — 65 км/ч, на IV — 105 км/ч. Езда на этих скоростях должна быть кратковременной (не более 2—3 мин).

Рекомендуемая эксплуатационная скорость для обкатанного мотоцикла при движении по дорогам с усовершенствованным покрытием 60—70 км/ч.

Нужно уделять внимание смазке двигателя (см. рекомендации по уходу и техническому обслуживанию и «Техническое обслуживание мотоцикла» в главах настоящего руководства).

V. УСТРОЙСТВО МОТОЦИКЛА И РЕКОМЕНДАЦИИ ПО УХОДУ И ТЕХНИЧЕСКОМУ ОБСЛУЖИВАНИЮ

1. Двигатель

Двигатель мотоцикла «Урал» двухцилиндровый четырехтактный карбюраторный с воздушным охлаждением. Особенность конструкции — оппозитное (противоположное) расположение цилиндров в горизонтальной плоскости, обеспечивающее нормальное охлаждение и уравновешивание кривошипно-шатунного механизма. Каждый цилиндр снабжен отдельным карбюратором, что улучшает запуск и повышает мощность двигателя.

Следует иметь в виду, что на двигателе воздушного охлаждения из-за отсутствия водяной рубашки и наличия интенсивного обребрения хорошо прослушивается работа поршневой группы, привода распределения, клапанного механизма и других. Поэтому не следует считать признаками неисправности: периодический стук клапанов и толкателей при нормальных зазорах между клапанами и толкающим плечом коромысел;

ровный, но нерезкий шум высокого тона от работы привода механизма распределения.

К картеру двигателя крепится коробка передач. Между двигателем и коробкой передач на конусе задней цапфы коленчатого вала крепится маховик, в котором установлено сцепление.

Кривошипно-шатунный механизм

В кривошипно-шатунный механизм входят цилиндры, поршни с поршневыми кольцами и пальцами, шатуны с подшипниками, коленчатый вал.

Цилиндры

Цилиндры 8 двигателя одинаковы и взаимозаменяемы (рис. 4). К цилиндру двигателя привертывается головка 10, на наружной поверхности которой сделаны ребра, увеличивающие поверхность охлаждения. Вверху головки имеется отверстие с резьбой для свечи зажигания.

Между цилиндром и картером двигателя установлена уплотнительная прокладка.

Поршень, поршневые кольца и поршневой палец

На поршне двигателя проточены четыре канавки, в которые установлены поршневые кольца. Два верхних компрессионных кольца создают необходимую герметичность в сопряжении поршня с цилиндром и препятствуют прорыву газов из камеры сгорания в картер двигателя. Нижние маслосъемные кольца служат для удаления избыточного масла со стенок цилиндра. Все кольца имеют прямые замки. Зазор в замках при установке поршня с кольцами в цилиндр должен быть 0,25—0,50 мм.

Поршень соединен с шатуном плавающим поршневым пальцем, осевое смещение которого предотвращается двумя пружинными стопорными кольцами, вставленными в кольцевые выточки, имеющиеся в бобышках поршня.

Коленчатый вал и шатун

Коленчатый вал двигателя имеет два колена, расположенных в одной плоскости под углом 180°, и состоит из двух цапф с коренными шейками и противовесами, щеки и двух пальцев 32 (рис. 5), являющихся шатунными шейками. В нижнюю головку шатуна вставлен однорядный роликовый подшипник с сепаратором. Беговыми дорожками подшипника служат внутренняя поверхность нижней головки шатуна и поверхность пальца.

Разбирают и собирают коленчатый вал только с помощью специальных приспособлений в специализированных мастерских.

Коленчатый вал установлен в картере двигателя на двух шарикоподшипниках. На передней коренной шейке коленчатого вала крепится ведущая шестерня 20 распределительного механизма.

Картер

В картере 2 (см. рис. 5) установлены и закреплены цилиндры, распределительный и вспомогательный механизмы. Кроме того, картер служит резервуаром для масла. Внутри него вращается коленчатый вал, в передней части находится коробка распределительных шестерен, а вверху на шпильках крепится генератор 6. На картере имеется отверстие, через которое монтируется шестерня привода масляного насоса. Внизу картер закрыт литой крышкой — поддоном 26. Между картером и поддоном проложена уплотнительная прокладка.

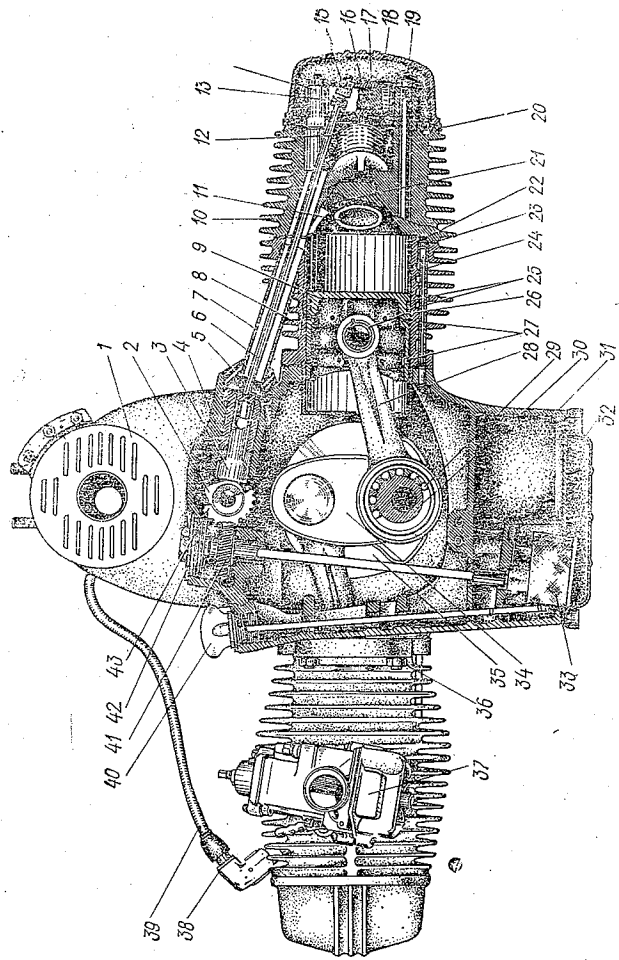


Рис. 4. Двигатель (поперечный разрез):

1 — генератор; 2 — вал распределительный; 3 — толкатель; 4 — направляющая толкателя; 5 — колпак уплотнительный; 6 — штанга толкателя; 7 — трубка (кожух) штанги; 8 — цилиндр; 9 — поршень; 10 — головка цилиндра; 11 — клапан; 12 — пружины клапана; 13 — болт регулировочный; 14 — крышка головки; 15 — ось коромысла; 16 — прокладка; 17 — крышка головки; 18 — канал стока масла из головки цилиндра; 19 — шпилька крепления головки цилиндра; 20 — прокладка; 21 — свеча зажигания; 22 — ось коромысла; 23 — трубка сливная для масла; 24 — подшипник роликовый; 25 — кольцо уплотнительное; 26 — картер двигателя; 27 — палец поршня; 28 — палец поршня; 29 — картер двигателя; 30 — палец поршня; 31 — картер двигателя; 32 — палец поршня; 33 — наконечник свечи; 34 — шатун; 35 — шатун; 36 — шатун; 37 — шатун; 38 — шатун; 39 — шатун; 40 — шатун; 41 — шатун; 42 — шатун; 43 — шатун.

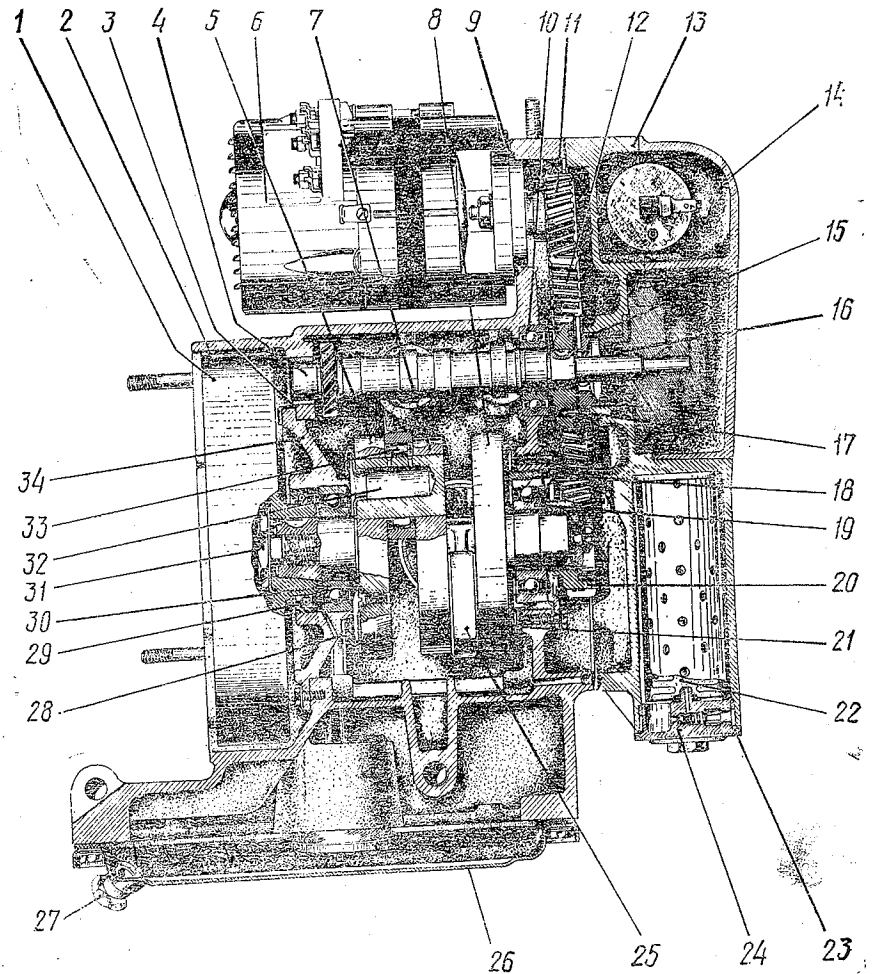


Рис. 5. Двигатель (продольный разрез):

1 — маховик; 2 — картер; 3 — втулка распределительного вала; 4 — вал распределительный; 5 — цапфа коленчатого вала задняя; 6 — генератор; 7 — щека коленчатого вала; 8 — цапфа коленчатого вала передняя; 9 — прокладка уплотнительная генератора; 10 — подшипник распределительного вала; 11 — шестерня генератора; 12 — шестерня распределительного вала; 13 — крышка распределительной коробки; 14 — крышка картера передняя; 15 — сапун; 16 — сальник; 17 — поводок сапуна; 18 — корпус переднего шарикоподшипника; 19 — шарикоподшипник; 20 — шестерня распределения ведущая; 21 — маслоуловитель; 22 — фильтр масляный; 23 — кольцо уплотнительное; 24 — пробка масляного фильтра; 25 — шатун; 26 — поддон; 27 — пробка сливная; 28 — маслоуловитель; 29 — сальник; 30 — шарикоподшипник; 31 — болт крепления маховика; 32 — палец коленчатого вала; 33 — подшипник роликовый; 34 — корпус заднего подшипника

Для вентиляции картера при движении поршней вниз и изоляции его от атмосферы при движении поршней вверх предназначен сапун 15, который находится в центральном отверстии крышки распределительной коробки.

При исправном состоянии поршневых колец сапун поддерживает в картере постоянное разрежение и исключает возможность вытеснения смазки через места уплотнения. В крышке распределительной коробки устанавливается масляный фильтр 22, закрываемый пробкой 24.

2. Механизм газораспределения

Механизм газораспределения (рис. 6) состоит из распределительного вала 9, толкателей 3, направляющих 4 толкателей, штанг 1, коромысел 18 с регулировочными болтами 19 и контргайками 20, клапанов 10 и 22 с пружинами 14 и 15, опорными тарелками 13 и 16 и сухарями 17. Впускные и выпускные клапаны невзаимозаменяемы.

На заднем конце распределительного вала напрессована шестерня привода масляного насоса. На передней части вала установлена ведомая шестерня, с которой входят в зацепление шестерня привода генератора и ведущая шестерня распределительного вала, установленная на переднем конце коленчатого вала. Распределительный вал установлен в картере двигателя на двух подшипниках. Передний из них шариковый, задний — в виде бронзовой глухой втулки.

Правильное газораспределение обеспечивается совмещением рисок на распределительных шестернях, на что следует обращать внимание при вынужденной разборке и сборке двигателя.

Регулировка клапанов

Для плотной посадки головки клапана в седло между стержнем клапана и толкающим (большим) плечом коромысла должен быть тепловой зазор. При отсутствии зазора клапаны закрываются неплотно, вследствие чего головки их обгорают и быстро выходят из строя. Если тепловой зазор велик, клапаны открываются не полностью и, кроме того, стучат.

Максимальную мощность двигателя можно получить только при правильно отрегулированных тепловых зазорах клапанов. Тепловой зазор для правильно отрегулированного двигателя должен быть 0,05 мм, штанга толкателя при этом должна свободно, от руки, проворачиваться вокруг своей продольной оси.

На двигателе установлены стальные трубчатые штанги толкателей. При нагреве двигателя за счет разности линейного расширения головки, цилиндра и штанги происходит увеличение зазоров, что практически на работе двигателя не отражается, если зазоры установлены строго по настоящему руководству.

В период обкатки мотоцикла, вследствие интенсивной приработки деталей, допускается эксплуатация двигателя с зазорами в клапанном механизме до 0,15—0,17 мм. Однако в послеобкаточный период тепловые зазоры в клапанном механизме должны быть 0,05 мм.

Регулировать зазоры следует также после притирки клапанов или частичной разборки клапанного механизма.

Для регулировки зазоров в двигателе надо снять крышку головки и слить скопившееся масло. Затем рычагом пускового механизма проворачивать коленчатый вал. С началом закрытия впускного клапана регулируют зазор для выпускного клапана и с началом открытия выпускного клапана регулируют зазор для впускного клапана. Зазор проверяется между большим плечом коромысла и стержнем клапана.

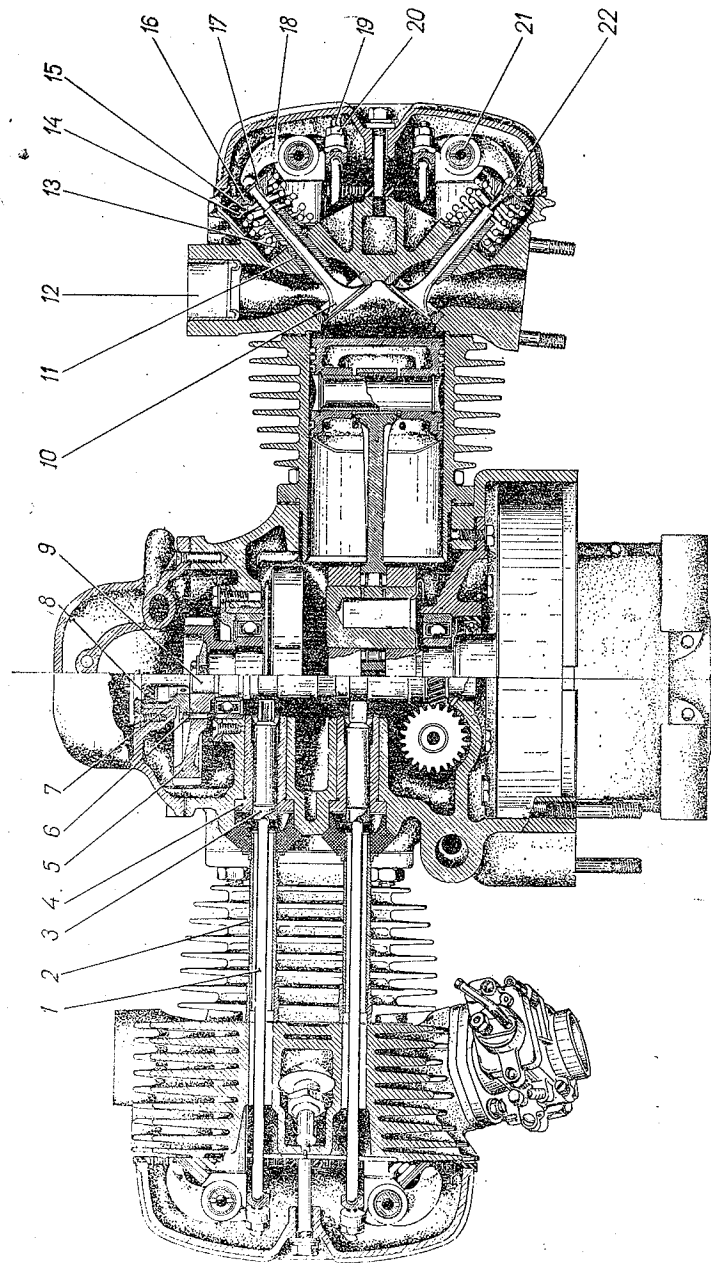


Рис. 6. Механизм газораспределения двигателя:

- 1 — штанга; 2 — кожух штанги; 3 — толкатель; 4 — направляющая толкателя; 5 — шестерня ведомая распределительного вала; 6 — новодок сапуна; 7 — сапун; 8 — сальник; 9 — вал распределительный; 10 — клапан выпускной; 11 — направляющая клапана; 12 — патрубок выпускной; 13 — тарелка клапана нижняя; 14 — пружина клапана наружная; 15 — пружина клапана внутренняя; 16 — тарелка клапана верхняя; 17 — сухарь клапана; 18 — коромысло; 19 — болт регулировочный; 20 — контргайка регулировочного болта; 21 — ось коромысла; 22 — клапан впускной.

Если зазор больше или меньше установленной величины, то надо ослабить контргайку и, ввертывая или вывертывая регулировочный болт, установить требуемый зазор, проверяя величину его щупом. После этого следует закрепить регулировочный болт контргайкой.

Уход за двигателем

При профилактическом осмотре надо очищать двигатель от грязи и пыли, обращая особое внимание на чистоту ребер, так как их загрязнение ухудшает охлаждение двигателя; проверять крепление и состояние картера двигателя, цилиндров, их головок (нет ли течи масла и горючего), работу двигателя (на ходу мотоцикла).

В период обкатки через 500 км пробега мотоцикла, а далее по необходимости, но не реже 2500 км пробега проверять регулировку тепловых зазоров клапанов. Регулировать зазоры необходимо на холодном двигателе. Через каждые 10 000 км пробега нужно снимать цилиндры и их головки очищать от нагара, поршни и клапаны очищать от нагара, не отсоединяя при этом поршней от шатунов, производить притирку клапанов во избежание чрезмерного обгорания фасок их головок.

Примечание. Нагар с головок цилиндров и поршней удаляют деревянным скребком, предварительно смочив керосином для размягчения и предупреждения образования свинцовой пыли.

Притирка клапанов

Притирать клапан к седлу головки цилиндра нужно в следующем порядке:

надеть на стержень притираемого клапана пружинку такого размера, чтобы она приподнимала головку клапана от седла на 3—6 мм;

нанести на фаску головки клапана тонкий слой притирочной пасты, вставить клапан с отжимной пружинкой в направляющую втулку, надеть на конец стержня приспособление для вращения клапана (коловорот, дрель или другое приспособление, позволяющее закрепиться на клапане и вращать его). Можно также использовать воздушную присоску или отрезок бензошланга, вращая их между ладонями;

вращать клапан с помощью приспособления в обе стороны с таким расчетом, чтобы он имел поступательное вращение в одну из сторон, и периодически слегка прижимать к седлу.

Притирать головку к седлу аккуратно, не снимая много металла с рабочих фасок, так как это сокращает количество ремонтов. К концу притирки уменьшить количество пасты, добавляя чистое масло, и закончить притирку на чистом масле. Внешним признаком удовлетворительной притирки является получение однотонного матово-серого цвета (без черных пятен) на рабочих поверхностях головки и седла клапана.

После притирки тщательно промыть клапаны, седла, направляющие втулки, горловину и камеру сгорания головки цилиндра и протереть насухо чистой ветошью или салфеткой. Затем проверить герметичность посадки клапанов, для этого поставить их на место и, прижимая головки к седлу, поочередно залить керосин во впускные и выпускные клапаны головки цилиндра. Допустимо просачивание керосина, но не ранее чем через минуту, иначе требуется дополнительная, более тщательная притирка.

3. Система смазки

Смазка двигателя мотоцикла комбинированная: часть деталей смазывается маслом под давлением от масляного насоса, часть — разбрызгиванием (рис. 7).

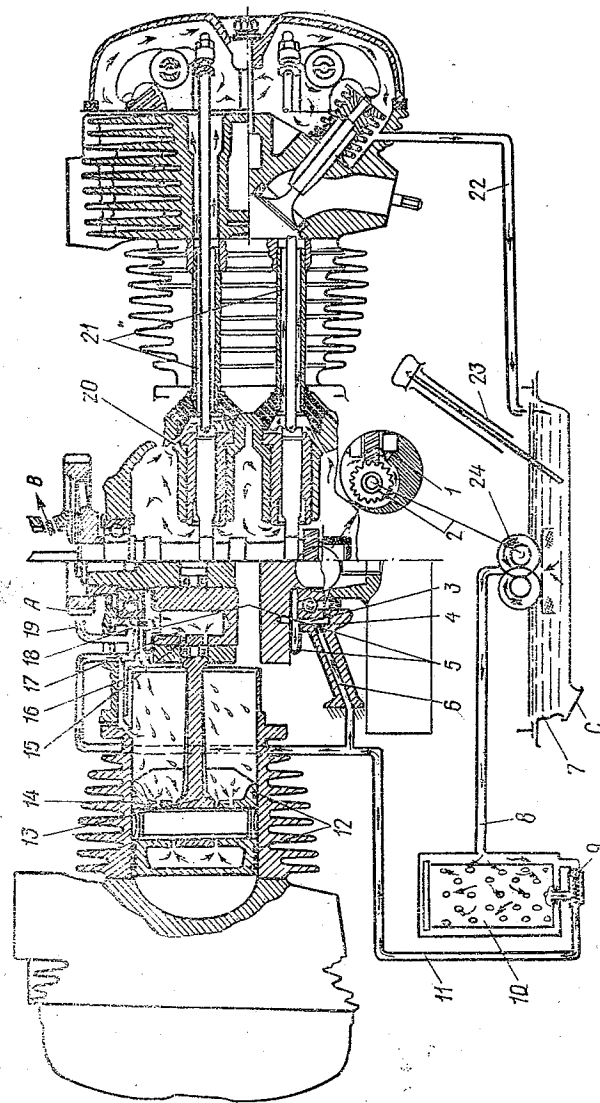


Рис. 7. Система смазки двигателя.

1 — канал для прохода масла к заднему подшипнику распределительного вала; 2 — шланг соединительный и шестерня привода масляного насоса; 3 — канал в корпусе заднего подшипника для прохода масла в маслоуловитель; 4 — отверстие кама-брованное для прохода масла; 5 — маслоуловитель криошного механизма; 6 — канал вертикальный для прохода масла в корпус заднего подшипника; 7 — поддон картера; 8 — канал для прохода масла в маслофильтр; 9 — клапан переключной; 10 — фильтр масляный; 11 — магистраль главная; 12 — кольца маслостопные поршневые; 13 — отверстие в верхней головке шатуна для смазки поршневого пальца; 14 — отверстие в боковой поршне для смазки подвода масла к левой головке шатуна; 15 — отверстие в пальце коленчатого вала для смазки подшипника нижней головки шатуна; 16 — канал подвода масла к левой головке шатуна; 17 — отверстие в корпусе пальца коленчатого вала для смазки подшипника нижней головки шатуна; 18 — проточка кольцевая и выемка в корпусе для прохода масла; 19 — трубка для смазки шестерен газораспределения; 20 — канал для прохода масла для смазки трущихся частей в головке цилиндра; 21 — полость внутреннего отверстия шланга для прохода масла; 22 — канал для стока масла из головки цилиндра; 23 — пробка наливного отверстия со щупом; 24 — насос шестеренчатый масляный; А — смазка шестерен привода газораспределения; В — выход газов из картера двигателя; С — слив масла из двигателя

Для увеличения долговечности двигателя, в системе смазки установлен полнопоточный бумажный фильтр (масляный фильтр).

Масляным резервуаром двигателя служит нижняя часть картера и поддон. Односекционный шестеренчатый масляный насос 24 получает вращение от распределительного вала через шестерню и соединительную штангу 2.

Работа системы смазки

Масло заливают в картер двигателя с левой стороны через заливное отверстие, закрываемое пробкой с маслоизмерительным стержнем-щупом. Из резервуара неочищенное масло через сетчатый фильтр подается шестеренчатым насосом по вертикальному каналу в горизонтальную трубу — канал 8 для прохода к передней крышке картера двигателя, где расположен масляный фильтр 10.

Через канал в наконечнике и кольцевую проточку пробки 24 (см. рис. 5) очищенное масло поступает во вторую горизонтальную трубку — главную магистраль 11 (см. рис. 7) системы смазки.

При засорении фильтрующего элемента, а также при холодном масле на непрогретом двигателе давление в масломагистрали возрастает, и при 0,07—0,09 МПа (0,7—0,9 кгс/см²) открывается перепускной шариковый клапан 9, и масло поступает в главную магистраль системы смазки через кольцевую проточку пробки, минуя фильтрующий элемент.

Из главной магистрали масло по каналам в передней стенке картера и в корпусе заднего подшипника подается к двум специальным маслоуловителям 5. Маслоуловители вращаются вместе с цапфами коленчатого вала, к наружным стенкам которых они крепятся винтами. При вращении маслоуловителей масло очищается и стекает в полости пальцев коленчатого вала, откуда через отверстия под действием центробежных сил устремляется в роликовые подшипники нижних головок шатунов.

Лишнее масло выливается из маслоуловителей и шатунных подшипников и под действием центробежных сил разбрызгивается по всему картеру.

Масляными брызгами смазываются рабочие поверхности толкателей и кулачки распределительного вала. Быстродвижущиеся части кривошипно-шатунного механизма и интенсивное разбрызгивание масла способствуют образованию в картере масляного тумана, которым смазываются рабочие поверхности цилиндров, поршневые пальцы, верхние головки шатунов, направляющие толкателей, коренные подшипники и другие трущиеся детали, расположенные в картере двигателя.

Через отверстия в картере около направляющих втулок толкателей распыленная смазка попадает в кожуи штанг, оседает в них и стекает в головку цилиндров. Здесь она разбрызгивается клапанными пружинами и смазывает клапаны и коромысла. Излишек масла стекает по отверстию в головках и по трубе, запрессованной в ребрах цилиндров, обратно в картер.

Осевшее в виде капель на стенках картера и деталей масло стекает в масляный резервуар. Задний подшипник (бронзовая втулка) распределительного вала смазывается маслом, разбрызгиваемым ведомой шестерней через отверстие в картере и подшипнике.

Для стока масла, накапливающегося перед сальником маховика, имеется специальный канал в корпусе заднего подшипника.

Разбрызгиваемое масло почти не попадает на верхнюю стенку левого (по ходу мотоцикла) цилиндра, поэтому к нему подведен канал 16, через который масло подается под давлением в кольцевую канавку на фланце цилиндра. Затем оно поступает через отверстия к верхней стенке и обильно ее смазывает.

Вытекающее из маслопроводной трубки 19 масло попадает на шестерню коленчатого вала и переносится зубьями большой шестерни к шестерне генератора. Избыточное масло стекает вниз и через сливное отверстие в передней стенке картера возвращается в масляный резервуар. Для предохранения от просачивания масла из картера к сцеплению предусмотрено маслоотражающее кольцо и резиновый сальник на ступице маховика, для предохранения от попадания масла к прерывателю — резиновый сальник.

Уход за системой смазки

При ежедневном профилактическом осмотре следует проверять наличие масла в картере двигателя и при необходимости доливать его.

На маслоизмерительном стержне нанесены две риски, показывающие нижний и верхний предельные уровни масла. При проверке уровня масла надо протереть стержень и опустить его в картер, не заворачивая пробку.

Через первые 500 и каждые 2 500 км пробега мотоцикла масло в картере двигателя нужно менять.

Перед сливом масла двигатель следует прогреть. Лучше всего сливать отработанное масло сразу после возвращения из поездки. Одновременно сливают отстой из корпуса масляного фильтра. Перед заменой масла следует тщательно очистить от грязи поверхности пробок сливного и наливного отверстий картера и пробку масляного фильтра и снять выхлопные трубы (см. главу 1 раздела XI). Затем слить отработанное масло из картера и полости масляного фильтра, для этого вывернуть сливную пробку 27 и пробку 24 фильтра (см. рис. 5), снять с наконечника пробки масляный фильтр, промыть его в бензине и дать стечь. После этого окунуть фильтр в масло, подготовленное к заправке двигателя, установить в фильтр уплотнительную резиновую втулку, затем фильтр с втулкой надеть на наконечник пробки 24 и завернуть пробку в переднюю крышку. Завернуть сливную пробку 27 поддона.

Залить свежее масло по верхнюю метку маслоизмерительного стержня, пустить двигатель и дать ему поработать 3—5 минут, что необходимо для заполнения маслом всех масляных каналов. Остановить двигатель, через 3—5 минут снова проверить уровень масла и долить до верхней метки щупа.

Зарядочная емкость системы смазки двигателя — 2,0 л.

В зимнее время масло перед заливкой следует разогреть. Заливать масло из чистой посуды, не допуская попадания в картер двигателя пыли, грязи и влаги.

Масляный фильтр рекомендуется заменять через 5 000 км пробега. Перед сменой фильтра нужно промыть систему смазки двигателя. Для этого залить в картер 1—2 л свежего масла (желательно веретенного), запустить двигатель и дать ему проработать на малой частоте вращения холостого хода 2—3 минуты. Затем слить масло из поддона, крышек головок и полости масляного фильтра.

Предупреждение! 1. Перепускной клапан строго тарирован на давление 0,07—0,09 МПа (0,7—0,9 кгс/см²), поэтому разбирать клапан запрещается.

2. Завертывать пробку фильтра осторожно, чтобы не повредить уплотнительное резиновое кольцо.

3. При эксплуатации мотоцикла уровень масла в картере двигателя следует поддерживать вблизи верхней метки маслоизмерительного стержня.

4. При понижении уровня масла до нижней метки стержня дальнейшее движение мотоцикла недопустимо.

5. Эксплуатация двигателя без масляного фильтра не рекомендуется. Однако если нет возможности его приобрести, можно эксплуатировать двигатель и без масляного фильтра. Для этого нужно вынуть отработанный фильтр, завернуть пробку и продолжать эксплуатацию мотоцикла.

При первой возможности поставить новый фильтрующий элемент, так как эксплуатация двигателя без этого элемента увеличивает износ деталей и снижает срок службы двигателя.

4. Система питания

В систему питания входят бензиновый бак, трехходовой кран с фильтром и отстойником, два карбюратора, воздухофильтр, воздушные патрубки и бензопроводы.

Бензиновый кран с отстойником

Бензиновый кран (рис. 8) верхней резьбовой частью ввертывается в фланец бензинового бака.

Рукоятка крана имеет три положения: О — кран открыт; З — кран закрыт; Р — кран открыт на расход резерва.

В резерве содержится около 2 л горючего.

Карбюраторы. Двигатель мотоцикла имеет два взаимозаменяемых карбюратора. Схема карбюратора представлена на рис. 9.

Регулирование карбюраторов. В процессе эксплуатации мотоцикла проверяется и регулируется работа двигателя на малой частоте вращения холостого хода, приемистость, работа привода управления карбюраторами, положение поплавка, определяющее уровень топлива в поплавковой камере.

Перед началом регулирования карбюраторов проверьте регулировки зажигания и клапанного механизма.

Пусть двигатель и прогрейте его до нормальной температуры; если при запуске были использованы воздушный корректор (рис. 10) и пусковой топливный корректор карбюраторов, то воздушный корректор полностью откройте, а рычажок 26 карбюраторов опустите в положение А.

Регулирование на малой частоте вращения холостого хода имеет большое значение, так как система холостого хода действует как на малых, так и на полных нагрузках двигателя.

Каждый карбюратор регулируется отдельно.

Для регулировки левого карбюратора:

ослабьте контргайку 15 упора 16 оболочки троса привода дросселя и заверните упор, обеспечив зазор 2—3 мм между оболочкой троса и упором; снимите наконечник со свечи правого цилиндра и закоротите его любым способом на «массу»;

выверните винт 17 подъема дросселя настолько, чтобы двигатель устойчиво работал на несколько повышенной частоте вращения, после чего заверните до отказа винт 25 качества смеси холостого хода;

завинчивая винт 17, уменьшите частоту вращения двигателя и, вывинчивая винт 25, найдите такое его положение, при котором двигатель работал бы устойчиво и развивал наибольшую частоту вращения;

снова заверните винт 17, снизив частоту вращения до минимально устойчивой. Поднимите за трос дросселя регулируемого карбюратора, если при этом частота вращения двигателя увеличится, то регулировка считается законченной.

Выключив левый цилиндр, приступите к регулированию правого карбюратора. Порядок регулирования такой же, как и при регулировании левого карбюратора.

Карбюраторы должны обеспечивать одинаковую частоту вращения двигателя при работе одного (левого или правого) цилиндра на режиме холостого хода.

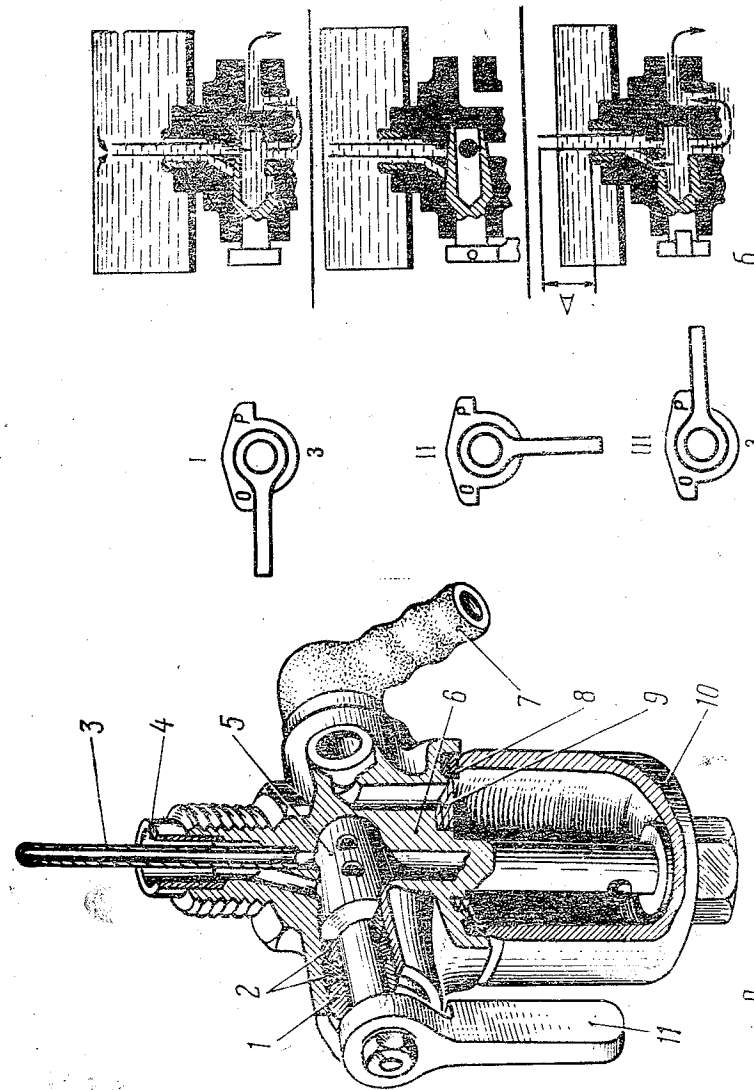


Рис. 8. Бензиновый кран с отстойником (а) и положение рукоятки крана (б):

1 — гайка; 2 — прокладка уплотнительная; 3 — трубка заборная; 4 — трубка заборная резервного топлива; 5 — золотник крана; 6 — корпус крана; 7 — штуцер; 8 — прокладка уплотнительная; 9 — сепка отстойника; 10 — стакан отстойника; 11 — рукоятка крана; 1 — открыт; II — закрыт; III — резерв; А — резерв бензина

Работа карбюраторов проверяется следующим образом. У работающего прогретого двигателя с отрегулированными карбюраторами поочередно отключают цилиндры, снимая наконечник со свечи и закорачивая его на «массу» то правого, то левого цилиндра. На слух определяют изменение частоты вращения двигателя при работе на каждом цилиндре. Если частота вращения

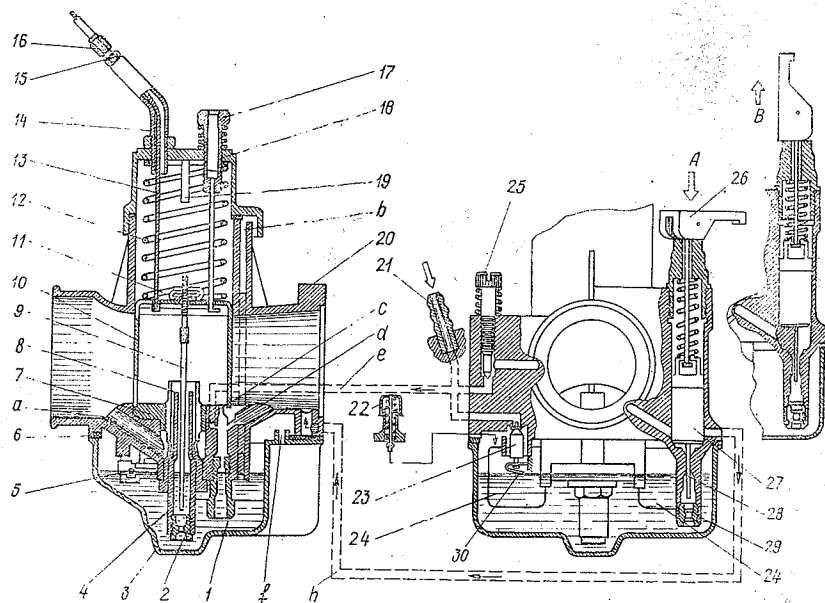


Рис. 9. Схема карбюратора:

1 — жиклер топливный холостого хода; 2 — жиклер топливный главный; 3 — камера поплавковая; 4 — распылитель главной системы; 5 — ось поплавка; 6 — прокладка; 7 — камера соловая; 8 — распылитель главной системы; 9 — игла дозирующая; 10 — дроссель; 11 — планка дозирующей иглы; 12 — пружина дросселя; 13 — трос управления дросселем; 14 — направляющая троса; 15 — контргайка; 16 — упор оболочки троса; 17 — винт регулировочный подъема дросселя; 18 — крышка карбюратора; 19 — ограничитель подъема поплавка; 20 — корпус карбюратора; 21 — штуцер топливнпримный; 22 — утопитель поплавка; 23 — клапан топливный; 24 — поплавок; 25 — винт качества смеси холостого хода; 26 — рычажок управления пусковым корректором; 27 — плунжер; 28 — игла пускового корректора; 29 — жиклер пускового корректора; 30 — регулировочный элемент; а — канал воздушной главной системы; б — канал расбалансировочный поплавковой камеры; с — отверстие переходное системы холостого хода; д — отверстие эмульсионное системы холостого хода; е — канал воздушный системы холостого хода; ф — отверстие дренажное; г — канал эмульсионный пускового корректора; А — корректор пусковой закрыт; В — корректор пусковой открыт

двигателя при работе на правом и левом цилиндрах разная, то карбюраторы регулируйте, ввертывая или вывертывая регулировочные винты 17 дросселей до достижения одинаковой частоты вращения.

Синхронность работы обоих цилиндров двигателя на различных режимах достигается одновременным поднятием дросселей правого и левого карбюраторов. Несинхронность работы даже хорошо отрегулированных карбюраторов может вызвать перегрев и быстрый износ деталей одного из цилиндров двигателя. Для достижения синхронности работы поворотом ручки подъема дросселей установите частоту вращения двигателя, соответствующую скорос-

ти 40—50 км/ч, а затем, снимая поочередно наконечник со свечи и закорачивая его на «массу» то правого, то левого цилиндра, определите на слух, изменяется ли при этом частота вращения двигателя.

При недостаточном навыке определения на слух частоты вращения, соответствующей определенной скорости движения мотоцикла, используйте показания спидометра. Для этого поставьте мотоцикл на подставку, включите передачу IV и установите частоту вращения двигателя, обеспечивающую показание спидометра 50 км/ч при работе на одном цилиндре. Затем, попеременно отключая то правый, то левый цилиндры, следите за показаниями спидометра. Если при работе двигателя на правом и левом цилиндрах показания спидометра различны, то отрегулируйте карбюраторы на синхронность (допускается асинхронность ± 5 км/ч).

Регулирование заключается в изменении высоты подъема дросселей ввертыванием или вывертыванием упоров оболочек тросов 16. После окончания регулирования упоры оболочек тросов законтрите. При полностью опущенных дросселях между оболочками тросов и упорами оболочек должен быть зазор не более 2—3 мм, приблизительно одинаковый для правого и левого карбюраторов.

При полном подъеме дросселя количество проходящего через распылитель топлива зависит в основном от пропускной способности главного жиклера.

Регулирование состава смеси на режимах частичной нагрузки двигателя в зависимости от изменения климатических условий, времени года, индивидуальных свойств двигателя, степени изношенности карбюраторов и других факторов производите перемещением дозирующей иглы 9 относительно планки 11 вращением. При вворачивании иглы в планку смесь обогащается, при выворачивании — обедняется. Поворот планки на один оборот перемещает иглу на 0,5 мм. Удерживать иглу следует за предназначенное для этого рифление. В состоянии поставки карбюраторов К63У заводской регулировкой обеспечено расстояние $72 \pm 0,15$ мм* между нижней плоскостью планки и конусным концом иглы. Правильность регулирования положения иглы проверяется контролем за расходом топлива при эксплуатации и быстрым поднятием дросселей при движении на IV передаче со скоростью 30 км/ч. Если при этом прослушиваются «хлопки» в карбюраторе, смесь нужно обогатить поднятием иглы на 1—3 оборота. Следует также обогатить смесь при обнаружении признаков перегрева двигателя в условиях длительной работы с высокими нагрузками. Если «хлопки» не наблюдаются, но переход с одного режима на другой происходит медленно, значит смесь слишком обогащена и иглу следует опустить.

При некотором навыке качество горючей смеси можно проверить по цвету изолятора и центрального электрода свечей. Для этого выбирайте ровный участок дороги 1,5—2 км и, включив передачу III, проедьте этот участок со скоростью 40—45 км/ч. Затем заглушите двигатель, выключив одновременно зажигание и сцепление, остановите мотоцикл и выверните свечи. Черный нагар на электродах свечей и изолятора означает, что горючая смесь слишком богата — опустите иглы дросселей. Светло-желтый, песочный или белесый цвет говорит о слишком бедной горючей смеси — поднимите иглы дросселей. При нормальной горючей смеси цвет электродов и изоляторов должен быть коричневого или кирпичного цвета.

Состояние оболочек тросов управления дросселями влияет на качество работы карбюраторов. Если в результате небрежности при переборке оболочки тросов будут растянуты, то карбюраторы не обеспечат синхронную работу цилиндров двигателя на всех режимах.

Предупреждение. Изменение заводской регулировки положения дозирующей иглы относительно планки допустимо лишь при наличии явно

* — у карбюраторов К63Т — $71,5 \pm 0,15$ мм.

выраженных признаков переобогащения или переобеднения приготавливаемой карбюраторами топливозвоздушной смеси.

Величина расходов топлива, динамические качества мотоцикла и пусковые качества холодного двигателя в значительной степени определяются уровнем топлива в поплавковой камере.

Для регулирования положения поплавка необходимо отсоединить карбюратор от головки цилиндра, снять камеру поплавковую 3, перевернуть карбюратор поплавком 24 вверх и аккуратной подгибкой регулировочного элемента 30 добиться, чтобы след разреза пресс-формы на боковой поверхности поплавка был параллелен привалочной плоскости корпуса карбюратора, прилегающей к поплавковой камере (то есть располагался от нее на расстоянии 13 ± 1 мм).

Уход за карбюраторами. Уход за карбюраторами состоит в периодической (через каждые 5 000 км пробега) чистке и промывке деталей топливных и воздушных каналов. Промывайте детали и каналы чистым бензином, а при наличии обильных смолистых отложений — растворителем для нитрокрапок.

Предупреждение. Промывка топливного клапана в растворителе может вызвать повреждение его уплотнительной эластичной шайбы и поэтому недопустима.

Промытые детали и каналы продуйте струей сжатого воздуха. Не прочищайте жиклеры и калиброванные отверстия карбюраторов проволокой и другими металлическими предметами.

В процессе повседневной эксплуатации мотоцикла следите за состоянием карбюраторов. При обнаружении даже незначительных подтеканий топлива тотчас подтягивайте соответствующие крепежные детали. Постоянное подтекание бензина через отверстие дренажное свидетельствует о негерметичности клапана топливного 23 или нарушения уровня топлива в камере поплавковой. Для устранения подтекания бензина промойте камеру поплавковую, канал топливоподводящий, проверьте состояние эластичной шайбы на клапане топливном 23, отрегулируйте уровень топлива, подгибая регулировочный элемент 30.

Воздухофильтр, корректор и патрубки всасывающие

Воздухофильтр установлен и закреплен на горловине картера коробки передачи (рис. 10). Между ней и корпусом воздухофильтра проложена уплотнительная прокладка 5.

Работа воздухофильтра основана на принципе последовательной двухступенчатой очистки воздуха. Воздух, поступая под крышку фильтра, отражается и ударяется о поверхностный слой масла в ванне; крупные частицы пыли выпадают из него и поглощаются маслом (первичная инерционно-масляная очистка). Затем воздушный поток проходит через элемент фильтрующий (вторичная контактная очистка), очищается от мелких частиц пыли и очищенным поступает в карбюраторы. Мелкие частицы пыли оседают в элементе фильтрующем, увлекаются стекающим маслом и уносятся в масляную ванну. Таким образом, элемент фильтрующий самоочищается, увеличивая сроки периодичности обслуживания. По мере засорения воздухофильтра степень фильтрации воздуха снижается. Поэтому воздухофильтр следует периодически снимать, тщательно промывать в керосине или бензине, смачивать элемент фильтрующий маслом и заполнять ванну свежим маслом. Очищенный воздух подводится к карбюраторам через воздушный корректор и патрубки всасывающие 4 и 10. Крепление и уплотнение патрубков с корректором и карбюраторами производится стяжными хомутами.

28

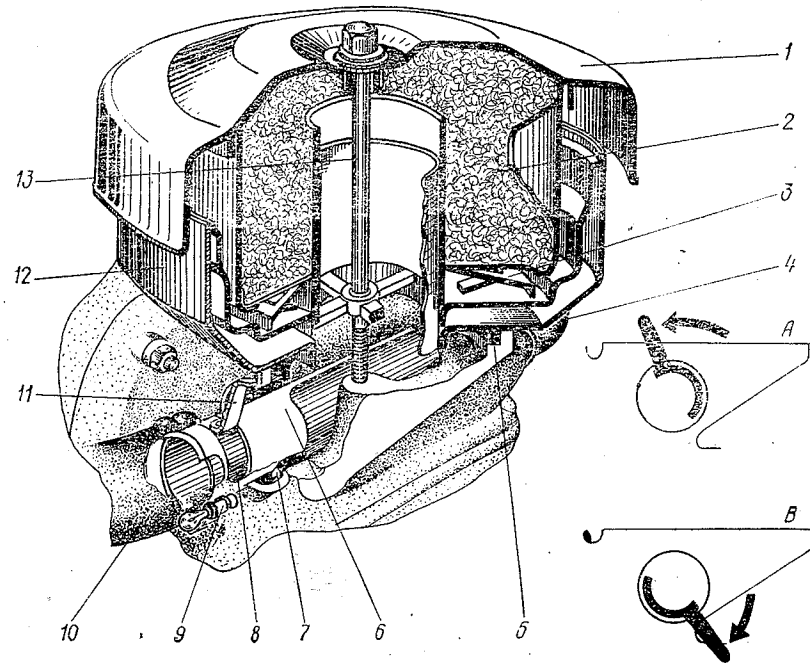


Рис. 10. Воздухофильтр, корректор, патрубки всасывающие:

1 — крышка фильтра; 2 — элемент фильтрующий; 3 — решетка с маслоотражателем; 4 и 10 — патрубки всасывающие; 5 — прокладка уплотнительная; 6 — труба наружная воздушного корректора; 7 — кольцо уплотнительное; 8 — труба внутренняя воздушного корректора; 9 — хомут крепления патрубков; 11 — рычажок корректора; 12 — корпус фильтра с масляной ванной; 13 — болт стяжной крепления воздухофильтра; А — корректор закрыт; В — корректор открыт

Устройство для отвода отработанных газов

Устройство состоит из левой и правой выхлопных труб, соединенных между собой, и глушителя неразъемного типа. Крепление левой трубы дополнительно осуществляется натяжной пружиной.

Для уплотнения соединения выхлопной трубы с глушителем служит гайка с асбестовой шнуровой прокладкой.

Уход за системой питания

Через каждые 2 500 км пробега по благоустроенным дорогам и 500 км пробега мотоцикла по дорогам без твердого покрытия, а в условиях эксплуатации по особо пыльным, заснеженным дорогам или в дождливую погоду, при появлении признаков переобогащения смеси или перебоев в работе двигателя, следует промывать воздухофильтр. Через каждые 5 000 км пробега проверять исправность бензинового крана, промыть его и продуть.

Примечание. Заправлять воздухофильтр тем же маслом, которым заправляют двигатель. Разрешается заправить и отработанным маслом той же марки, предварительно профильтрованным.

29

Для промывки воздухофильтра следует снять его, предварительно вывернув стяжной болт. Затем снять элемент фильтрующий, слить из корпуса фильтра загрязненное масло, очистить и промыть корпус воздухофильтра. Промыть элемент фильтрующий, затем пропитать его маслом, дать стечь излишку масла и собрать воздухофильтр.

Проверить крепление и состояние карбюраторов. Пустить двигатель и проверить правильность регулировки карбюраторов на малой частоте вращения, а также синхронность их работы. При необходимости отрегулировать карбюраторы.

Следует периодически проверять герметичность соединения и состояние уплотнения во всасывающем тракте, так как подсос неочищенного воздуха вызывает преждевременный износ деталей двигателя.

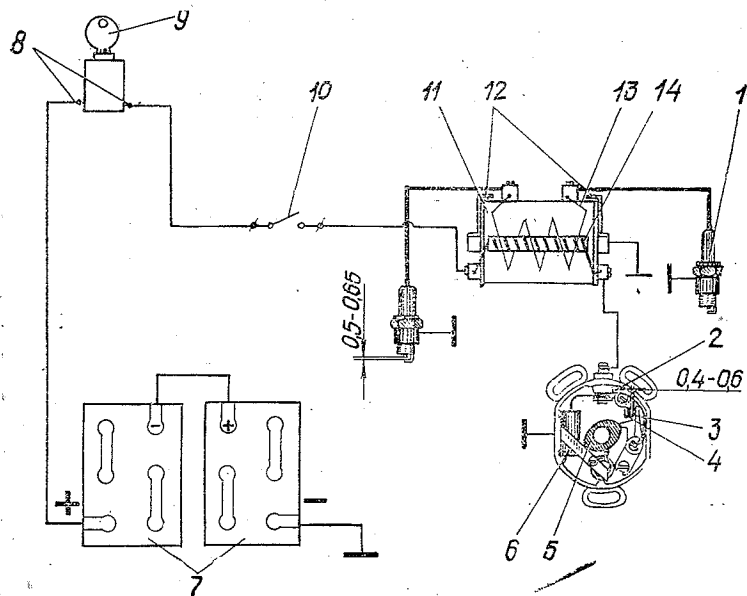


Рис. 11. Схема системы зажигания:

1 — свеча; 2 — прерыватель; 3 — рычаг прерывателя; 4 — контакт неподвижный; 5 — кулачок зажигания; 6 — конденсатор; 7 — батареи аккумуляторные; 8 — контакты замка зажигания; 9 — ключ; 10 — аварийный выключатель зажигания; 11 — катушка зажигания; 12 — разрядники искровые; 13 — обмотка вторичная; 14 — обмотка первичная

5. Система зажигания

В систему зажигания (рис. 11) входят источники питания (аккумуляторная батарея 6МСТ9 или две аккумуляторные батареи ЗМТ6 и генератор Г424), катушка 10 зажигания, прерыватель 2 с автоматом опережения зажигания, две свечи 1, комплект электропроводов низкого и высокого напряжения, замок зажигания с ключом 9 для включения и выключения источников питания в цепи приборов зажигания.

Катушка зажигания

На мотоцикле установлена катушка зажигания Б204, имеющая два вывода для тока высокого напряжения. Каждый вывод питает одну из свечей цилиндра и работает в комплекте с прерывателем, имеющим автомат опережения зажигания.

Зазор между разрядниками и клеммами высокого напряжения — 9 мм. При эксплуатации не допускаются увеличение зазора, ослабление креплений токопроводящим проводом к клеммам, загрязнение проводов и клемм.

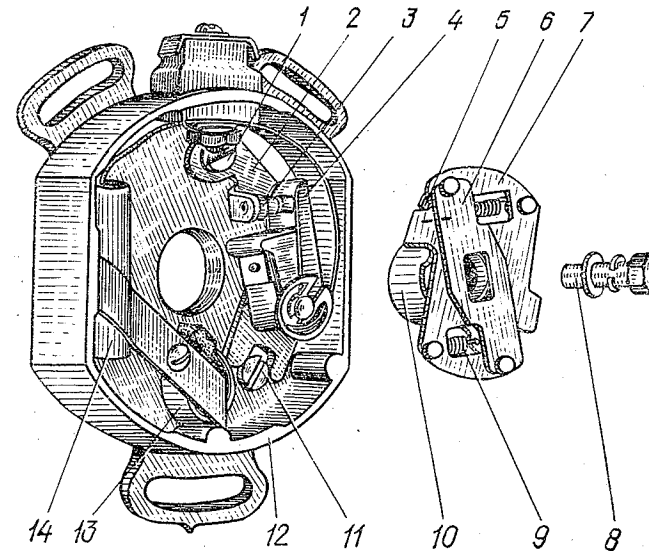


Рис. 12. Прерыватель с автоматом опережения зажигания:

1 — винт стопорный контактной стойки; 2 — стойка контактная; 3 — контакт неподвижный; 4 — рычаг с контактом; 5 — грузики; 6 — поводок; 7 — пластина с осями; 8 — болт крепления автомата; 9 — пружина автомата; 10 — кулачок; 11 — винт регулировочный; 12 — корпус; 13 — стойка с фильцем; 14 — конденсатор

Прерыватель с автоматом опережения зажигания

Прерыватель ПМ302А (рис. 12) состоит из корпуса 12, кулачка 10 с центробежным регулятором, конденсатора 14 и крышки.

Корпус крепится к крышке распределительной коробки картера двигателя и держатель, поворачивая корпус, устанавливают нужный момент зажигания. В центре корпуса сделано сквозное отверстие, через которое проходит конец распределительного вала, имеющий цилиндрическую шейку с двумя лысками на конце и резьбовое отверстие. В корпусе крепятся конденсатор, рычаг с подвижным контактом и контактная стойка с неподвижным контактом 3, стойка 13 с фильцем для смазки поверхности кулачка.

Зазор между контактами 0,4—0,6 мм. Рычаг прерывателя 3 установлен на вершине кулачка 5 (см. рис. 11), регулируется винтом после освобождения

ния стопорного винта. Регулировочный винт 11 (см. рис. 12) имеет эксцентриковую головку, входящую в паз контактной стойки. При его повороте в ту или другую сторону контактная стойка приближается к рычагу прерывателя или удаляется от него.

Жесткость пружин и масса грузиков регулятора выбраны такими, что с увеличением частоты вращения двигателя автоматически увеличивается угол опережения зажигания. При снижении частоты вращения центробежные силы уменьшаются, пружины сжимаются и возвращают обратно грузики, угол опережения зажигания уменьшается.

Если при эксплуатации мотоцикла замечено, что максимальный угол опережения зажигания недостаточен для получения полной мощности двигателя на большой частоте вращения, то надо несколько увеличить угол. Необходимо проверить правильность установки зажигания.

Установка зажигания

На картере двигателя около маслозаливной горловины имеется отверстие, закрытое резиновой пробкой. У отверстия справа на картере двигателя нанесена риска с надписью «МЗ».

При снятой резиновой пробке через отверстие видна наружная поверхность маховика, на которой нанесена стрелка острием в сторону надписи «МЗ» (момент зажигания).

Установка зажигания производится следующим образом:

проверить и при необходимости отрегулировать зазор между контактами; совместить стрелку на маховике с меткой «МЗ» на картере двигателя; ослабить винты крепления корпуса и держателя крышки прерывателя; включить зажигание;

к одному из концов сердечника катушки зажигания приложить ключ 7×8 из комплекта инструмента или присоединить контрольную лампочку с патроном концом одного провода к клемме низкого напряжения катушки зажигания (проводу, идущему к прерывателю), а другим концом провода к «массе»; поворачивать корпус прерывателя против хода вращения распределительного вала до момента замыкания контактов (ключ падает, загорается лампочка). Если после включения зажигания ключ не притягивается (падает), горит лампочка (раннее опережение), то следует сначала повернуть корпус по ходу вращения распределительного вала (позднее зажигание), а затем поворачивать корпус до момента замыкания контактов. В этом положении закрепить корпус прерывателя.

Пружины автомата нельзя подгибать или растягивать. Они имеют специальную тарировку, нарушение которой искажает работу автомата. Углы опережения зажигания при этом не будут соответствовать необходимому углу зажигания для данного режима работы двигателя.

При установке автомата совместите метки поводка и пластины. При отсутствии меток обратите внимание на правильное положение поводка. Окна на пластине, через которые видны пружины, должны быть прямоугольной формы (см. рис. 12).

Уход за прерывателем

При эксплуатации:

не допускать ослабления контактов на клемме;
следить за чистотой и смазкой трущихся деталей;

через каждые 5 000 км пробега проверять состояние контактов и при необходимости регулировать зазоры между контактами прерывателя. При зачистке контактов следует снять бугорок на одном из них. Не рекомендуется полностью выводить кратер (углубление) на другом контакте. Зачищать кон-

такты прилагаемым напильником или специальным надфилем для зачистки контактов, но ни в коем случае не наждачной бумагой или другими средствами. После этого вычистить и промыть контакты (промывать чистым авиационным бензином);

смазывать фильц прерывателя 2—3 каплями, оси и отверстия грузиков каплей, втулку кулачка автомата 2—3 каплями масла промышленного И12А или веретенного АУ.

Свечи зажигания

На мотоцикле установлены свечи А14В.

Нижняя часть корпуса свечи имеет резьбу М14×1,25 длиной 11 мм. Между нижним концом центрального электрода и боковым искровой зазор 0,5—0,65 мм.

Для уплотнения корпуса свечи с головкой цилиндра служит уплотнительное кольцо.

Правильная эксплуатация удлиняет срок службы свечей, поэтому:

оберегайте изолятор от ударов и попадания влаги во время работы; не затягивайте сильно свечу при установке на двигатель.

Работа системы зажигания

При включении зажигания включается цепь первичной обмотки катушки зажигания, одновременно замыкается цепь контрольной лампочки, и она загорается.

Во вторичной обмотке наводится ток высокого напряжения (10 000—15 000 В), необходимый для воспламенения горючей смеси.

При размыкании контактов прерывателя происходит одновременное образование искры между электродами свечей левого и правого цилиндров: одна искра образуется, когда в одном из цилиндров заканчивается такт сжатия, а другая — в период такта выпуска и впуска, т. е. в период перекрытия клапанов.

При повреждении конденсатора напряжение тока во вторичной обмотке катушки зажигания становится недостаточным для зажигания горючей смеси, и двигатель не работает.

VI. СИЛОВАЯ ПЕРЕДАЧА

Силловая передача мотоцикла состоит из сцепления, коробки передач, карданной и главной передач.

1. Сцепление

Сцепление предназначено для отключения двигателя от коробки передач при переключении передач и резком торможении мотоцикла и обеспечивает плавное трогание мотоцикла с места.

Сцепление двухдисковое сухое состоит из ведущих и ведомых частей и механизма включения (рис. 13).

Работа сцепления

При нажатии на рычаг управления сцеплением усилие от него передается через трос рычагу выключения сцепления и через ползун, упорный шарикоподшипник, наконечник штока и шток — нажимному диску. Диск, отходя в

сторону маховика, сжимает пружины и освобождает диски сцепления от давления пружин. Диски расходятся, и трение между ними прекращается. Сцепление выключено.

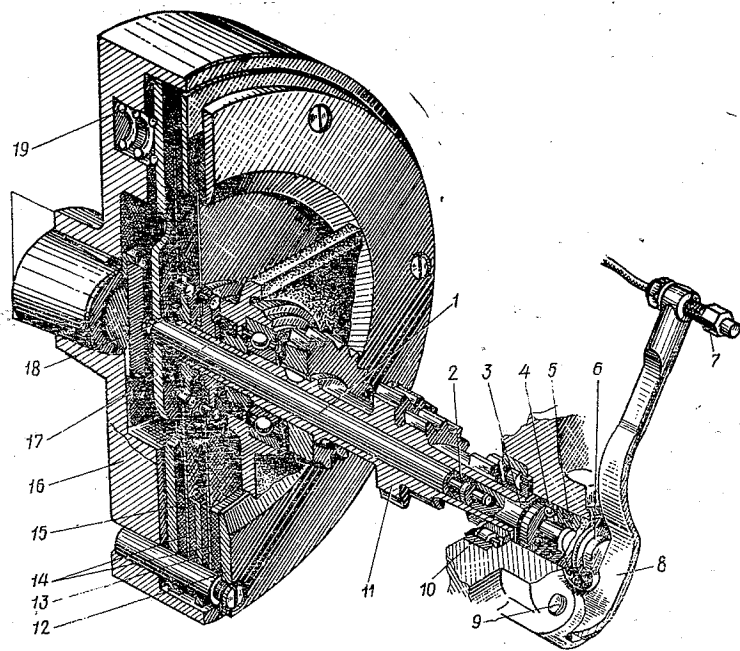


Рис. 13. Сцепление:

1 — шток выключения; 2 — сальник штока; 3 — наконечник штока; 4 — шарикоподшипник упорный; 5 — сальник ползуна; 6 — ползун; 7 — винт регулировочный; 8 — рычаг выключения; 9 — ось рычага; 10 — подшипник первичного вала коробки передач; 11 — вал первичный; 12 — диск упорный; 13 — диск ведущий промежуточный; 14 — диски ведомые; 15 — диск нажимной; 16 — маховик; 17 — сальник; 18 — ступица ведомого диска; 19 — пружина

2. Коробка передач

Коробка передач четырехступенчатая с передачей заднего хода.

Валы. Развертка валов (при включенном заднем ходе) показана на рис. 14.

Вал первичный установлен на шариковом и роликовом подшипниках. Вал выполнен заодно с венцами шестерен I, II и III передач. Шестерня IV передачи посажена на сегментную шпонку.

Вал вторичный установлен на двух шариковых подшипниках. Шестерни I, II, III и IV передач свободно вращаются по наружной поверхности шлицев. Две муфты посажены на шлицы вторичного вала, шестерни с валом соединяются при помощи муфты включения передач. На наружной поверхности муфты включения I и II передач нарезаны эвольвентные зубья. Через лабиринтные полости в картере, осевые и радиальные сверления в вале подводится смазка к шестерням.

Шестерня пускового механизма имеет дополнительный малый венеч. Шестерня промежуточная установлена на шейке кронштейна, имеющей возможность продольного перемещения на оси.

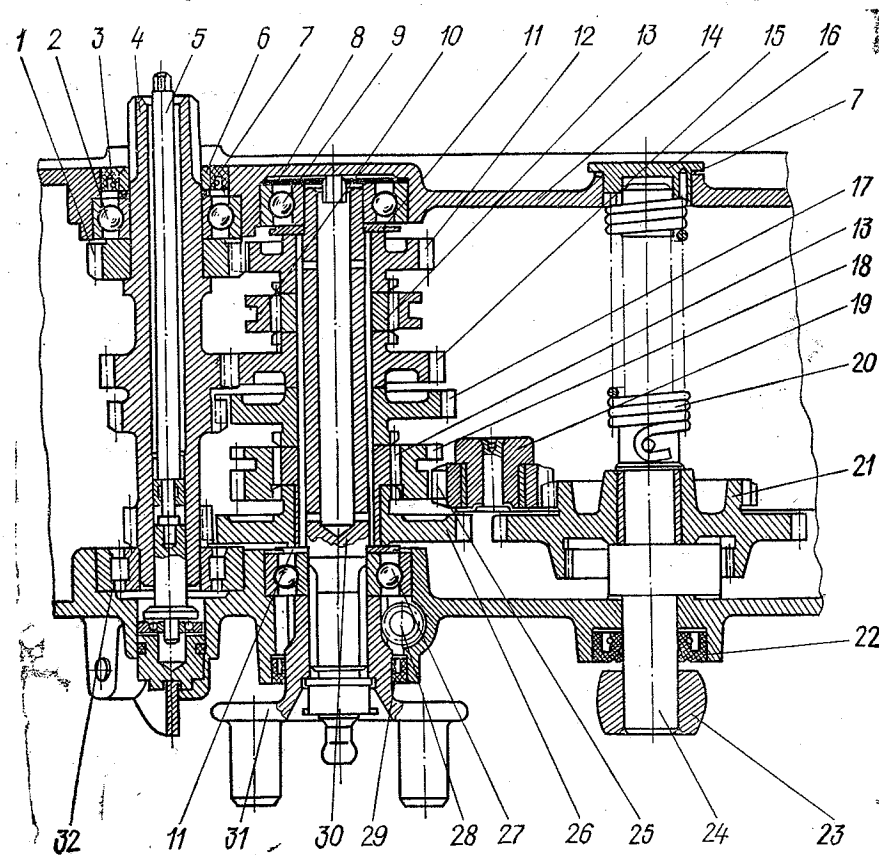


Рис. 14. Развертка валов (при включенном заднем ходе):

1 — шестерня IV передачи первичного вала; 2 — подшипник первичного вала; 3 — сальник первичного вала; 4 — вал первичный; 5 — шток выключения сцепления; 6 — муфта первичного вала; 7 — кольцо уплотнительное; 8 — шайба крышки переднего подшипника; 9 — подшипник вторичного вала; 10 — муфта выключения III и IV передач; 11 — шайба маслоотбойная вторичного вала; 12 — шестерня IV передачи вторичного вала; 13 — муфта вторичного вала; 14 — картер коробки; 15 — шестерня III передачи вторичного вала; 16 — втулка вала пускового механизма; 17 — шестерня II передачи вторичного вала; 18 — муфта включения I и II передач; 19 — кронштейн промежуточной шестерни; 20 — пружина пускового механизма; 21 — блок шестерен пускового механизма; 22 — сальник вала пускового механизма; 23 — рычаг пускового механизма; 24 — вал пускового механизма; 25 — шестерня промежуточная; 26 — шестерня I передачи вторичного вала; 27 — подшипник вторичного вала; 28 — шестерня привода к спидометру ведомая; 29 — сальник вторичного вала; 30 — вал вторичный; 31 — диск гибкой муфты карданного вала; 32 — роликоподшипник первичного вала

В отверстие шестерен пускового механизма, промежуточной и I передачи вторичного вала запрессованы бронзовые втулки.

Механизм пусковой (рис. 15) состоит из вала 4 с закрепленной на нем собачкой 7, рычага пускового механизма с педалью возвратной пружины 1 и шестерни 3 пускового механизма. Опорами для вала служат втулки, установленные в картере коробки.

Механизм переключения передач представлен на рис. 16. Переключение передач происходит в определенной последовательности. При нажатии на переднее плечо педали последовательно включаются низшие передачи, а при нажатии на заднее плечо — высшие передачи.

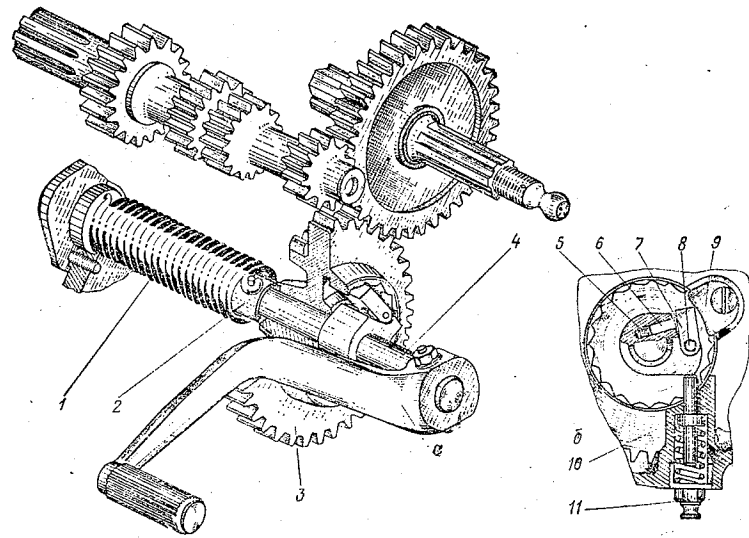


Рис. 15. Механизм пусковой:

1 — пружина возвратная; 2 — втулка пускового механизма; 3 — шестерня пускового механизма; 4 — вал пускового механизма; 5 — пружина собачки; 6 — штифт пружины; 7 — собачка; 8 — ось собачки; 9 — выключатель собачки; 10 — штифт буфера пускового механизма; 11 — пробка буфера; а — собачка в рабочем положении; б — собачка выключена

Нейтральное положение механизма переключения зафиксировано между I и II передачами, в этом положении на приборном щитке должна загораться контрольная лампа.

Механизм включения заднего хода состоит из сектора 10 с валликом и закрепленной на нем педали 9 включения заднего хода и шестерни промежуточной, установленной на кронштейне, имеющем продольное перемещение по оси от сектора включения заднего хода.

При включении передачи заднего хода шестерня промежуточная перемещается с кронштейном по оси и соединяет малый венец пусковой шестерни с венцом муфты включения I и II передач на вторичном валу.

Передачу заднего хода можно включить из положений: нейтрального и включенной I передачи. При включенной II, III и IV передаче возможность включения передачи заднего хода исключается.

При повороте правой педали на одну треть всего хода механизм переключения передач устанавливается в нейтральное положение, при этом кронштейн с шестерней промежуточной не переместится и весь механизм устанавливается в нейтральное положение. При дальнейшем повороте сектора вклю-

чения заднего хода кронштейн с шестерней промежуточной переместится по оси, включится передача заднего хода и одновременно блокируется сектор переключения передач переднего хода — исключится возможность включения двух передач.

Возвращение педали в исходное положение установит механизм переключения в нейтральное положение.

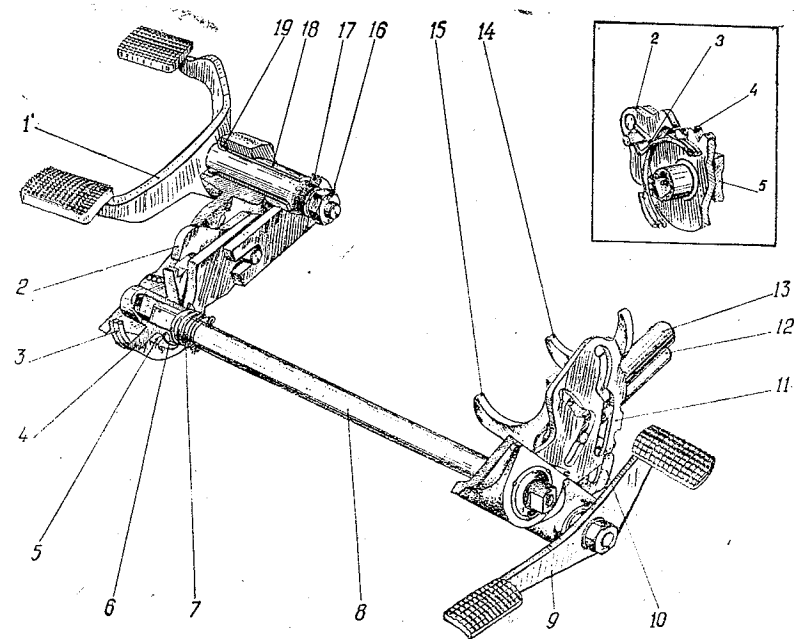


Рис. 16. Механизм переключения передач:

1 — педаль; 2 — собачка с поводком; 3 — пружина возвратная; 4 — храповик; 5 — кривошип собачки с пальцем; 6 — кольцо стопорное; 7 — пружина валика сектора; 8 — валик сектора; 9 — педаль переключения заднего хода; 10 — сектор включения заднего хода; 11 — сектор переключения передач; 12 — ось кронштейна промежуточной шестерни; 13 — валик вилки; 14 — вилка переключения III и IV передач; 15 — вилка переключения I и II передач; 16 — гайка крепления рычага кривошипа собачки; 17 — рычаг кривошипа собачки; 18 — втулка; 19 — сальник

Регулировка механизма переключения передач. Механизм переключения передач регулируют с помощью упоров (регулирующих винтов), ограничивающих поворот кривошипа собачек (рис. 17), а следовательно, и ход педали переключения.

Для регулировки нужно:

установить нейтраль механизма переключения передач (педаль включения заднего хода находится в переднем положении);

запустить двигатель и установить мотоцикл на подставку. Затем выполнить следующие операции.

Регулируют нижний упор. Установить сектор переключения передач в положение II передачи, фиксатор при этом попадает в соответствующую выемку сектора (положение I, рис. 17).

Нажимают на заднее плечо педали (положение 2) для того, чтобы включить III передачу. Если нижний упор (регулировочный винт) отрегулирован правильно, то сектор поворачивается на необходимый угол и фиксируется в этом положении (положение 5). Если упор отрегулирован неправильно, то сектор после поворота педали не стопорится фиксатором. Это легко обнаружить, покачивая валик сектора назад и вперед (на выступающем конце валика имеются лыски).

Угол поворота сектора недостаточен (положение 3), валик сектора легко поворачивается вперед вниз, и только после этого фиксатор попадает в выемку сектора и стопорит его. Отпустить контргайку и немного вывернуть нижний упор (регулировочный винт А, см. положение 2). Повторить проверку хода педали, добиваясь точного положения упора. Угол поворота секто-

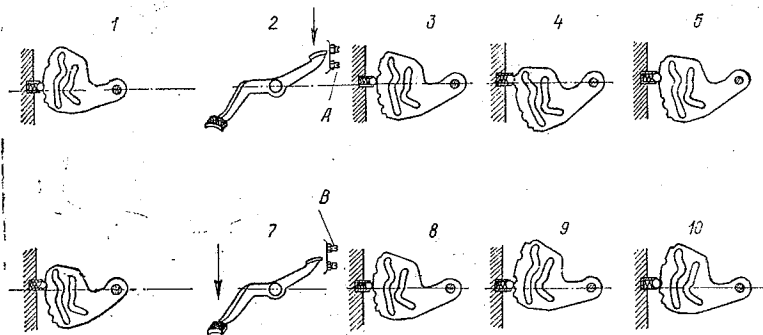


Рис. 17. Схема регулировки механизма переключения передач

ра слишком велик (положение 4). Фиксация сектора ощущается после небольшого поворачивания валика сектора назад вниз. Нижний упор вернуть.

Регулируют верхний упор. Установить сектор переключения передач в положение, соответствующее III передаче (положение 6).

Нажимают на переднее плечо педали включения II передачи (положение 7). В этом положении сектор должен зафиксироваться. Если фиксация не происходит, что ощущается покачиванием валика сектора, значит верхний упор отрегулирован неправильно.

Угол поворота сектора недостаточен (положение 8). Для увеличения угла поворота ослабить контргайку и вывертывать верхний упор (регулировочный винт В, см. положение 7).

Угол поворота сектора велик (положение 9). Для уменьшения угла поворота до положения 10 верхний упор надо вернуть.

После окончания регулировки упоров застопорить винты контргайками, снять педаль с валика сектора, установить ее обратно на шлицы валика включения заднего хода и закрепить.

Регулировка контакта датчика нейтрали

При эксплуатации коробки передач может нарушиться контакт датчика нейтрального положения в коробке передач.

Для регулировки следует установить механизм переключения передач в зафиксированное нейтральное (между I и II передачами) положение; ослабить гайку крепления клеммы провода и гайку контровки винта датчика;

включить зажигание и, заворачивая и отворачивая винт датчика до соприкосновения с контактом на секторе, добиться загорания контрольной лампы зеленого фонаря на щитке приборов, предварительно проверив цепь контрольной лампы;

законтрить винт гайкой и закрепить клемму провода датчика.

Уход за коробкой передач

При ежедневном профилактическом осмотре нужно проверять затяжку болтов и гаек крепления коробки передач.

Через каждые 2500 км пробега мотоцикла проверять уровень масла в коробке передач (25—30 мм от плоскости заливного отверстия) и, если потребуется, доливать.

Через каждые 10 000 км пробега необходимо заменять масло в коробке передач. Для этого отвернуть пробки сливного и заливного отверстий и слить масло. Затем завернуть сливную пробку и залить в картер не менее 400 см³ веретенного масла или масла, применяемого для двигателя. Пустить двигатель, установить мотоцикл на подставку, включить III и IV передачу на 2—3 минуты и промыть коробку передач. После этого слить масло и заправить картер свежим. В зимнее время в коробку передач следует заливать горячее масло.

Работу механизма ножного переключения регулировать по мере необходимости.

3. Карданная передача

Карданная передача (рис. 18) состоит из упругого шарнира, карданного вала и карданного шарнира (кардана).

Кардан состоит из двух вилок и крестовины 21. Вторая вилка 19 насажена на шлицевой хвостовик ведущей шестерни главной передачи и удерживается от осевого смещения клиновым болтом 30. В отверстия обеих вилок вставлены на игольчатых подшипниках пальцы крестовины. Наружные обоймы подшипников закреплены замковыми кольцами. В пальцах крестовины имеются отверстия и торцевые канавки, обеспечивающие проход смазки.

4. Главная передача

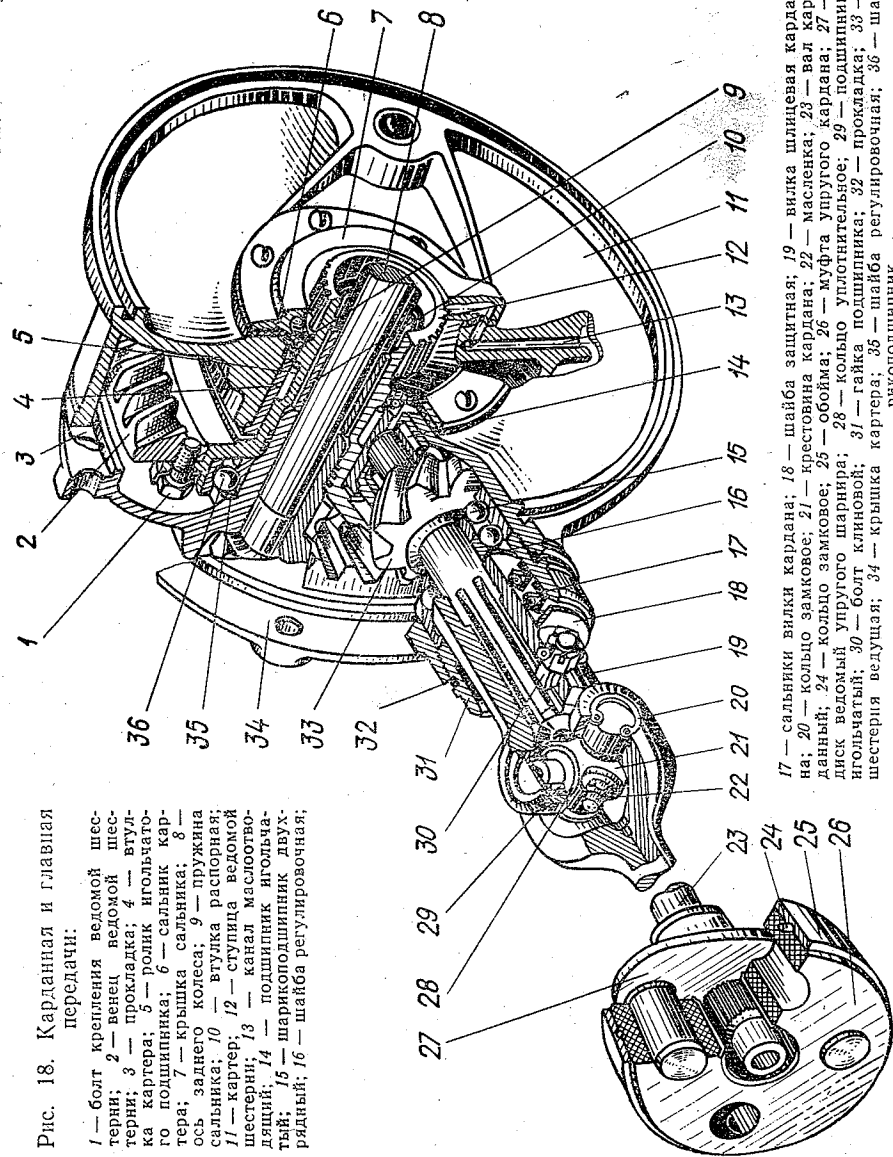
Главная передача выполнена в виде пары конических шестерен со спиральными зубьями. Шестерни размещены в картере 11 (см. рис. 18), который одновременно служит диском для тормозных колодок, резервуаром для масла и опорой для правого конца оси заднего колеса. В нижней части картера имеется сливное отверстие, закрываемое пробкой. К картеру крепится крышка 34, имеющая паз и силовые шпильки для крепления всей передачи к маятниковому рычагу задней подвески. На крышке расположено отверстие для заливки масла.

Для того чтобы на тормозные колодки не попадало масло, на ступице шестерни установлен резиновый сальник 6 с пружиной 9. Сальник удерживается крышкой 7. Масло, попадающее из втулки 4 к сальнику, стекает по отверстию обратно в картер, а часть масла, проникающая через сальник, собирается крышкой сальника и отводится наружу по маслоотводящему каналу.

Между боковой частью крышки 34 картера и внутренней обоймой шарикоподшипника 36 устанавливается шайба регулировочная 35 для регулировки бокового зазора между зубьями шестерен. Для нормальной работы главной передачи необходимо обеспечить боковой зазор между рабочими поверхностями зубьев шестерен 0,1—0,3 мм.

Рис. 18. Карданная и главная передачи.

1 — болт крепления ведомой шестерни; 2 — венец ведомой шестерни; 3 — прокладка; 4 — втулка картера; 5 — ролик игольчатого подшипника; 6 — сальник картера; 7 — крышка сальника; 8 — ось заднего колеса; 9 — пружина сальника; 10 — втулка распорная; 11 — картер; 12 — ступица ведомой шестерни; 13 — канал маслоотводящий; 14 — подшипник игольчатый; 15 — шарикоподшипник двухрядный; 16 — шайба регулировочная;



17 — сальники вилки кардана; 18 — шайба защитная; 19 — вилка шлицевая кардана; 20 — кольцо замковое; 21 — крестовина кардана; 22 — масленка; 23 — вал карданный; 24 — кольцо замковое; 25 — обойма; 26 — муфта уругого кардана; 27 — диск ведомый уругого шарнира; 28 — кольцо уплотнительное; 29 — подшипник игольчатый; 30 — болт клиновой; 31 — гайка подшипника; 32 — прокладка; 33 — шестерня ведущая; 34 — крышка картера; 35 — шайба регулировочная; 36 — шарикоподшипник

Уход за карданной и главной передачами

При ежедневном уходе нужно проверять затяжку гаек крепления главной передачи к рычагу маятника. Несвоевременная подтяжка гаек приводит к разбалтыванию точек крепления и разрушению крышки главной передачи. После первых 2 500 км пробега заменить масло в картере.

Через каждые 10 000 км пробега мотоцикла нужно:

смазывать игольчатые подшипники крестовины кардана. Для этого снять главную передачу и через масленку шприцем заправить смазку в крестовину; заменять масло в картере главной передачи. Для этого вывернуть пробки сливного и наливного отверстий и слить масло, залить в картер 100—150 см³ масла, применяемого для смазки двигателя, и промыть главную передачу, повертывая несколько раз карданный вал. Затем масло слить и картер заправить 110 см³ масла, соответствующего сезону эксплуатации мотоцикла.

VII. ХОДОВАЯ ЧАСТЬ

К ходовой части относятся рама мотоцикла и коляски, передняя вилка, подвеска заднего колеса и колеса коляски.

1. Рама мотоцикла и коляски

Рама — основной несущий элемент мотоцикла, к которому крепятся все узлы и агрегаты. Рама мотоцикла — двойная трубчатая сварная закрытого типа.

Заднее колесо с главной передачей качаются на маятниковой вилке, шарнирно укрепленной на раме. Маятниковая вилка выполнена в виде двух рычагов, соединенных между собой поперечной балкой.

Силы, возникающие при вращении колеса и движении мотоцикла по неровностям дороги, воспринимаются колесом и передаются через маятниковую вилку и пружины подвески на раму. Пружины смягчают удары, подаваемые на раму, а гидравлические амортизаторы гасят колебания подвески. Боковые усилия от колеса передаются на раму через маятниковую вилку, установленную в кронштейнах рамы на резинометаллических блоках.

Устройство и основные элементы рам мотоцикла и коляски показаны на рис. 19.

Рама коляски соединяется с рамой мотоцикла цапговыми креплениями 10 и 17 и двумя стойками 9 и 15. В задней части к раме приварены кронштейны для крепления резиновых элементов подвески кузова. Колесо коляски соединяется с рамой через консольную ось и рычаг, шарнирно укрепленный на раме.

Вертикальные усилия, возникающие от неровностей дороги, воспринимаются пружинно-гидравлическим амортизатором (унифицированным с амортизатором подвески заднего колеса мотоцикла). Амортизатор устанавливается на дуге рамы и несущем рычаге колеса на резиновых втулках; нижняя втулка запрессовывается при сборке рычага, верхняя ставится при установке амортизатора на раму.

Рычаг 20 оси колеса соединяется с рамой с помощью двух резинометаллических блоков, унифицированных с резинометаллическими блоками шарнира маятниковой вилки рамы мотоцикла.

Для предохранения амортизатора от сильных ударов при езде с полной нагрузкой по плохим дорогам на правой продольной трубе рамы коляски установлен ограничитель обратного хода амортизатора с резиновым буфером.

При эксплуатации мотоцикла с максимальной нагрузкой одновременно с регулировкой сжатия (взводом) пружин амортизатора мотоцикла нужно взвести пружину амортизатора колеса коляски.

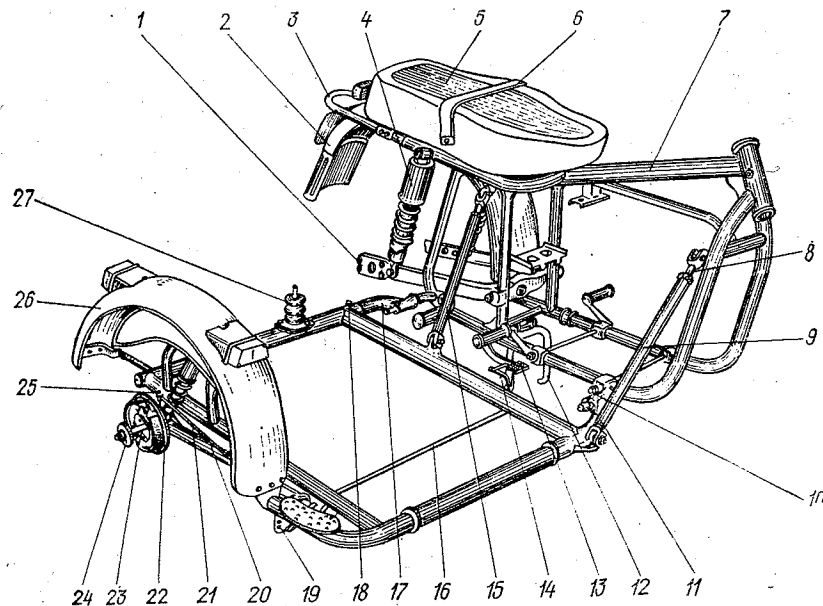


Рис. 19. Рама мотоцикла и коляски:

1 — маятник задней подвески; 2 — щиток задний; 3 — бугель заднего щитка; 4 — амортизатор пружинно-гидравлический; 5 — седло; 6 — ручка седла; 7 — рама мотоцикла; 8 — вилка стойки регулировочная; 9 и 15 — стойки крепления рамы коляски; 10 — зажим цапгового крепления; 11 — винт цапгового зажима; 12 — подставка мотоцикла; 13 — педаль привода ножного тормоза; 14 — рычаг тормоза колеса коляски; 16 — ось рычагов тормоза колеса коляски; 17 — кронштейн заднего цапгового крепления; 18 — болт крепления заднего кронштейна; 19 — пальцы рычага; 20 — рычаг; 21 — тяга тормоза; 22 — крышка тормозного барабана; 23 — ось колеса коляски; 24 — колпак защитный; 25 — гайка тяги; 26 — щиток колеса коляски; 27 — элемент резиновый подвески кузова

Пружинно-гидравлический амортизатор

Пружина подвески и гидравлический амортизатор, представляя собой единый легкоъемный узел (рис. 20), выполняют различные функции. Эластичным элементом подвески является несущая пружина 4, а колебания пружины гасятся гидравлическим амортизатором двухстороннего действия, расположенным в корпусе 7 внутри пружины 4 подвески.

В подвеске имеется регулировочное устройство кулачкового типа (кулачки 11 и 12) для изменения степени предварительного сжатия несущих пружин в зависимости от нагрузки и состояния дороги. Регулируется степень сжатия пружин на два положения. Первое (нижнее) положение соответствует нагрузке от собственной массы мотоцикла, массы водителя и одного пассажира (в коляске), второе (верхнее) положение подвижного кулачка 11 соответствует максимальной нагрузке.

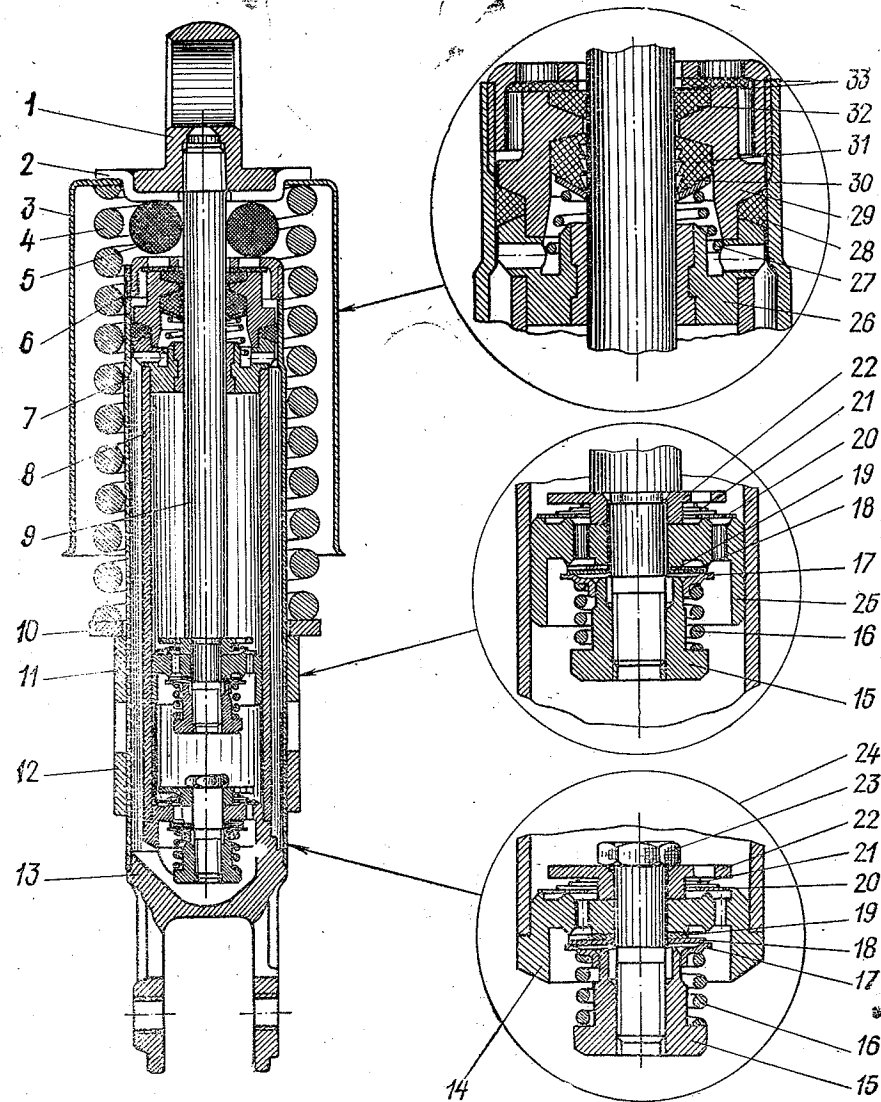


Рис. 20. Пружинно-гидравлический амортизатор:

1 — наконечник верхний; 2 — сухарь; 3 — кожух; 4 — пружина; 5 — буфер; 6 — гайка резервуара; 7 — корпус амортизатора; 8 — цилиндр рабочий; 9 — шток; 10 — кольцо опорное; 11 — кулачок подвижный; 12 — кулачок неподвижный; 13 — наконечник нижний; 14 — корпус клапана сжатия; 15 — гайка клапана отдачи; 16 — пружина клапана отдачи; 17 — тарелка клапана отдачи; 18 — диск клапана отдачи; 19 — диск дроссельный клапана отдачи; 20 — тарелка впускного клапана; 21 — пружина перепускного клапана; 22 — тарелка ограничительная перепускного клапана; 23 — стержень клапана сжатия; 24 — клапан сжатия в сборе; 25 — поршень; 26 — направляющая штока; 27 — пружина сальника; 28 — сальник гайки резервуара; 29 — обойма сальника; 30 — шайба сальника; 31 — сальник штока резиновый; 32 — сальник штока войлочный; 33 — шайба важинная

Обслуживание амортизаторов

В амортизатор заливают 105 см³ масла индустриального И12А или веретенного АУ. Амортизаторную жидкость рекомендуется заменять через каждые 10 000 км пробега.

При каждом техническом обслуживании необходимо проверять затяжку болтов верхнего и нижнего наконечников амортизаторов.

Регулировка установки коляски

Коляска (боковой прицеп) должна устанавливаться по отношению к мотоциклу в строго определенном положении. Это положение определяется двумя показателями: развалом и схождение колес мотоцикла и коляски (рис. 21). Мотоцикл с правильно установленной коляской хорошо «держит» дорогу и легко управляем. В противном случае он будет «тянуть» в ту или другую сторону, что способствует интенсивному износу протектора колес. Если мотоцикл плохо «держит дорогу» и «тяжел» в управлении, нужно проверить схождение и развал колес. Проверка и замеры производятся на ровной и горизонтальной площадке.

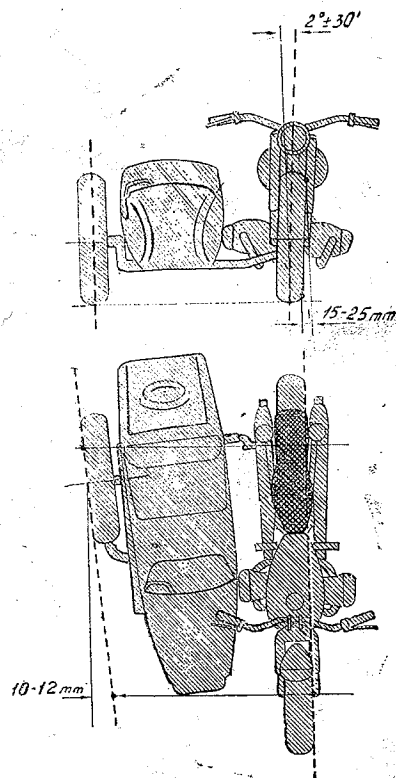


Рис. 21. Установка коляски относительно мотоцикла

Угол наклона мотоцикла по отношению к вертикальной плоскости (угол развала) должен быть равен $2^\circ \pm 30'$ (или 15—25 мм) при замере расстояния между точками проекций верхней и нижней боковой части крышки переднего или заднего колеса мотоцикла.

Наклон мотоцикла проверяется уровнем, транспортиром с отвесом или отвесом и линейкой.

Схождение колес мотоцикла и коляски проверяют с помощью двух прямых брусков длиной 2 000—2 100 мм, приложенных к боковой плоскости колес на высоте 90—100 мм. Величина схождения колес на длине базы мотоцикла должна быть 10—12 мм, т. е. расстояние на линии оси переднего колеса должно быть на 10—12 мм меньше, чем расстояние на линии оси заднего колеса. При регулировке следует отсоединить наклонные стойки крепления коляски к мотоциклу, отпустить стяжной болт, зажимающий задний кронштейн, выдвинуть кронштейн (при разнице зазоров меньше 10—12 мм) на задней трубе рамы или вдвинуть (при разнице замеров больше 10—12 мм) до получения необходимого схождения колес и затянуть стяжной болт крепления кронштейна.

Угол наклона мотоцикла по отношению к вертикальной плоскости (угол

регулируют угол развала колес двумя наклонными стойками. Для регулировки необходимо отвернуть контргайки вилок. Вывинчивая или завинчивая вилки, подобрать нужную длину стоек. Соединить вилки стоек с кронштейнами рамы, закрепить болтами и завернуть контргайки. Угол наклона можно проверить на ходу. При правильно отрегулированном развале колес мотоцикл при движении не должен отклоняться в сторону.

2. Передняя вилка

Передняя вилка телескопического типа с внутренними пружинами и гидравлическим амортизатором двустороннего действия (рис. 22) состоит из стержня 8 рулевой колонки с мостиком 16, траверсы 3, двух перьев с амортизаторами и амортизатора руля (демпфера).

Стержень рулевой колонки служит для крепления вилки к головке рамы на двух опорных шарикоподшипниках. Стержень нижним концом запрессован в мостик, а верхний его конец зажимается в головке рамы гайкой, стягивающей подшипники.

Траверса надета сверху на конические концы труб 24 перьев вилки и крепится к стержню гайкой. В два боковых разрезных отверстия мостика вставлены и закреплены стяжными болтами трубы перьев вилки.

Пружина вилки смягчает толчки, передаваемые от колеса к раме. Нижним концом пружина накручена на гайку 35 трубки амортизатора, верхним концом — на верхний наконечник 12 пружины, помещенный на штоке между ограничительными гайками. Пружина соединяет подвижную часть вилки (наконечник 25 пера вилки) и неподвижную трубу 24 пера вилки и может работать как на сжатие, так и на растяжение.

В каждом перье передней вилки установлен масляный амортизатор, предназначенный для гашения колебаний. Он состоит из трубки 27, штока 34, гайки 35 трубки и нижней направляющей 31 амортизатора. Наконечник 25 пера заполнен маслом, уровень которого должен быть выше нижней направляющей.

Корпус амортизатора болтом 29 укреплен на основании наконечника пера вилки. В нижней части корпуса амортизатора имеются отверстия для прохода масла в амортизатор.

Шток верхним концом ввернут в затяжную гайку 11 трубы пера. Снизу к штоку гайкой прикреплена нижняя направляющая 31 амортизатора, имеющая форму квадрата с закругленными углами. Над направляющей расположен поршень 32 амортизатора, выполненный в виде тарелки с отверстием в центре. Край поршня плотно прилегают к внутренней поверхности трубки амортизатора. Движение поршня вверх ограничивается штифтом 26. В момент, когда поршень упирается в штифт, масло свободно проходит снизу вверх через зазор между отверстием поршня и штоком.

Гайка 35 трубки амортизатора служит верхней направляющей штока и представляет собой стакан с калиброванным отверстием. Корпус амортизатора перемещается вместе с осью колеса.

В каждое перо вилки через вывернутые затяжные гайки 11 заливают 135 см³ масла, применяемого для двигателя. Для удаления масла и промывки перьев вилки необходимо отвернуть и снять наконечники (см. раздел 9, стр. 89).

При сборке передней вилки необходимо обратить внимание на то, чтобы между наконечниками пружины и гайкой, контрящей затяжную гайку трубы пера, остался зазор 0,2—0,5 мм, обеспечивающий свободное вращение затяжной гайки со штоком.

Амортизатор руля. На мотоцикле установлен амортизатор фрикционного типа (см. рис. 22). Он состоит из двух стальных шайб, подвижной 37 и не-

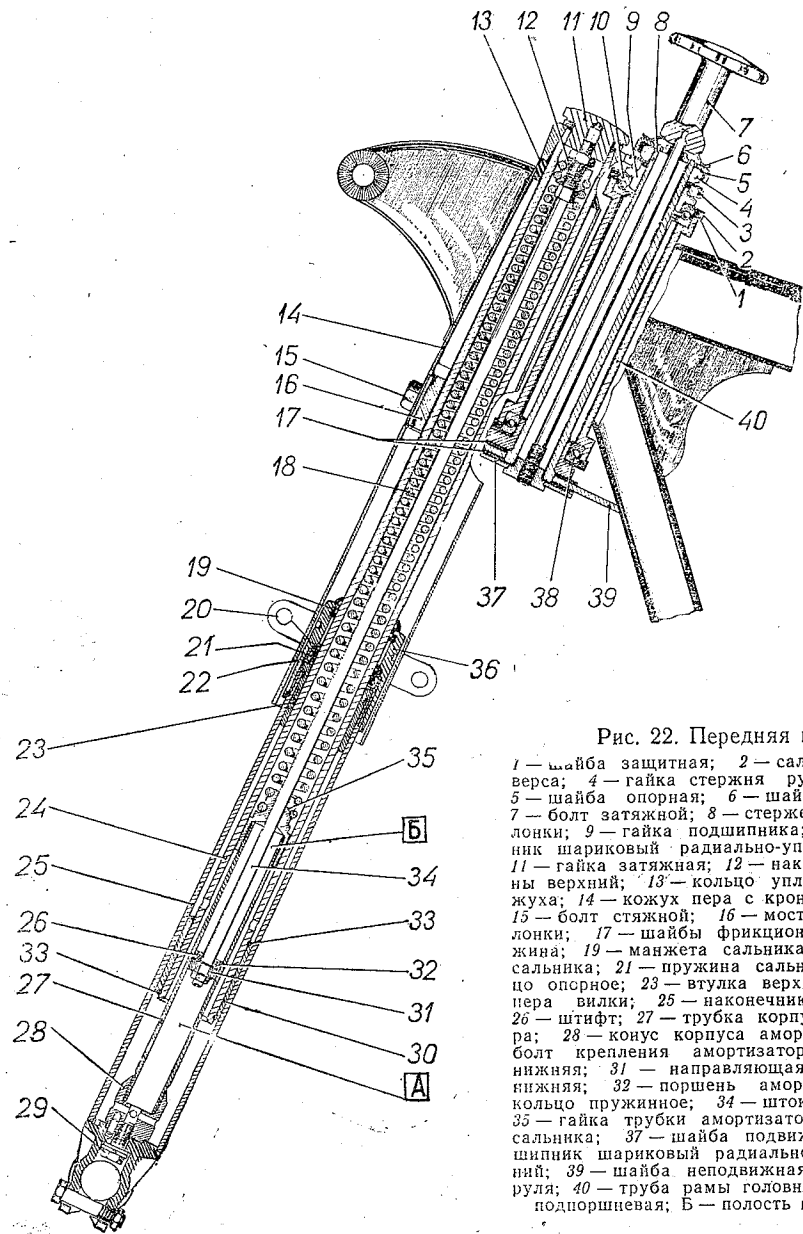


Рис. 22. Передняя вилка:

1 — шайба защитная; 2 — сальник; 3 — траверса; 4 — гайка стержня рулевой колонки; 5 — шайба опорная; 6 — шайба пружинная; 7 — болт затяжной; 8 — стержень рулевой колонки; 9 — гайка подшипника; 10 — подшипник шариковый радиально-упорный верхний; 11 — гайка затяжная; 12 — наконечник пружины верхний; 13 — кольцо уплотнительное кожуха; 14 — кожух пера с кронштейном фары; 15 — болт стяжной; 16 — мостик рулевой колонки; 17 — шайбы фрикционные; 18 — пружина; 19 — манжета сальника; 20 — манжета сальника; 21 — пружина сальника; 22 — кольцо опорное; 23 — втулка верхняя; 24 — труба пера вилки; 25 — наконечник пера вилки; 26 — штифт; 27 — трубка корпуса амортизатора; 28 — конус корпуса амортизатора; 29 — болт крепления амортизатора; 30 — втулка нижняя; 31 — направляющая амортизатора нижняя; 32 — поршень амортизатора; 33 — кольцо пружинное; 34 — шток амортизатора; 35 — гайка трубки амортизатора; 36 — корпус сальника; 37 — шайба подвижная; 38 — подшипник шариковый радиально-упорный нижний; 39 — шайба неподвижная амортизатора руля; 40 — труба рамы головная; А — полость подпоршневая; Б — полость надпоршневая

подвижной 39, двух фрикционных шайб 17 и затяжного болта 7 с головкой. Трение между стальными и фрикционными шайбами затрудняет поворот передней вилки.

Степень затяжки амортизатора руля выбирается в зависимости от состояния дороги и скорости движения. При езде с большой скоростью, особенно на неровной дороге, болт затяжной нужно затягивать туже; при медленной или с частыми поворотами езде болт отпускается, так как сильно затянутый амортизатор затрудняет поворот руля.

Регулировать затяжку подшипников надо в такой последовательности:

вывесить переднюю часть мотоцикла так, чтобы переднее колесо не касалось грунта;

вывернуть затяжной болт амортизатора руля, снять пружинную и опорную шайбу, поддерживая рукой шайбы амортизатора;

покачивая переднюю вилку (вверх и вниз) за руль или за наконечники перьев, определить наличие люфта.

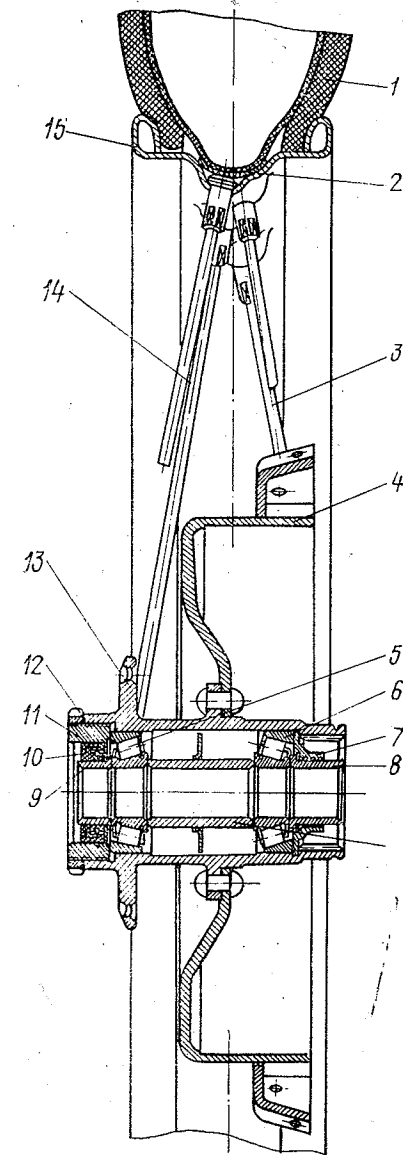
Если в подшипниках есть люфт, нужно отпустить гайку 4 стержня рулевой колонки, сдвинуть вверх траверсу 3 с гайкой, предварительно ослабив затяжные гайки перьев вилки, затянуть гайку 9 подшипников до отказа, а затем отпустить на 1/6—1/8 оборота. Снова проверить наличие люфта в подшипниках.

3. Колеса и шины

Колеса мотоцикла легкосъемные и взаимозаменяемые со стальным штампованным барабаном 4 и приклепанной к нему ступицей 13 (рис. 23).

Рис. 23. Колесо мотоцикла:

1 — шина; 2 — лента ободная; 3 — спица короткая; 4 — барабан тормозной; 5 — подшипник роликовый; 6 — шайба упорная; 7 — втулка распорная правая; 8 — втулка промежуточная; 9 — втулка распорная левая; 10 — сальник; 11 — гайка сальника; 12 — контргайка; 13 — ступица; 14 — спица длинная; 15 — обод



В ступицу запрессованы два роликовых конических регулируемых подшипника, которые наполнены смазкой ЛИТОЛ-24.

Пневматическая шина колеса состоит из покрышки прямобортного типа, камеры и ободной ленты.

Чтобы вентиль не утопал при накачке шин, должен применяться резьбовой штуцер шланга воздушного насоса. Лента ободная, проложенная между ободом колеса и камерой, предохраняет камеру от механических повреждений выступающими концами спиц и ниппелями.

Регулировка подшипников колес

Долговечность подшипников колес обеспечивается регулировкой подшипников по мере износа беговых дорожек колес. После пробега мотоциклом 5 000 км надо проверить состояние и отрегулировать натяжку подшипников. Регулировать подшипники необходимо в такой последовательности:

- снять колесо с мотоцикла;
- вставить и затянуть гайкой ось заднего колеса (без защитного колпака) с помощью втулки длиной 100 мм, внутренним \varnothing 21 и наружным \varnothing 25—30 мм или набора втулок указанных размеров;
- поворачивая ось (а не колесо на оси) и покачивая ее, определить наличие люфта;
- ослабить контргайку;
- завернуть гайку сальника до упора и затем ослабить ее на $1/6$ — $1/8$ оборота с таким расчетом, чтобы система ось — втулка вращалась без люфта, но свободно, без заеданий. Чрезмерная натяжка подшипников не рекомендуется; надежно затянуть контргайку, не нарушая регулировки подшипников;
- вынуть ось;
- установить колесо на мотоцикл.

Дорожный ремонт камер

При проколах камеры поврежденное место можно обнаружить по шуму выходящего через отверстие воздуха. Если отверстие маленькое, камеру следует опустить в воду, и тогда пузырьки воздуха, выходящего из отверстия, укажут на место прокола.

Поврежденное место промыть чистым бензином и зачистить напильником или наждачной шкуркой. В случае отсутствия специальных заплат вырезать их соответствующей величины из резины, промыть чистым бензином и зачистить напильником или наждачной шкуркой. Затем смазать поврежденное место камеры и заплату тонким слоем резинового клея так, чтобы смазанная поверхность камеры была немного больше заплаты, дать клею подсохнуть 10—15 минут. Вторично смазать камеру и заплату клеем, дать подсохнуть, наложить заплату на поврежденное место и плотно ее прижать. Края заплаты желательно срезать заподлицо с поверхности камеры. Перед заправкой в покрышку камеру нужно посыпать тальком.

Если в мотоаптечке имеются специальные заплаты с нанесенным на них слоем клея и специальным защитным полотном или целлофановой накладкой, удалить накладку и наложить заплату на поврежденное место камеры, которое нужно предварительно зачистить, смазать клеем и просушить. На заплату наносить клей не обязательно.

Следует помнить, что такой ремонт камеры является временным, так как при нагревании шины заплата может отклеиться. Поэтому после поездки камеру необходимо отремонтировать методом горячей вулканизации.

Ненправный золотник заменить.

4. Седла

На мотоцикле устанавливаются двояное седло-подушка или отдельные седла водителя и пассажира.

Чтобы снять седло-подушку, надо нажать на защелку замка, расположенную с левой стороны под передней частью седла, приподнять седло и сдвинуть вперед. Седло устанавливается в обратной последовательности. Нажимать на защелку при этом не нужно.

Раздельные седла водителя и пассажира — качающегося типа с резиновыми покрышками. Амортизация седел обеспечивается эластичностью покрышек и резиновых рессор. Жесткость седел в зависимости от массы водителя и пассажира регулируют перемещением рессор, для этого ослабляют болты крепления рессоры и передвигают вперед для уменьшения жесткости и назад — для увеличения. После регулировки болты надежно затягивают.

При передвижении мотоцикла нельзя тянуть его за седла или за ручку седла пассажира, для этого предназначен бугель заднего щитка.

Уход за ходовой частью

Ежедневно перед выездом нужно проверять давление воздуха в шинах. В шинах переднего колеса и колеса коляски должно быть давление 0,15—0,16 МПа (1,5—1,6 кгс/см²), а заднего и запасного колеса — 0,25—0,26 МПа (2,5—2,6 кгс/см²).

Проверять крепление узлов и деталей. При ослаблении крепления и наличии повышенных люфтов подтянуть крепление, устранить люфты.

Смазку проводить согласно карте смазки.

После пробега мотоциклом первых 200 км и в период обкатки через каждые 500 км пробега следует проверять и регулировать натяжение спиц колес. В послеобкаточный период проверять состояние и регулировать натяжение спиц колес следует периодически, но не реже чем через 2 500 км пробега.

Натяжение спиц проверяется при вывешенных колесах. Равномерность натяжения можно проверить постукиванием по спицам ключом для ниппелей спиц.

Через каждые 5 000 км пробега необходимо менять местами по направлению часовой стрелки колеса, включая запасное.

Через каждые 5 000 км пробега проверять состояние мотоцикла, величину схождения колес, угол развала мотоцикла и коляски и регулировать при необходимости подшипники колес.

Через каждые 10 000 км пробега заменять смазку в подшипниках ступиц колес и регулировать подшипники колес.

VIII. МЕХАНИЗМЫ УПРАВЛЕНИЯ

К механизмам управления мотоциклом относят руль, приводы управления и тормоза.

1. Руль и приводы управления

Руль соединен с передней вилкой двумя кронштейнами, закрепленными в отверстиях траверсы передней вилки. Руль может быть жестко закреплен в положении, удобном для водителя.

Ручка управления дросселями карбюраторов соединена с ними гибкими тросами.

Рычаг управления сцеплением соединен с рычагом механизма выключения сцепления тросом.

Рычаг управления передним тормозом соединен тросом с рычагом, установленным на крышке тормозного барабана.

Тяги приводов управления мотоциклом (кроме привода ножного тормоза) гибкие. Они представляют собой стальные тросы, заключенные в витые стальные оболочки. На концах оболочек имеются наконечники, которыми приводы установлены в упоры, и регулировочные винты.

2. Тормоза

На мотоцикле установлены тормоза колодочного типа. Тормоз состоит из барабана, крышки барабана, колодок и привода.

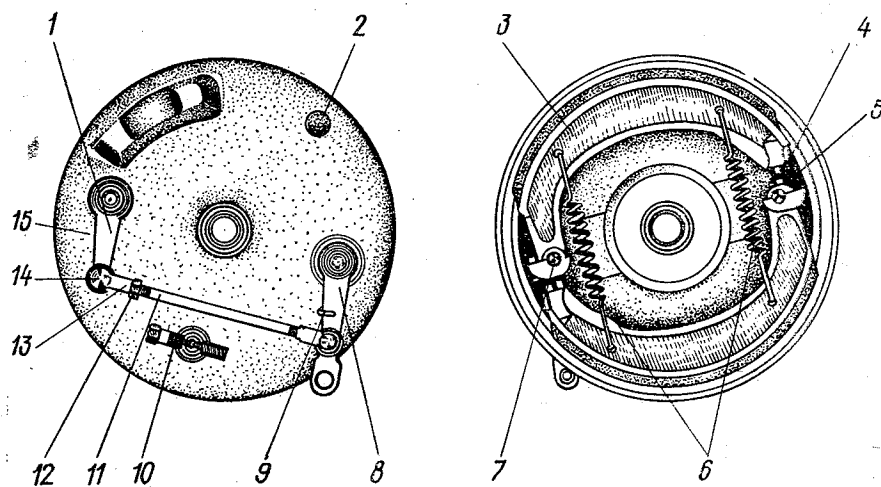


Рис. 24. Тормоз переднего колеса:

1 — рычаг тормозной верхний; 2 — смотровое отверстие; 3 — колодка; 4 — контргайка регулировочного болта; 5 — болт регулировочный; 6 — пружина тормозных колодок; 7 — кулачок переднего тормоза; 8 — рычаг тормозной нижней; 9 — пружина тормозного рычага; 10 — винт регулировочный; 11 — тяга; 12 — контргайка; 13 — вилка тяги; 14 — палец; 15 — крышка тормозного барабана

Тормоз переднего колеса (рис. 24) двухкулачковый.

Тяга 11 верхнего и нижнего рычагов тормоза обеспечивает синхронность работы колодок. Тяга с вилками по длине отрегулирована на заводе и должна соответствовать межцентровому расстоянию кулачков тормоза. Для возврата рычагов в исходное положение на нижнем рычаге установлена пружина 9.

Нижний рычаг переднего тормоза установлен на расстоянии 86 мм от его вертикальной оси до центра кронштейна регулировочного винта.

Тормоз колеса коляски с механическим жестким приводом от педали тормоза заднего колеса (рис. 25). Крышка тормозного барабана установлена на рычаге оси колеса и удерживается от проворачивания реактивным упором. В крышке установлен разжимной кулачок и регулируемые тормозные колодки, взаимозаменяемые с колодками тормозов мотоцикла.

Тормоз заднего колеса в принципе не отличается от тормоза колеса коляски и расположен на картере главной передачи.

Угол отклонения рычага заднего тормоза назад от вертикальной оси главной передачи $33 \pm 5^\circ$ должен быть обеспечен после необходимой разборки рычага с кулачком тормозных колодок.

50

Тормозные колодки имеют регулировочные болты 5 (см. рис. 24), необходимые для компенсации износа накладок колодок. При использовании зазора регулировки тормозов регулировочным винтом 10 нужно завернуть последний, а затем регулировать зазор между тормозными колодками и тормозным барабаном регулировочными болтами 5 тормозных колодок, вывернув их на одинаковую величину.

Для нормальной работы тормозов между колодками и барабаном должен быть зазор 0,3—0,7 мм. Если его нет, то при движении мотоцикла тормоза нагреваются и накладки быстро изнашиваются. Если зазор слишком велик, то

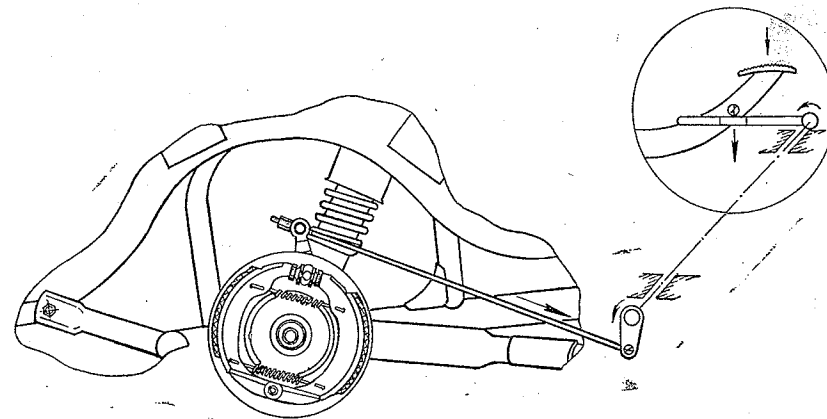


Рис. 25. Тормоз колеса коляски

колодки при торможении неплотно прилегают к барабану и торможение становится недостаточным.

Для контроля зазора в крышке тормозного барабана имеется смотровое отверстие, закрытое резиновой пробкой.

Установив и закрепив колеса, отрегулировать свободный ход рычага и педали тормозов и проверить эффективность торможения при движении мотоцикла.

3. Регулировка механизмов управления

Механизмы управления регулируют увеличением или уменьшением длины привода каждого механизма. Принцип регулировки заключается в следующем. При отпущенных рычагах (ручках) управления:

а) для сцепления — полное его включение, что контролируется свободным ходом конца рычага управления сцеплением. Свободный ход должен быть 5—8 мм.

Нормальный свободный ход рычага обеспечивает полное включение и выключение сцепления.

Если свободный ход рычага меньше нормального, то сцепление будет пробуксовывать, а при большем свободном ходе будет происходить неполное выключение — сцепление «ведет».

Свободный ход регулируется двумя регулировочными винтами, закрепленными на тросе сцепления, заворачиванием или выворачиванием их в рычаге выключения сцепления или в кронштейне, установленном на шпильке крепления коробки;

4*

51

б) для тормозов — наличие свободного хода конца рычага управления передним тормозом 5—8 мм и свободного хода педали привода ножного тормоза — около 1/4 полного хода педали (25—30 мм).

Тормоз переднего колеса регулируют регулировочным винтом на крышке барабана, ножной тормоз — регулировочной гайкой на заднем конце тормозных тяг (при вывешенных колесах).

в) для карбюраторов — свободный ход тросов (не более 2—3 мм), одновременное начало их движения и опускание дросселей на одинаковую высоту при любом положении ручки управления. Свободный ход ручки и синхронность подъема дросселей регулируют завинчиванием или вывинчиванием упоров, установленных в крышках дросселя и карбюраторов.

При полностью выжатых рычагах (ручках) управления:

а) для сцепления — полное отключение ведомых частей сцепления от ведущих. Признак хорошей отрегулированности привода управления сцеплением — бесшумное переключение передач;

б) для тормозов — эффективное торможение мотоцикла ручным и ножными тормозами.

Регулировку ножного тормоза начинают с заднего колеса, предварительно ослабив гайку тяги тормоза колеса коляски. Затем заворачиванием гайки тяги регулируют тормоз колеса коляски. После регулировки ножного тормоза необходимо ослабить гайку тяги тормоза колеса коляски на 2—3 оборота для предотвращения увода мотоцикла в сторону при торможении. Регулировка тормозов считается удовлетворительной, если тормозной путь мотоцикла при скорости движения 30 км/ч не превышает 6 м без юза на сухой асфальтированной дороге, при этом отклонение мотоцикла от прямолинейного движения не более 1,5 м своей ширины;

в) для карбюраторов — подъем дросселей на максимальную и одинаковую высоту.

4. Уход за механизмами управления

При ежедневном профилактическом осмотре нужно проверять действие механизмов управления, состояние и крепление тяг и тросов приводов управления, действие тормозов на ходу мотоцикла.

Через каждые 5 000 км пробега проверять состояние тормозов. Прочищать тормозные колодки и рабочую поверхность тормозных барабанов (перед снятием колодок пометить их по расположению). Смазывать: оси и кулачки тормозных колодок, шарниры привода заднего тормоза, тормоза колеса коляски, ручку управления дросселями, оси рычагов и наконечники тросов управления сцеплением и передним тормозом смазкой Солидол С, тросы управления сцеплением, передним тормозом, дросселями маслом М-8В.

5. Спидометр

На мотоцикле установлен спидометр СП 158, объединенный с суммирующим и суточным счетчиками пройденного пути, и имеет устройство для сброса на нуль показаний суточного счетчика. Шкала спидометра подсвечивается двумя лампами. Спидометр расположен на щитке приборов. Привод к спидометру осуществляется от вторичного вала коробки передач при помощи гибкого вала.

Через каждые 10 000 км пробега нужно промывать и смазывать гибкий вал привода спидометра маслом, применяемым для смазки двигателя; добавить пять-шесть капель масла индустриального И12А или веретенного АУ в торец штуцера для смазки оси спидометра, проверить соединение спидометра с гибким валом.

IX. ЭЛЕКТРООБОРУДОВАНИЕ

Электрооборудование мотоцикла (рис. 26) состоит из источников и потребителей электрической энергии, вспомогательных приборов и электрической сети.

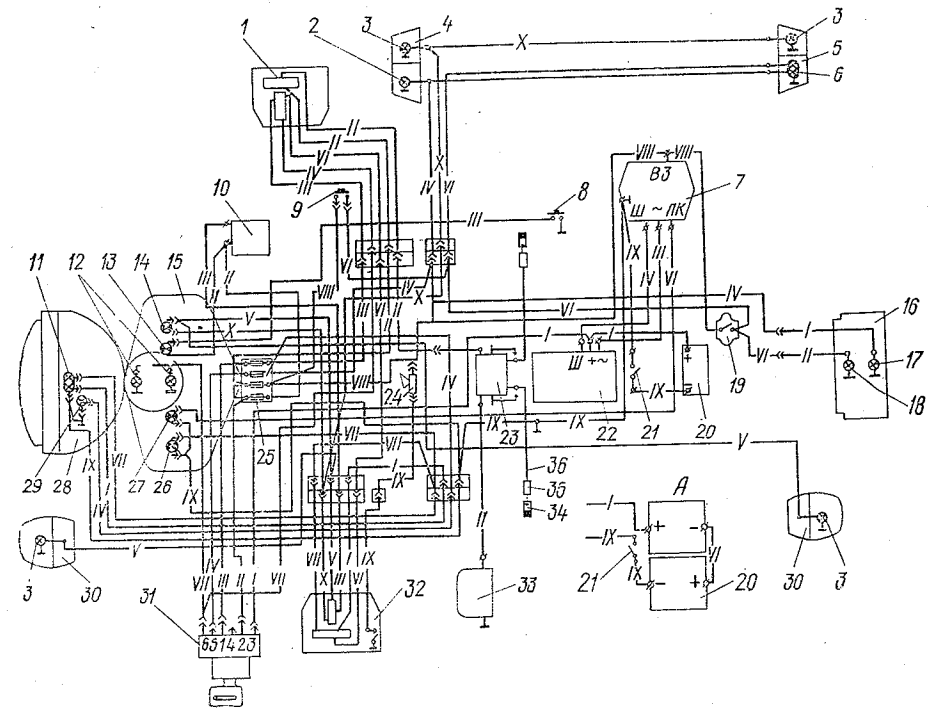


Рис. 26. Схема электрооборудования мотоцикла:

1 — переключатель «день-ночь» с аварийным выключателем зажигания; 2 — лампа габаритного света на коляске А12-8; 3 — лампа указателей поворота А-12-21-3; 4 — фонарь передний коляски; 5 — фонарь задний коляски; 6 — лампа габаритного света и сигнала торможения на коляске А12-21+5; 7 — реле-регулятор; 8 — контакт (включатель контрольной лампы нейтрали); 9 — выключатель сигнала торможения ручного тормоза; 10 — прерыватель указателей поворота; 11 — лампа дальнего и ближнего света фары А12-45+40; 12 — лампа освещения спидометра А12-1; 13 — лампа контрольная выключателя нейтрали А12-1; 14 — лампа контрольная указателей поворота А12-1; 15 — приборный щиток; 16 — фонарь задний; 17 — лампа габаритного света и освещения номерного знака А12-5; 18 — лампа сигнала торможения на мотоцикле; 19 — выключатель сигнала торможения на мотоцикле; 20 — батарея аккумуляторная; 21 — выключатель «массы»; 22 — генератор; 23 — катушка зажигания; 24 — сигнал звуковой; 25 — блок предохранителей; 26 — лампа контрольная дальнего света А12-1; 27 — лампа контрольная работы генератора А12-1; 28 — фара мотоциклетная; 29 — лампа габаритного и стояночного света в фаре А12-4; 30 — указатель левого поворота; 31 — замок зажигания; 32 — переключатель света и указателей поворота; 33 — прерыватель; 34 — свеча зажигания; 35 — наконечник свечи; 36 — провод высокого напряжения; А — вариант подключения двух батарей ЗМТБ.

Расцветка изоляции проводов: I — голубой; II — красный; III — серый; IV — желтый; V — черный; VI — зеленый; VII — оранжевый; VIII — розовый; IX — коричневый; X — фиолетовый

Коммутация изделий электрооборудования выполнена с помощью штекерных разъемов.

К источникам электрической энергии относятся аккумуляторная батарея и генератор переменного тока со встроенным выпрямителем.

Электрическая сеть выполнена по однопроводной системе, т. е. от источников электрической энергии к потребителям подведено по одному проводу (от положительных полюсов аккумуляторной батареи и генератора), а вторым проводом служит рама и другие металлические части мотоцикла и самих приборов («масса»).

Отрицательный полюс аккумуляторной батареи выведен на «массу» через включатель, а у генератора внутри его на корпус.

1. Аккумуляторная батарея

Аккумуляторная батарея 21 (см. рис. 26) служит для питания электрической энергией всех потребителей мотоцикла при неработающем двигателе или при работе на малой частоте вращения.

2. Генератор и реле-регулятор

Генератор Г424 переменного тока. В него встроен полупроводниковый выпрямительный блок типа ВВГ-2А.

Генератор приводится во вращение от ведомой шестерни распределительного вала двигателя. Передаточное число между коленчатым валом двигателя и валом генератора — 1,33.

Генератор закреплен на картере двигателя консольно двумя шпильками.

Для регулировки зазора зацепления шестерен необходимо:

ослабить гайки крепления генератора;

запустить двигатель и (на малой частоте вращения), медленно поворачивая генератор по и против часовой стрелки, найти такое положение зацепления шестерен, при котором они работают с наименьшим шумом;

затянуть гайки, не меняя положения генератора.

Предупреждение! 1. Неправильно установленное зацепление шестерен привода ведет к перегреву, преждевременному износу подшипников и поломке вылета вала генератора.

2. Категорически запрещается разбирать выпрямительный блок.

3. Категорически запрещается эксплуатировать генератор без нагрузки (обрыв или отсоединение проводов, идущих к потребителям). Это приводит к пробую выпрямителя и выходу генератора из строя.

4. Эксплуатация генератора при полностью разряженном аккумуляторе невозможна — генератор не возбуждается.

5. Полная разборка генератора до истечения гарантии запрещается.

Реле-регулятор РР330 предназначен для регулирования напряжения генератора переменного тока на стороне выпрямленного напряжения с присоединением минуса на «массу» и сигнализации «заряда—разряда» батареи и состоит из одноступенчатого вибрационного регулятора напряжения, а также реле включения контрольной лампы.

Реле-регулятор отрегулирован заводом и ухода не требует. При установке на мотоцикл нужно следить, чтобы он имел надежное соединение с «массой».

Неисправность реле-регулятора нарушает работу всей системы электрооборудования: перегорают лампы, выкипает электролит аккумулятора, сильно нагреваются катушки зажигания генератора и самого реле-регулятора.

Регулировать реле-регулятор можно только с помощью электроизмерительных приборов. Нарушать заводскую регулировку в период гарантии запрещается.

3. Звуковой электросигнал

На мотоцикле установлен звуковой сигнал С205Б низкого тона. Он работает при включенном зажигании и нажатии на кнопку управления сигнала. Регулируют сигнал регулировочным винтом, расположенным на задней стороне корпуса сигнала.

4. Фара

На мотоцикле устанавливается фара ФГ137Б.

Регулировка фары

Мотоцикл (с нагрузкой) устанавливают на ровной площадке перед вертикальным экраном, расположенным на расстоянии 10 м от стекла фары

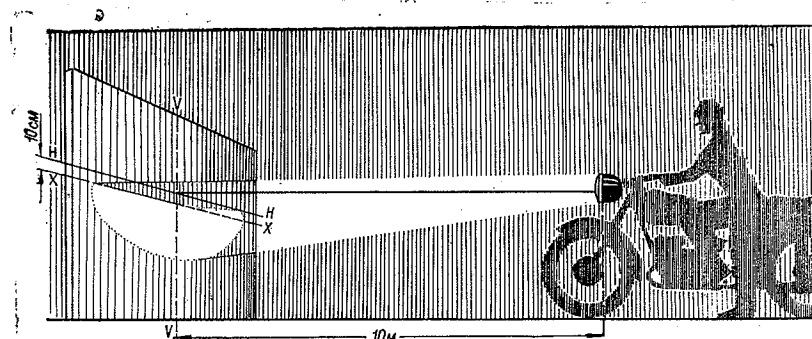


Рис. 27. Схема проверки установки фары

(рис. 27). На экране для регулировки фары должны быть нанесены две горизонтальные линии: $H-H$ на высоте, равной уровню центра фары, а вторая $X-X$ на 10 см ниже ее, и вертикальная линия $V-V$ по середине экрана, совпадающая с продольной плоскостью симметрии мотоцикла.

Ослабляют болты, крепящие фару, и регулируют ее по ближнему свету таким образом, чтобы левая горизонтальная часть светотеневой границы пятна совпадала с линией $X-X$, а вершина угла этой границы с точкой пересечения линий $X-X$ и $V-V$. Закрепляют болты крепления фары.

5. Замок зажигания

Замок зажигания типа 141.3704 служит для включения электрической энергии потребителям и на переключатели.

6. Выключатели сигнала торможения

Выключатель ВК854 крепится двумя винтами к кронштейну рамы. Шток соединен пружиной с верхним плечом педали ногового тормоза.

При установке выключателя сигнала торможения необходимо закреплять

корпус так, чтобы пружина, соединяющая шток с педалью тормоза, не провисала.

Выключатель 13.3730 сигнала торможения ручного тормоза ввинчен в основание рычага ручного тормоза и фиксируется контргайкой.

7. Выключатель «массы»

Выключатель «массы» ВК57 служит для отключения всех потребителей мотоцикла от аккумулятора на время длительной стоянки и установлен над аккумуляторами.

8. Уход за электрооборудованием

При ежедневном профилактическом осмотре проверять крепление, работу и состояние электрооборудования.

Через каждые 5 000 км пробега мотоцикла очищать свечи зажигания от нагара и проверять величину зазора между электродами. Зазор должен быть 0,5—0,65 мм. Регулируется зазор подгибанием бокового электрода.

9. Уход за генератором

При эксплуатации генератора необходимо через каждые 10 000 км пробега проверять надежность затяжки следующих винтовых соединений:

- гаек клеммных болтов с кабельными наконечниками;
- стяжных винтов генератора;
- гаек крепления генератора;
- болта крепления вентилятора.

Не реже одного раза в месяц контролировать степень заряженности аккумуляторной батареи, эксплуатируемой с генератором, которая должна быть не ниже 50% летом и 75% зимой.

Следить за целостностью изоляции и жил электропроводки мотоцикла.

После пробега мотоциклом 20 000 км следует очистить от щеточной и медной пыли полость крышки со стороны контактных колец. Для удобства снять генератор с мотоцикла, снять кожух и щеткодержатель со щетками. После очистки продуть генератор сжатым воздухом. Мыть его бензином запрещается.

Х. ВОЗМОЖНЫЕ НЕИСПРАВНОСТИ МОТОЦИКЛА И СПОСОБЫ ИХ УСТРАНЕНИЯ

Неисправность	Причина	Признак и определение неисправности	Способ устранения
Двигатель не запускается	1. Нет подачи бензина в карбюраторы: а) загрязнены фильтр и бензиновый кран 2. Избыток бензина в цилиндрах (особенно при горячем двигателе) 3. Подача бензина в карбюратор есть, но нет искры в свече: а) выключен аварийный выключатель зажигания б) нет зазора между электродами свечей, нагар и грязь в свечах, пробой изолятора в) нет зазора между контактами прерывателя, замаслены или подгорели контакты прерывателя г) ослаблено крепление проводов к клеммам	1. Отсоединить бензопроводные трубки от карбюраторов и проверить, течет ли бензин, если кран открыт на расходование резерва 2. Отдельные вспышки с обильным ударом	1. Отсоединить концы бензопроводных трубок от карбюраторов и продуть (поочередно зажимая вторую трубку). Если после этого бензин не потечет полной струей, снять отстойник, фильтр крана и промыть его в бензине 2. Закрывать бензиновый кран, полностью открыть дроссель, нажать на пусковую рычаг 5—10 раз и, прикрыв дроссель, запустить двигатель а) включить аварийный выключатель зажигания поворотом рычажка назад б) заменить свечи или, в зависимости от их состояния, вычистить зазор, вычистить свечи в) снять переднюю крышку картера, установить зазор в контактах прерывателя 0,4—0,6 мм. Прогреть и при необходимости зачистить контакты
		б) вывернуть свечу, корпус свечи соединить на «массу» и проверить наличие искры на электродах свечи в) снять наконечник провода и проверить наличие искры на наконечнике, соединив его через отвертку на «массу» с небольшим воздушным зазором. Если искра есть, то исправна свеча. Если нет искры, то нет зазора между контактами прерывателя	

Двигатель

Неисправность	Причина	Признак и определение неисправности	Способ устранения
<p>д) неисправна катушка зажигания</p> <p>е) обрыв проводов низкого напряжения</p>	<p>д) неисправна катушка зажигания</p> <p>е) обрыв проводов низкого напряжения</p>	<p>г) плохо закреплены провода</p> <p>да</p> <p>д) если при проверке способом, указанным в п. «б», искры нет, то это свидетельствует о возможной неисправности катушки зажигания</p> <p>е) снять переднюю крышку, включить зажигание, замкнуть контакты прерывателя, поднести ключ к сердечнику катушки зажигания. При исправной цепи низкого напряжения ключ притягивается к сердечнику. Если ключ не притягивается, значит имеется обрыв в цепи. Проверить цепь с помощью переносной лампы. Для этого подсоединить один конец провода лампы на «массу», а другой — к контактам низкого напряжения катушки зажигания и затем к контактам провода в прерывателе</p> <p>Лампа не будет гореть при соединении провода с вводным контактом катушки зажигания в случае обрыва провода фаза — катушка зажигания; при соединении провода с выводным контактом катушки зажигания в случае обрыва первичной цепи в самой катушке зажигания; при соединении провода с контактом провода в прерывателе</p>	<p>г) надежно закрепить провода</p> <p>д) заменить катушку зажигания</p> <p>е) устранить обрыв провода</p>

<p>Двигатель работает с перебоями, неравномерно, работает один цилиндр</p>	<p>4. Отсутствует или слаба компрессия в двигателе:</p> <p>а) нет зазоров в клапанном механизме</p> <p>б) неплотное прилегание клапанов вследствие нагара или прогорания тарелок клапанов</p> <p>в) пригорели или поломаны поршневые кольца</p> <p>5. Пробуксовывает сцепление</p> <p>1. Обеднение смеси:</p> <p>а) неравномерная подача бензина в карбюратор</p> <p>б) загрязнены жиклеры или канал разбалансировочный поплавковой камеры</p> <p>в) наличие воды в бензине</p> <p>2. Неисправны свечи</p> <p>3. Плохой контакт на контактах аккумулятора</p> <p>4. Перебор в искрообразовании</p>	<p>рывателе в случае обрыва провода катушка зажигания — прерыватель</p> <p>а) при нажатии на пусковую педаль коленчатый вал двигателя проворачивается без каких-либо признаков, указывающих на такт сжатия в цилиндрах или в одном из них</p> <p>б) то же</p> <p>в) из трубки сапуна выходит дым</p> <p>5. Коленчатый вал двигателя не вращается при нажатии на педаль пускового механизма (кикстартера)</p> <p>1. Двигатель дает хлопки в карбюратор</p> <p>2. То же, что и в п. 3 первой неисправности двигателя</p> <p>3. Контрольная лампочка мигает</p> <p>4. Нарушение искрового зазора боковых разрядников</p>	<p>а) отрегулировать зазоры</p> <p>б) ремонт двигателя, притирка или ремонт клапанов</p> <p>в) ремонт двигателя, зачистка или замена колец</p> <p>5. Отрегулировать привод. Если сцепление продолжает пробуксовывать, необходим ремонт сцепления</p> <p>1. То же, что и в п. 1 первой неисправности двигателя</p> <p>в) заменить бензин</p> <p>2. То же, что и в п. 3 первой неисправности двигателя</p> <p>3. Восстановить контакт на контактах аккумулятора. Зачистить контакты, затянуть крепление проводов</p> <p>4. Установить требуемый зазор 9 мм подгибкой боковых разрядников</p>
--	--	---	--

Неисправность	Причина	Признак и определение неисправности	Способ устранения
	<p>5. Обгорание или неправильный зазор контактов прерывателя</p> <p>6. Поврежден или плохо присоединен конденсатор</p> <p>7. Обогащение смеси из-за переполнения поплавковой камеры бензином:</p> <p>а) загрязнен и пропускает бензин топливный клапан</p> <p>б) неправильная регулировка положения поплавка</p> <p>в) поплавок имеет течь</p> <p>г) отвернулся жиклер карбюратора</p> <p>8. Нарушена регулировка карбюраторов</p> <p>9. Пригорели или поломаны поршневые кольца</p> <p>10. Клапаны неплотно прилегают к седлам из-за большого зазора</p> <p>1. Большое опережение зажигания (раннее зажигание)</p> <p>2. Перегрев двигателя</p>	<p>5. Искра с наконечников проводов на «массу» проскакивает с перебоями</p> <p>6. Выстрелы в глушителе, слабая искра</p> <p>7. Двигатель сильно дымит, выстрелы в глушителе, течь бензина через карбюратор</p> <p>8. Нет синхронности в работе цилиндров</p> <p>9. Плохая компрессия, двигатель дымит и забрасывает свечи маслом</p> <p>10. Недостаточная компрессия</p> <p>1. Стук пропадает при более позднем зажигании</p> <p>2. Появление калильного зажигания — двигатель после выключения зажигания остывает не сразу</p>	<p>5. Осмотреть контакты, протереть или зачистить их, отрегулировать зазор</p> <p>6. Ремонт прерывателя. Восстановить контакт или заменить конденсатор</p> <p>7. Разобрать карбюратор</p> <p>а) проверить состояние клапана</p> <p>б) отрегулировать положение поплавка</p> <p>в) заменить или отремонтировать поплавок</p> <p>г) вернуть жиклер</p> <p>8. Отрегулировать карбюраторы</p> <p>9. Ремонт двигателя, зачистка или замена колец</p> <p>10. Ремонт двигателя, очистка от нагара и притирка клапанов</p> <p>1. Повернуть корпус прерывателя против часовой стрелки, проверить зазоры в контактах</p> <p>2. Остановить двигатель и дать ему остыть, установить и устранить причину перегрева</p>
Двигатель стучит			

<p>Двигатель хорошо работает на большой частоте вращения, при средней — выстрелы в карбюраторе, на малой частоте вращения двигатель глухнет</p> <p>Двигатель не развивает полной мощности, при полном открытии дросселя мотоцикл не развивает достаточного ускорения</p>	<p>3. Износ поршневых пальцев, поршней, цилиндров, пальцев коленчатого вала, коренных подшипников</p> <p>1. Засорился жиклер холостого хода</p> <p>2. Неправильная регулировка карбюраторов (отсутствие синхронности в работе карбюраторов)</p> <p>3. Неправильно установлен зазор между клапанами и коромыслами</p> <p>1. Поставлено позднее зажигание, мал зазор в прерывателе или заело кулачок зажигания</p> <p>2. Загрязнен воздушный фильтр или воздушное отверстие в пробке бензинового бака</p> <p>3. Неплотное прилегание клапанов к седлам из-за большого зазора</p> <p>4. Сломаны пружины клапанов</p> <p>5. Прорыв газов из-под головки цилиндра</p> <p>6. Пригорели или поломаны поршневые кольца</p>	<p>3. Определается специалитом при прослушивании двигателя</p> <p>2. Определяется при прослушивании двигателя</p> <p>3. Проверить величину зазора шупом. Зазор должен быть 0,05 мм при холодном двигателе</p> <p>1. Мощность увеличивается при более раннем зажигании</p> <p>3. Наблюдается пониженная компрессия</p> <p>5. Наблюдается хлопки и пониженная компрессия</p> <p>6. Наблюдается пониженная компрессия, двигатель дымит, свечи забрасываются маслом</p>	<p>3. Ремонт двигателя</p> <p>1. Продуть жиклер холостого хода</p> <p>2. Отрегулировать карбюраторы на синхронность их работы</p> <p>3. Отрегулировать зазор в клапанах</p> <p>1. Повернуть корпус прерывателя по часовой стрелке. Проверить зазор в прерывателе, устранить заедание и смазать кулачок</p> <p>2. Снять и промыть воздушный фильтр в керосине, высушить и заправить моторным маслом, отверстие в пробке прочистить (предварительно проверяется отсутствие пробок, буксовки сцепления и нагрева тормозов)</p> <p>3. Ремонт двигателя. Очистка от нагара и притирка клапанов</p> <p>4. Заменить пружины</p> <p>5. Подтянуть гайки крепления головки к цилиндру или заменить прокладку</p> <p>6. Ремонт двигателя. Зачистка или замена колец</p>
--	--	---	--

Неисправность	Причина	Признак и определение неисправности	Способ устранения
Двигатель перегревается	<p>1. Недостаточно или нет масла в картере двигателя</p> <p>2. Обогащенная смесь:</p> <p>а) переполнение карбюратора из-за плохого прилегания топливного клапана</p> <p>б) загрязнен воздушный фильтр</p> <p>в) неправильная регулировка иглы дросселя карбюратора</p> <p>3. Обедненная смесь:</p> <p>а) неправильная регулировка иглы дросселя</p> <p>б) подсос воздуха в соединениях карбюратора с головкой</p> <p>4. Позднее зажигание</p>	<p>1. Проверить уровень масла</p> <p>2. Двигатель на холостом ходу плохо увеличивает частоту вращения:</p> <p>а) проверить, имеется ли перестекание бензина из поплавковой камеры (переполнение)</p> <p>а) двигатель под нагрузкой плохо увеличивает частоту вращения</p> <p>б) появляются хлопки в карбюраторах</p> <p>4. Мощность увеличивается при раннем зажигании</p>	<p>1. Долить масло до нормы. В случае «прихвата» поршня или заклинивания ремонт двигателя</p> <p>2. Очистить поплавокную камеру от грязи, ремонт и регулировка в системе питания:</p> <p>а) проверьте состояние клапана и отрегулируйте положение поплавка</p> <p>б) снять и промыть</p> <p>в) отрегулировать карбюратор</p> <p>а) отрегулировать карбюратор</p> <p>б) подтянуть гайки крепления карбюраторов к головке. Если подсос остается, заменить прокладку</p> <p>4. Повернуть корпус прерывателя по часовой стрелке. Проверить зазор в прерывателе</p>
Высокий расход масла	<p>1. Пригорели или поломаны поршневые кольца</p> <p>2. Изношено зеркало цилиндра или поршень</p> <p>3. Изношено посадочное место под сапун в крышке распределительной коробки</p>	<p>1. Дым из канала сапуна, двигатель дымит и забрасывает свечи</p> <p>2. То же, что и в п. 1</p> <p>3. Из канала сапуна капает масло</p>	<p>1. Ремонт двигателя. Замена поршневых колец</p> <p>2. Ремонт двигателя. Расточка цилиндров или замена новыми (одновременно заменить поршень и кольца)</p> <p>3. Ремонт двигателя</p>

Вызвжащий, меняющийся по тону звук в сапуне

4. Засорились сточные отверстия для слива масла из головок цилиндров

5. Износ направляющих втулок клапанов

1. Попадание воды или снега в сапун

2. Заселение сапуна в посадочном месте крышки

Попадание снега, воды, пыли или грязи в корпус карбюратора

Попадание воды на изолятор свечи зажигания

Забито снегом воздушный фильтр

4. Большой нагар на электродах свечей, забрасывает свечи и дымит двигатель

5. Повышенный нагар на днище поршня и головке цилиндра

1. Из канала сапуна выбрасывается вода

2. Наволакивание алюминия на сапун и надкры посадоного места крышки

При уменьшении подачи топлива ручкой дросселя один из цилиндров продолжает работать на высокой частоте вращения

Снять воздушный фильтр, осмотреть

4. То же

5. Ремонт головки цилиндра

1. Подать масло к сапуну через его канал с помощью резиновой трубки с грушей. Провернуть кикстартером коленчатый вал двигателя. Пустить двигатель. Визг сапуна должен исчезнуть

2. Ремонт двигателя

Вынуть дроссели, промыть бензином, вытереть чистой тряпкой, продуть карбюратор и дроссели. Собрать (зимой достаточно нагреть карбюратор горячей водой при работающем двигателе, обратая внимание на то, чтобы вода не попала в карбюратор)

Прогреть чистой, сухой тряпкой изолятор и колпачок свечи зажигания

Очистить фильтр от снега и масла, промыть бензином. Собрать воздушный фильтр, залить свежее масло, смочить маслом набивку фильтра. При эксплуатации мотоцикла зимой рекомендуется надевать на воздушный фильтр чехол из редкой ткани

Неисправность	Причина	Признак и определение неисправности	Способ устранения
<p>ботает с перебоями, двигатель плохо увеличивается частоту вращения</p> <p>Двигатель не перегревался, появился резкий стук, двигатель внезапно остановился</p>	<p>Отвернулся винт крепления дисков сцепления</p>	<p>При нажатии на пусковую педаль коленчатый вал двигателя не вращается. Снять коробку передач и осмотреть сцепление</p>	<p>Завернуть и закернить винт</p>
<p>Сцепление пробуксовывает</p>	<p>1. Сцепление не включается полностью из-за неправильной регулировки привода управления</p> <p>2. Замаслились ведомые диски</p>	<p>1. Проверить, имеется ли необходимый свободный ход рычага управления сцеплением</p> <p>2. Проверить при разборке и осмотре рычага сцепления на руле</p>	<p>1. Отрегулировать привод, завертывая регулировочные винты так, чтобы рычаг управления сцеплением имел свободный ход 5—8 мм</p> <p>2. Промыть в бензине и высушить</p>
<p>Сцепление полностью не выключается («ведет»)</p>	<p>Неправильно отрегулирован привод сцепления (большой свободный ход рычага)</p>	<p>1. Нажимать на рычаг пускового механизма при включенной передаче. Если при опускании педали мотоцикла остается неподвижным, неисправен пусковой механизм; если мотоцикл двигается, а коленчатый вал не проворачивается</p>	<p>Отрегулировать, вывертывая регулировочные винты так, чтобы сцепление полностью выключалось и имелся свободный ход рычага сцепления 5—8 мм</p> <p>1. Заменить собачку или повернуть ее второй стороной. Заменить ось собачки. Заменить шестерню. Проверить регулировку привода управления сцеплением. При необходимости отрегулировать</p>

Силовая передача

<p>Рычаг пускового механизма не возвращается в верхнее положение или возвращается очень медленно</p> <p>I передача не включается полностью, но включается ручным рычагом</p> <p>IV передача не включается полностью, но включается ручным рычагом</p> <p>Педаль переключения не вращается на место</p> <p>Передача выключается самопроизвольно на ходу мотоцикла</p>	<p>2. Поломана или потеряла упругость пружина собачки</p> <p>3. Загустело масло при больших морозах (собачка не входит в зубья шестерни храповика)</p> <p>Поломана или ослаблена пружина рычага пускового механизма или срезан штифт пружины. Загустела смазка</p> <p>Неправильно отрегулирован механизм ножного переключения или поломан зуб храповика</p> <p>Неправильно отрегулирован винт кривошипа механизма ножного переключения или поломан зуб храповика</p> <p>Поломана или ослабла возвратная пружина</p> <p>1. Разрегулировался механизм ножного переключения</p> <p>2. Плохая фиксация передачи из-за износа фиксирующих лунок на секторе или изгиба сектора переключения</p>	<p>Педаль должна беспрепятственно подниматься в верхнее положение</p> <p>Рычаг ручного переключения не доходит до положения, фиксирующего включение передачи</p> <p>При включении IV передачи ножным рычагом рычаг ручного переключения не доходит до положения, фиксирующего включение передачи</p> <p>Передачи включаются безотказно, но педаль после нажатия не возвращается в исходное положение</p>	<p>2. Заменить пружину или штифт. Прогреть коробку передач</p> <p>Заменить пружину или штифт. Прогреть коробку передач</p> <p>Отрегулировать, вывертывая верхний регулировочный винт. Если неисправность не удаётся устранить регулировкой, то следует разобрать механизм и заменить храповик</p> <p>Отрегулировать, вывертывая нижний регулировочный винт. Если регулировкой устранить неисправность не удаётся, то разобрать механизм переключения передач и заменить храповик</p> <p>Заменить пружину</p> <p>1. Отрегулировать</p> <p>2. Исправить фиксирующие лунки или заменить сектор вместе с валком, погнутый сектор выгравить</p>
--	---	--	--

вается, то пробуксовывает сцепление

Неисправность	Причина	Признак и определение неисправности	Способ устранения
Шум в коробке передач	3. Износ деталей механизма переключения 1. Недостаточно масла в картере коробки 2. Износ шестерен	1. Проверить уровень масла	3. Заменить дефектные детали 1. Залить масло 2. Заменить изношенные шестерни
Шум в главной передаче	1. Недостаточно смазки в картере главной передачи 2. Боковой зазор между зубьями шестерен меньше или больше допустимого (0,1—0,3 мм) 1. Отсутствие смазки или ее несоответствие 2. Износ и поломка деталей	1. Проверить наличие и количество смазки 2. Разобрать и проверить в ремонтной мастерской 3. Отсутствует или мал свободный ход педали тормоза	1. Добавить смазку 2. Отрегулировать зазор. При необходимости заменить главную передачу или отдельные детали 1. Добавить или заменить смазку 2. Заменить главную передачу или изношенные детали 3. Отрегулировать свободный ход педали тормоза
Повышенный нагрев картера главной передачи	3. Неправильно отрегулирован свободный ход педали тормоза		
Стук в переднейвилке	1. Люфт рулевой колонки в упорных подшипниках 2. Люфт конусных концов передних вилок в траверсе из-за ослабления затяжных гаек 3. Сильно изношены втулки труб передних вилок или отсопдилась нижняя втулка	Ходовая часть 1. Затормозить переднее колесо и, толкая за руль мотоцикл назад и вперед, определить рукой наличие люфта в нижнем упорном подшипнике 2. Зажать колесо ногами и, поворачивая вилку за руль влево и вправо, определить степень ослабления затяжных гаек 3. Поставить мотоцикл на подставку и приподнять переднее колесо. Наличие большого люфта при покачивании передних вилок и вниз указывает, что передняя вилка неисправна 1. Проверить наличие масла (требуются 135 см ³ масла на каждое перо вилки). Осмотреть и установить место утечки масла 2. Разобрать вилку, снять пружины и проверить 3. То же 1. Перекос кожуха. Разобрать амортизатор и проверить состояние деталей 2. То же 3. То же 4. То же 2. Проверить несущую пружину 3. Разобрать амортизатор и проверить, не засорились ли дозирующие канавки поршня или нижнего клапана 1. Разобрать амортизатор и проверить детали 2. То же	1. Устранить люфт затяжной подшпинника 2. Устранить люфт, завертывая гайки. Если люфт остается, проделать то же, что в п. 3. 3. Разобрать перья вилок, проверить состояние деталей, заменить втулки

Повторяющиеся жесткие удары в переднейвилке амортизатора (плохая амортизация)

1. Отсутствие или недостаток масла в переднейвилке из-за утечки

2. Пружина переднейвилки потеряли упругость

3. Сломаны пружины

1. Вывинтился шток из наконечника

2. Изгиб штока

3. Погнут кожух

4. Сломана или деформирована несущая пружина

1. Заправлена густая жидкость

2. Осадка несущей пружины

3. Чрезмерно большое усиление амортизатора на растяжении (присасывается) или на сжатие

1. Погнут шток

2. Пробит сальник штока или поврежден шток

1. Отвернуть или недостаток масла в вилку и наблюдать, нет ли утечки. При утечке масла из вилки, сняв наконечники вместе с амортизатором. В данном случае утечка масла возможна из-под dna амортизатора. Устранить течь затяжкой болта

2. Проверить несущую пружину и проверить

3. То же

1. Перекос кожуха. Разобрать амортизатор и проверить состояние деталей

2. То же

3. То же

4. То же

2. Проверить несущую пружину

3. Разобрать амортизатор и проверить, не засорились ли дозирующие канавки поршня или нижнего клапана

1. Разобрать амортизатор и проверить детали

2. То же

1. Отвернуть затяжную гайку пера вилки, залить масло в вилку и наблюдать, нет ли утечки. При утечке масла из вилки, сняв наконечники вместе с амортизатором. В данном случае утечка масла возможна из-под dna амортизатора. Устранить течь затяжкой болта

2. Проверить несущую пружину

3. То же

1. Шток завернуть до отказа и закрепить

2. Заменить шток

3. Кожух огрихтовать

4. Заменить пружину

1. Амортизатор заправить жидкостью соответствующей вязкости

2. Заменить пружину

3. Промыть детали и заменить амортизатор свежей жидкостью

1. Шток сменить и устранить причину изгиба

2. Заменить сальник штока или шток

Неисправность	Причина	Признак и определение неисправности	Способ устранения
Стук при работе амортизатора	3. Перекошен сальник 4. Разрыв сальника 5. Гайка недовернута до упора 6. Сальник неплотно посажен в обойму 1. Разрушены резиновые втулки или резинометаллические блоки креплений наконечников 2. Ослабли болты крепления амортизаторов 1. Недостаток амортизационной жидкости 2. Низкая вязкость амортизационной жидкости 3. Тарелка перепускного клапана поршня неплотно садится в гнездо (попала грязь или сломались детали) 4. Впускной клапан неплотно садится. Попала грязь или сломана пружина впускного клапана или тарелка амортизатора руля 2. Повреждены фрикционные шайбы амортизатора руля 3. Чрезмерно затянуты подшипники рулевой колонки	3. То же 4. То же 5. Легко поворачивается от руки или влючом 6. Большое перемещение сальника в обойме 1. Проверить крепление и состояние деталей	3. Заменить сальник 4. То же 5. Завернуть гайку до упора 6. Сменить обойму или сальник 1. Резиновые втулки или резинометаллические блоки заменить новыми 2. Болты подтянуть
Задняя подвеска сильно расклевывается, стук при растяжении (отбое)	1. Недостаток амортизационной жидкости 2. Низкая вязкость амортизационной жидкости 3. Тарелка перепускного клапана поршня неплотно садится в гнездо (попала грязь или сломались детали) 4. Впускной клапан неплотно садится. Попала грязь или сломана пружина впускного клапана или тарелка амортизатора руля	1. Разобрать амортизатор, проверить количество амортизационной жидкости 2. Проверить вязкость амортизационной жидкости 3. Проверить состояние деталей 4. Проверить состояние деталей	1. Долить амортизационную жидкость 2. Заменить амортизационную жидкость 3. Промыть детали или заменить тарелку перепускного клапана поршня или пружину клапана 4. Промыть детали, заменить пружину впускного клапана или тарелку
Тугое вращение передней вилки	1. Слишком затянут болт амортизатора руля 2. Повреждены фрикционные шайбы амортизатора руля 3. Чрезмерно затянуты подшипники рулевой колонки	2. Разобрать амортизатор руля и осмотреть 3. Опробовать, изменяя затяжку	1. Уменьшить затяжку, вращая регулировочный болт против часовой стрелки 2. Зачистить или заменить фрикционные шайбы 3. Уменьшить затяжку подшипников

Не держит амортизатор руля (не затягивается)
Течь масла из перьев вилки

Замаслились или загрязнились фрикционные шайбы амортизатора
1. Износ или повреждение уплотнительных сальников перьев вилки
2. Отвернуты гайки сальников или свернуты с наконечников перьев корпуса
Ослабление натяжения спиц или неравномерная подтяжка

Обрыв спиц колеса

Люфт колеса на оси и биение колеса в плоскости рамы

Разобрать амортизатор, осмотреть шайбы

1. На наконечниках перьев вилки подтеки масла. Проверить состояние сальников
2. Проверить закрепление гаек или корпусов сальника

Осмотреть и проверить натяжение спиц, для этого поставить мотоцикл на подставку, быстро повернуть колесо и, прижимая слегка к спицам ключ, по звуку определить равномерность натяжения спиц
1. Проверить затяжку оси, подняв мотоцикл на подставку

2. Наружный осмотр

3. Предварительно убедившись в отсутствии причин, указанных в пп. 1 и 2, опробовать качку, не снимая колесо с мотоцикла
4. Поставить мотоцикл на подставку, вращать колесо. Проверить биение, оно не должно превышать 3 мм по ободу колеса
Ось не проходит

Ось не проходит

Очистить фрикционные шайбы, проверить, не покороблены ли плоскости шайб

1. Заменить сальники

2. Завернуть гайки или корпусов сальников

Заменить оборванные спицы и отрегулировать натяжение всех спиц колеса

1. Устранить люфт в заднем колесе, затянуть ось гайкой, в переднем колесе ослабить стяжной болт наконечника и завернуть ось в резьбовой пружинный наконечник вилки, вновь затянуть гайкой стяжной болт
2. Завернуть гайку сальника и законтрить
3. Отрегулировать подшипники или заменить втулки. Смазать детали

4. Отрегулировать натяжение всех спиц

Провертывать колесо и, вставив в шлицы ступицы, добиваясь такого совпадения шлицев, при котором ось лег-

Неисправность	Причина	Признак и определение неисправности	Способ устранения
Затруднена установка оси при замене переднего колеса	При установке перекошена передняя вилка	Ось колеса своим резьбовым концом не попадает в резьбу наконечника вилки	ко проходит насквозь. При установке ось вращать, а не закачивать Поставить мотоцикли на подставку и поднять переднюю часть мотоцикла так, чтобы переднее колесо с вилкой было на весу, после этого стянуть колесо 1. Заменить болты
Стуки в шарнирах крепления коляски к раме	1. Выработаны болты верхних вилок стоек крепления 2. Ослабление креплений стоек к раме мотоцикла 3. Не затянуто цанговое крепление нижних точек	1. Опробовать болтовое крепление, качая мотоцикл на месте 2. Опробовать ключом затяжку гаек 3. Опробовать цанговое крепление, качая мотоцикл на месте	2. Затянуть гайки 3. Подтянуть цанговое крепление
Механизмы управления			
Ручка управления дросселями произвольно поворачивается при снятии руки	1. Отвернулся регулировочный винт 2. Поломана пружина, тормозящая ручку	1. При подтяжке винта неисправность устраняется 2. При подтяжке винта неисправность не устраняется	1. Отрегулировать, винт закрутить 2. Сняв ручку, заменить пружину
Не затормаживается заднее колесо	1. Неправильно отрегулирован свободный ход педали тормоза	1. Опробовать, изменяя регулировку	1. Уменьшить свободный ход педали тормоза, вращая гайку вправо на тормозной тяге, одновременно проверить вращение колеса. Небольшой свободный ход педали сохранить во избежание нагрева тормоза. После регулировки проверить торможение

2. Замаслены или загрязнены накладки тормозных колодок

3. Износ накладок тормозных колодок

1. То же, что и для заднего колеса

Не затормаживается переднее колесо

2. После регулировки согласно указаниям п. 1 колесо не затормаживается

3. То же

1. То же, что и для заднего колеса

2. Снять колесо колодки тормоза, промыть в бензине и насухо вытереть. При втором замасливание проверить количество и качество масла в главной передаче и состояние сальника

3. Отрегулировать зазор регулировочными болтами тормозных колодок

1. Уменьшить свободный ход рычага тормоза, вывертывая регулировочный винт на крышке тормоза, одновременно проверить вращение колеса. Небольшой свободный ход рычага сохранить во избежание нагрева тормоза. При отсутствии винта запаса резьбы на регулировочном винте завернуть винт и отрегулировать зазор регулировочными болтами тормозных колодок

2. При обрыве троса в месте пайки запаять, предотвратить его развода концы троса пучком. Оборванный трос и поврежденную оболочку заменить

1. Гайку тормозных тяг вращать влево, пока не станет свободно провертываться заднее колесо и колесо коляски. Вывертывая регулировочный винт на крышке тормозного барабана переднего колеса, обеспечить свободное вращение колеса. После регулировки проверить торможение

Тормоза нагреваются

1. Отсутствует свободный ход педали ножного тормоза или рычага переднего тормоза, из-за этого тормозные колодки все время прижаты к барабану

2. Опробовать, нажимая до отказа рычаг тормоза на руле, и проверить, двигается ли рычаг на крышке тормоза; при отсутствии движения снять трос

1. Поднять мотоцикл на подставку и проверить вращение колеса, не нажимая на тормозную педаль и рычаг

Неисправность	Причина	Признак и определение неисправности	Способ устранения
При повернутом в правое 1-е положение ключе замка зажигания контрольная лампа не горит	2. Засадает ось разжимного кулачка вследствие несвоевременной смазки, и колодки остаются прижатыми к тормозному барабану 3. Засадает разжимной кулачок вследствие большого угла поворота из-за износа накладок тормозных колодок	2. Кулачок заклинился в положении, соответствующем торможению, и не возвращается в нормальное положение 3. Кулачок заклинился в положении, соответствующем максимальному расхождению колодок, и не возвращается в нормальное положение	2. Смазать. Если неисправность не устраняется, то снять колесо, вынуть разжимной кулачок и промыть, при необходимости зачистить 3. Отрегулировать зазор регулировочными болтами тормозных колодок

Электрооборудование

При повернутом в правое 1-е положение ключа замка зажигания контрольная лампа не горит	1. Выключена «масса» включателем 2. Перегорела лампа 3. Нет контакта на зажимах патрона контрольной лампы 4. Перегорел предохранитель системы зажигания 5. Нет контакта: а) на зажимах батареи б) на зажимах включателя «массы» в) на зажиме «+» генератора г) на зажимах 2 и 3 замка зажигания д) на зажимах ВЗ, ЛК и «массы» реле-регулятора е) на зажиме «массы» на двигателе	1. Проверить, включена ли «масса» 2. Проверить исправность лампы 4. Проверить исправность предохранителя 5. Проверить чистоту и затяжку контактов, исправность проводки, в основном наконечников проводов у контактных стоек предохранителя и замка зажигания	1. Включить «массу» 2. Заменить лампу 3. Восстановить контакт 4. Заменить предохранитель 5. При необходимости зачистить контактные поверхности наконечников проводов, восстановить исправность проводки, затянуть зажимы винтами и гайками
--	--	--	--

ж) на зажимах предохранителя системы зажигания
Обрыв провода в одном из звеньев цепи контрольной лампы

При повернутом в правое 1-е положение ключа замка зажигания контрольная лампа не горит. При нажатии на кнопку сигнал не работает

При повернутом в правое 1-е положение ключа зажигания контрольная лампа горит

При нажатии на кнопку сигнал работает. Двигатель не заводиться. Слабая искра на свечах

1. Нет контакта:
а) на зажиме наконечника провода у сигнала
б) на зажиме проводов в штекерном разъеме
в) на зажиме в контакте переключателя света
г) на «массу» через корпус переключателя на руль
2. Обрыв провода в одном из звеньев цепи от сигнала к переключателю света

1. Нет контакта:
а) на клеммах красных проводов от катушки зажигания
б) на зажиме проводов у катушки зажигания с торцов на низковольтной стороне
в) на зажиме прерывателя
г) на зажимах проводов у катушки зажигания на высоковольтной стороне
д) в винтах наконечника свечи с жилой высоковольтного провода
2. На контактах прерывателя красная разбрызгивающаяся искра. Поверхности контактов быстро коптят (обгорают)

1. Проверить чистоту и затяжку контактов, исправность проводки, в основном наконечника провода у контактных стоек соединителя и переключателя света

1. Проверить чистоту и затяжку контактов, исправность проводки в этих звеньях цепи

1. При необходимости зачистить контактные поверхности наконечника провода, восстановить исправность проводки, затянуть зажимы

1. Зачистить контактные поверхности наконечников, восстановить исправность проводки, затянуть зажимы винтами для создания лучшего контакта

2. Неисправен конденсатор (пробой)

2. Заменить конденсатор исправным

Неисправность	Причина	Признак и определение неисправности	Способ устранения
При поворнутом в правое 1-е положение ключе зажигания контрольная лампа горит	1. Сгорел предохранитель 2. Нет контакта на клемме «1» замка зажигания	1. При замыкании проводов, мнуя колодку, фонари загораются	1. Заменить предохранитель 2. Восстановить контакт
При включении переключателя «день-ночь» света нет	1. Плохой контакт в соединительной муфте	1. При замыкании проводов, мнуя колодку, фонари не горят	1. Исправить соединение в колодке
При включенном стояночном свете габаритные фонари коляски не горят	2. Обрыв проводов в цепи от зажима блока предохранителей до соединительной колодки или после нее	2. При замыкании проводов, мнуя колодку, фонари не горят	2. Найти и устранить обрыв
При включенном стояночном свете на коляске горит только передний или задний фонарь	1. Перегорела одна из ламп	1. Вынуть лампу и осмотреть нити или проверить их непосредственно от батареи с помощью куска проволоки	1. Заменить неисправную лампу
При включенном ближнем или дальнем свете при их переключении горит только ближний или дальний свет	2. Обрыв в проводе после переднего фонаря	2. После проверки лампы оказались исправными	2. Найти обрыв и устранить
При поворнутом в правое 1-е положение ключе замка зажигания сигнал включается без нажатия на кнопку	1. Нет контакта в проводах переключателя или неисправен переключатель 2. Перегорела лампа Засло кнопку	1. Снять оправу с отражателем и рассенвателем и проверить контакты проводов или работоспособность переключателя 2. Перегорела лампа	1. Проверить соединение проводов, заменить детали 2. Заменить лампу Разобрать переключатель и устранить заедание кнопки

При работе двигателя на всем диапазоне частоты вращения контрольная лампа горит ровным светом	1. Нет контакта на зажиме «~» генератора 2. Нет контакта на зажиме «~» реле-регулятора 3. Внутренняя неисправность реле-регулятора 4. Внутренняя неисправность генератора	1. Зачистить наконечник провода и затянуть зажим 2. То же 3. Заменить реле-регулятор или отдать для ремонта в мастерскую 4. Проверить и заменить генератор или отдать для ремонта в мастерскую Зачистить наконечники проводов и зажимы и затянуть их
При движении мотоцикла контрольная лампа загорается и гаснет	Плохой контакт на зажимах «~» генератора или реле-регулятора	1. Проверить реле-регулятор и реле поворота 2. Заменить реле поворота
При включенном положении переключателя поворота не горят	1. Сгорел предохранитель 2. Внутренняя неисправность реле поворота	1. Заменить предохранитель 2. Заменить реле поворота
При включенном положении переключателя поворота горят все указатели	1. Перегорела лампа указателя 2. Нет контакта на зажимах проводов 3. Нет контакта указателя с «массой»	1. Проверить лампу и контакты на зажимах проводов 2. Проверить контакт с «массой» 3. То же

XI. МОНТАЖНО-ДЕМОНТАЖНЫЕ РАБОТЫ

1. Снятие и установка двигателя с коробкой передач

Чтобы снять двигатель вместе с коробкой передач, необходимо:

- слить бензин из бензобака;
- поставить мотоцикл на подставку;
- отсоединить боковую коляску;
- снять бензобак;
- снять выхлопные трубы.

Трубы следует снимать одновременно после снятия натяжной пружины и ослабления крепления хомутов и гайки глушителя;

- * снять воздухофильтр;
- отсоединить провод от датчика нейтрали;
- снять сигнал;
- вывернуть свечи зажигания, а отверстия закрыть деревянными пробками. Провода высокого напряжения с наконечниками уложить под генератор;
- вывернуть винты и снять крышки карбюраторов вместе с дросселями (если нужно отсоединить трос, сжать пружину дросселя и вынуть из упора трос);

* отсоединить регулировочные болты троса сцепления от рычага выжима сцепления у коробки передач и от упора оболочки троса сцепления;

* вывернуть болт втулки привода спидометра, вынуть привод и отвести в сторону, болт поставить на место;

- отсоединить провод от датчика нейтрали;
- отвернуть гайки верхнего крепления двигателя и снять с него пластину;
- отвернуть гайки шпилек нижнего крепления двигателя;
- снять пружину рычага заднего тормоза;
- подвести подставку под поддон двигателя, вынуть шпильки крепления;
- сдвинуть двигатель с коробкой передач вперед, вывести из соединения диск упругого шарнира с резиновой муфтой или с карданным валом;
- убрать подставку из-под поддона картера и, наваливая двигатель в левую сторону, чтобы генератор расположился с левой стороны хребтовины рамы, вынуть его в левую сторону рамы. Вынимать двигатель рекомендуется вдвоем.

Устанавливать двигатель с коробкой передач в раму мотоцикла в обратной последовательности.

2. Снятие и установка коробки передач

(двигатель снят)

Чтобы снять коробку передач с двигателя, необходимо:

- * снять всасывающие патрубки к карбюраторам;
 - * отвернуть три гайки и один, расположенный под правым цилиндром, болт крепления картера коробки передач к картеру двигателя;
 - нажать на рычаг выключения сцепления и снять коробку передач.
- Устанавливая коробку передач на двигатель, следует:
- расположить шлицы первичного вала коробки передач (поворачиванием вала) соответственно расположению шлицев ступиц ведомых дисков сцепления;
 - вести шток в квадратное отверстие нажимного диска сцепления;
 - надвигая коробку передач, ввести первичный вал в шлицевые отверстия ведомых дисков сцепления;
 - завернуть три гайки и болт крепления коробки передач к картеру двигателя.

(двигатель не снят)

Чтобы снять коробку передач с мотоцикла без демонтажа двигателя, надо провести операции для освобождения коробки передач (указаны значком * в разделах 1 и 2 главы XI), предварительно снять главную передачу с маятника рамы и снять с коробки передач диск упругого шарнира карданного вала с резиновой муфтой.

Устанавливать коробку передач в обратной последовательности.

3. Снятие и установка передней вилки

Чтобы снять переднюю вилку, нужно:

- снять переднее колесо и крышку тормозного барабана, отсоединив от него трос переднего тормоза;
- снять руль, отвернув гайки крепления кронштейнов, и положить его на бак;
- вывернуть затяжной болт рулевого амортизатора, снять пружинную и опорную шайбы и свернуть гайку стержня рулевой колонки;
- снять все шайбы рулевого амортизатора;
- отвернуть гибкий вал от спидометра, предварительно сняв патроны с лампами подсвета спидометра;
- снять приборный щиток, предварительно сняв патроны с контрольными лампами;
- отвернуть затяжные гайки перьев вилки, снять шайбы и траверсу;
- отвернуть гайки крепления переднего щитка к кожухам и мостику рулевой колонки, снять кронштейн с реле поворота, вынуть болты из кожухов и снять щиток;
- отсоединить провод указателя поворота. Указатель поворота снимают по необходимости;
- отвернуть винты и снять замок зажигания с кожуха вилки;
- снять фару, отсоединив провода, и отвернуть болты ее крепления к кронштейнам кожухов;
- отвернуть гайку подшипника, снять защитную шайбу (при отвертывании гайки поддерживать переднюю вилку) и верхнее колесо упорного подшипника; вынуть переднюю вилку. Вынимая стержень из рулевой колонки, следить за тем, чтобы не рассыпались шарики верхнего и нижнего упорных подшипников;
- снять шарики упорных подшипников.

Устанавливать переднюю вилку на место в обратной последовательности. При сборке рулевой колонки следить за тем, чтобы все шарики упорных шарикоподшипников стояли на месте и не были сбиты при монтаже.

Набранные в подшипник шарики должны быть смазаны смазкой ЛИТОЛ-24. Затягивать гайку надо с таким расчетом, чтобы вилка легко вращалась в подшипнике, но не было заметного люфта (затянуть до отказа и затем отпустить на $1/8$ — $1/6$ оборота).

4. Снятие и установка колес

Чтобы снять переднее колесо мотоцикла, нужно:

- поставить мотоцикл на подставку и вывесить переднее колесо, подложить подкладку под переднюю часть рамы мотоцикла;
- отвернуть на несколько ниток гайку стяжного болта левого наконечника пера вилки и вывернуть переднюю ось колеса, имеющую левую резьбу;
- вынуть переднюю ось, поддерживая при этом колесо, и снять с колеса защитный колпак;

вынуть колесо вместе с тормозной крышкой; отделить колесо от тормозной крышки.

Устанавливать переднее колесо на место в обратной последовательности.

При установке ось смазать моторным маслом.

Чтобы снять заднее колесо, нужно:

вынуть шплинт корончатой гайки задней оси и свернуть гайку;

слегка ослабить гайку стяжного болта левого наконечника крепления задней оси;

вынуть ось и снять защитный колпак;

сдвинуть колесо с тормозных колодок влево и вынуть из рамы.

Устанавливать заднее колесо на место в обратной последовательности.

При установке ось смазать моторным маслом.

Когда надевают колесо на тормозные колодки, соединительные шлицы могут не совпадать, поэтому колесо необходимо проворачивать до совпадения шлицев соединения.

Чтобы снять колесо с боковой коляски, нужно:

вынуть шплинт, отвернуть гайку и снять защитный колпак;

подставить под раму коляски подставку, вывесить и снять колесо.

Устанавливать колесо коляски на место в обратной последовательности, предварительно смазав ось моторным маслом.

5. Демонтаж и монтаж шин

Чтобы снять шины, нужно полностью выпустить воздух из камеры и втолкнуть вентиль в шину; положить колесо на пол, встать на покрышку и вдавить борт ее в углубление обода со стороны, противоположной вентилю, вставить монтажные лопатки между бортом покрышки и краевой обода по обе стороны от вентиля на расстоянии примерно 10 см. Поддеть борт покрышки лопатками и вывернуть его через край обода. Передвигая обе монтажные лопатки по ободу, постепенно вывернуть весь борт покрышки наружу.

Вынуть камеру и в случае необходимости снять покрышку с обода колеса, используя монтажные лопатки.

Монтируют шины в следующем порядке. Сначала проверяют, удалены ли из покрышки все посторонние предметы, которые вызвали или могут вызвать повреждение камеры. Если при демонтаже покрышки была снята ободная лента, то ее следует надеть на обод, совместив отверстие в ней с отверстием в ободе. Ободная лента должна полностью закрыть все головки nipples.

Поместив часть борта покрышки в углубление обода, надеть с помощью монтажных лопаток весь борт и сдвинуть его к борту обода. Затем присыпать тальком внутреннюю поверхность покрышки, вставить вентиль камеры в отверстие обода, накрутить на вентиль гайку штуцера насоса и вложить слегка подкачанную камеру в покрышку так, чтобы нигде не было складок.

Перед тем как надеть второй борт покрышки, надо вдавить вентиль до упора с таким расчетом, чтобы борт в этом месте хорошо вошел в углубление обода. Затем надеть второй борт со стороны, противоположной вентилю, и придерживать покрышку в таком положении ногами. Руками заправить борт на обод, постепенно перехватывая покрышку все дальше по окружности. Заправив примерно $\frac{2}{3}$ длины борта, обмять покрышку так, чтобы заправленная часть борта вошла в углубление обода, и монтажными лопатками заправить до конца.

Утопить вентиль в покрышку, подкачать камеру и постукивать по окружности покрышки молотком до тех пор, пока она не разместится равномерно

по всей окружности обода. Накачать камеру до нужного давления, завернуть золотник и накрутить колпачок.

При монтаже шин нужно соблюдать осторожность. Применяя чрезмерные усилия, можно повредить камеру, покрышку, порвать металлический троеборта.

6. Разборка и сборка двигателя

Снятие и установка головки цилиндра

(двигатель можно оставить на мотоцикле)

Чтобы снять головку цилиндра с двигателя, нужно:

снять выхлопные трубы;

снять провод высокого напряжения с наконечником со свечи и вывернуть свечу;

снять бензопроводную трубку со штуцера карбюратора, убедившись предварительно, что бензокран закрыт и бензин не подтекает.

Примечания: 1. Указанные операции не проводить, если двигатель вынут из рамы мотоцикла.

2. Если снимается правая головка цилиндра, то предварительно должна быть отсоединена боковая коляска;

отсоединить всасывающий патрубок карбюратора;

снять карбюратор с прокладкой;

снять крышку головки цилиндра, поставив под разъем ванночку для слива оставшегося масла в крышке головки цилиндра;

снять прокладку крышки головки цилиндра;

установить коленчатый вал в верхнюю мертвую точку с расчетом, чтобы оба клапана данного цилиндра были закрыты (в этом случае между большим плечом коромысла и клапанами есть зазор);

снять коромысла с кронштейнами оси, отвернув гайки крепления кронштейнов;

вынуть штанги толкателей;

снять головки цилиндра и прокладку головки цилиндра.

Снимая обе головки одновременно, нужно пометить коромысла и штанги, чтобы не перепутать их при сборке.

Устанавливать головку цилиндра на место в обратной последовательности. Поршень при этом должен находиться в верхнем крайнем положении.

Обратить особое внимание на то, чтобы при вставленной на место штанге кронштейны оси собранного коромысла, когда надевают их на шпильки, свободно доходили до опорных площадок и имелся тепловой зазор. Если этого нет, значит, штанга не встала на место в наконечник толкателя или толкатель находится на подьеме кулачка распределительного вала; либо при разборке был вывернут более чем нужно регулировочный винт коромысла.

Проверить правильность установки штанги, ввернуть регулировочный винт или в случае необходимости повернуть коленчатый вал на 180° до полного опускания толкателя.

Не соблюдая этого правила, можно погнуть клапаны.

Затянув гайки крепления кронштейнов оси коромысел, которые следует затягивать крест-накрест для правильного прилегания плоскостей головки и цилиндра, отрегулировать тепловой зазор.

Снятие и установка клапанов

(головка цилиндра снята)

Чтобы снять клапаны, необходимо:

пометить клапаны;

установить под головку клапана упор;
нажать на верхнюю тарелку пружины и вынуть сухари клапана. При отсутствии приспособления для сжатия пружин можно воспользоваться накидным ключом 19×22, установленным вертикально;

снять пружины, тарелки пружин и вынуть клапан.

Устанавливать клапаны на место в обратной последовательности, причем стержни клапанов должны быть смазаны графитовой смазкой (при ее отсутствии можно смазывать маслом, применяемым для смазки двигателя).

Снятие и установка цилиндра

(двигатель можно оставить на мотоцикле, головка цилиндра снята)

Чтобы снять цилиндр, нужно:

установить поршень в верхней мертвой точке;

отвернуть гайки крепления цилиндра, сдвинуть его без рывков с легким покачиванием, соблюдая осторожность, чтобы не порвать бумажную прокладку, и снять цилиндр.

Перед установкой цилиндра на место развести на поршне поршневые кольца так, чтобы стыки колец были взаимно расположены под углом 120°, и смазать зеркало цилиндра моторным маслом.

Устанавливать цилиндр на место в обратной последовательности. При монтаже левого цилиндра надо обращать внимание на то, чтобы отверстия в прокладке совпадали с отверстиями в картере, через которые масло подается для смазки левого цилиндра и сливается из клапанной коробки.

Когда надевается цилиндр на поршень, поршневые кольца должны быть предварительно сжаты.

Следить, чтобы уплотнительные колпаки кожухов штанг правильно (стрелка на уплотнительном колпаке должна находиться в верхнем положении) и плотно были установлены на свои места.

Снятие и установка поршня и поршневых колец

(двигатель можно оставить на мотоцикле, цилиндр снят)

Чтобы снять поршень, нужно:

пометить поршень по его расположению;

снять стопорные кольца поршневого пальца;

надеть на поршень приспособление и выпрессовать поршневой палец (рис. 28), при этом следить, чтобы винт приспособления при выпрессовке пальца не портил поверхность отверстия в поршне и втулке шатуна;

снять приспособление и вынуть поршень.

Снимая поршневые кольца, надо делать на них метки, чтобы при сборке устанавливать в соответствующие канавки поршня и соответствующей торцовой поверхности вверх, иначе после переборки расход масла резко увеличится и будет удерживаться на этом уровне до тех пор, пока кольца в новом положении не приработаются.

Собирать поршень с шатуном в такой последовательности:

нагреть поршень до 80—100° С в ванне с маслом;

надеть палец на оправку, вставить с другой стороны в отверстие пальца направляющий конус. Смазать палец маслом;

совместить отверстие в поршне с отверстием в верхней головке шатуна и вдавить поршневой палец рукой на место (рис. 29).

Устанавливать поршневой палец в поршень надо умело, опытному механику, так как поршень быстро остывает и палец может «прихватить».

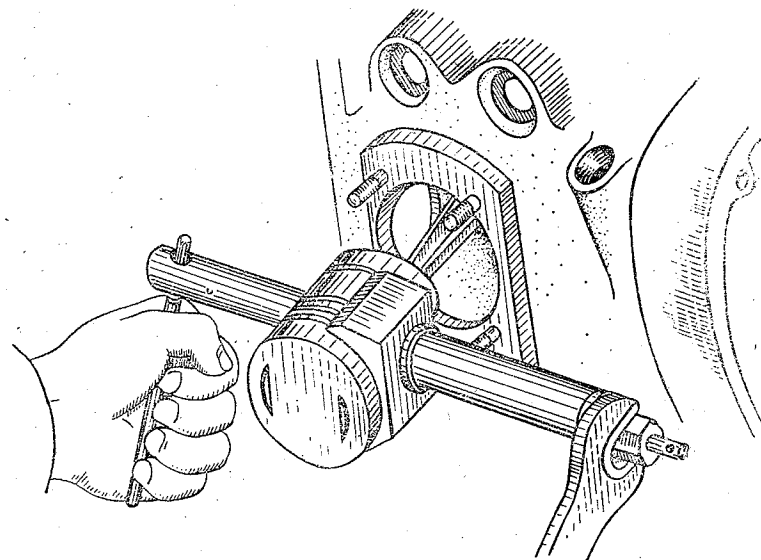


Рис. 28. Выпрессовка поршневого пальца

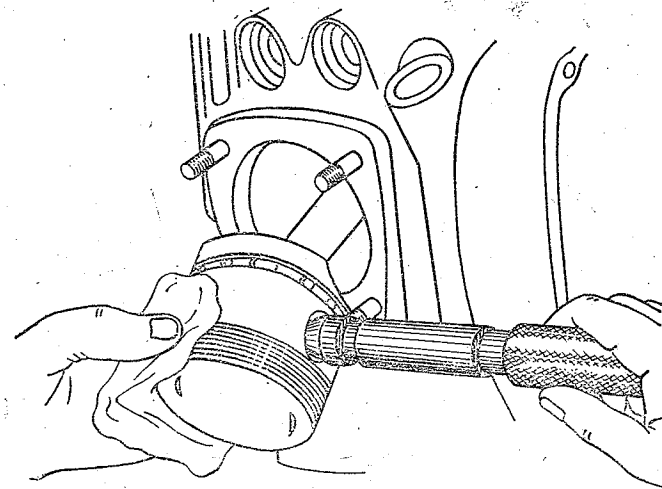


Рис. 29. Установка поршневого пальца

Запрессовка пальца ударами недопустима, и, если палец «прихватило», его необходимо выпрессовать и операцию повторить.

Разрешается легкое постукивание по оправке для регулировки расположения пальца между канавками для стопорных колец.

Установив поршневой палец, вставить стопорные кольца, затем надеть поршневые кольца.

Снятие и установка крышки распределительной коробки

(двигатель снят с мотоцикла)

Чтобы снять крышку распределительной коробки, нужно: снять переднюю крышку, отвернув два винта крепления; отсоединить от клемм катушки зажигания все провода и снять катушку зажигания, отвернув два винта; снять крышку прерывателя, отвернуть болт крепления автомата и снять автомат вместе с кулачком прерывателя; вынуть провода высокого напряжения вместе с резиновыми втулками; отвернуть винты крепления крышки и снять ее, сдвинув с места легкими ударами;

вынуть сапун;

снять прокладку, если она имеет повреждения.

Перед сборкой крышки, если прокладка была снята, очистить плоскости соединения от остатков бакелитового лака, покрыть вновь бакелитовым лаком плоскость соединения у картера двигателя и поставить новую прокладку, тщательно совместив все отверстия.

Устанавливать крышку на место в обратной последовательности, обращая внимание на то, чтобы паз сапуна совместился с ведущим штифтом, запрессованным в ведомую шестерню распределения.

Сапун перед установкой смазать маслом.

Для предохранения от повреждения или заворота кромки сальника при установке крышки пользоваться конусным наконечником.

Снятие и установка распределительного вала

(снята крышка распределительной коробки, коромысла, цилиндры снимать при необходимости)

Чтобы снять распределительный вал, нужно: вывернуть винты крепления фланца распределительного вала через отверстия ведомой шестерни распределения;

снять головки цилиндров, прокладки головок, цилиндры; максимально вывести наружу толкатели, чтобы они не задевали о кулачки распределительного вала;

вынуть распределительный вал. Если он не вынимается, то необходимо вывернуть винт и вынуть направляющую толкателя всасывающего клапана левого цилиндра. Подводя кулачок распределительного вала к отверстию под направляющую и уперев рычаг в кулачок, выпрессовать вал.

Устанавливать вал в обратной последовательности. Перед запрессовкой заднюю шейку и подшипник смазать маслом. Распределительный вал можно запрессовывать легкими ударами, пользуясь оправкой, надетой на его конец и упирающейся в ступицу шестерни.

Обращать внимание на совмещение рисок на шестернях распределения.

Снятие и установка сцепления

(двигатель вынут из рамы мотоцикла, коробка передач снята)

Чтобы снять диски сцепления, нужно: легкими ударами через отвертку или керн сбить наплыв металла диска из шлица винтов;

отвернуть два противоположных винта и вместо них завернуть два болта с резьбой М8×1, предварительно накрутив на них по гайке;

отвернуть оставшиеся винты и, постепенно отвинчивая гайки и вывинчивая болты, освободить пружины сцепления, снять диски и пружины.

Собирать сцепление в таком порядке:

вставить пружины в соответствующие гнезда маховика;

надеть на пальцы маховика нижний диск сцепления, совместив керновочную метку диска с меткой на маховике;

убедиться, что опорные плоскости пружин стали в соответствующие выточки диска;

установить ведомый диск (выступом ступицы наружу), промежуточный диск (совместив керновки), ведомый диск и упорный диск;

совместить шлицы ведомых дисков и отцентрировать их по отношению к квадратному отверстию нажимного диска;

завернуть в два противоположных пальца вспомогательные болты с гайками;

поочередно завинчивая гайки и совмещая отверстия дисков с пальцами маховика, прижать упорный диск к торцам пальцев;

завернуть четыре винта и, вывернув из пальцев вспомогательные болты, завернуть оставшиеся винты;

затянуть винты крест-накрест, раскернить в двух точках каждый винт, натягивая металл диска в шлиц винта.

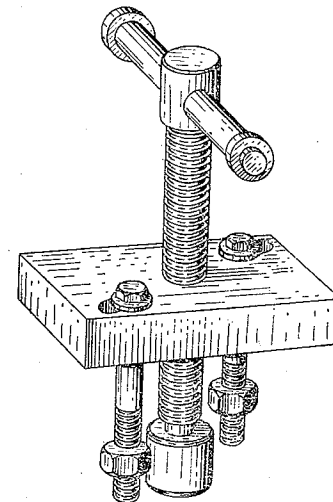


Рис. 30. Приспособление для снятия маховика и корпуса заднего подшипника

Снятие и установка маховика

(сцепление снято)

Снимать маховик нужно так:

отогнуть замочную шайбу болта; установить ключ 19×22 в распор между отверстием под пружину в маховике и приливом под шпильку крепления двигателя;

отвернуть болт крепления торцовым ключом 36 мм;

снять маховик с конуса коленчатого вала, пользуясь универсальным приспособлением (рис. 30). На маховике для снятия есть два резьбовых отверстия. Перед установкой маховика на место убедиться, находится ли на месте пружинная шайба маслоотражателя.

Устанавливать маховик в такой последовательности:

надеть на конусный конец коленчатого вала, обратив внимание, правильно ли надет резиновый сальник на ступицу маховика;

поставить замочную шайбу и завернуть болт; установить ключ 19×22 в распор между маховиком и картером двигателя; надежно затянуть болт маховика (момент затяжки 22—25 кгс·м); загнуть кромку замочной шайбы на одну из граней болта.

Снятие и установка масляного насоса (двигатель снят)

Снимать масляный насос нужно так: слить масло картера двигателя через сливное отверстие в поддоне; отвернуть пробку привода масляного насоса и вынуть шестерню; отвернуть болты крепления и снять поддон с прокладкой; снять крепление фильтра и затем фильтр насоса; отвернуть два болта крепления насоса и вынуть его со штангой в сборе. Устанавливать насос на место в обратной последовательности при установленных коленчатом и распределительном валах.

При установке масляного насоса надо следить за тем, чтобы прокладка не перекрывала масляный канал, корпус насоса плотно прилегал к опорной поверхности.

После установки насоса со штангой сразу же поставить на место поддон двигателя, шестерню привода масляного насоса и завернуть пробку.

Снятие и установка коленчатого вала

(сняты маховик, распределительный вал, поршни, масляный насос)

Для того чтобы вынуть коленчатый вал, необходимо: отогнуть замочную шайбу болта крепления ведущей шестерни распределения, вывернуть болт, снять ведущую шестерню распределения и вынуть шпонку ведущей шестерни;

отвернуть болты и снять задний корпус подшипника, пользуясь универсальным приспособлением (см. рис. 30);

перед тем как снять коленчатый вал, нужно снять масляный насос со штангой (см. раздел «Снятие и установка масляного насоса»);

поддерживая задний конец коленчатого вала, выпрессовать передний конец из переднего подшипника в картер;

повернуть коленчатый вал и расположить паз шпонки маховика вверх.

Поднимая переднюю часть коленчатого вала и опуская заднюю, вынуть коленчатый вал из картера двигателя (рис. 31), при этом передний подшипник с корпусом снимать не нужно.

Устанавливать коленчатый вал в картер двигателя в следующем порядке: если передний корпус подшипника снимался с картера, то запрессовать его, сцентрировав болтами по отношению к отверстиям крепления;

надеть крышку переднего корпуса, завернуть болты и зашлифовать проволокой;

очистить резьбу, поверхности картера и заднего корпуса от старой краски (при необходимости также удалить прокладку), обезжирить их;

при ориентировании коленчатого вала относительно картера двигателя (обратить внимание на то, что прорезь для шпонки на коленчатом валу расположена сверху) ввести шатуны внутрь картера и, направляя их в отверстия для цилиндров, опрокинуть коленчатый вал в картер двигателя (см. рис. 31);

втянуть передний конец коленчатого вала в передний подшипник;

смазать бакелитовым лаком уплотнительную заднюю плоскость картера, надеть на задний корпус прокладку и запрессовать его в картер, сцентрировав болтами по отношению к отверстиям крепления;

смазать резьбовую часть болтов свежей краской из баллона, прикладываемого к мотоциклу;

закрепить корпус болтами, затянув их крест-накрест до отказа;

вставить шпонки в передний и задний концы коленчатого вала;

запрессовать ведущую шестерню на коленчатый вал, проложить шайбу шестерни распределения, совместив прорезь в ней с выступающим концом шпонки. Проложить замочную шайбу и закрепить болтом. Болт законтрить замочной шайбой, отгибая ее на грань болта.

7. Разборка и сборка коробки передач

Снятие и установка механизма выключения и сцепления

(коробка снята с мотоцикла)

Чтобы снять механизм выключения сцепления, нужно нажать на передний конец штока и вынуть ползун, упорный шарикоподшипник, наконечник штока и шток выключения сцепления.

Устанавливать на место механизм в следующем порядке:

в наконечник штока вставить шток выключения сцепления, а затем вставить его в отверстие первичного вала;

вставить упорный шарикоподшипник, предварительно смазав солидолом; вставить ползун выключения сцепления, при этом обратить внимание на то, чтобы резиновое кольцо ползуна не было повреждено о кромку картера.

Снятие и установка привода спидометра

Чтобы снять привод спидометра, нужно:

вывернуть болт и вынуть упорную втулку; повернуть вторичный вал против часовой стрелки, если смотреть со стороны диска упругой муфты, и вынуть ведомую шестерню;

расшлифовать и отвернуть корончатую гайку вторичного вала, снять ведущий диск гибкой муфты карданного вала.

Собирать привод спидометра в обратной последовательности. Перед установкой конец ведомой шестерни и зубья смазать солидолом.

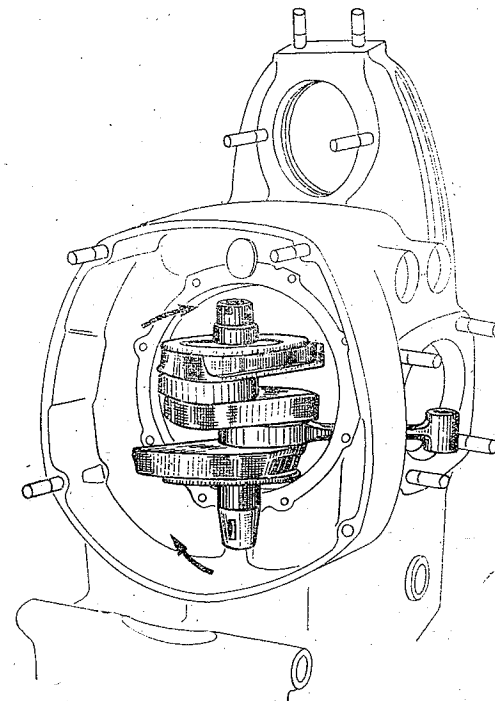


Рис. 31. Ориентировка коленчатого вала при его монтаже и демонтаже

Для полной разборки коробки передач:

слить масло из картера;
снять рычаг пускового механизма и механизм выключения сцепления;
отвернуть два винта, крепящих втулку вала пускового механизма к передней стенке картера, соблюдая осторожность, освободить от предварительного натяга возвратную пружину пускового механизма;
вывернуть семь болтов крепления крышки картера;
легкими ударами по торцу первичного вала выпрессовать валы с крышкой из картера;
снять диск гибкой муфты;
вынуть из крышки валик и снять вилки переключения;
вынуть ось кронштейна и кронштейн в сборе с шестерней промежуточной;
вынуть валы из крышки картера;
выбить клинок и снять рычаг ручного переключения передач;
выпрессовать правую крышку с сальником;
вынуть из сектора шплинт;
вывернуть регулировочные винты механизма переключения передач;
сдвинуть храповик с кривошипом собачки механизма переключения до выхода храповика из отверстия левой крышки и вынуть механизм вместе с сектором из крышки картера.
снять педаль и вынуть сектор включения заднего хода.

Для сборки коробки передач:

установить на сектор заднего хода пружину;
вести валик сектора в отверстие крышки картера;
установить на шлицы валика педаль включения заднего хода и закрепить ее;
установить на сектор пружину и храповик с кривошипом собачки;
вести конец валика сектора в правое отверстие крышки картера, затем сдвинуть храповик с кривошипом собачки в левую крышку картера. При этом поводок собачки установить между концами взведенной возвратной пружины;
завернуть регулировочные винты;
опереть пружину сектора о торец храповика и со стороны свободного торца пружины вставить в отверстие валика сектора шплинт и развести его концы;
установить на валик правую крышку с сальником, запрессовать ее в крышку картера и закернить;
установить рычаг ручного переключения на вал сектора, забить клинок и закрепить;
установить первичный, вторичный, пусковой валы в сборе, вилки переключения и валик вилок в крышку картера;
установить кронштейн с шестерней, предварительно отжав сектор заднего хода;
вставить ось в кронштейн и в отверстие крышки, установив механизм заднего хода во включенном положении (промежуточная шестерня должна находиться в зацеплении с шестернями);
установить крышку с валами в вертикальном положении, положить уплотнительную прокладку, совместить паз рычага кривошипа собачки механизмами переключения с пальцем кривошипа, а также валы с посадочными отверстиями в картере и надеть картер на крышку;
затянуть равномерно болты крепления крышки картера;
надеть на переднюю втулку вала пускового механизма резиновое кольцо;
надеть пружину на вал пускового механизма через отверстие в картере;

вставить в соответствующее отверстие втулки прямой конец пружины пускового механизма;

вставить втулку в отверстие картера;
ключом 36×41 завести пружину влево на 2/3 оборота после зацепления другого конца пружины за штифт втулки пускового механизма. Придерживая ключ, вернуть два винта крепления втулки и затянуть их до отказа;
установить рычаг пускового механизма на вал, вставить клин крепления рычага и надежно затянуть, слегка забивая его алюминиевым молотком;
установить муфты переключения передач в нейтральное положение и проверить легкость вращения валов;
проверить работу пускового механизма и его пружины.
Осевое перемещение пускового вала допускается до 1,3 мм. Об установке механизма привода спидометра и привода выключения сцепления сказано выше.

После полной разборки коробки передач или ремонта механизма переключения отрегулировать последний согласно настоящему руководству.

8. Разборка и сборка главной передачи и карданного вала

Снятие и установка карданного вала

(главная передача снята с мотоцикла)

Чтобы отсоединить карданный вал от главной передачи, нужно: расшплинтовать гайку клинового болта, свернуть ее и через мягкую оправку выбить клиновой болт;
снять шлицевую вилку кардана с хвостовика ведущей шестерни (допускаются легкие удары бронзовым или резиновым молотком).

Собирать карданный вал в обратной последовательности. При сборке обратить внимание на правильность соединения шлицевой вилки карданного вала с хвостовиком ведущей шестерни.

В хвостовике шестерни паз сделан наклонно к ее оси для затяжки клиновым болтом. Поэтому, надевая вилку на хвостовик, нужно совместить их так, чтобы бобышка с отверстием на вилке была со стороны той кромки паза, которая ближе к торцу хвостовика. Клин вставляя со стороны бобышки срезом в сторону вилки кардана. При затянутой гайке головка клинового болта не должна утопать в бобышке, что достигается шайбами регулировочными различной толщины, устанавливаемыми между торцом шлицевой вилки и двухрядным радиально-упорным подшипником.

Разборка и сборка карданного сочленения

(карданный вал отсоединен от главной передачи)

Чтобы разобрать карданное сочленение, нужно: снять замковые кольца с отверстий карданного вала и шлицевой вилки под пальцы крестовины;

положить вилку карданного вала под ручной пресс и выпрессовывать один из игольчатых подшипников из посадочного места до тех пор, пока крестовина кардана не упрется в вилку карданного вала, т. е., запрессовывая глубже один из игольчатых подшипников, тем самым через крестовину кардана несколько выпрессовать наружу второй противоположный игольчатый подшипник крестовины кардана;

выступающую часть подшипника зажать в тисы и вынуть из посадочного места;

повернуть карданный вал и с противоположной стороны выпрессовать через крестовину кардана второй игольчатый подшипник из вилки карданного вала;

снять с пальцев крестовины обоймы и резиновые уплотнительные кольца, снять карданный вал с крестовины кардана.

В аналогичном порядке выпрессовать игольчатые подшипники в шлицевой вилке кардана, вынуть обоймы и уплотнительные кольца, вынуть крестовину кардана.

Собирать карданное сочленение в следующем порядке:

смазать внутреннюю поверхность игольчатых подшипников смазкой ЛИ-ТОЛ-24 и набрать иглы в подшипники;

вернуть масленку для консистентной смазки в крестовину кардана и вставить крестовину в шлицевую вилку кардана пальцами, расположенными в плоскости, перпендикулярной плоскости расположения масленки, причем масленка должна располагаться снаружи;

надеть на вставленные пальцы крестовины кардана резиновые уплотнительные кольца и обоймы, которые должны закрыть уплотнительные кольца; запрессовать игольчатые подшипники. При запрессовке следить за тем, чтобы палец крестовины кардана входил в подшипник, не сбивая с места иглы, а подшипник не был запрессован глубже, чем следует для установки замкового кольца, так как в противном случае крестовина кардана будет зажата подшипниками;

установить замковые кольца;

надеть карданный вал на вторую пару пальцев крестовины кардана, в том же порядке поставить уплотнительные кольца, обоймы, запрессовать подшипники и установить замковые кольца.

Разборка и сборка главной передачи

(карданный вал отсоединен)

Для того чтобы разобрать главную передачу, необходимо: отвернуть пробку сливного отверстия, слить масло, залить керосином и промыть;

снять тормозные колодки;

отвернуть винты крепления крышки сальника, снять крышку и воротниковый резиновый сальник с пружиной;

отвернуть гайки крепления крышки картера, снять шайбы и легкими ударами по торцовой части ступицы ведомой зубчатки снять крышку с прокладкой и ведомой конической шестерней в сборе со ступицей;

снять с канавки ступицы ролики (45 штук);

снять ступицу с ведомой зубчаткой с тумбы крышки картера. Для этого вставить в центральное отверстие ось заднего колеса со стороны ступицы до упора в распорную втулку и, придерживая в руках ступицу, легкими ударами по торцу оси спрессовать крышку с подшипника;

выпрессовать шариковый подшипник из ступицы ведомой зубчатки через отверстия в ней с помощью бородка. Следить, чтобы подшипник при выпрессовке не перекашивался;

отвернуть гайку крепления подшипника ведущей шестерни, вращая ее по часовой стрелке (левая резьба), и снять уплотнительное кольцо;

вставить клинок в паз хвостовика ведущей шестерни, вынуть ее с радиально-упорным подшипником, снять регулировочные шайбы;

вынуть иглы игольчатого подшипника хвостовика шестерни.

Собирать главную передачу в обратной последовательности.

Для этого места установок роликов в подшипники смазать солидолом и следить за тем, чтобы при установке сопрягаемых деталей ролики не выпа-

дали. При надевании воротникового сальника на ступицу ведомой зубчатки пользоваться оправкой, чтобы не повредить сальник.

Примечание. Угол отклонения рычага заднего тормоза назад от вертикальной оси главной передачи $33 \pm 5^\circ$ установлен на заводе и должен быть обеспечен после необходимой разборки рычага с кулачком тормозных колодок.

9. Разборка и сборка передней вилки

Разборка и сборка пера вилки

(передняя вилка не снята, переднее колесо снято)

Чтобы разобрать перо передней вилки, нужно:

отвернуть затяжную гайку крепления трубы пера вилки к траверсе, вытянуть сверху шток амортизатора, ослабить контргайку и свернуть затяжную гайку со штока;

вставить в наконечник пера вилки переднюю ось и радиусным ключом отвернуть корпус сальника;

снять наконечник с трубы пера вилки вместе с амортизатором и пружиной;

слить масло из наконечников пера вилки и промыть наконечник;

снять пружинные кольца крепления нижней втулки трубы пера вилки, нижнюю и верхнюю втулки и корпус сальника;

отвернуть на два-три оборота гайку стяжного болта мостика и вынуть трубу пера вилки (для облегчения разрешается, наворачив затяжную гайку в конец трубы пера вилки на четыре-пять ниток, выбить с конуса траверсы трубы легкими ударами резинового молотка).

Собирать перо вилки в обратной последовательности, причем трущиеся детали предварительно смазать моторным маслом. При монтаже корпуса сальника на трубу пользоваться конусной оправкой, чтобы не повредить сальник.

Завертывая шток амортизатора в затяжную гайку и законтривая, обеспечить зазор (осевой) верхнего наконечника пружины между гайками на штоке — 0,2—0,5 мм. Перед тем как завернуть затяжную гайку крепления трубы пера вилки в траверсе, нужно сверху залить в трубу 135 см^3 моторного масла.

Затягивая затяжную гайку для плотной посадки конусного соединения в траверсе вилки, необходимо опустить гайку стяжного болта мостика вилки и завернуть ее уже после затягивания затяжной гайки.

Разборка и сборка амортизатора передней вилки

(наконечник с амортизатором снят с трубы пера вилки)

Чтобы разобрать амортизатор передней вилки, нужно:

внизу наконечника пера вилки отвернуть торцовым ключом болт крепления корпуса амортизатора, снять шайбу амортизатора и уплотнительную шайбу, находящуюся под болтом, вынуть амортизатор в сборе с пружиной. Свернуть верхнюю гайку на штоке амортизатора и с пружины — верхний наконечник. Снять пружину, свернуть гайку трубки амортизатора и вынуть шток.

Собирать амортизатор передней вилки в обратной последовательности. Штифт конуса корпуса амортизатора должен входить в специальное отверстие наконечника пера вилки, а уплотнительная алюминиевая шайба, подкладываемая под шайбу болта крепления амортизатора, плотно прилегать к наконечнику и обеспечивать полную герметичность. Установленный в наконечник пера вилки амортизатор должен быть расположен концентрично внутренней поверхности трубы наконечника.

Разборка и сборка амортизатора подвески

(амортизатор снят)

Разбирая и собирая амортизатор, необходимо обеспечить чистоту рабочего места, инструмента и принадлежностей, чтобы не засорить и не повредить деталей амортизатора. Разбирать амортизатор надо так:

зажать нижний наконечник в тисах или в приспособлении при вертикальном расположении амортизатора;

нажимая на кожу, сжать пружину подвески на 5—10 мм и вынуть сухари;

снять кожу, пружину, опорное кольцо и подвижный кулачок;

вытянуть вверх верхний наконечник со штоком, специальным ключом отвернуть гайку резервуара и вынуть шток в сборе с обоймой сальников и рабочим цилиндром. При этом нужно следить, чтобы не повредить сальник гайки резервуара;

придерживая одной рукой рабочий цилиндр, вынуть из него шток амортизатора вместе с обоймой сальников, направляющей штока и поршнем в сборе. Вылить жидкость из рабочего цилиндра и конуса амортизатора в сосуд;

выпрессовать клапан сжатия в сборе из рабочего цилиндра легкими ударами молотка по деревянной оправке;

зажать шток через мягкие зажимные губки в тисах и отвернуть гайку клапана отдачи;

снять поршень со всеми деталями клапана, направляющую штока, пружину и обойму сальника в сборе;

осторожно вынуть из обоймы войлочный сальник, снять сальник гайки резервуара и вытолкнуть деревянным стержнем с верхней стороны обоймы резиновый сальник.

Собирать амортизатор в обратной последовательности.

Чтобы избежать повреждения резинового сальника, надевая обоймы сальников на шток, нужно пользоваться конусным наконечником.

В амортизатор заливают 105 см³ амортизационной жидкости. Заливать жидкость необходимо при вставленном рабочем цилиндре с клапаном сжатия в корпус амортизатора. Жидкость заливать в рабочий цилиндр доверху, а остаток ее — в корпус амортизатора. После этого вставить в рабочий цилиндр шток с поршнем, закрыть цилиндр направляющей штока и, аккуратно придвинув корпус сальников вплотную к направляющей, завернуть гайку резервуара.

Затянув гайку резервуара, надо прокачать рукой шток с поршнем для удаления воздуха из рабочего цилиндра.

XII. ТЕХНИЧЕСКОЕ ОБСЛУЖИВАНИЕ МОТОЦИКЛА

Техническое обслуживание (ТО) проводится после определенного пробега независимо от технического состояния мотоцикла.

В систему технического обслуживания входят:

ежедневное обслуживание — перед выездом или по возвращении из поездки;

обслуживание в период обкатки мотоцикла;

обслуживание через каждые 2 500 км пробега — ТО-1;

обслуживание через каждые 5 000 км пробега — ТО-2;

обслуживание через каждые 10 000 км пробега — ТО-3;

обслуживание через каждые 20 000 км пробега — ТО-4.

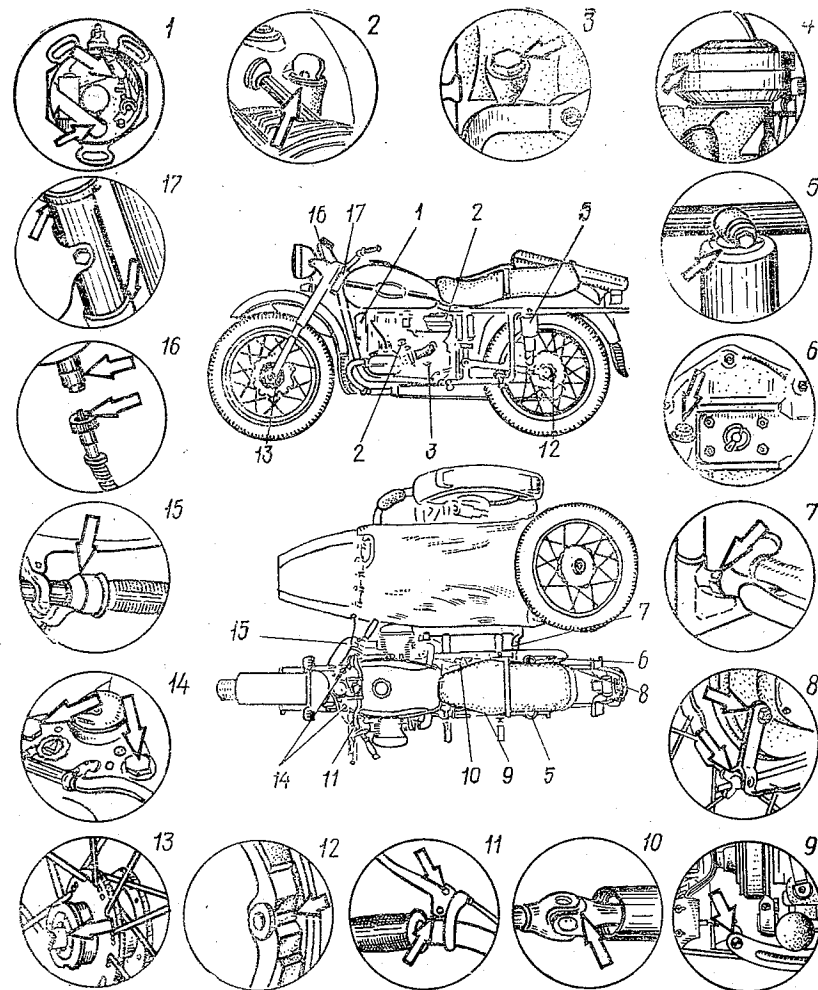


Рис. 32. Химмотологическая карта:

1 — ось рычага прерывателя; ось и отверстия грузиков; втулка кулачка автомата; 2 — горловина заливная картера двигателя; 3 — горловина заливная коробки передач; 4 — воздухофильтр; 5 — амортизаторы задней подвески и подвески колеса коляски; 6 — горловина заливная главной передачи; 7 — соединение цапговое коляски; 8 — шарниры тормозной системы переднего, заднего колес и колеса коляски; 9 — ось педали тормоза; 10 — шарнир карданного вала; 11 — ось рычага сцепления и ручного тормоза; 12 — кулачок разжимной тормоза; 13 — ступица колеса; 14 — точки заправки амортизатора вилки; 15 — ручка управления дросселями карбюраторов; 16 — вал гибкий привода спидометра и ось спидометра; 17 — подшипники рулевой колонки

Техническое обслуживание мотоцикла
(в зависимости от пробега)

Таблица 2

Позиция на рис. 32	Работы по обслуживанию	Эксплуатационный материал
	ТО-1	
4	<p>Проверить наличие и состояние зазоров между клапанами и толкателями, при необходимости отрегулировать (зазор должен быть 0,05 мм);</p> <p>Промыть, промаслить и заправить воздухофильтр</p> <p>Проверить отсутствие люфта в рулевой колонке (при наличии люфта произвести подтяжку)</p> <p>Проверить уровень масла (при необходимости долить):</p> <p>в коробке передач</p> <p>в картере главной передачи</p>	<p>Масло, применяемое для смазки двигателя</p>
3		Масло М-8В ₁
6		Масло трансмиссионное ТАП-15В или ТС _п -15К
2	Заменить масло в двигателе.	Масло М-8В ₁
9	Смазать ось педали привода ножного тормоза	Масло М-8В ₁
	Проверить состояние и отрегулировать натяжение спиц колес	
	ТО-2	
	<p>Очистить свечи зажигания от нагара и проверить величину зазора между электродами, зазор должен быть 0,5—0,65 мм</p> <p>Проверить состояние контактов прерывателя и величину зазора между ними, при необходимости зачистить контакты и отрегулировать зазор, он должен быть 0,4—0,6 мм</p>	
1	Смазать фильц прерывателя, оси и отверстия грузиков автомата, втулку кулачка автомата	Масло индустриальное И12А или веретенное АУ
12	Проверить состояние тормозов, очистить тормозные колодки и рабочую поверхность тормозных барабанов. Смазать оси и кулачки тормозных колодок, шарниры рычагов и тяги ножного тормоза.	Смазка солидол С
8	<p>Проверить исправность бензинового крана, при необходимости снять отстойник бензинового крана, промыть и продуть</p> <p>Проверить качество регулировки карбюраторов; при необходимости разобрать карбюраторы, промыть их в бензине, каналы и жиклеры продуть воздухом. Отрегулировать карбюраторы</p>	

Позиция на рис. 32	Работы по обслуживанию	Эксплуатационный материал
13	<p>Проверить регулировку подшипников колес и поменять колеса местами</p> <p>Проверить величину схождения колес и угол развала вертикальных осей мотоцикла и коляски</p> <p>Промыть керосином и смазать тросы управления тормозом, сцеплением и дросселями</p>	Масло М-8В ₁
15	Смазать ручку управления дросселями,	Смазка солидол С
11	оси рычагов и наконечники тросов управления сцеплением и ручным тормозом	
2	Промыть маслосистему двигателя и заменить масляный фильтр	Масло М-8В ₁
	ТО-3	
13	Снять колеса, удалить старую смазку, промыть подшипники в керосине и продуть их воздухом, тщательно заполнить свежей смазкой и отрегулировать	Смазка ЛИТОЛ-24
10	Смазать шарнир карданного вала	Смазка ЛИТОЛ-24
5	Разобрать, промыть и заправить свежей смесью амортизаторы задней подвески и подвески колеса коляски	Масло индустриальное И12А или веретенное АУ
3	Заменить масло в коробке передач	Масло М-8В ₁
14	Заменить масло в амортизаторах передней вилки	Масло М-8В ₁
7	Проверить состояние и смазать шарниры цапгового соединения коляски	Смазка солидол С
	Снять цилиндры и головки цилиндров	
	Притереть клапаны. Очистить цилиндры, головки цилиндров, поршни и кольца от нагара	
16	Промыть и смазать гибкий вал спидометра. Смазать ось спидометра	Масло индустриальное И12А или веретенное АУ
6	Заменить масло в картере главной передачи	Масло трансмиссионное ТАП-15В или ТС _п -15К
	Проверить надежность затяжки следующих винтовых соединений генератора: гаек клеммных болтов с кабельными наконечниками; стяжных винтов корпуса генератора; гаек крепления генератора; болта крепления вентилятора	
	ТО-4	
17	<p>Разобрать, промыть и смазать опорные подшипники рулевой колонки</p> <p>Очистить от щеточной и медной пыли полость крышки генератора со стороны контактных колец</p>	Смазка ЛИТОЛ-24

При проведении очередного ТО следует провести работы в объеме предыдущих обслуживаний.

Уход за аккумуляторной батареей должен производиться согласно прилагаемой инструкции по эксплуатации батареи.

Химмотологическая карта (смазки) с указанием точек смазки мотоцикла дана на рис. 32.

Объем работ и периодичность ухода за агрегатами и узлами мотоцикла описаны в тексте руководства и сведены в табл. 2.

При техническом обслуживании помимо предусмотренных работ устраняются обнаруженные неисправности.

Техническое обслуживание рекомендуется проводить в следующем порядке:

- вымыть и протереть мотоцикл;
- проверить уровень масла, если необходимо, долить или заменить масло;
- подтянуть резьбовые соединения;
- смазать соответствующие точки;
- проверить действие приборов электрооборудования и зажигания и провести все необходимые работы согласно руководству;
- проверить давление в шинах и довести его до требуемой величины; в летний период давление надо держать на нижнем пределе, а в зимних условиях — на верхнем пределе.

Обнаруженные неисправности деталей или узлов мотоцикла устранять немедленно.

При ежедневном обслуживании нужно проверить заправку бензином, маслом (бензин А-72, А-76, масло автомобильное М-8В₁ или АСЗ-10 (М-5₃/10А). Проверить также действие и состояние механизмов управления, тормозов, давление в шинах колес, работы фары, фонарей, стоп-сигнала, указателей поворота и звукового сигнала;

проверить крепление главной передачи к рычагу маятника, затяжку и контровку осей колес, цапгового соединения и тяг коляски.

Уход и техническое обслуживание мотоцикла в период обкатки

После первых 200 км и через каждые 500 км пробега проверять и регулировать натяжение спиц колес.

После первых 500 км пробега слить масло из картера двигателя, промыть картер и залить свежее масло.

После 2500 км пробега заменить масло в двигателе, коробке передач и главной передаче.

1. Уход за окрашенной поверхностью мотоцикла

Систематический уход за окрашенной поверхностью удлиняет срок службы лакокрасочного покрытия и сохраняет хороший внешний вид мотоцикла при эксплуатации. Мыть рекомендуется слабой струей холодной или слегка подогретой воды. Недопустимо удалять пыль и грязь, протирая поверхность сухими обтирочными концами. При таком способе чистки поверхность повреждается песчинками, окраска быстро теряет блеск. Запрещается употреблять для мытья соду, керосин, бензин и минеральные масла, а также морскую воду. При загрязнении минеральным маслом поверхность протирают сухой мягкой ветошью или слегка смоченной в бензине, а затем протирают насухо. После того как грязь и пыль смыты струей воды, на поверхности еще остается незначительный налет грязи, его удаляют губкой, мягкой волосистой щеткой, замшей или фланелью, поливая водой и не допуская высыхания отдельных капель.

После этого окрашенные поверхности протирают сухой мягкой фланелью.

Покраска поверхности

Мотоциклы на заводе окрашиваются эмалями марки МЛ-12 (автоэмаль на алкидномеламиновой основе).

Для восстановления поврежденной поверхности завод прикладывает к каждому мотоциклу баллон эмали марки МЛ-12. Процесс покраски состоит в следующем:

- очистка поверхности ветошью, смоченной бензином или скипидаром;
- шлифование поврежденного участка водостойкой шкуркой (№ 230—280) и водой (при необходимости предварительно нанести слой грунта или шпаклевки — грунтотка ФЛ-03К ГОСТ 109—63, шпаклевка ПФ-00-2);

тщательная протирка;

окраска мягкой кистью (№ 12—15) или пульверизатором.

После окраски следует дать естественную сушку с выдержкой 15 минут, а затем сушить при температуре 100—120°С с помощью рефлектора или электрической лампочки до полного высыхания.

Если эмаль загустела и плохо накладывается на поверхность, ее надо развести растворителями № 651, 646, сольвентом каменноугольным, скипидаром или ацетоном. Работы с эмалями пожароопасны. Для покраски можно использовать нитроэмали. Нитроэмали быстро сохнут на воздухе при обычной температуре и разбавляются растворителями № 646, 647 или ацетоном.

Подшипники, установленные на мотоцикле (рис. 33)

Номер подшипника	Наименование	Место установки	Количество
205	Шарикоподшипник радиальный однорядный	На вал коробки передач первичный	1
5-207К5	Шарикоподшипник радиальный однорядный	На распределительный вал	1
0-207	То же	На коленчатый вал	2
304	Шарикоподшипник радиальный однорядный	В ступицу ведомой зубчатки главной передачи	1
7204	Роликоподшипник конический	На вал коробки передач вторичный	2
12204К	Роликоподшипник радиальный	В ступицу колеса	8
778707К	Шарикоподшипник радиально-упорный	На вал коробки передач первичный	1
864708ДМ	Роликоподшипник радиальный без колец	В рулевую колонку	2
874901	Подшипник игольчатый	В нижнюю головку шатуна	2
904700	Подшипник игольчатый	На ведущую шестерню главной передачи	1
948066	Шарикоподшипник упорный без колец	На крестовину кардана	4
3086304Л	Шарикоподшипник радиальный упорный двухрядный	В механизм выключения сцепления	1
	Ролик игольчатый 3×15,8	На ведущую шестерню главной передачи	1
		В ступицу ведомой зубчатки главной передачи	45

2. Консервация и хранение

При сезонном хранении мотоцикл с прицепной коляской установить на подставки (колотки) и законсервировать. Давление в шинах колес должно быть 0,05—0,1 МПа (0,5—1,0 кгс/см²).

Хранение мотоцикла вблизи кислот, щелочей, минеральных удобрений и других агрессивных сред не допускается.

Перед консервацией мотоцикл вычистить, запустить двигатель, дать ему поработать с закрытым бензобаком, чтобы в поплавковых камерах карбюраторов не остался бензин.

Через отверстия под свечи в цилиндры залить 50 см³ автомобильного масла. Нажатием на педаль рычага пускового механизма повернуть коленчатый вал, чтобы смазка разошлась по внутренним поверхностям цилиндров.

Поверхности хромированных и оцинкованных деталей смазывают разогретым вазелином или следующим консервирующим составом: канифоль — 20 %, лак № 17 — 30 %, уайт-спирит — 50 %. Выпускное отверстие глушителя обертывается промасленной бумагой.

При длительном хранении мотоцикла с незаправленным бензобаком следует законсервировать внутреннюю поверхность бензобака консервационным маслом.

Перед выездом после консервации провести работы, указанные в разделе «Подготовка нового мотоцикла к эксплуатации».

ХИИ. ГАРАНТИЯ ЗАВОДА И ПОРЯДОК ПРЕДЪЯВЛЕНИЯ РЕКЛАМАЦИИ

Завод гарантирует безотказную работу мотоцикла, а также исправное действие всех агрегатов, узлов, механизмов и деталей в течение 18 месяцев со дня продажи мотоцикла торгующей организацией при условии, что наработка в этот период не превысила 10 000 км пробега. В указанный срок завод бесплатно устраняет дефекты и заменяет пришедшие в негодность узлы, агрегаты и детали при условии соблюдения правил ухода и эксплуатации, изложенных в руководстве.

Торгующие организации при продаже мотоцикла должны поставить на паспорте и гарантийных талонах дату продажи и штамп магазина. Мотоцикл необходимо зарегистрировать в Госавтоинспекции по месту жительства не позднее пяти дней с момента приобретения.

Правила предъявления рекламаций

На обнаруженный при эксплуатации в период гарантийного срока дефект покупатель предъявляет заводу рекламацию.

1. К технической документации на мотоцикл заводом прикладываются два талона на гарантийный ремонт.

2. Талон гарантийного ремонта должен быть оформлен в пятидневный срок с момента обнаружения дефекта и предъявлен заводу (гарантийному пункту) не позднее 20 дней с момента его оформления. Дальнейшая эксплуатация мотоцикла после обнаружения дефекта должна быть прекращена, во избежание полного выхода из строя узла и создания аварийной обстановки.

3. Дефектные детали вместе с гарантийным талоном высылаются на завод. Неисправные силовые агрегаты, узлы электрооборудования, системы питания необходимо отправлять на завод в сборе для выявления причин дефекта: масло должно быть слито, детали, узлы и агрегаты очищены от грязи и пыли.

Детали, узлы и агрегаты заменяются в том случае, если они не подвергались разборке и ремонту, а также высланы с учетом обеспечения сохранности при транспортировке.

4. В случае вины завод принимает на себя расходы, связанные с пересылкой забракованных узлов и деталей, кроме пересылки авиатранспортом. Завод выплачивает деньги при предъявлении квитанции за пересылку. Узлы в сборе, превышающие 10 кг, завод после рассмотрения рекламации отправляет мелкими отправлениями по железной дороге малой скоростью.

5. Потребитель должен указать станцию назначения, наименование железной дороги или почтовое отделение, куда завод обязан вернуть детали, узлы и агрегаты.

6. Рекламации на внешние повреждения, а также на недостающий комплект деталей, узлов и ЗИП заводом принимаются к рассмотрению только при условии предъявления коммерческого акта, составленного представителями торгующей организации и железной дороги.

7. Заводом устанавливаются следующие сроки рассмотрения и удовлетворения рекламаций потребителей для бюро рекламации завода, станции технического обслуживания, гарантийных пунктов:

а) по дефектам, не требующим специальных лабораторных исследований, включая устранение дефектов или выдачу (высылку) деталей потребителю, — 10-дневный срок с момента получения на завод (без учета времени пересылки);

б) по дефектам, требующим лабораторного исследования, — в течение 12 дней с момента получения на завод (без учета времени пересылки), при этом потребитель извещается в 5-дневный срок о принятых мерах;

в) отправка деталей, узлов и агрегатов в порядке удовлетворения рекламаций на гарантийные пункты и станции технического обслуживания — в течение 7-дневного срока;

г) груз может находиться в пути в один конец до 3-х месяцев по не зависящим от завода причинам.

8. Отправка на завод гарантийного талона является обязательной, без получения гарантийного талона завод претензий не рассматривает и не удовлетворяет.

9. Гарантийный срок, установленный заводом, продлевается на время нахождения деталей, узла, агрегата или мотоцикла в ремонте.

10. Рекламациям не подлежат:

а) мотоциклы, детали, узлы и агрегаты при отсутствии в талоне гарантийного ремонта отметки торгующей организации о дате продажи;

б) детали, имеющие механические повреждения и вышедшие из строя из-за нарушения правил эксплуатации мотоцикла или аварии;

в) мотоциклы, используемые в учебных целях и на спортивных соревнованиях, а также эксплуатируемые водителями, не имеющими удостоверения на право их вождения;

г) узлы и механизмы, подвергшиеся разборке и ремонту потребителем;

д) детали и узлы, вышедшие из строя по причине изменения конструкции потребителем;

е) детали, не высланные на завод;

ж) детали, которые прилагаются к изделию в комплекте запасных частей;

з) шины и аккумуляторы, если их дефекты вызваны неправильным монтажом.

Примечание. Претензии на мотоциклы, аккумулятор, генератор и карбюраторы направлять заводам — изготовителям данной продукции:

- 1) На мотоциклы и мотокамеры согласно маркировке шин:
- 1) Омский шинный завод — 644018 г. Омск, шинный завод, ОТК;
- 2) Свердловский шинный завод — 620087 г. Свердловск, шинный завод, ОТК;
- 3) Ленинградский шинный завод — 198020 г. Ленинград, Обводный канал, 138, шинный завод ПО «Красный треугольник», ОТК.

- II. На аккумулятор: 305013 г. Курск, завод «Аккумулятор».
 III. На генератор: 362015 СО АССР, г. Орджоникидзе, 15, завод ОЗАТЭ, ОТК.
 IV. На карбюраторы: 196102 г. Ленинград, М-102, ул. Самойловой, 5, Ленкарз, ОТК.

и) детали и узлы, вышедшие из строя из-за нарушения регулировок системы зажигания, питания, механизма сцепления и тормозного устройства, а также несвоевременной подтяжки подшипников рулевой колонки и спиц колес, так как в процессе эксплуатации происходит приработка деталей, в результате чего возможны случаи нарушения заводской регулировки;

к) невыполнение требования п. 2 настоящих правил.

Методика проведения регулировок подробно указана в настоящем руководстве.

Адрес завода: 623800 г. Ирбит Свердловской обл., ул. Советская, 100.
 Мотоциклетный завод, эксплуатационно-конъюнктурный отдел.
 787804 Ст. Ирбит Свердловской ж. д. (для грузов).

Адреса специализированных баз

- 300019 г. Тула, Одоевское шоссе, 61а.
 642025 г. Петропавловск Северо-Казахстанской обл., ул. Индустриальная, 34б.
 220694 г. Минск, 2-й Велоспедный пер., 30.
 630042 г. Новосибирск, ул. Народная, 3.

Адреса гарантийных пунктов

- 662600 г. Абакан Красноярского края, ул. Б. Хмельницкого, 135 «Облбыттехника»
 480114 г. Алма-Ата Каз. ССР, Каскеленское шоссе, 9 км АСТО
 414002 г. Астрахань, ул. Яблочкова, 1-б «Облбыттехника»
 744016 г. Ашхабад Туркм. ССР, ул. 1 Мая, 69 СТО-2
 370052 г. Баку Азерб. ССР, пр. 50 лет ВЛКСМ, квартал 1963 СТО-1
 656049 г. Барнаул Алтайского края, пр. Красноармейский, 26 «Крайрембыттехника»
 656300 г. Бийск Алтайского края, пер. Почтовый, 12 «Рембыттехника»
 682200 г. Биробиджан Хабаровского края, ул. Пушкина, 11 «Рембытмашприбор»
 675000 г. Благовещенск Амурской обл., ул. Амурская, 241 «Восход»
 456800 г. Верхний Уфалей Челябинской обл., ул. Суворова, 5 СТОА
 400011 г. Волгоград, ул. Электрослесовская, 50 «Облбыттехника»
 394036 г. Воронеж, ул. 45-й Стрелковой дивизии, 224 «Облбыттехника»
 169900 г. Воркута Коми АССР, Промышленный район СТОА
 603001 г. Горький, пер. Гаршина, 4 «Облбыттехника»
 465050 г. Гурьев Каз. ССР, ул. Строителей, 7 ВДОАМ
 228400 г. Даугавпилс Латв. ССР, 11 км Краславского шоссе «Автотехобслуживание»

100

- 368600 г. Дербент ДАССР, ул. Советская, 11 Завод шлифовальных станков
 484049 г. Джалбул Каз. ССР, ул. Нияткалиева, 95 «Рембыттехника»
 472810 г. Джезказган Каз. ССР, пр. Мира, 22 «Рембыттехника»
 434005 г. Душанбе Тадж. ССР, ул. 40 лет Таджикистана, 61 СТО № 4 СТОА
 375044 г. Ереван Арм. ССР, Арташатское шоссе, 1 СТОА
 153642 г. Иваново, ул. 13-я Березниковская, 44 «Рембыттехника»
 426075 г. Ижевск Удм. АССР, ул. Ленина, 142 «Удмуртбыттехника»
 627400 г. Ишим Тюменской обл., ул. Литвинова, 9 Горбытуправление
 432002 г. Казань Тат. АССР, ул. К. Либкнехта, 18 «Татбыттехника»
 236039 г. Калининград, ул. Багратиона, 49 «Облбыттехника»
 248600 г. Калуга, ул. Дзержинского, 58 «Рембыттехника»
 483110 г. Каскелен А.-Атинской обл., ул. Бармбаева, 67 «Облбыттехника»
 233018 г. Каунас Лит. ССР, ул. 3 Анггаречио, 110 «Автосервисас»
 650066 г. Кемерово, пр. Ленина, 61 «Кузбассрембыттехника»
 277020 г. Кишинев Молд. ССР, пр. Кантемира, 110 СТО
 610044 г. Киров, ул. Ломоносова, 33 СТО
 601900 г. Ковров Владимирской обл., ул. Володарского, 50 «Рембытмашприбор»
 681000 г. Комсомольск-на-Амуре Хабаровского края, ул. Кирова, 32 «Рембытмашприбор»
 156603 г. Кострома, ул. Базовая, 4 «Автобыт»
 640006 г. Курган, ул. Сибирская, 8 «Облбыттехника»
 305007 г. Курск, ул. Сумская, 36 «Облбыттехника»
 458018 г. Кустанай Каз. ССР, пл. Орджоникидзе, 25 СТО
 667009 г. Кызыл Тув. АССР, ул. Калининна, 140 «Рембыттехника»
 198207 г. Ленинград, пр. Стачек, 106 СТО-5
 735708 г. Ленинабад Тадж. ССР, шоссе Космонавтов, 49 «Рембыттехника»
 229700 г. Лиепая, ул. Райня, 27 Предприятие автосервиса и торговли
 398001 г. Липецк, ул. Октябрьская, 28 «Облбыттехника»
 685000 г. Магадан, ул. Якутская, 45 «Облрембыттехника»
 455040 г. Магнитогорск, Челябинской обл., ул. Советская, 160 СТОА
 352700 г. Майкоп, ул. Курганная, 326 «Адыгоблбыттехника»
 220099 г. Минск Белор. ССР, ул. Брестская, 2 «Автотехобслуживание»
 119034 г. Москва, ул. Новохохловская, 19 Мастерская П/О «Квант»
 423838 г. Набережные Челны Тат. АССР, пр. Комсомольский, 26/17 «Рембытмашприбор»
 327008 г. Николаев Укр. ССР, Внутриквартальный проезд, 2 «Рембыттехника»

101

173008 г. Новгород, ул. Северная, 2
 654006 г. Новокузнецк Кемеровской обл., ул. Строителей, 91
 630110 г. Новосибирск, ул. Менделеева, 3а
 682430 г. Николаевск-на-Амуре Хабаровского края, ул. Луначарского, 128
 644019 г. Омск, ул. 10 лет Октября, 203-б
 460044 г. Оренбург, ул. Космическая, 4
 462431 г. Орск Оренбургской обл., ул. Чернышева, 16
 637005 г. Павлодар Каз. ССР, ул. Пахомовой, 104-1
 614600 г. Пермь, шоссе Космонавтов, 63
 642000 г. Петропавловск Сев.-Каз. обл., ул. Ульянова, 49
 357562 г. Пятигорск, пр. Калинина, 124
 344012 Ростовская обл., ст. Кагальницкая, пер. Кольцовский, 66
 658222 г. Рубцовск Алтайского края, ул. Октябрьская, 6
 430004 г. Саранск Морд. АССР, ул. Кирова, 66
 490050 г. Семипалатинск, ул. Джангильдина, 84
 658840 г. Славгород Алтайского края, ул. Володарского, 116
 214000 г. Смоленск, пер. Рабочий, 4
 682880 г. Советская Гавань Хабаровского края, ул. Пионерская, 26
 355000 г. Ставрополь, пл. Орджоникидзе, 10
 200016 г. Таллинн Эст. ССР, Пярнуское шоссе, 232
 392000 г. Тамбов, ул. Октябрьская, 37
 626000 г. Тобольск Тюменской обл., ул. Ленина, 51
 700115 г. Ташкент, ул. Чиландарская, 1, тупик 1
 380059 г. Тбилиси Груз. ССР, Дигомский массив, II квартал
 634002 г. Томск, ул. Герцена, 72
 300045 г. Тула, ул. Рязанская, 7
 625008 г. Тюмень, Червишевский тракт, 5-а
 432002 г. Ульяновск, ул. Урицкого, 7
 417000 г. Уральск Каз. ССР, ул. Джамбульская, 253
 720067 г. Фрунзе Кирг. ССР, ул. Чолпон-Атинская, 7
 720007 г. Фрунзе, ул. Толстого, 106
 680630 г. Хабаровск, ул. Шеронова, 75
 280013 г. Хмельницкий Укр. ССР, ул. Р. Люксембург, 45

СТОА-25
 «Рембытмашприбор»
 КООП «Спутник-2»
 «Рембытмашприбор»
 Автотехобслуживание»
 «Облбыттехника»
 «Рембыттехника»
 «Рембыттехника»
 «Облбыттехника»
 «Металлобытремонт»
 «Рембыттехника»
 СТОА
 «Рембытмашприбор»
 «Мордовбыттехника»
 СТО
 «Рембытмашприбор»
 «Облбыттехника»
 «Рембытмашприбор»
 «Рембыттехника»
 «Автотехобслуживание»
 Тех. центр по ремонту и обслуживанию мотовелотехники
 «Рембыттехника»
 СТО-16
 Тех. центр по ремонту и обслуживанию мотовелотехники
 «Облбыттехника»
 «Автотехобслуживание»
 Завод СБТ
 «Облрембыттехника»
 СТО
 «Рембытмаш»
 СТО-1
 «Рембыттехника»
 «Рембыттехника»

746100 г. Чарджоу Туркм. ССР, ул. Свердлова, 43
 428020 г. Чебоксары Чув. АССР, ул. Гладкова, 7
 454081 г. Челябинск, ул. Шадринская, 102
 257000 г. Черкассы Укр. ССР, ул. Кирова, 73
 274005 г. Черновцы Укр. ССР, ул. Молодежная, 2
 422950 г. Чистополь Тат. АССР, ул. Ленина, 41
 229070 г. Юрмала Латв. ССР, ул. Бабитес, 5
 677007 г. Якутск, 7, ул. Ломоносова, 45
 150047 г. Ярославль, ул. Углическая, 39

«Облрембыттехника»
 «Чувашбыттехника»
 СТО-4
 «Рембыттехника»
 «Рембыттехника»
 «Рембыттехника»
 СТО
 «Рембыттехника»
 «Универсал»

Сведения о содержании драгоценных металлов в узлах мотоцикла

Узел	Содержание в граммах	
	Золото	Серебро
Генератор Г424 (выпрямительный блок ВВГ-2А) Реле-регулятор РР330 Прерыватель указателей поворота РС427	0,022	0,347606 0,026139

ВЕДОМОСТЬ
ЦВЕТНЫХ МЕТАЛЛОВ И СПЛАВОВ В МОТОЦИКЛЕ

Обозначение агрегата, узла, сборочной единицы	Содержание цветных металлов и сплавов в одной детали, кг						Обозначение деталей изготовленных из цветных металлов, сплавов
	Алюминий и его сплавы		Медь и сплавы на ее основе		Цинк и цинковые сплавы		
	Марка сплава	Масса	Марка сплава	Масса	Марка сплава	Масса	

Двигатель

Картер двигателя ИМЗ-8.101-01008	Ал5	7,090	БрА10ЖЗ МЦ2	0,026	ЦА4МЗ	0,068	Картер двигателя ИМЗ-8.101-01101
	АД1М	0,018					Трубка распорная 6201102
Кривошипный механизм в сборе 6601026	АК5М7	1,690	Бр01С4-4-2,5	0,020	ЦА4МЗ	0,116	Втулка распределительного вала 7201107
	Ал4	0,588					Крышка распределительной коробки ИМЗ-8.101-01116
	Ал2	0,404					Обойма сальника 6201117-01
	В95	0,0124	Бр01С4-4-2,5	0,020	ЦА4МЗ	0,116	Корпус подшипника задний 6201141
	Сплав № 1 поршневой	0,270					Крышка передняя ИМЗ-8.101-01166
							Пробка шестерни привода масляного насоса 7201171-01
							Сепаратор 6601208 — 2 шт.
							Втулка верхней головки шатуна 7201234А — 2 шт.
							Поршень 6601237 — 2 шт.

Коромысло правое в сборе ИМЗ-8.101-01053-10 — 2 шт.
Коромысло левое в сборе ИМЗ-8.101-01054-10 — 2 шт.
Головка правого цилиндра в сборе ИМЗ-8.101-01055-20
Головка левого цилиндра в сборе ИМЗ-8.101-01056-20

Масляный насос в сборе 6201061-2	Д1Т	0,043	Бр01С4-4-2,5	0,020	ЦА4МЗ	0,216	Направляющая толкателя 6201409-01 — 4 шт.
	АК5М7	2,330	Бр01С4-4-2,5	0,020			Втулка коромысла ИМЗ-8.101-01436 — 2 шт.
	АК5М7	2,330	Коробка передач		ЦА4МЗ	0,108	Втулка коромысла ИМЗ-8.101-01436 — 2 шт.
	АД1М	0,0084					Головка правого цилиндра 6201504-01 — 2 шт.
	Ал2	0,390					Головка левого цилиндра ИМЗ-8.101-01503-20
	АК5М7	0,0985	Коробка передач		ЦА4МЗ	0,108	Прокладка головки цилиндра 6201504-01 — 2 шт.
	Ал2	0,390					Крышка головки 6201515 — 2 шт.
	АК5М7	0,0985					Корпус масляного насоса 6201602
	АДМ-1,5	0,00055	Коробка передач		ЦА4МЗ	0,108	Пробка масляного фильтра ИМЗ-8.101-01671
	АДМ-1,5	0,00126					Гайка глушителя 6612270 — 2 шт.
	Ал4	2,516					Шайба 14 специальная 011407
Картер коробки передач в сборе ИМЗ-8.101-04011-11	Ал4	2,600	Коробка передач		ЦА4МЗ	0,108	Шайба 24 специальная 011412
	Ал4	1,060					Картер коробки передач ИМЗ-8.101-04101-11
	АДМ-1,5	0,00055					Крышка картера коробки передач ИМЗ-8.101-04110-10
	АДМ-1,5	0,00055					ИМЗ-8.103-04110
							Шайба 14 специальная 011407 — 3 шт.

Обозначение агрегата, узла, сборочной единицы	Содержание цветных металлов и сплавов в одной детали, кг						Обозначение деталей, изготовленных из цветных металлов, сплавов
	Алюминий и его сплавы		Медь и сплавы на ее основе		Цинк и цинковые сплавы		
	Марка сплава	Масса	Марка сплава	Масса	Марка сплава	Масса	
Крышка коробки передач правая ИМЗ-8.101-04109-10 ИМЗ-8.103-04109	АК5М7	0,039 0,037					Крышка коробки передач правая ИМЗ-8.101-04109-10 ИМЗ-8.103-04109
	Д1Т	0,034					
	АК6	0,053			ЦА4М1	0,016	
Крышка коробки передач левая ИМЗ-8.101-04115			БрОЦС4-4-2,5	0,025			Крышка коробки передач левая ИМЗ-8.101-04115
			БрОЦС4-4-2,5	0,015			
			БрОЦС4-4-2,5	0,025			
Втулка привода к спидометру упорная 7204232							Втулка привода к спидометру упорная 7204232
Рычаг ручного переключения передач ИМЗ-8.101-04316							Рычаг ручного переключения передач ИМЗ-8.101-04316
Втулка шестерни 1 передачи ИМЗ-8.103-04214							Втулка шестерни 1 передачи ИМЗ-8.103-04214
Втулка промежуточной шестерни ИМЗ-8.103-04249							Втулка промежуточной шестерни ИМЗ-8.103-04249
Втулка шестерни пушкового механизма ИМЗ-8.103-04409							Втулка шестерни пушкового механизма ИМЗ-8.103-04409

Главная передача

Главная передача в сборе ИМЗ-8.101-05001	Ал4	1,500					Картер главной передачи ИМЗ-8.101-05101
	Ал4	0,755					
	АК5М7	0,058					

АДМ-1,5 0,00055

Шайба 14 специальная 011407 — 2 шт.

Тормозная система

Тормоз переднего колеса

Крышка тормозного барабана в сборе ИМЗ-8.101-06021
Колодка тормоза в сборе ИМЗ-8.101-06024;
переднего колеса — 2 шт.;
заднего колеса — 2 шт.;
колеса коляски — 2 шт.

Крышка тормозного барабана
ИМЗ-8.101-06027
Колодка тормоза
ИМЗ-8.101-06221

Л63 0,0009

Заклепка обшивки 7206217-А — 16 шт.

Тормоз колеса коляски

Крышка тормозного барабана с колодками
ИМЗ-8.103-20040

Крышка тормозного барабана
ИМЗ-8.103-20007

АЛ12 0,761

Вилка передняя в сборе
ИМЗ-8.103-08003-10

ЦА4М1 0,034

Гайка сальника
6208128 — 2 шт.
Болт затяжной
ИМЗ-8.103-08031
Шайба 7208204 — 2 шт.

Бензобак в сборе 6310001-03

Бензобак

Пробка бензобака в сборе с прокладкой 6210047

Отражатель пробки бензобака 6210418
Шайба 14 специальная 011407

АДМ-0,6 0,008

АДМ-1,5 0,00055

Обозначение агрегата, узла, сборочной единицы	Содержание цветных металлов и сплавов в одной детали, кг						Обозначение деталей, изготовленных из цветных металлов, сплавов
	Алюминий и его сплавы		Медь и сплавы на ее основе		Цинк и цинковые сплавы		
	Марка сплава	Масса	Марка сплава	Масса	Марка сплава	Масса	

Руль, тросы

Руль в сборе ИМЗ-8.103-11001-01	АК6	0,080				ЦА4М1	0,0052	Рычаг правый ИМЗ-8.103-11129 Рычаг левый ИМЗ-8.103-11130 Основание рычага ИМЗ-8.102-11145 — 2 шт.
Трос переднего тормоза в сборе ИМЗ-8.103-11030-10	АК6	0,080	ЛС59-1	0,0004				Ползун ИМЗ-8.103-11148-10
Трос сцепления в сборе ИМЗ-8.103-11032-10	АЛ4	0,065	ЛС59-1	0,0004				Наконечник троса 7211309 — 2 шт. Наконечник троса 7211309 — 2 шт.
Трос дросселя в сборе — 2 шт.			ЛС59-1	0,0002				Наконечник троса дросселя 7211324 — 2 шт.
Тормозная система			ЛС59-1	0,012		ЦА4М1	0,012	Гайка тяги тормоза ИМЗ-8.103-11413 Вкладыш замка 6616253
Вкладыш замка в сборе 6616086			Л63	0,00022				Штифт 6616255 — 2 шт. Гайка запасного колеса 6121341
Кузов коляски в сборе 6121001	АК5М5	0,080						

В Е Д О М О С Т Ь
Цветных металлов и сплавов,
содержащихся в комплектующих изделиях заводов-поставщиков

Узел	Содержание цветных металлов и сплавов, кг									
	Алюминий и сплавы	Свинец и сплавы	Латунь и сплавы	Медь и сплавы	Цинк и сплавы	Молибден и сплавы	Вольфрам и сплавы	Олово и сплавы	Нихром	Нейзильбер
Спидометр СП158	0,004		0,0099	Бронза 0,0073 0,123	0,146			0,0001		
Катушка зажигания Б204-3705000			ЛС59-1 0,0124							
Прерыватель указателей поворота РС427	0,010		0,0006	Бронза 0,0023	ЦАМ4-1 0,15 0,0354					
Кран мотоциклетный КР-15А			ЛС59-1 0,03	Бронза 0,004						
Манометр шинный МД214	0,00147		Л63 0,0019	0,00347	ЦАМ4-1 0,005					
Выключатель массы 4602.3710.010										
Батарея аккумулятора ные: ЗМТ6 6МТС-9 6СТ-45	1,0 1,168 10,1			0,00733 0,001	0,155				0,00052	
Прерыватель ПМ302А-3706000										
Фонарь контрольной лампы 19.3803										
Амортизатор пружинно-гидравлический:										

Содержание цветных металлов и сплавов, кг

Узел	Содержание цветных металлов и сплавов, кг						Ней- зиль- Сер		
	Алюминий и сплавы	Свинец и сплавы	Латунь и сплавы	Медь и сплавы	Цинк и сплавы	Молиб- ден и сплавы		Вольфрам и сплавы	Олово и сплавы
Обойма сальника КМЗ 152.26154					ЦАЧМЗ 0,034				
Корпус клапана сжа- тия КМЗ8.152.26173					ЦАЧМЗ 0,035				
Направляющая штока 6326158					ЦАЧМЗ 0,068				
Блок предохранителей ПР11-К			Л-63 0,01878	0,0000607	ЦО, Ц 0,000546				
Фонарь задний 171.3716	АЛ1 0,00145		0,0064	Бронза 0,022252	0,035				
Фонарь — указатель поворота передний 16.3726				БрКМЦЗ 0,0008	0,103				
Фонарь — указатель поворота задний 161.3726				БрКМЦЗ 0,0008	0,103				
Фонарь задний коляс- ки ФП219Б	АЛ2 0,000668		0,00528	Бронза 0,00225					
Фонарь передний ко- ляски ПФ232Б	АЛ1 0,000668	АЛ2 0,09	0,00352	Бронза 0,0015					
Выключатель стоп-сиг- нала ручного тормоза 13.3720		АЛ2 0,09		0,0001 Бр0ПЧ-3 0,00050 0,00021					
Сигнал звуковой С304									

Замок зажигания
141.3704

Выключатель сигнала
торможения ВК854Б

Реле-регулятор РР330
Ручной насос РН1
Гибкий вал ГВ137Б
Генератор Г414
Переключатель
1713.3709
Переключатель
1813.3709
Карбюратор К63У

Л68 0,00318	БрКМЦ 0,000095	ЦАМЧ-1 0,054						
Л68 0,0018								
Л-63 0,0256	БрКМЦ 0,00138							
ЛС59-1 0,003								
Л-63 0,0105								
ЛС59-1 0,0116								

**Ведомость индивидуального комплекта инструментов,
запчастей и принадлежностей к мотоциклу**

№ п/п	Наименование	Количество	Примечания
I. Инструменты			
1	Ключ 7×8	1	
2	Ключ 10×12	1	
3	Ключ 13×14	1	
4	Ключ 14×17	1	
5	Ключ 19×22	1	
6	Ключ торцовый 10×12	1	
7	Ключ торцовый 13	1	
8	Ключ торцовый 19×21	1	
9	Ключ 27 мм в сборе	1	
10	Ключ двухсторонний 36×41	1	
11	Ключ кольцевой	1	
12	Ключ кольцевой в сборе	1	
13	Отвертка большая	1	
14	Отвертка малая	1	
15	Вороток	1	
16	Плоскогубцы	1	
17	Сумка для инструмента	1	
II. Принадлежности			
1	Воздушный насос	1	
2	Манометр шинный	1	
3	Лопатка автомобильная	2	
4	Ключ зажигания	2	
5	Шуп в сборе	1	
6	Напильник для контактов	1	
7	Ключ противоугонного замка	2	
8	Аптечка для ремонта шин	1	
III. Комплект запасных частей			
1	Элемент фильтрующий	1	
2	Сумка для комплекта запчастей	1	
3	Баллон с краской, 200 г	1	
IV. Документация			
1	Руководство по уходу и эксплуата- ции	1	
2	Инструкция по эксплуатации бата- рей	1	
3	Паспорт	1	

Ветровые щитки в комплект не входят.

Комплектовку произвел _____

(подпись, дата)

**Перечень работ по предпродажной подготовке
по ОСТ 37.004.011—84**

1. Распаковка и расконсервация мотоцикла и бокового прицепа, удаление пыли, проверка состояния окрашенных поверхностей и при необходимости устранение мелких повреждений лакокрасочного покрытия (царапин, сколов, отслоений).
2. Присоединение коляски к мотоциклу (при поставке коляски мотоцикла отдельно). Проверка правильности ее установки: величины схождения колес и угла развала вертикальных осей мотоцикла и коляски.
3. Проверка наличия инструмента по ведомости, проверка наличия комплектующих изделий и установка их на место.
4. Проверка давления воздуха в шинах, при необходимости доведение его до нормы согласно руководству по эксплуатации.
5. Проверка крепления резьбовых соединений, действия тормозов, фиксации седла, закрывания крышки багажника прицепной коляски.
6. Проверка натяжения спиц колес, при необходимости регулировка и подтяжка.
7. Проверка уровня масла в картере двигателя, коробке передач и главной передаче, при необходимости долив масла, рекомендуемого заводом-изготовителем.
8. Заливка масла в воздухофильтр и установка на место.
9. Ввод в действие сухой аккумуляторной батареи в соответствии с инструкцией по эксплуатации и установка на место.
10. Заправка топливного бака топливом, рекомендуемым заводом-изготовителем (из условия пробега 10 км).
11. Пуск двигателя и проверка его на режиме холостого хода, при необходимости регулировка частоты вращения холостого хода.
12. Проверка пробным пробегом (0,5—1 км) работы двигателя, сцепления, механизма переключения передач, ручного и ножного тормозов, амортизатора руля, спидометра и счетчика километров пройденного пути, системы освещения, сигнализации и электрооборудования.
13. Окончательная чистка и мойка мотоцикла.

ИРБИТСКИЙ МОТОЗАВОД

623800 г. Ирбит Свердловской обл., ул. Советская, 100

ТАЛОН № 1

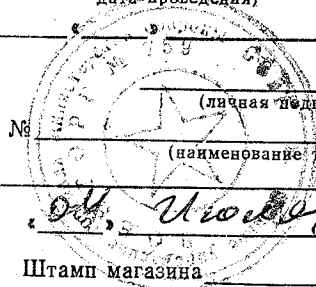
на гарантийный ремонт _____
(техническое обслуживание)
изготовленного _____
(изделия) (дата изготовления)

Заводской № _____
Предпродажная подготовка согласно перечню работ произ-

ведена _____
(фамилия и должность ответственного за проведение работ,
дата проведения) _____ 199 г.

Штамп предприятия, производившего работы _____
(личная подпись)

Продан магазином № _____
(наименование торгога)



_____ 199 г.

Штамп магазина _____
(личная подпись)

Владелец и его адрес _____

_____ (личная подпись)

Выполнены работы по устранению неисправностей:

_____ Механик цеха (ателье) _____ Владелец _____
(дата) (личная подпись) (личная подпись)

УТВЕРЖДАЮ

Зав. цехом (ателье) _____
(наименование ремонтного или бытового предприятия)

Штамп цеха (ателье) « _____ » _____ 199 г.
(личная подпись)

Примечание _____

Пробег _____

Корешок талона № 1

на гарантийный ремонт (техническое обслуживание)
Изъят « _____ » _____ 199 г.

(наименование изделия)

Гл. механик цеха (ателье)

(фамилия, личная подпись)

Линия отреза

ИРБИТСКИЙ МОТОЗАВОД

623800 г. Ирбит Свердловской обл., ул. Советская, 100

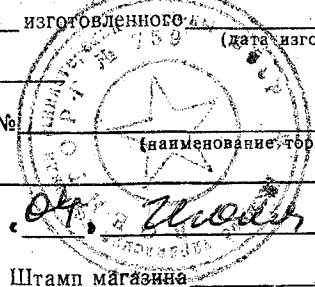
ТАЛОН № 2

на гарантийный ремонт _____
(техническое обслуживание)

изготовленного _____
(изделия) _____ (дата изготовления)

Заводской № _____

Продан магазином № _____
(наименование, торгова)



О. М. Михайлов 199 г.

Штамп магазина _____
(личная подпись)

Владелец и его адрес _____

_____ (личная подпись)

Выполнены работы по устранению неисправностей:

_____ Механик цеха (ателье) _____ Владелец _____
(дата) _____ (личная подпись) (личная подпись)

УТВЕРЖДАЮ

Зав. цехом (ателье) _____
(наименование ремонтного или бытового предприятия)

Штамп цеха (ателье) « _____ » _____ 199 г.
(личная подпись)

Примечание

Пробег _____

Корешок талона № 2

на гарантийный ремонт
(техническое обслуживание)

Изыят « _____ » _____ 199 г. Гл. механик цеха (ателье)

(фамилия, личная подпись)

Линия отреза

СОДЕРЖАНИЕ

I. Технические характеристики	4
II. Органы управления мотоциклом и контрольные приборы	6
III. Подготовка нового мотоцикла к эксплуатации	9
IV. Управление и вождение мотоцикла	9
V. Устройство мотоцикла и рекомендации по уходу и техническому обслуживанию	14
VI. Силовая передача	88
VII. Ходовая часть	41
VIII. Механизмы управления	49
IX. Электрооборудование	53
X. Возможные неисправности мотоцикла и способы их устранения	57
XI. Монтажно-демонтажные работы	76
XII. Техническое обслуживание мотоцикла	90
XIII. Гарантия завода и порядок предъявления рекламации	98

Редактор *В. П. Кирьянина*
Технический редактор *В. Г. Честнова*
Корректор *Т. П. Шацкая*

Сдано в набор 20.12.89. Подписано в печать 22.03.90.
Формат 80×84/16. Бумага типографская № 2.
Литературная гарнитура. Печать высокая.
Усл. печ. л. 7,5. Уч.-изд. л. 10,81. Изд. инд. 2/519.
Тираж 130 000. Заказ 114.

РП Упрполиграфиздата
Свердловск, Тургенева, 186

Цех № 1 производственного объединения «Полиграфист»
г. Свердловск, ул. Мамина-Сибиряка, 145