



ЛЬВОВСКИЙ ЗАВОД МОТОВЕЛОСИПЕДОВ

УССР
СОВЕТ НАРОДНОГО ХОЗЯЙСТВА ЛЬВОВСКОГО ЭКОНОМИЧЕСКОГО
АДМИНИСТРАТИВНОГО РАЙОНА

ЛЬВОВСКИЙ ЗАВОД МОТОВЕЛОСИПЕДОВ

МОТОВЕЛОСИПЕД

В-902

КРАТКАЯ ИНСТРУКЦИЯ ПО УХОДУ И ЭКСПЛУАТАЦИИ

ЛЬВОВ
1961 г.



Фиг. 1.
Общий вид мотовелосипеда В-902.

ВНИМАНИЮ ВЛАДЕЛЬЦЕВ МОТОВЕЛОСИПЕДОВ

К каждому выпускаемому мотовелосипеду модели В-902 завод прилагает:

1. Паспорт и талоны на мотовелосипед.
2. Паспорт на двигатель.
3. Инструкцию.
4. Инструмент и принадлежности.

Гарантийный срок исправной работы мотовелосипеда при правильной эксплуатации устанавливается на один год. При продаже мотовелосипеда торгующая организация обязана проставить на паспортах и талонах паспорта дату продажи и штамп магазина.

Обмен деталей, пришедших в негодность до окончания гарантийного срока по вине завода, производится бесплатно, при условии присылки на завод деталей и одного гарантийного талона. В случае поломки рамы, — паспорта с талонами и поломанную раму.

Качество двигателя гарантируется заводом-изготовителем. В случае выхода из строя двигателя или отдельных деталей ранее срока, надлежит обращаться в мастерские гарантийного ремонта, адрес которых указан в инструкции на двигатель Д-4.

Качество покрышек и камер гарантируется заводом-изготовителем в течение 19 месяцев со дня выпуска. В случае выхода их из строя раньше указанного срока, необходимо обращаться с рекламацией на завод-изготовитель шин или в ближайшую контору Главхимсбыта.

Марка завода и дата выпуска указаны на покрышке (ЯШЗ — Ярославский шинный завод, ВШЗ — Воронежский шинный завод).

Розничной продажи мотовелосипедов и деталей завод не производит.

Залпасные части можно приобрести в специализированных магазинах.

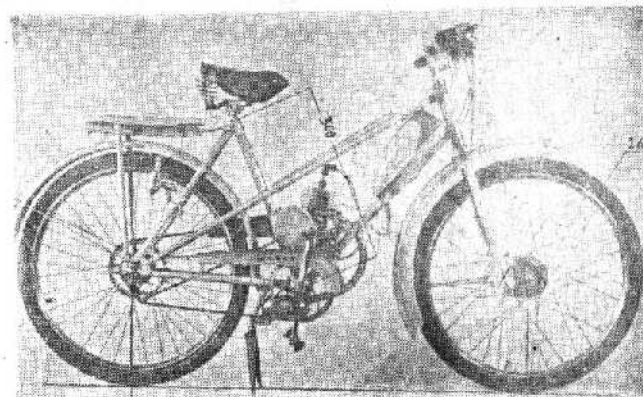
Письма и посылки надлежит адресовать:

1. По мотовелосипеду В-902 — г. Львов, ул. Горюдецкая, 194, ОТК.
2. По двигателю Д-4 и электрооборудованию — г. Ленинград, завод п/я 476.

В настоящей инструкции изложены правила по уходу и эксплуатации мотовелосипеда модели В-902.

Уход за мотовелосипедом, регулировка, подтяжка резьбовых соединений и смазка должны производиться систематически в соответствии с указаниями, приведенными в инструкции.

Необходимо помнить,



что соблюдение правил удлинит срок службы машины.

Без особой необходимости не следует разбирать узлы двигателя и мотовелосипеда до выяснения причины неисправностей.

Водитель должен хорошо знать правила дорожного движения, установленные органами милиции.

ТЕХНИЧЕСКАЯ ХАРАКТЕРИСТИКА МОТОВЕЛОСИПЕДА

База мотовелосипеда 1105 мм
Низшая точка 100 мм (подставка)

Габаритные размеры

Длина *1100 мм* 1780 мм
Ширина *500 мм* 560 мм
Высота *1000 мм* 980 мм
Вес в заправленном состоянии 32 кг
Грузоподъемность *100 кг* до 100 кг

Максимальная скорость до 50 км/час
Расход топлива на 100 км пути и скорости 20 км/час при езде по ровному асфальтированному шоссе 1,5 л

Двигатель

Тип двигателя двухтактный с кривошипно-камерной продувкой модель Д-4.

Число цилиндров	1
Расположение цилиндра	Наклон вперед 14°30'
Диаметр цилиндра <i>cilindruca 38 mm</i>	38 мм
Ход поршня	40 мм
Рабочий объем цилиндра	45 см ³
Степень сжатия <i>max 10:1</i>	5,2
Направление вращения коленчатого вала	по часовой стрелке, смотря со стороны магне
Мощность двигателя при п 4000—4500 об/мин.	1 л. с.
Обороты холостого хода	не более 2600 об/мин.
Охлаждение	воздушное
Система смазки	автомом 5% добавляем в бензин

Система питания

Емкость топливного бака	2,25
Тип карбюратора	поплачковый
Топливо <i>kitur</i>	автомобильный бензин А-66, А-70, А-56, А-74 ГОСТ 2084 в смеси с 5% по объему автола АК-10 ГОСТ 1862-54
Тип воздухоочистителя	сетчатый.

Электрооборудование

Система зажигания	от магнето
Зазор в контактах прерывателя магнето	0,3—0,4 мм
Опережение зажигания	постоянное 3,2—3,5 мм, не доходя до верхней мертвой точки
Свеча (М 14×1,25)	А-11 У
Зазор между электродами свечи	0,5—0,6 мм

Генератор Г-60	постоянного тока 6 в., с приводом от заднего колеса
Сигнал	звонок велосипедный
Освещение	велосипедная фара ФГ-15

Силловая передача

Сцепление	фрикционное, двухдисковое, полусухое.
Моторная и ножная — передача на заднее колесо	втулочно-роликовой цепью 12,7×3,4
Передаточное отношение ножного привода	2,42 : 1
Передаточное отношение от коленчатого вала к ведущей звездочке	4,2 : 1
Передаточное отношение моторного привода	4,1 : 1

Ходовая часть

Рама	трубчатая полуоткрытого типа, неразборная. Высота — 500 мм.
Руль	поворотный, изогнутый в одной плоскости жесткая.
Подвеска заднего колеса	жесткая.
Передняя вилка	с пружинными амортизаторами
Седло <i>sadul</i>	с мягкой покрывкой.
Колеса	переднее со втулкой на стандартных шарикоподшипниках с колодочным тормозом, заднее с тормозной втулкой типа «Торпедо»
Размер шин	59×48 мм (26"×2")
Давление в шинах	2—2,5 атм

НАСТАВЛЕНИЕ ПО ЭКСПЛУАТАЦИИ

Подготовка к выезду

Перед выездом необходимо произвести наружный осмотр мотовелосипеда, чтобы убедиться в его исправности, а также проверить надежность закрепления всех болтов и соединений. Особое внимание следует обращать на закрепление переднего колеса и заднего двигателя, крепление руля, седла, каретки и педалей. При этом нужно знать, что левая ось педали, правая чашка каретки и контргайка зубчатки ножного привода втулки имеют левую резьбу.

Необходимо проверить состояние шин, надежность торможения, натяжение цепей, величину качки в подшипниках передней вилки, колесах, каретки, педалях, биение ободьев колес, устранить замеченные ненормальности.

Следует проверить наличие в баке топлива и в случае необходимости, пополнить бак горючим. При заправке соблюдать чистоту, т. к. грязь, нитки, ворсинки, попавшие с топливом в бак, могут засорить проходные отверстия беззакранника и явиться вынужденной причиной остановки в пути. Топливо следует заливать через воронку с сетчатым фильтром. Топливная смесь готовится в соотношении: на каждые 20 частей бензина одну часть автола.

При заправке не курить и не допускать переливания топлива.

Езда на чистом бензине приводит к выходу двигателя из строя.

Проверить давление в шинах и, если нужно, подкачать их. Давление считается достаточным, если при сидящем езде вдавливание шины колеса составляет около 10 мм. Сильно накачанная шина вызовет излишнюю тряску мотовелосипеда.

Запуск двигателя

Запуск двигателя производить в следующей последовательности:

1. Закрыть окна воздухоочистителя.
2. Открыть кран топливного бака.
3. Выключить сцепление, поставив рычаг управления на защелку.
4. Сесть на мотовелосипед, разогнать его при помощи педалей и резко включить сцепление (освободить от фиксатора рычаг управления сцеплением), одновременно увеличить подачу топлива, повернув правую ручку руля (ручку газа) «на себя».

Если двигатель начал работать, корпус воздухоочистителя повернуть до открытия окон.

В холодное время после запуска двигатель прогреть на малых оборотах в течение 1—2 минут, при закрытом воздухоочистителе.

При запуске прогретого двигателя не следует закрывать окон воздухоочистителя как в пункте 1.

Если двигатель не запускается, необходимо проверить поступление горючего в карбюратор, состояние запальной свечи (на электродах свечи не должно быть капель топлива или нагара) и исправность цепи зажигания. В последнем случае, установив мотовелосипед на подставку и положив свечу резьбовой частью на цилиндр, провернуть педалями двигатель при включенной муфте сцепления. При этом между электродами свечи должна проскакивать искра.

Правила вождения

Управление двигателем при езде заключается в регулировании скорости путем поворота рукоятки управления дроссельной заслонки.

При повороте рукоятки «на себя», скорость мотове-

лосипеда увеличивается за счет поступления в цилиндр большего количества топлива.

При повороте «от себя» скорость уменьшается, так как уменьшается количество топлива, поступающего в цилиндр.

При езде с работающим двигателем сцепление должно быть включено, а при езде с ножным приводом — выключено (рычаг поставлен на защелку).

Включение и выключение сцепления следует производить плавно за исключением включения двигателя при запуске.

Не допускается езда без воздухоочистителя.

Не рекомендуется длительная езда (более 10 минут) при полностью открытой дроссельной заслонке.

Торможение и остановка двигателя

Остановка двигателя в конце поездки или при переходе на ножной привод производится следующим образом:

1. Повернуть рукоятку дроссельной заслонки «от себя» до достижения минимально-устойчивых оборотов двигателя (обороты холостого хода).

2. Выключить сцепление.

3. Закрыть топливный кран на бензобаке.

4. Затормозить мотоболосипед при помощи педалей или ручного тормоза и остановить двигатель плавным включением муфты сцепления.

При кратковременной остановке в пути — выключить сцепление и перевести двигатель на обороты холостого хода.

Движение начинать педалями, затем, плавно включая сцепление и прибавляя газ, перевести мотоболосипед на движение от двигателя.

Работа двигателя на оборотах холостого хода не должна продолжаться более 5 минут.

При домашнем хранении мотоболосипеда следует производить остановку двигателя выработкой топлива из карбюратора после закрытия краника топливного бака.

Обкатка нового мотоболосипеда

Правильная обкатка нового двигателя повышает срок его службы.

Обкатка производится при пробеге первых 500 км на следующих режимах эксплуатации:

1. При первых 200 км пробега скорость движения не должна превышать 20 км/час, при этом топливо должно состоять из 15 частей бензина и одной части автола.

2. На последующих 300 км пробега скорость не должна превышать 30 км/час, а топливо постепенно довести до соотношения: 20 частей бензина и одна часть автола.

По дорогам с булыжным покрытием скорость езды не должна превышать 15—20 км/час.

3. Через каждые 250 км пробега необходимо слить масло из картера двигателя через отверстие под картером.

4. Следует избегать езды по тяжелым дорогам, грязи, песку, подъемам и проч., чтобы не перегружать двигателя.

НАСТАВЛЕНИЕ ПО УХОДУ И РЕГУЛИРОВКЕ

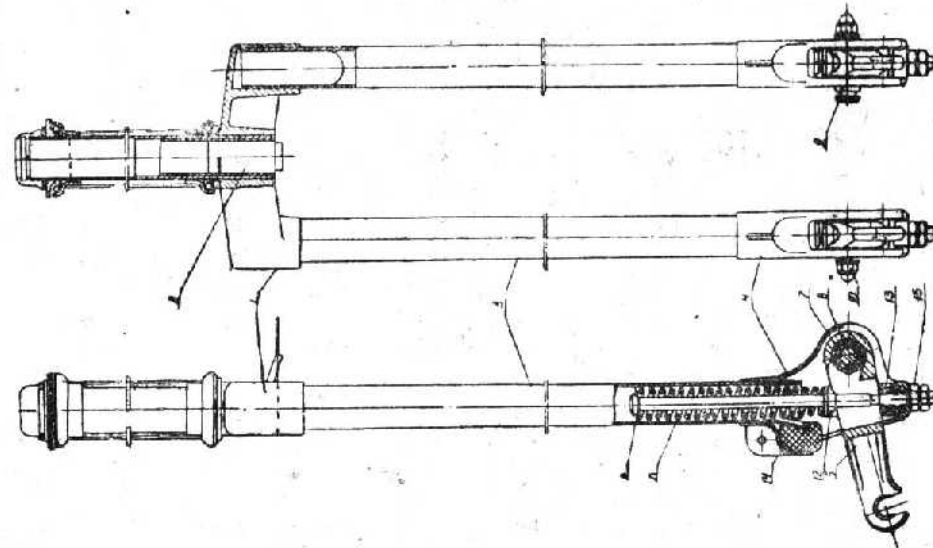
Ходовая часть

На мотоболосипеде установлена рама полукрытого типа, трубчатая, неразборная (паянная) с двумя верхними трубами. Передняя вилка (фиг. 12) закреплена в головной трубе рамы и вращается на двух радиально-упорных шарикоподшипниках.

Для поглощения возникающих колебаний колеса при

езде на неровных дорогах, передняя вилка оборудована пружинными амортизаторами с резиновыми буферами.

Регулировка натяжения пружин 11 (фиг. 12) осуществляется путем навинчивания или отвинчивания гайки 15. При этом нужно предварительно ослабить контргайки. После регулировки контргайки должны быть затянуты.



Фиг. 12.

Передняя вилка:
1 — коронка; 2 — стержень; 3 — перо; 4 — корпус амортизатора; 5 — рычаг; 6 — винт; 7 — втулка; 8 — кольцо фетровое; 9 — палец левый; 10 — палец правый; 11 — пружина; 12 — втулка; 13 — буфер виший; 14 — буфер верхний; 15 — гайка.

Колеса

На мотовелосипеде установлены колеса с 36-ю спицами каждое, размерами 559×48 мм (26"×2").

Биение ободов колес в радиальном и осевом направлении не должно превышать 1 мм.

При биении колеса более указанной величины, необходимо устранить дефект следующим образом:

- снять покрышку с камерой,
- определить с помощью мела место биения обода,
- при боковом биении необходимо в месте наибольшего биения ослабить спицы, а с противоположной стороны (закрепленные на другом фланце) — подтянуть, после чего проверить обод на биение и в случае необходимости повторить операцию,
- для устранения радиального биения необходимо ослабить спицы на диаметрально противоположной стороне от наружного наибольшего биения обода, затем колесо повернуть на полуоборот и в месте биения натянуть такое же количество спиц. Делать это нужно до тех пор, пока биение не будет устранено,
- после подтяжки нужно сплечь напильником выступающие концы спиц заподлицо с ниппелями.

Шины

Мотовелосипед имеет пневматические шины, которые, кроме защиты ободьев колес от механических повреждений, смягчают толчки, вызываемые неровностями дороги. Шина состоит из трех частей: покрышки, камеры и вентиля. Правильно накачанная шина улучшает ходовые качества мотовелосипеда и снижает утомляемость водителя при езде. Нормально накачанная задняя шина, несущая большую нагрузку, накачивается немного сильнее передней.

При езде по грунтовым и асфальтовым дорогам шины накачивают сильнее, чем при езде по булыжнику.

Правильно накачанная шина должна вдавливаться под весом ездока на 10 мм.

Накачивая шины в жаркий летний день, надо учитывать, что на солнце они нагреваются и воздух в них расширяется. При этом чрезмерно накачанная шина может лопнуть; зимой наоборот накачивать шины в комнате перед поездкой надо сильнее, так как на морозе воздух сжимается и шины ослабнут.

Сильно накачанная шина дает слабую амортизацию и водитель чувствует все неровности дороги. Такая шина больше подвержена проколам. При слабо накачанной шине обод будет биться об грунт. Покрышка заднего колеса, несущая большую нагрузку и стирающаяся при торможении, изнашивается быстрее.

В целях равномерного износа резины на покрышках заднего колеса и переднего по истечении некоторого времени рекомендуется поменять их местами, заднюю покрышку поставить на переднее, а переднее на заднее колесо.

Для устранения трения при езде между камерой и покрышкой, которое приводит к преждевременному износу камеры, рекомендуется периодически снимать покрышку и припудривать тальком камеру по всей поверхности.

Шины должны держать заданное давление. Утечка воздуха из шины возможна:

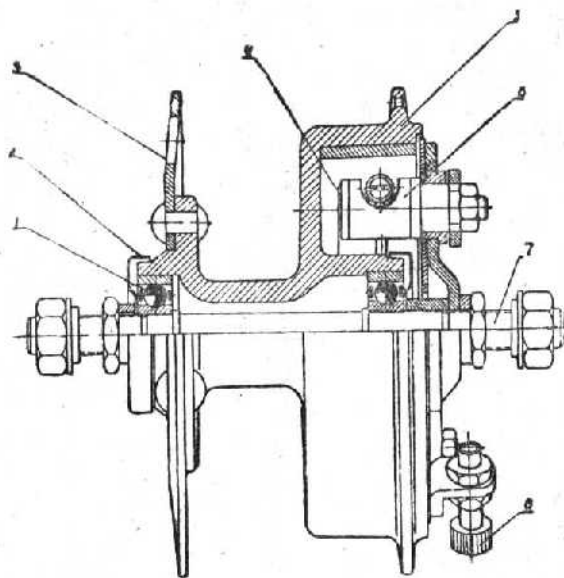
- при повреждении ниппельной резины,
- из-за неплотного соединения вентиля с камерой,
- при проколе камеры.

Утечка воздуха может быть обнаружена на слух. Если этим способом не удастся найти место утечки, то накачанную воздухом камеру следует погрузить в воду.

Воздушные пузырьки укажут место выхода воздуха. Починка камеры производится в соответствии с инструкцией, прилагаемой к аптечке для ремонта шин.

Втулка переднего колеса

Втулка переднего колеса смонтирована на стандартных шарикоподшипниках и имеет тормоз колодочного типа.



Фиг. 13.

Втулка переднего колеса:

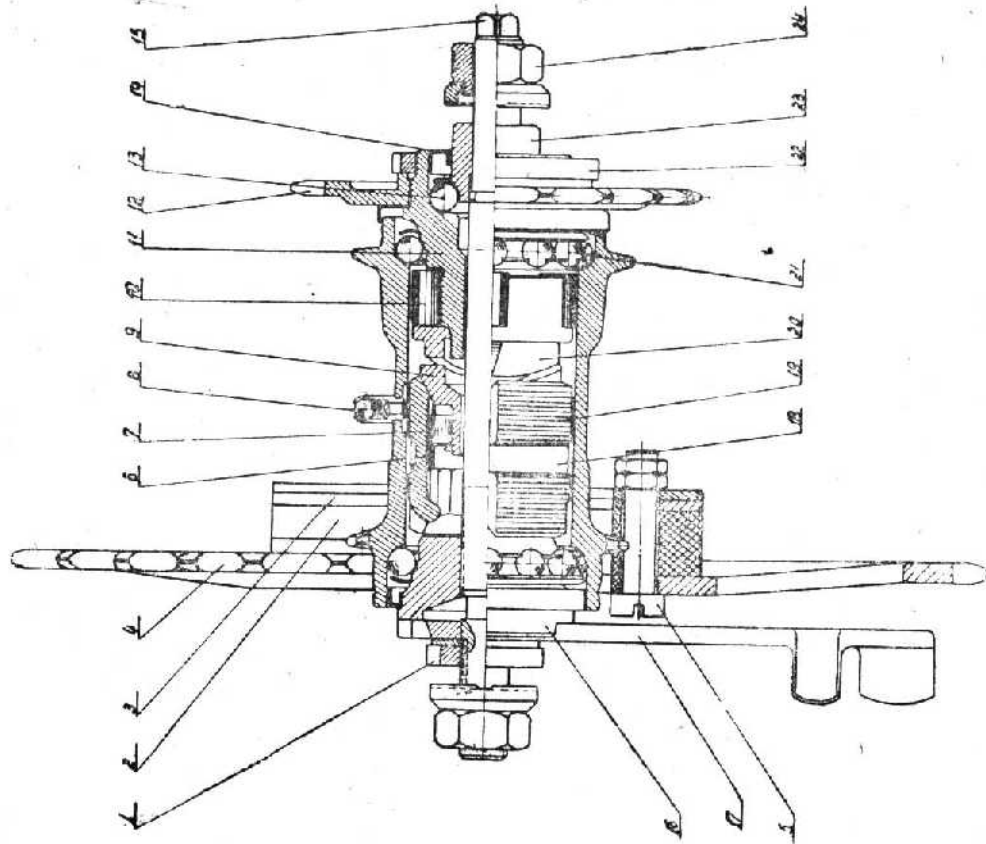
- 1 — подшипник; 2 — пыльник; 3 — диск; 4 — колодка;
5 — ступица; 6 — кулачок; 7 — ось; 8 — винт.

Безопасность езды в большой степени зависит от исправности тормозов, поэтому необходимо систематически контролировать их состояние. Трос управления тормозов в процессе эксплуатации постепенно вытягивается, а фрикционные накладки тормоза изнашиваются, вследствие этого свободный ход рычага тормоза увеличивается и работа тормоза ухудшается.

Для регулировки натяжения троса предусмотрен специальный пустотелый винт 8. Винт должен быть установлен так, чтобы торможение начиналось при перемещении конца рычага на 4—6 мм.

При движении мотовелосипеда на длинных спусках следует пользоваться попеременно тормозами переднего и заднего колеса и этим самым не допускать их перегрева.

На крутых спусках надо тормозить также и двигателем при сбавленном газе. Лучший тормозной эффект получается, когда при торможении колесо еще продолжает вращаться. Поэтому при торможении не следует допускать, чтобы колесо шло «юзом». Особенно это не допустимо на мокрой или скользкой дороге, где возможен занос мотовелосипеда.



Фиг. 14.
Втулка заднего колеса:

1 — контргайка; 2 — шпигла; 3 — гайка; 4 — зубчатка моторная; 5 — валец; 6 — сепаратор; 7 — ролик; 8 — масленка; 9 — конус; 10 — ролик ведущий; 11 — конус ведущий; 12 — зубчатка ножного привода; 13 — подшипник; 14 — пыльник; 15 — ось; 16 — левый конус; 17 — тормозной рычаг; 18 — пружина; 19 — тормозная втулка; 20 — чашка; 21 — подшипник; 22 — контргайка; 23 — правый конус; 24 — гайка.

Втулка заднего колеса

На мотобелосипеде установлена велосипедная тормозная втулка, обладающая свободным ходом и тормозным устройством, которое смонтировано внутри ее корпуса.

При помощи втулки заднего колеса осуществляются следующие циклы работы мотобелосипеда: привод заднего колеса, свободное качение его и его торможение.

При рабочем ходе ведущий конус, получая движение через цепь и зубчатку от ножного привода, поворачивается относительно корпуса втулки до заклинивания роликов между кривыми поверхностями ведущего конуса и цилиндрической поверхностью корпуса. Далее колесо и конус вращаются как одно целое.

Свободный ход начинается с момента прекращения вращения педалей ногами, при этом ведущий конус останавливается, ролики выходят из закрепления и мотобелосипед продолжает двигаться по инерции.

Торможение мотобелосипеда происходит при нажатии на педали в направлении, обратном движению мотобелосипеда. При этом ведущий конус, поворачиваясь в обратном направлении, поворачивает чашку 20, которая своими торцевыми и винтовыми выступами увлекает в ту же сторону тормозной конус 9.

Ролики тормозного конуса 7, удерживаемые сепаратором, перекатываются к краям срезов и заходят в продольные канавки тормозной втулки. При этом

тормозной конус, который уже не может поворачиваться, вдавливается в тормозную втулку.

Раздаваемая конусами тормозная втулка тормозит колесо трением о внутреннюю поверхность корпуса втулки.

При езде на тяге двигателя происходят несколько иные процессы: ведущий конус в работе не участвует, так как ведомая зубчатка моторного привода закреплена непосредственно на корпусе втулки колеса, которой и передается вращение от цепного привода на зубчатку.

Торможение заднего колеса производится обычным порядком, — нажатием на педали в обратном направлении.

Регулировка подшипников втулки заднего колеса производится поворачиванием оси за квадратную часть при помощи гайки 24 и контргайки левого конуса 1. После регулировки контргайку и гайку необходимо затянуть, придерживая при этом ось ключом.

Регулировка подшипников путем завинчивания на ось или свинчивания с оси правого конуса не допускается.

Регулировка проверяется после затяжки контргайки. Правильность регулировки определяется тем, что колесо должно поворачиваться под действием веса вентиля камеры при снятой моторной цепи, при этом не должно быть ощутимой боковой качки колеса.

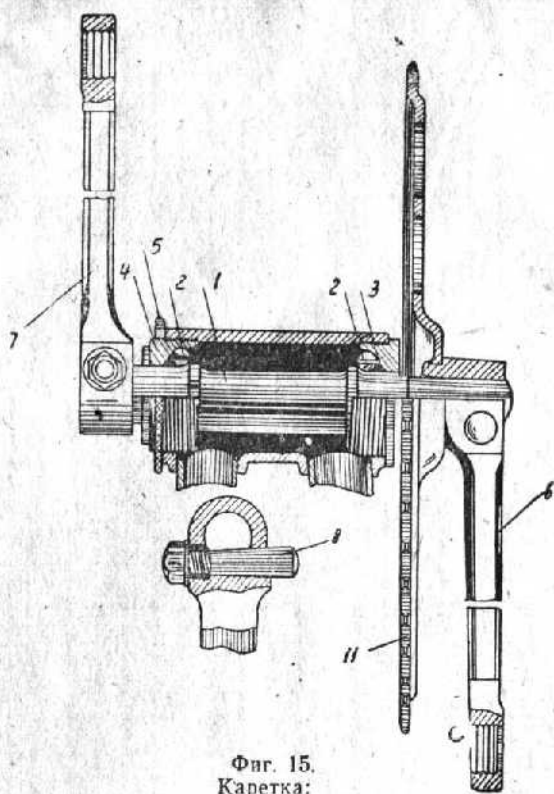
При снятии зубчатки ножного привода следует помнить, что зубчатка имеет правую резьбу, а контргайка левую.

Каретка

Каретка расположена в нижнем узле рамы. Вал каретки 1 вращается на шарикоподшипниках 2. С правой стороны узла до упора туго ввинчена правая чашка 3 с левой резьбой и с другой стороны — левая чашка 4 с правой резьбой.левой чашкой регулируются подшипники от самоотвинчивания, она предохраняется контргайкой 5. При правильно отрегулированных подшипниках, вал каретки не должен иметь качки и заедания. Регулировку следует проверить после плотной затяжки контргайки.

Шатуны крепятся на валу клиньями 8. Забивать или выбивать клинья следует молотком через прокладку из мягкого металла или твердой породы дерева, с целью предохранения деталей от повреждения. При этом нужно подпереть шатун устойчивой деревянной подпоркой. Без этой предосторожности удары будут восприниматься шарикоподшипниками и на шариковых дорожках могут образоваться вмятины.

С целью предохранения резьбы выбивать клинья следует ударами по гайке 9, отвернутой на 2—3 оборота, через прокладку.

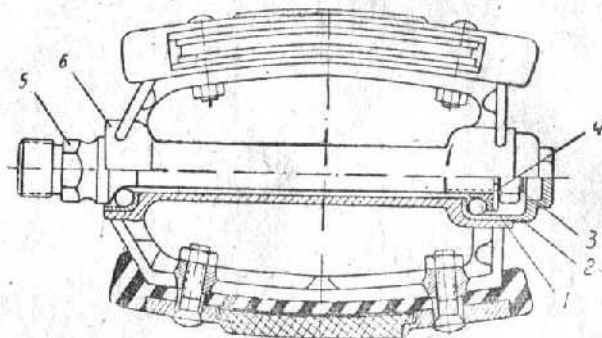


Фиг. 15.
Каретка:

1 — вал; 2 — подшипник; 3 — чашка правая; 4 — чашка левая; 5 — контргайка; 6—7 — шатуны; 8 — клин; 9 — гайка; 10 — шайба; 11 — зубчатка.

Педали

Регулировка подшипников педалей производится вращением конусов 1, для чего предварительно отвертывается колпачок 2, контргайка 3 и снимается шайба 4. Проверка вращения педали производится после



Фиг. 16.

Педали:

1 — конус; 2 — колпачок; 3 — контргайка; 4 — шайба; 5 — ось; 6 — корпус.

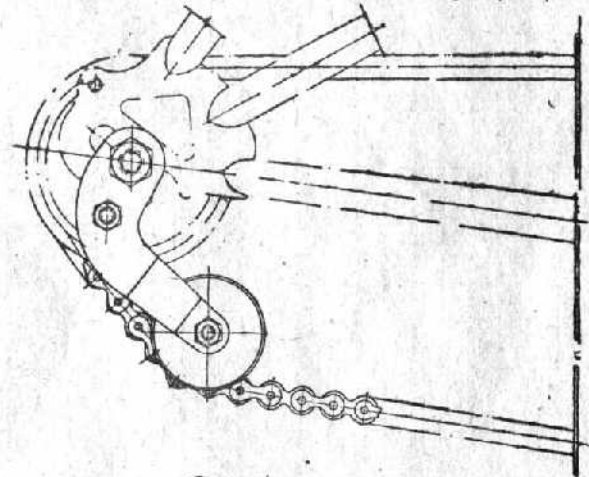
постановки на место шайбы и затяжки контргайки. По окончании регулировки колпачок завинчивается. Оси педалей имеют резьбы для ввинчивания в шатуны: правая — правую, левая — левую, резьбу.

Цепи

Регулировка натяжения моторной цепи осуществляется перемещением заднего колеса. Нормально натянутая цепь, при нажатии на нее в средней части, должна иметь прогиб около 5 мм.

Отрегулировать натяжку обеих цепей не представляется возможным, поэтому на цепь ножного привода поставлено специальное натяжное устройство. Натяжное устройство предохраняет цепь от спадания, даже при слабом натяжении.

При большом провисании цепи следует укоротить ее, сняв два звена. Для снятия цепи следует раскрыть



Фиг. 17.

Натяжное устройство:

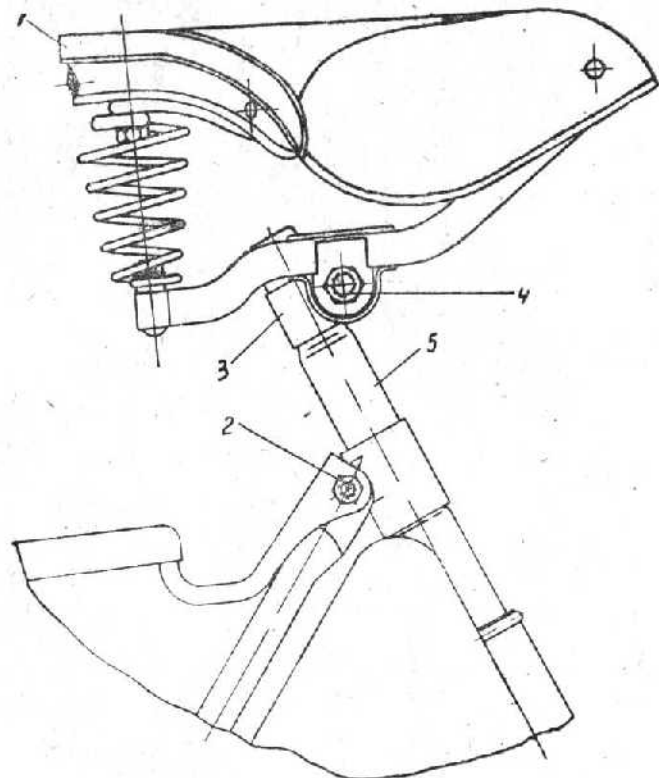
1 — замок; 2 — шайба; 3 — пружина.

пружину замка отверткой, конец которой вставляют в прорез замка и разводят его. После снятия замка цепь легко разъединяется.

Седло

Для достижения наиболее удобной посадки, седло можно передвигать вперед или назад и придавать ему желаемый наклон. Для этого следует отпустить гайки 4 замка седла и передвинуть седло вдоль планок. Если этого недостаточно, следует снять седло с седлодержателя 5 и, повернув замок 3 на полоборота, поставить его на свое место, при этом седло сдвинется назад. Для установки седла на нужную высоту необходимо ослабить гайку 2, переставив седло, и прочно затянуть гайку.

Седлодержатель должен заходить в подседельную трубу рамы не менее чем на 50 мм.



Фиг. 18.

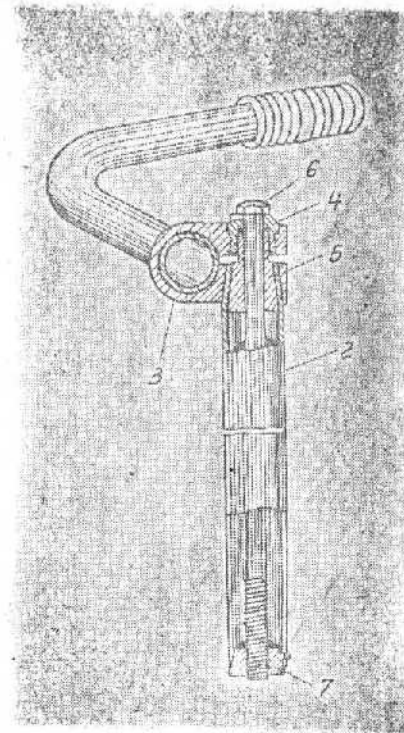
Седло:

1 — седло; 2 — гайка; 3 — замок; 4 — гайки;
5 — седлодержатель.

Руль

Руль ставится на наиболее удобной для езды высоте. Для перестановки руля по высоте необходимо отвернуть болт 6 на 3—4 оборота и, положив плашмя на головку болта гаечный ключ, ударить ладонью руки. При ослаблении крепления установить руль на желаемую высоту и плотно затянуть болтом.

Для изменения наклона руля следует сначала отпустить болт, затем отвернуть гайку 4 на 2—3 оборота. После установки руля в требуемом наклоне, — закрепить в обратной последовательности, т. е. сначала затянуть гайку, а затем болт.



Фиг. 19.

Руль:

1 — труба руля; 2 — стержень; 3 — вынос; 4 — гайка;
5 — конус; 6 — болт; 7 — распорный конус.

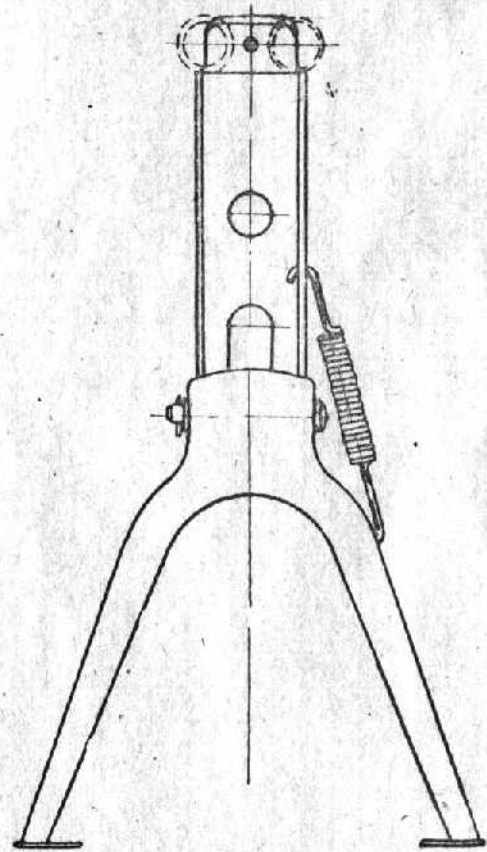
Подставка

Для сохранения вертикального положения мотовелосипеда во время стоянки в нижней части рамы установлена откидная подставка (фиг. 20-а), которая при движении принимает горизонтальное положение (фиг. 20-б).

Мотовелосипед оборудован ящиком для инструмента, куда укладывается в специальной сумке инструмент для мотовелосипеда и двигателя.

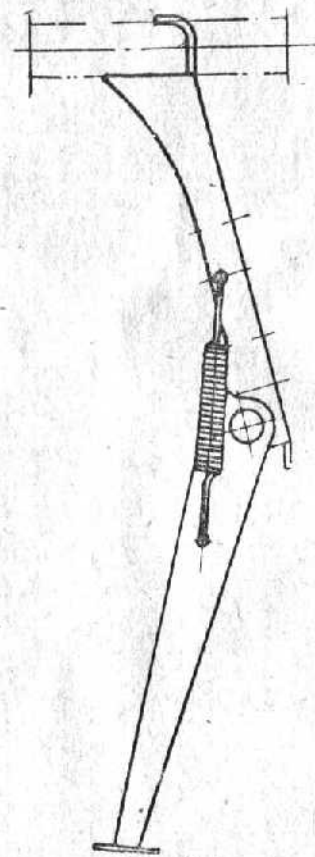
На мотовелосипеде установлен багажник, рассчитанный на 15 кг груза.

Для предохранения от забрызгивания ног водителя на переднем колесе установлен глубокий щиток, цепи закрыты предохранительными щитками.

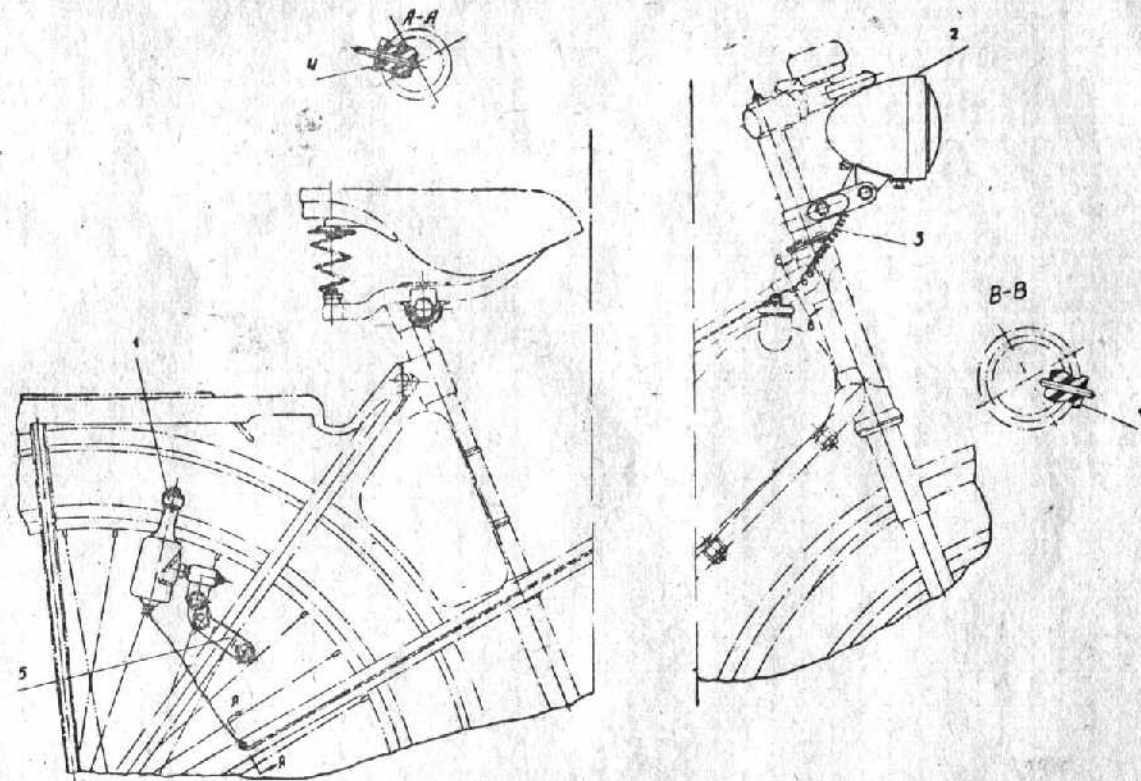


Фиг. 20-а

18



Фиг. 20-б



Фиг. 21. Установка электрогенератора:
 1 — генератор; 2 — фара; 3 — электропровод; 4 — втулка изоляционная; 5 — контактный винт.

19

Электрооборудование

Система электрооборудования мотовелосипеда состоит из генератора, фары и электропровода (фиг. 21).

Генератор типа Г-60, мощностью 2 вт и напряжением 6 вольт, установлен на подседельной стойке. Вращение ротора генератор получает от заднего колеса. Генератор включается спуском собачки. Для выключения генератор следует повернуть до защелкивания собачки. Выключать и включать генератор следует только вручную. Генератор разбирать не следует, дополнительной смазки, кроме той, что была заложена при заводской сборке, не требуется.

Генераторы, подвергавшиеся разборке, по гарантии не заменяются.

При установке нового генератора следует подвернуть винт, чтобы пробить окраску на раме и тем самым создать надежный контакт корпуса генератора с рамой.

Фара типа ФГ-15 снабжена лампочкой в 1 св. 6 вольт типа А-16 (ГОСТ 2023-50), на цоколе лампочки имеется маркировка 1 св. 6—8 в. При отсутствии указанной лампочки ее можно заменить лампочкой № 14 (ГОСТ 2204—43) с маркировкой «6,3 в 0,23 а».

Смазка

Смазку втулок колес, рулевой колонки и цепи двигателя следует производить не реже 1 раз в месяц, каретку, педали и цепь ножного привода — один раз

в сезон. Цепи следует периодически проваривать в масле после предварительной тщательной очистки и промывки в керосине. Следует учесть, что перечисленные узлы смазываются при сборке и готовы к эксплуатации после выпуска с завода. Смазка трущихся частей двигателя обеспечивается автолом, подмешиваемым в топливо. Для смазки деталей муфты и силовой передачи следует применять пресс-солидол УС-1 ГОСТ 1033-51, который вводится в картер в подогретом виде через отверстие для стойки тросика в количестве 10—15 капель через каждые 3000 км.

Уход за окраской мотовелосипеда

Систематический уход за окраской и гальванопокрытием удлиняет срок службы поверхностей и сохраняет хороший внешний вид мотовелосипеда во время эксплуатации.

После удаления грязи — протирайте поверхности сухой фланелью.

Хромированные поверхности можно чистить зубным порошком, нанесенным в небольшом количестве на мягкую сухую тряпку.

Для придания блеска нужно протирать мягкой тряпкой, в которую предварительно втирается воск.

Если мотовелосипед не эксплуатируется продолжительное время, то все хромированные поверхности должны хорошо смазываться бескислотным вазелином.

Принадлежности

Наименование	№№ компл.	К-во	Наименование	№№ компл.	К-во
Фара	В 11032	1	Ключ для конусов	В 172102	1
Генератор	В 11031	1	Ключ выпельный	В 1102103	1
Звонок сигнальный	В 11017	1	Отвертка	В 1102104	1
Насос со шлангом	В 11018-1	1	Съемник для зубчаток	Д4-00810	1
Багажник	В 90220	1	Ключ торцевой	Д4-00101	1
Масленка	В 1423	1	Ключ 7×10	Д4-00102	1
Аптечка	В 1424	1	Ключ 18×22	Д4-00100	1
Сумка для инструмента (полотняная)	В 9022180	1	Педаль правая	В 1101011	1
Ключ комбинированный	В 172101	1	Педаль левая	В 1100911	1

Список частей мотовелосипеда

Наименование	Заводской номер детали	Колич. на один узел	Наименование	Заводской номер детали	Колич. на один узел
1	2	3	1	2	3
Рама					
Рама	В 90201	1	Замок	В 9020225	2
Болт подседельный	В 9020115	1	Гайка 1М8	В 9020227	2
Гайка подседельного болта	В 140117	1	Контргайка	В 1100201	1
Шайба подседельного болта	В 1100116	1	Шайба с усом	В 1100202	1
Вилка и рулевая колонка					
Вилка передняя в сборе	В 9020280	1	Конус верхний	В 1100203	1
Рычаг левый в сборе	В 9020283	1	Чашка	В 1100204	2
Рычаг правый в сборе	В 9020284	1	Конус нижний	В 1100207	1
Палец правый	В 9020218	1	Шарикоподшипник специальн.	В 1100254	2
Палец левый	В 9020217	1	Руль		
Винт	В 9020220	2	Руль в сборе	В 90203	1
Пружина	В 9020221	2	Труба руля	В 9020301	1
Втулка	В 9020222	2	Стержень руля	В 1100302-01	1
Сухарь	В 9020224	2	Болт затяжной	В 1100303	1

1	2	3	1	2	3
Конус распорный	В 1100304А	1	Гайка 1М 10	В 9020422	2
Ручка руля	В 1100306	1	Пружина	В 9020423	1
Вынос руля	В 1100307	1	Рычаг	В 9020424	1
Конус	В 1100308	1	Контргайка	В 9020425	2
Вкладыш	В 1100309	2	Штуцер	В 9020426	1
Гайка конуса	В 1100310	1	Гайка М6	В 1100810	2
Втулка передняя					
Втулка переднего колеса	В 90204	1	Гайка М5	В 140011	1
Колесо переднее					
Ступица в сборе	В 9020480	1	Колесо переднее в сборе	В 90205	1
Колодка тормоза в сборе	В 9020484	2	Обод	В 220701-01	1
Шарикоподшипник	В 9020485	2	Спица	В 9020502	36
Палец	В 9020406	1	Ниппель	В 1100501	36
Втулка	В 9020407	1	Шайба ниппельная	В 140507	36
Втулка заднего колеса					
Кулачок	В 9020408	1	Втулка заднего колеса	В 90206	1
Ось	В 9020418	1	Шарикоподшипник спец.	В 140657	2
Шайба	В 9020419	2	Гайка с шайбой	В 140661	1
Шайба протекторная	В 9020421	2	Шарикоподшипник спец.	В 140662	1

1	2	3	1	2	3
Корпус втулки	В 9020601	1	Пылезащитная шайба прав.	В 140624	1
Корпус ведущий	В 1100602	1	Шайба с усом	В 140627	1
Чашка	В 1400603	1	Ролик ведущий	В 140633	5
Ось втулки	В 1100604	1	Гайка	В 1100628	1
Конус правый	В 1100605	1	Колесо заднее		
Конус левый	В 1100606	1	Колесо заднее в сборе	В 90207	1
Конус тормозной	В 1100607	1	Обод	В 220701-01	1
Ролик тормозной	В 140608	2	Спица	В 220702-01	36
Сепаратор	В 140609	1	Ниппель	В 1100501	36
Шайба	В 140610	1	Шайба ниппеля	В 140507	36
Рычаг тормозной	В 1406126	1	Прокладка наружная	Д4 00002	1
Втулка тормозная	В 110615	1	Прокладка внутренняя	Д4 00003	1
Пружина	В 1100618	1	Сегмент крепления зубчатки	Д4 00004	1
Пылезащитная шайба	В 140619А	1	Зубчатка ведомая Z-41	Д4 00001	1
Кольцо упорное	В 140621	1	Винт М-6	Д4 01512	6
Зубчатка Z-19	В 170622	1	Гайка М-6	Д4 015515	12
Контргайка зубчатки	В 140623	1	Каретка		
			Шатун правый с шестер.	В 9020850	1

1	2	3	1	2	3
Шарикоподшипник спец.	В 140851	2	Седло в сборе	В 2213-01	1
Вал каретки	В 1100802	1	Щиток цепи моторного привода	В 9021480	1
Чашка каретки правая	В 140804	1	Инструментальный ящик в сборе	В 90219	1
Чашка каретки левая	В 140805А	1	Задний багажник в сборе	В 90220	1
Контргайка	В 140806	1	Натяжка цепи ножного привода		
Шатун левый	В 9020807	1	Натяжное устройство в сборе	В 90222-01	1
Клин шатуна	В 140808	2	Зубчатка в сборе	В 9022281-02	1
Гайка АМ6	В 140810	2	Цепи втулочно-роликовые		
Шайба 6	В 140811	2	Цепь втулочно-роликовая моторного привода		1
Педаля			Количество звеньев	Д4-0652	98
Педаля левая	В 11009-11		Цепь втулочно-роликовая ножного привода		
Педаля правая	В 11010-11		Количество звеньев	32	110
Щиток переднего колеса			Привод тормоза в сборе	В 90225	1
Щиток	В 9021180	1	Щиток цепи ножного привода		
Подпорка	В 9021101	1	Щиток цепи	В 9022980	1
Подпорка	В 902120	1	Хомутик	В 9022906	1
Щиток заднего колеса			Хомутик	В 9022908	1
Щиток	В 9021202	1	Подставка в сборе	В 90233	1
Подпорка	В 9021201	1			
Отражатель	В 1716	1			

ОГЛАВЛЕНИЕ

Вниманию владельцев велосипедов	4
Техническая характеристика мотовелосипеда	5
Наставление по эксплуатации	7
Наставление по уходу и регулировке	9
Принадлежности	21
Список частей мотовелосипеда	22

Заказ № 1681. Тираж 65000

Нестеров, городская типография Львовского
областного управления культуры.