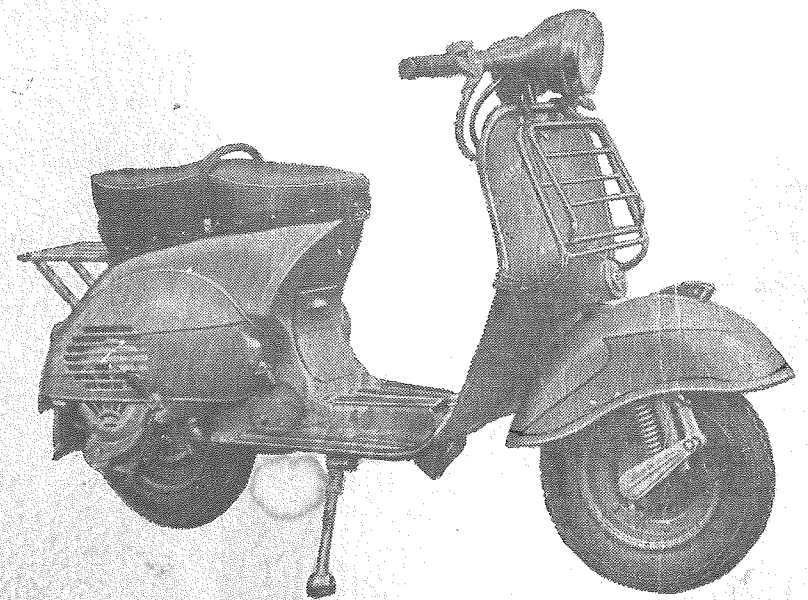


„ВЯТКА“

Модель ВП-150



СССР

В/О „АВТОЭКСПОРТ“

МОСКВА

**МОТОРОЛЛЕР
„ВЯТКА“**

Модель
ВП-150

Каталог запасных частей

V. Dem.

СССР

В/О „АВТОЭКСПОРТ“

МОСКВА

ОГЛАВЛЕНИЕ

ТЕХНИЧЕСКАЯ ХАРАКТЕРИСТИКА МОТОРОЛЛЕРА	3
ВНИМАНИЮ ПОКУПАТЕЛЕЙ	6
УКАЗАТЕЛЬ ИЛЛЮСТРАЦИИ	7
УЗЛЫ И ДЕТАЛИ МОТОРОЛЛЕРА:	
двигатель	9
ходовая часть	27
электрооборудование	51
дополнительное оборудование.	
Принадлежности и инструмент	61

Общие данные

Габаритные размеры, мм:	
длина	1825
ширина	800
высота	1150
База, мм	1200
Дорожный просвет под глушителем, мм	не менее 150
Сухой вес, кг	110
Максимальная скорость обкатанного мотороллера при полной нагрузке на горизонтальном участке асфаль- тированного шоссе, км/час	70
Расход топлива на 100 км пути по дорогам с асфальто- вым покрытием и средней скоростью 50 км/час, л	3,2
Запас хода по топливу, км	350—400

Двигатель

Тип двигателя	одноцилиндровый, двух- тактный с возвратно- петлевой продувкой
Диаметр цилиндра, мм	57
Ход поршня, мм	58
Рабочий объем, см ³	148
Степень сжатия	6,7
Мощность при 4500—5000 об/мин, л. с.	5,5
Система смазки	совместно с горючим
Охлаждение	воздушное, принудитель- ное
Система питания:	
Подача горючего	самотеком
Тип карбюратора	К-55
Диаметр диффузора, мм	20
Топливный фильтр	сетчатый в отстойнике бензопраника

К. М.

Воздухофильтр
Топливо
Емкость топливного бака, л

сетчатый, увлажненный маслом, с глушителем шума всасывания и воздушной заслонкой
автобензин с октановым числом $66 \div 74$
11—12

Силовая передача

Сцепление
Коробка передач
Переключение передач

четырёхдисковое, в масляном тумане
трехступенчатая, с постоянным зацеплением шестерен
ручное

Ходовая часть

Корпус
Подвески
Тормоза
Колеса
Давление в шинах

штампованный, цельно-сварной
рычажные, с пружинными амортизаторами и гидrogасителями колебаний
колодочные, с взаимозаменяемыми колодками
легкосъемные, взаимозаменяемые, дисковые
4,00—10 дюймов
переднее колесо:
0,7 — без пассажира;
0,8 — с пассажиром;
заднее колесо:
1,4 — без пассажира;
2,4 — с пассажиром

Электрооборудование

Система зажигания
Опережение зажигания
Прерыватель
Зазор между контактами прерывателя, мм
Катушка зажигания

от генератора переменного тока, 6 в
постоянное $-29^\circ \pm 1^\circ$ до ВМТ по углу поворота кривошипа
смонтирован на основании генератора
0,3—0,4
Б-50

Свеча
Аккумулятор
Сигнал
Оптический элемент

А8У или А11У (М14Х ×1,25)
З-МТ-7 (на заводе аккумулятора не ставится; устанавливается потребителем по желанию)
С-34, переменного тока
ФГ-50В с лампами 15Х ×15 вт и 2 вт
21 вт и 2 вт
на рукоятке руль-фары на центральном переключателе

Задний фонарь с лампами
Центральный переключатель
Выключатель зажигания

Механизмы управления

Руль-фара с механизмами управления: карбюратором, сцеплением, переключением передач и передним тормозом; тормоза;
приборы контроля — спидометр с одометром (счетчик пройденного пути).

ВНИМАНИЮ ПОКУПАТЕЛЕЙ!

По существующей на заводе системе обозначения мотороллерных деталей первые цифры в номере детали указывают на принадлежность детали к узлу, а остальные цифры (после знака тире) на собственный номер детали в узле.

Например, деталь, обозначенная 1—2, принадлежит к 1-ому узлу. В этом узле ей присвоен порядковый номер 2. Перед номером узла, сборки или под сборки ставятся буквы „сб“.

Например: сб. 1; сб. 3-15. Первые цифры в сборке также указывают на номер узла, а остальные цифры на порядковый номер сборок или подборок в этом узле.

Детали и узлы, поступающие с других заводов, нумеруются по системе, принятой на заводе поставщика.

Крепежные детали (болты, винты, гайки, шайбы и т. д.) даны непосредственно с теми деталями, для крепления которых они предназначены.

Буквы, стоящие после номера крепежа, обозначают покрытие или термообработку.

Например:

Ц — цинкованный,

Х — хромированный,

Т — термообработанный.

В таблицах каталога имеются следующие графы: № на рисунке, № детали, наименование и количество.

По внешнему виду детали можно легко отыскать ее заводской номер и наименование. Для этого необходимо на соответствующем рисунке отыскать деталь, ее порядковый номер и против этого номера в таблице прочесть заводской номер и наименование.

Для отыскания рисунков следует пользоваться указателем иллюстраций.

№№ рисунка	Наименование	Стр.
---------------	--------------	------

I. ДВИГАТЕЛЬ

1	Двигатель
2	Цилиндр с головкой
3	Коленчатый вал с поршнем
4	Картер
5	Коробка передач
6	Механизм переключения передач с фиксатором в сборе
7	Сцепление
8	Крышка сцепления
9	Пусковой механизм
10	Пусковой рычаг
11	Карбюратор, всасывающий патрубок
12	Глушитель и детали охлаждения двигателя
13	Фильтр воздушный
14	Генератор переменного тока

II. ХОДОВАЯ ЧАСТЬ

15	Рама
16	Седло
17	Бензобак
18	Упор
19	Крыло правое; крыло левое
20	Руль-фара с деталями крепления, регулировочной кнопкой, спидометром и гибким валом
21	Управление газом, передним тормозом, сцеплением, переключением передач
22	Детали тормозного устройства и управление задним тормозом
23	Передняя подвеска в сборе
24	Щиток переднего колеса с трубой передней подвески
25	Детали передней подвески
26	Амортизатор передний

№№ рисунка	Наименование	Стр.
---------------	--------------	------

- 27 Рычаг задней подвески
- 28 Амортизатор задний
- 29 Колесо

III. ЭЛЕКТРООБОРУДОВАНИЕ

- 30 Включатель стоп-сигнала. Центральный переключатель
- 31 Катушка зажигания
- 32 Стабилизатор напряжения
- 33 Оптический элемент
- 34 Задний фонарь, звуковой сигнал и кронштейн номерного знака
- 35 Аккумулятор. Кронштейн крепления аккумулятора в сборе
- 36 Главный пучок провода

IV. ДОПОЛНИТЕЛЬНОЕ ОБОРУДОВАНИЕ ПРИНАДЛЕЖНОСТИ И ИНСТРУМЕНТ

- 37 Багажник передний. Багажник задний
- 38 Щиток ветровой в сборе. Кронштейн крепления запасного колеса
- 39 Щиток ветровой
- 40 Инструмент и принадлежности

ДВИГАТЕЛЬ

Двигатель в сборе

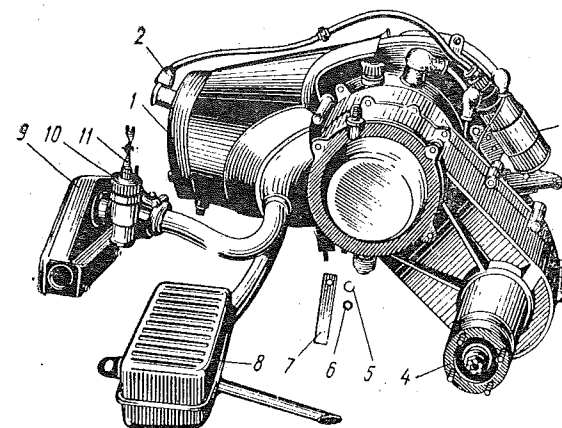


Рис. 1

№ на рис.	№ детали	Наименование	Коли- чество
1	сб. 1-1	Двигатель с коробкой передач в сборе	1
2	сб. 18	Провод высокого напряжения	1
3	Б-50	Катушка зажигания	1
4	сб. 1-30	Ступица заднего колеса в сборе	1
5	ШГ-6ТЦ	Шайба пружинная 8	1
6	Г-6ц	Гайка М8	1
7	0-1-1	Кронштейн крепления тросов	1
8	сб. 13	Глушитель в сборе	1
9	сб. 9-5	Воздухофильтр	1
10	сб. 11	Карбюратор в сборе	1
11	сб. 26	Механизм подъема дросселя	1

Цилиндр с головкой

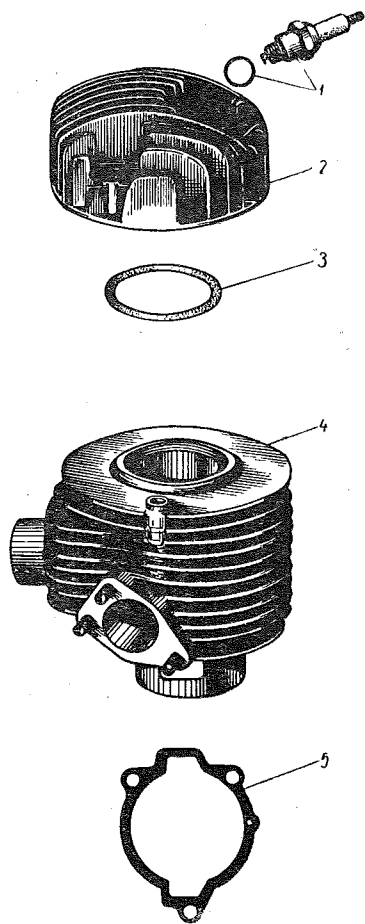


Рис. 2

№ на рис.	№ детали	Наименование	Количество
1	сб. 19	Свеча запальная с прокладкой	1
2	1-9	Головка цилиндра	1
3	1-10	Прокладка головки цилиндра	1
4	сб. 1-2	Цилиндр в сборе	1
5	1-7	Прокладка цилиндра	1

Коленчатый вал с поршнем

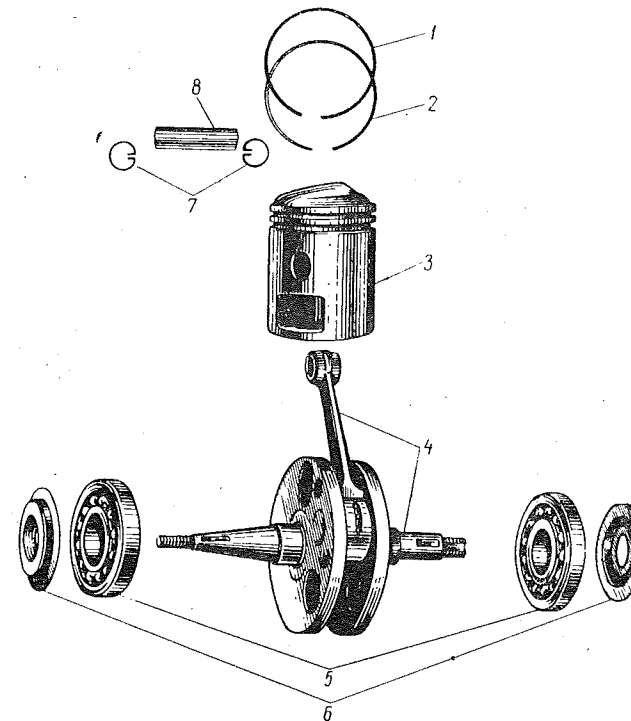


Рис. 3

№ на рис.	№ детали	Наименование	Количество
1	1-14	Кольцо поршневое верхнее хромированное	1
2	1-15	Кольцо поршневое нижнее	1
3	сб. 1-3	Поршень в сборе	1
4	сб. 1-4	Коленчатый вал в сборе	1
5	1-26	Шарикоподшипник 25×62×12	2
6	сб. 1-7	Сальник коленчатого вала в сборе	2
7	1-17	Кольцо стопорное поршневого пальца	2
8	1-16	Палец поршневой	1

Картер

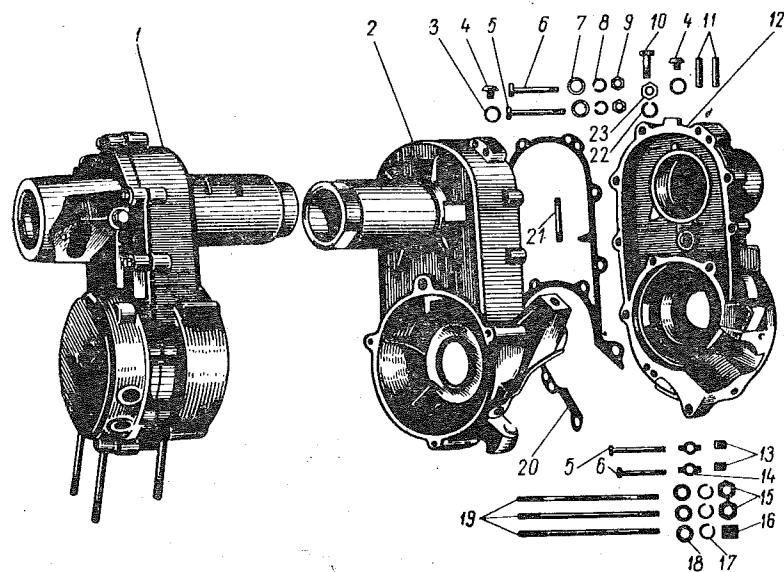


Рис. 4

№ на рис.	№ детали	Наименование	Количество
1	сб. 1-11	Картер двигателя в сборе	1
2	1-32 с д. 1-33 и д. 1-13	Картер двигателя (левая половина)	1
3	1-45	Шайба уплотнительная	2
4	1-44	Пробка картера	2
5	1-38	Болт специальный М7×54	3
6	1-37	Болт специальный М7×48	9
7	Ш-6Ц	Шайба штампованная 7	8
8	1-40	Шайба пружинная 7	8
9	1-41	Гайка М7	8
10	1-111	Болт стопорный	1
11	1-34	Штифт $\varnothing 7 \times 30$	2
12	1-35 с д. 1-33, д. 1-13 и 1-72	Картер двигателя (правая половина)	1
13	1-43	Гайка специальная	4
14	1-42	Шайба контрольная	4
15	Г-6Ц	Гайка М8	2
16	1-11	Гайка специальная М8×19	1
17	ШГ-6тц	Шайба пружинная 8	3

№ на рис.	№ детали	Наименование	Количество
18	Ш-7ц	Шайба штампованная 8	3
19	1-8	Шпилька специальная М8×132	3
20	1-36	Прокладка картера	1
21	1-1	Шпилька специальная М8×27	1
22	ШГ-7тц	Шайба пружинная 10	1
23	Г-7ц	Гайка М10	1

Коробка передач

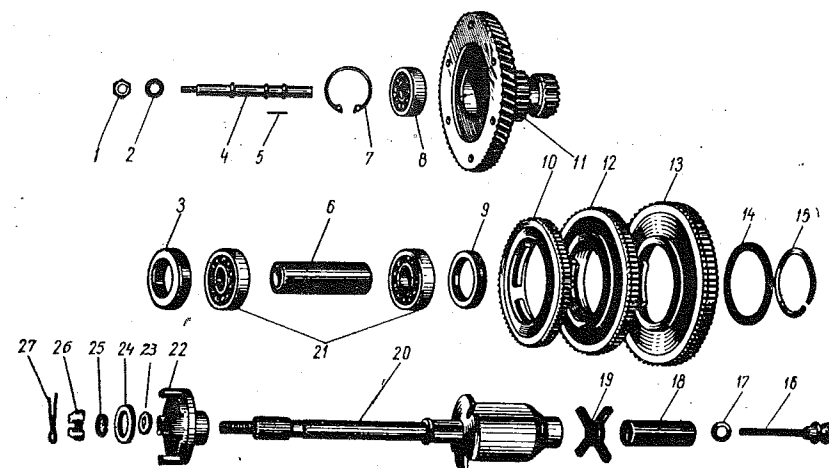


Рис. 5

№ на рис.	№ детали	Наименование	Количество
1	Г-7ц	Гайка М8 М10	1
2	1-71	Шайба первичного вала	1
3	сб. 1-27	Сальник ступицы колеса	1
4	1-70	Вал коробки передач (первичный)	1
5	1-73	Ролик игольчатый 2×12	21
6	1-81	Втулка распорная шарикоподшипников	1
7	1-90	Кольцо стопорное	1
8	1-89	Шарикоподшипник № 301	1
9	1-82	Гайка крепления шарикоподшипника вторичного вала	1
10	1-77	Шестерня третьей передачи вторичного вала	1

№ на рис.	№ детали	Наименование	Количество
11	сб. 1-21	Блок шестерен в сборе	1
12	1-76	Шестерня второй передачи вторичного вала	1
13	1-75	Шестерня первой передачи вторичного вала	1
14	1-78	Кольцо установочное	1
15	1-79	Кольцо стопорное	1
16	1-93	Шток переключения передач	1
17	1-94	Шайба запорная	1
18	1-92	Втулка переключения передач	1
19	1-91	Крестовина переключения передач	1
20	1-83	Вторичный вал	1
21	1-80	Шарикоподшипник № 204	2
22	сб. 1-30	Ступица заднего колеса	1
23	1-157	Уплотнитель	1
24	1-146	Шайба специальная	1
25	1-158 ШП-10Т4	Шайба пружинная 14 16	1
26	1-147 Г-10Т4	Гайка керосиновая М16	1
27	ШПН-1 бд	Шплинт 3×30	1

Механизм переключения передач с фиксатором в сборе

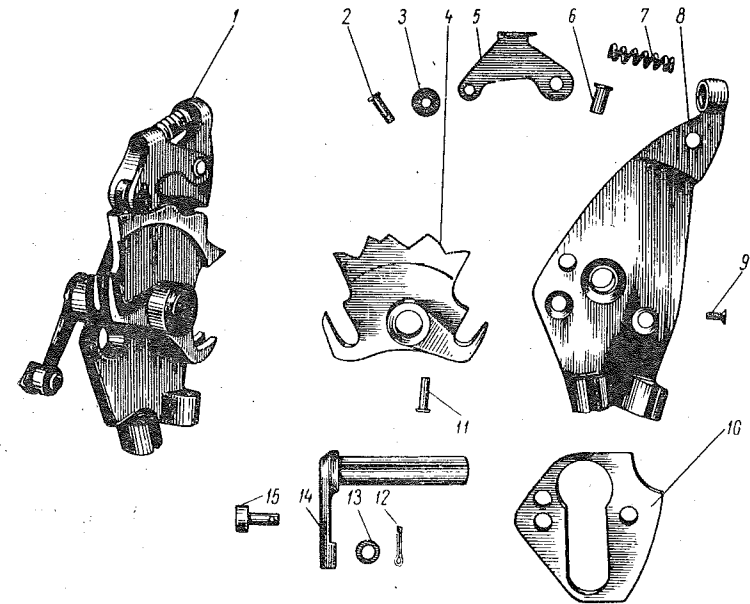


Рис. 6

№ на рис.	№ детали	Наименование	Количество
1	сб. 1-23	Механизм переключения передач с фиксатором в сборе	1
2	1-103	Ось ролика фиксатора	1
3	1-100	Ролик фиксатора	1
4	1-98	Сектор фиксатора	1
5	1-99	Рычаг фиксатора	1
6	1-102	Ось фиксатора	1
7	1-101-1	Пружина	1
8	1-95-1	Основание механизма переключения передач	1
9	В-22ц	Винт М5×18	2
10	1-152	Прокладка механизма переключения передач	1
11	ШТ-1	Штифт конический $\varnothing 4 \times 16$	1
12	Шпл-1ц	Шплинт 1,5×12 разводной	3
13	1-165	Шайба специальная 5	1
14	1-96	Рычаг переключения передач	1
15	1-97	Сухарь рычага	1

Сцепление

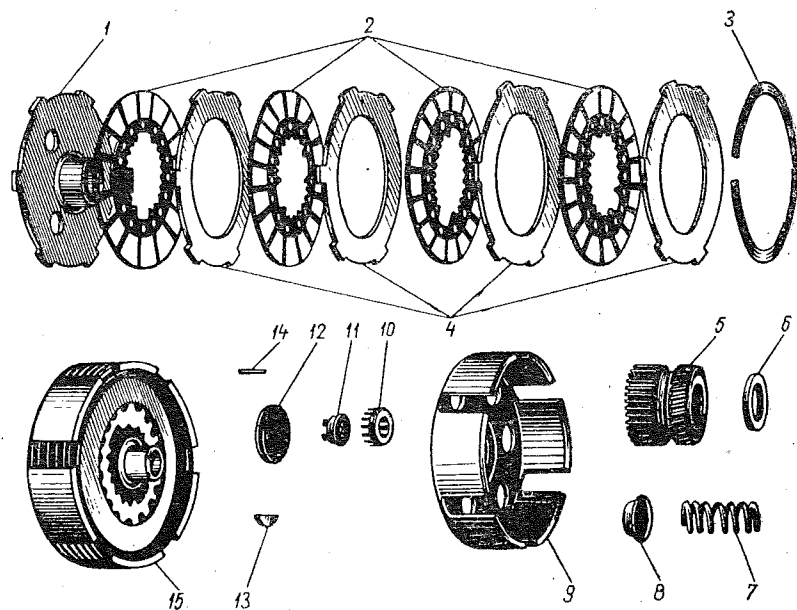


Рис. 7

№ на рис.	№ детали	Наименование	Количество
1	1-49	Диск сцепления опорный	1
2	сб. 1-17-1	Диск сцепления ведомый в сборе	4
3	1-53	Кольцо замочное	1
4	1-52	Диск сцепления ведущий	4
5	1-74	Шестерня ведущая передней передачи	1
6	1-57	Шайба опорная	1
7	1-48	Пружина сцепления	6
8	1-47	Чашка пружины сцепления	6
9	1-48 <i>сб. 1-36</i>	Барaban сцепления <i>в сборе</i>	1
10	1-54	Стакан запорный	1
11	1-55-1	Гайка специальная M12x1,75 <i>M10</i>	1
12	сб. 1-32	Упор выжимной с замком в сборе	1
13	1-30	Шпонка сегментная 4x16	1
14	1-56	Ролик игольчатый 2,5x16	29
15	сб. 1-16	Сцепления в сборе	1
16	1-54	Стакан запорный	1
16	<i>ШГ-7т4</i>	<i>Шайба пружинная 4/10</i>	<i>1</i>

Крышка сцепления

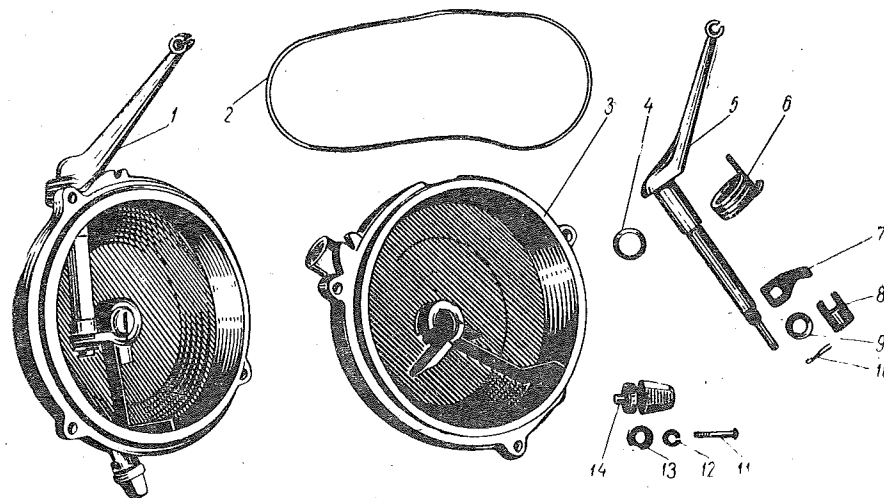


Рис. 8

№ на рис.	№ детали	Наименование	Количество
1	сб. 1-18	Крышка с механизмом выжима сцепления в сборе	1
2	1-69	Кольцо уплотнительное большое	1
3	сб. 1-19-1	Крышка сцепления в сборе	1
4	1-65	Кольцо уплотнительное малое	1
5	1-64	Валик выжима сцепления	1
6	1-66	Пружина валика выжима сцепления	1
7	1-63	Рычаг штока	1
8	1-62	Шток выжима сцепления	1
9	1-73 <i>1-176</i>	Шайба уплотнительная	1
10	Шпл-2ц	Шплинт 2x10	1
11	В-5ц	Винт М5x22	3
12	ШГ-3тц	Шайба пружинная 5	3
13	Ш-4ц	Шайба штампованная 5	3
14	сб. 1-20	Салун в сборе	1
	<i>1-68-1</i>	<i>Колпачок салуна</i>	<i>1</i>
	<i>1-172</i>	<i>Корпус салуна</i>	<i>1</i>
	<i>1-173</i>	<i>Шайба пружинная</i>	<i>11</i>

К. М.

Пусковой механизм

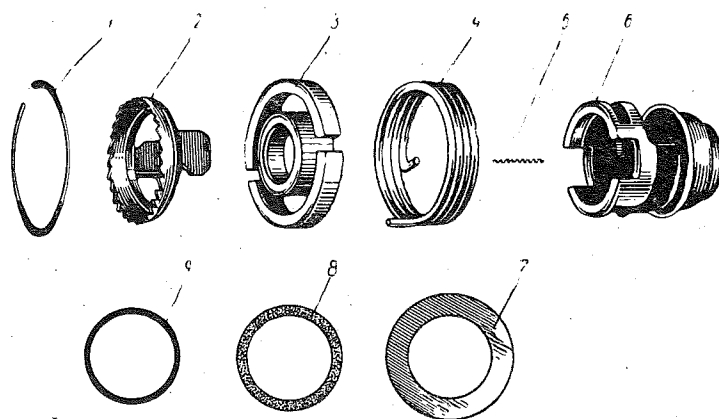


Рис. 9

№ на рис.	№ детали	Наименование	Количество
1	1-110	Кольцо стопорное держателя храповика	1
2	1-109	Храповик пускового механизма	1
3	сб. 1-14-1	Держатель храповика пускового механизма в сборе	1
4	1-113	Пружина возвратная пускового механизма	1
5	1-112	Пружина храповика пускового механизма	2
6	1-108	Корпус пускового механизма	1
7	1-116	Шайба уплотнительная наружного кольца	1
8	1-115	Кольцо уплотнительное пускового механизма, наружное	1
9	1-114	Кольцо уплотнительное пускового механизма, внутреннее	1

Пусковой рычаг

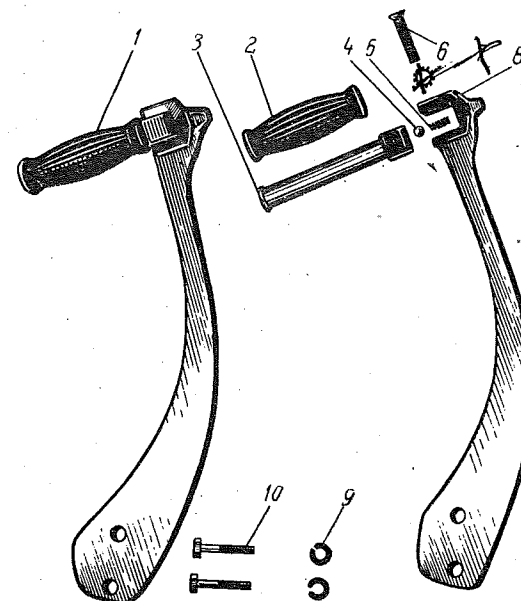


Рис. 10

№ на рис.	№ детали	Наименование	Количество
1	сб. 1-15-1	Пусковой рычаг в сборе	1
2	1-164	Валик педали пускового механизма	1
3	1-150-1	Педали пускового механизма	1
4		Шарик педали пускового механизма 6У-7/32	1
5	1-162	Пружина рычага пускового механизма	1
6	1-163	Винт специальный пускового механизма	1
7	1-161	Шайба зубчатая	1
8	1-151-1	Пусковой рычаг	1
9	1-40	Шайба пружинная 7	2 3
10	1-117	Болт крепления рычага пускового механизма	2

К. М.

Карбюратор, всасывающий патрубок

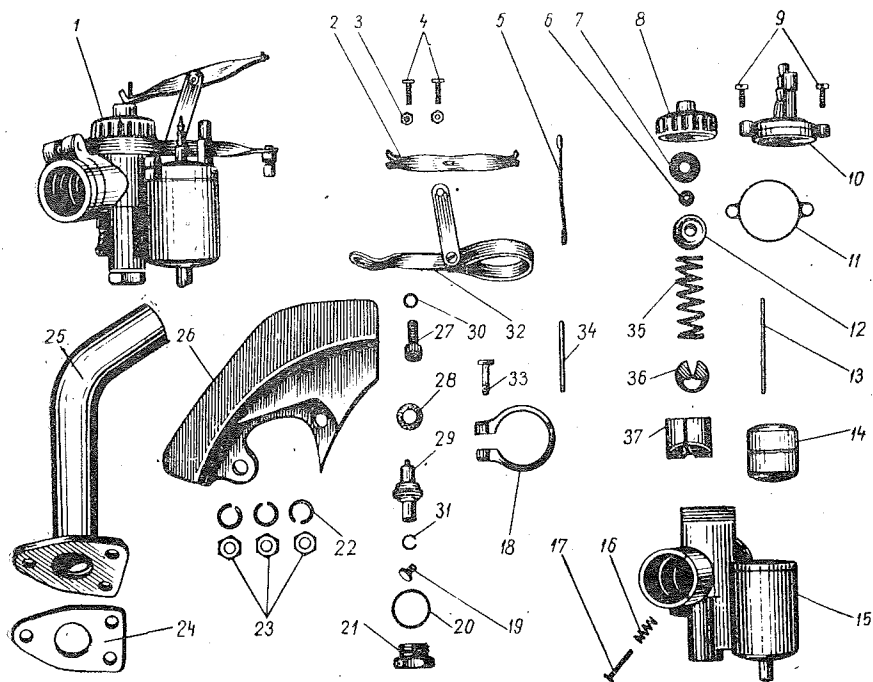


Рис. 11

№ на рис.	№ детали	Наименование	Количество
15	К55Б-1107101	Корпус карбюратора	1
16	К25Д-1107104	Пружина винта холостого хода	1
17	900510-1	Болт	1
18	К55-1107019	Хомутик	1
19	К55Б-1107017	Главный жиклер	1
20	Н01745	Прокладка	1
21	К30-1107105	Пробка	1
22	ШГ-6тц	Шайба пружинная 8	3
23	Г-6ц	Гайка М8	3
24	1-107	Прокладка патрубка	1
25	сб. 1-24-2	Патрубок всасывающий в сборе	1
26	1-134	Козырек	1
27	К30-1107011	Направляющая троса	1
28	901702-0	Шайба фибровая	1
29	К55-1107015	Распылитель	1
30	900806-0	Гайка	1
31	901708-0	Шайба фибровая	1
32	сб. 26-1	Хомутик в сборе	1
33	К28Б-1107025	Болт хомутника	1
34	К55-1107105	Игла дросселя	1
35	К55-1107013	Пружина дросселя	1
36	К55-1107104	Замок иглы дросселя	1
37	К55-1107102	Дроссель	1

№ на рис.	№ детали	Наименование	Количество
1	сб. 11	Карбюратор	1
2	26-1	Рычаг	1
3	Г-2ц	Гайка М4	2
4	В-41ц	Винт М4×12	2
5	сб. 26-2	Трос подъема дросселя в сборе	1
6	26-6	Уплотнитель	1
7	26-5	Шайба специальная	1
8	К55-1107012	Крышка смесительной камеры	1
9	901901-1	Болт	2
10	К30-1107111	Крышка поплавковой камеры	1
11	К55-1107018	Прокладка	1
12	26-7	Чашечка	1
13	К30-1107015	Игольчатый клапан	1
14	К30-1107120	Поплавок в сборе	1

Глушитель и детали охлаждения двигателя

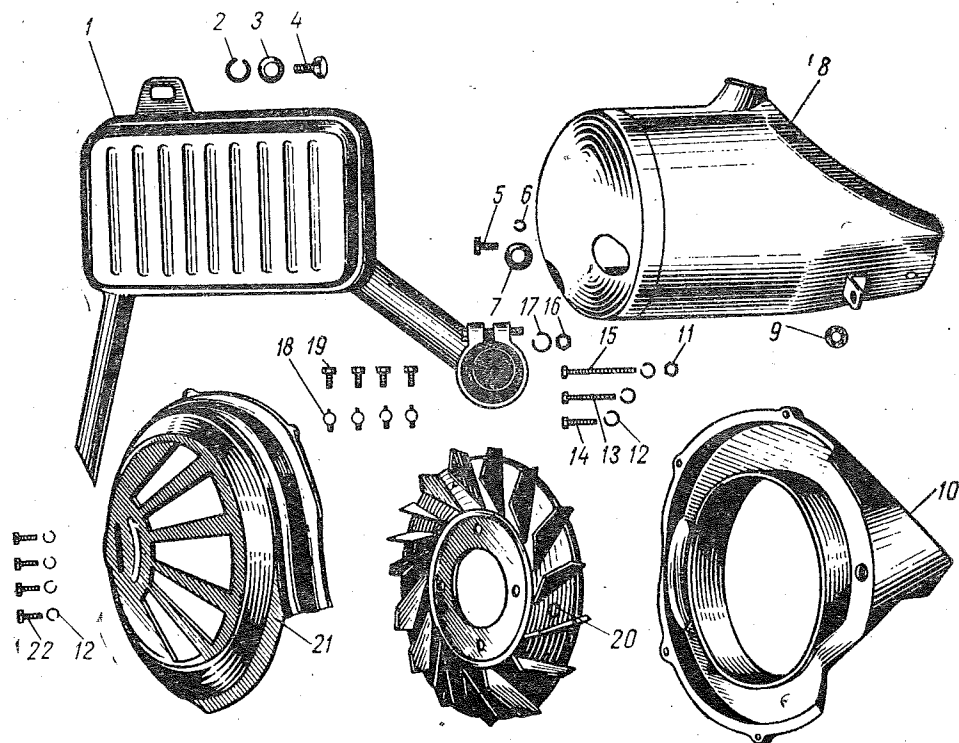


Рис. 12

№ на рис.	№ детали	Наименование	Количество
1	сб. 13	Глушитель в сборе	1
2	ШГ-7тц	Шайба пружинная 10	1
3	Ш-8ц	Шайба штампованная 10	1
4	Б-22ц	Болт М10×20	1
5	Б-21х	Болт М8×14	1
6	ШГ-6тц	Шайба пружинная 8	1
7	Ш-7ц	Шайба штампованная 8	1
8	сб. 1-26	Кожух улитки вентилятора в сборе	1
9	БП 10-4	Втулка проводов	1
10	1-130	Улитка вентилятора	1
11	Г-4ц	Гайка М6	1
12	ШГ-5тц	Шайба пружинная 6	7
13	В-51ц	Винт М6×35	1

№ на рис.	№ детали	Наименование	Количество
14	В-50ц	Винт М6×22	1
15	1-149	Винт специальный М6×50	1
16	1-41 Г-6ц	Гайка специальная М8	1
17	1-40 ШГ-6тц	Шайба пружинная 8	1
18	1-132	Шайба контрольная	4
19	Б-50ц	Болт М6×12	4
20	1-131	Крыльчатка вентилятора	1
21	1-133	Крышка улитки вентилятора	1
22	В-7ц	Винт М6×15	4

Фильтр воздушный

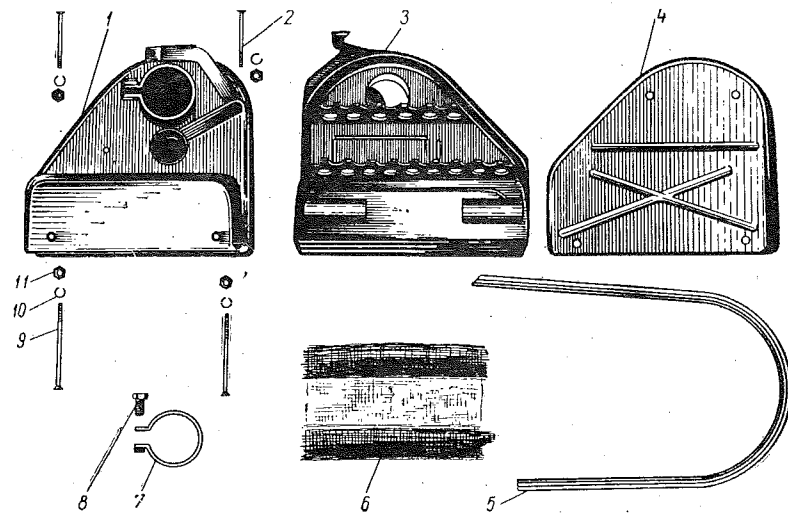


Рис. 13

№ на рис.	№ детали	Наименование	Количество
1	сб. 9-5	Фильтр воздушный в сборе	1
2	9-22-1	Винт специальный М3×35	2
3	сб. 9-1 сб. 9-7	Корпус воздушного фильтра в сборе	1
4	9-11	Крышка воздушного фильтра	1
5	9-14	Прокладка крышки воздушного фильтра	1
6	9-13	Набивка воздушного фильтра	1
7	9-17	Хомут крепления воздушного фильтра	1
8	Б-50ц	Болт М6×15	1
9	9-23	Винт специальный М3×56 М4×58	2
10	ШГ-4тц	Шайба пружинная 3	4
11	Г-3ц	Гайка М3	4

Генератор переменного тока

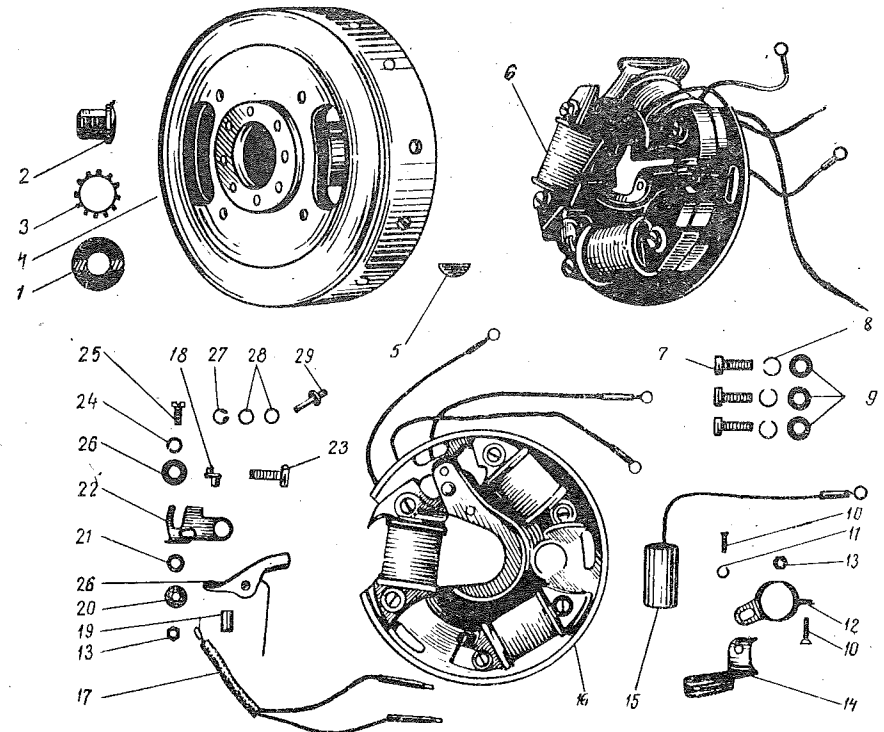


Рис. 14

№ на рис.	№ детали	Наименование	Количество
1	16-12	Контргайка	1
2	16-3	Гайка специальная М10 крепления маховика	1
3	ШГ-1тц ШГ-7тц	Шайба зубчатая пружинная 3	1
4	сб. 16-11	Маховик генератора с кулачком и полюсами в сборе	1
5	1-30 1-31	Шпонка сегментная 4×16	1
6	сб. 15	Основание магдино в сборе	1
7	В-42ц	Винт М5×15	3
8	ШГ-4тц	Шайба пружинная 6	3
9	Ш-4ц	Шайба штампованная 5	3
10	В-10ц	Винт М3×6	2
11	ШГ-1тц	Шайба пружинная 3	1
12	15-21	Кронштейн конденсатора	1

№ на рис.	№ детали	Наименование	Количество
13	Г-1ц	Гайка МЗ	2
14	сб. 15-1	Фильц для смазки кулачка в сборе	1
15	15-22	Конденсатор	1
16	сб. 15-2	Основание магдино с катушками в сборе	1
17	сб. 15-3-1	Провода: прерыватель — панели вывода в сборе	1
18	15-1	Эксцентрик регулировки зазора	1
19	15-18-1	Втулка рычага	1
20	15-2	Шайба изоляционная	2
21	15-3	Втулка изоляционная	1
22	сб. 15-4	Стойка контактная в сборе	1
23	В-41ц	Винт М4×12	1
24	Ш-1ц	Шайба штампованная 3	1
25	15-4	Болт клеммовый М3×11	1
26	сб. 15-5	Рычаг прерывателя в сб.	1
27	15-49	Шайба замочная	1
28	15-5	Шайба регулировочная	2 ÷ 4
29	15-6	Ось рычага	1

ХОДОВАЯ ЧАСТЬ

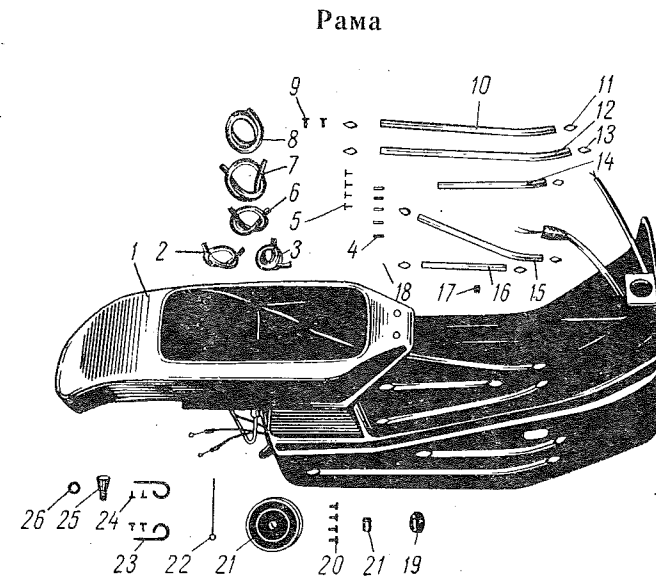


Рис. 15

№ на рис.	№ детали	Наименование	Количество
1	сб. 2-и сб. 21, сб. 8-11, сб. 8-10, сб. 8-15-1 2 шт. сб. 8-16	Рама в сборе с пучком проводов и тросами управления	1
2	2-58	Резина настила L=237 мм	1
3	МГ-150 2-142	Резина настила L=170 мм	2
4	Зкл-20	Заклепка 3,5×8	10
5	Зкл-21	Заклепка 3,5×17	8
6	2-57	Резина настила L=340 мм	2
7	2-56	Резина настила L=570 мм	2

№ на рис.	№ детали	Наименование	Количество
8	2-55	Резина настила L=546 мм	2
9	Зкл-22	Заклепка 3,5×23	4
10	2-47	Накладка пола бортовая	2
11	2-52	Наконечник бортовой накладки	4
12	2-48	Накладка пола средняя	2
13	2-53	Наконечник накладки	14
14	2-49	Накладка пола внутренняя	2
15	МГ-150 2-136	Накладка хребтовины	2
16	2-50	Накладка хребтовины	1
17	В-70г	Винт $\varnothing 3,5 \times 9$ самонарезной для металла	5
18	В-71г	Винт $\varnothing 3,5 \times 18$ самонарезной для металла	6
19	21-28	Муфта резиновая	1
20	2-45	Буфер крышки	4
21	2-46-1	Муфта защитная	1
22	0-61	Хомутник тросов	1
23	0-57	Крючок	2
24	В-35х	Винт М5×10	4
25	2-44	Трубка спуская	1
26	БП-10-4	Втулка	1

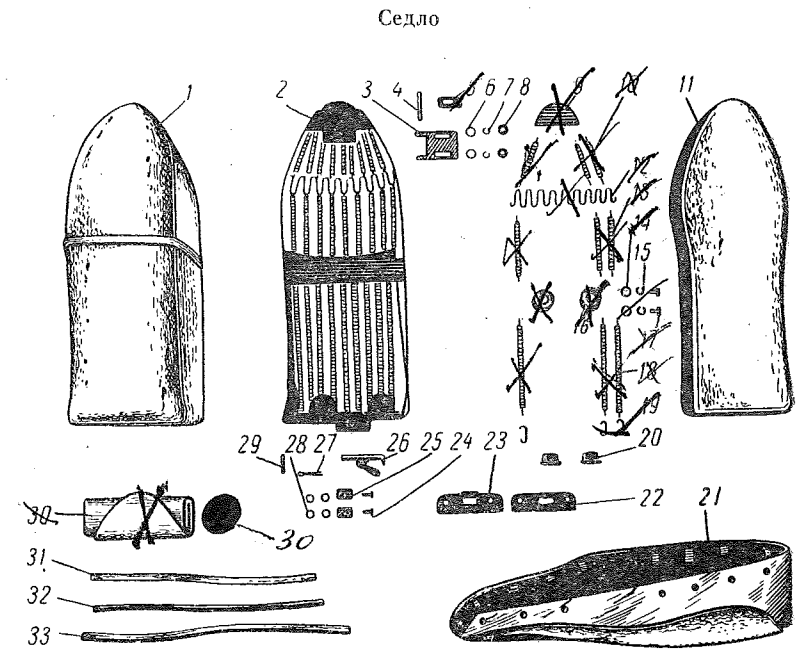


Рис. 16

№ на рис.	№ детали	Наименование	Количество
1	████████ сб 7В	Седло в сборе	1
2	████████ сб 7-12	████████████████████ <i>Дополнение седла в сборе</i>	1
3	████████ 7-63	████████████████████ <i>Петля</i>	1
4	7-7	Ось шарнира	1
X	████████	████████████████████	X
6	Ш-7ц	Шайба штампованная 8	2
7	ШГ-6тц	Шайба пружинная 8	2
8	Г-6ц	Гайка М8	2
X	████████	████████████████████	X
10	████████	████████████████████	X
11	████████ 7-71	████████████████████ <i>Подушка седла</i>	1
12	████████	████████████████████	X
13	████████	████████████████████	X
14	Г-4ц	████████████████████	2
15	ШГ-5тц	Шайба пружинная	2
16	████████	████████████████████	2
17	В-7г	Винт М6×18	2
18	████████	████████████████████	18

№ на рис.	№ детали	Наименование	Количество
19	██████████	██████████	18
20	7-39	Амортизатор задний	2
21	██████████ <i>сб 7-15</i>	Чехол в сборе	1
22	7-38	Прокладка	1
23	сб. 7-11	Планка с зацепом	1
24	Б-20гх	Болт М6×18	2
25	7-56	Накладка	2
26	██████████ <i>сб 7-14</i>	██████████ <i>Защёлка седла в сборе</i>	1
27	Шпл-5ц	Шплинт 3×30	1
28	7-57	Шайба специальная	4
29	██████████ <i>7-61-1</i>	██████████ <i>Пружина защёлки</i>	1
30	██████████ <i>7-72</i>	██████████ <i>Прокладка</i>	1
31	7-55	Лента ляжки седла	1
32	7-14-1	Покрышка	1
33	сб. 7-9	Лямка в сборе	1

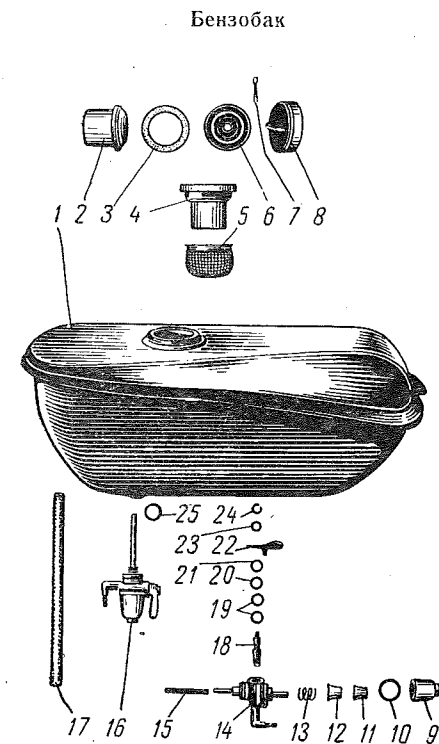


Рис. 17

№ на рис.	№ детали	Наименование	Количество
1	сб. 12-2-1 сб. 12-5	Бензобак в сборе. Сварка (верхняя половина бензобака в сборе; нижняя половина бензобака с перегородкой)	1
2	сб. 12-7	Стакан мерный в сборе	1
3	12-27	Прокладка	1
4	сб. 12-3-2	Крышка бензобака в сборе	1
5	сб. 12-6 -/	Фильтр бензобака	1
6	12-25	Шайба верхняя	1
7	Шпл-2ц	Шплинт 2×10	1
8	сб. 12-8	Крышка	1
9	37-202		1
10	кр-15-1305016		1
11	37-204-1		1
12	37-206		1

№ на рис.	№ детали	Наименование	Количество
13	37-207		1
14	кр-12-1305011А	С деталями кр-12-1305018; 37-212; 908603-0; кр-12-1305012А; 37-213	1
15	10-1	Сетка фильтра	1
16	сб. 10	Бензокраник	1
17	0-24	Шланг бензобака	1
18	37-203А		1
19	кр-12-1305017		2
20	37-215		2
21	37-210		1
22	37-208-Б-1		1
23	900903-0		1
24	900812-0		1
25	12-1	Кольцо уплотнительное	1

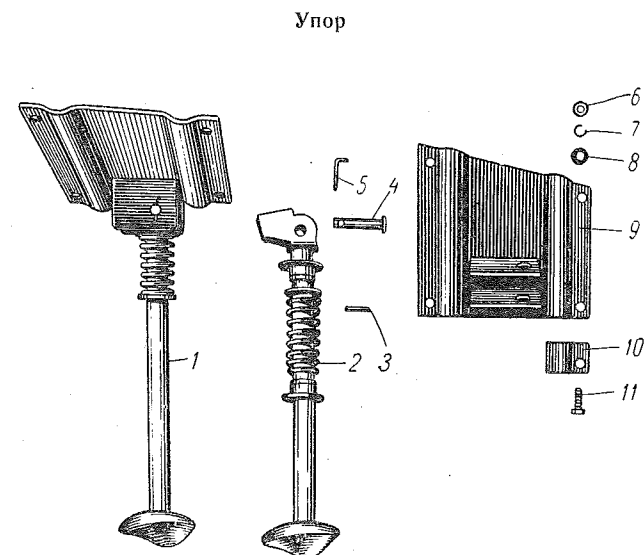


Рис. 18

№ на рис.	№ детали	Наименование	Количество
1	сб. 38	Упор с кронштейном	1
2	сб. 38-1	Упор	1
3	38-8	Шпилька втулки	1
4	38-10	Ось	1
5	38-11	Шпилька оси	1
6	Г-4ц	Гайка М6	4
7	ШГ-5тц	Шайба пружинная 6	4
8	Ш-5ц	Шайба штампованная 6	4
9	сб. 38-2	Кронштейн	1
10	38-13	Буфер	1
11	В-7х	Винт М6×15	4

Крыло правое, крыло левое

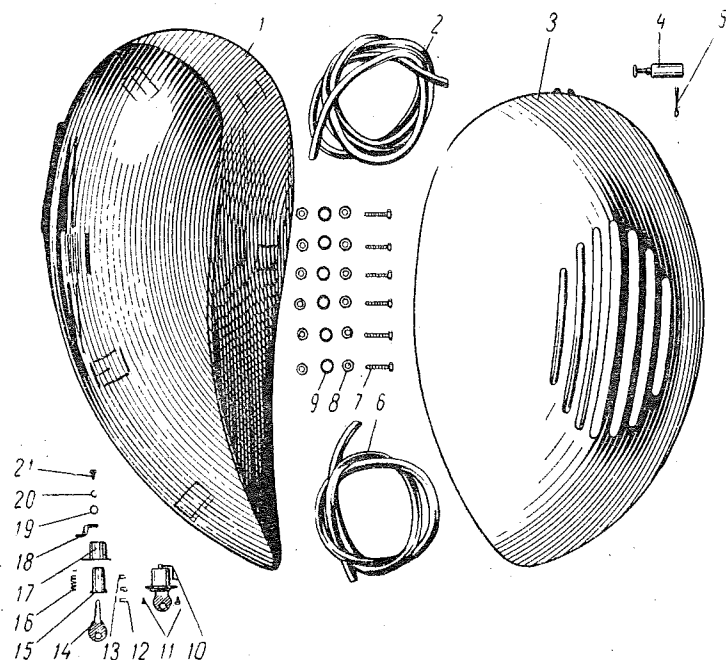


Рис. 19

№ на рис.	№ детали	Наименование	Количество
16	БП 8-7	Пружина замка	6
17	32-15	Корпус замка	1
18	32-14	Крючок замка	1
19	Ш-2ц	Шайба штампованная 4	1
20	ШГ-2тц	Шайба пружинная 4	1
21	В-2ц	Винт М4×8	1

№ на рис.	№ детали	Наименование	Количество
1	сб. 32	Крыло левое в сборе	1
2	32-2	Уплотнитель левого крыла	1
3	сб. 31-1	Крыло правое с ободком	1
4	сб. 0-7-2	Растяжка в сборе	1
5	Шпл-5ц	Шплинт разводной 3×30	1
6	31-2	Уплотнитель правого крыла	1
7	32-12	Болт М4×28	6
8	Г-2ц	Гайка М4	12
9	Ш-3ц	Шайба штампованная 4	6
10	сб. 32-4	Замок крышки левого крыла	1
11	Зкл-44	Заклепка $\varnothing 3,5 \times 7$	2
12	БП 8-3	Пластика замка	1
13	БП 8-2	Пластика замка	2
14	БП 8-6	Ключ замка	2
15	БП 8-5	Втулка замка	1

Руль-фара с деталями крепления, регулировочной кнопкой, спидометром и гибким валом

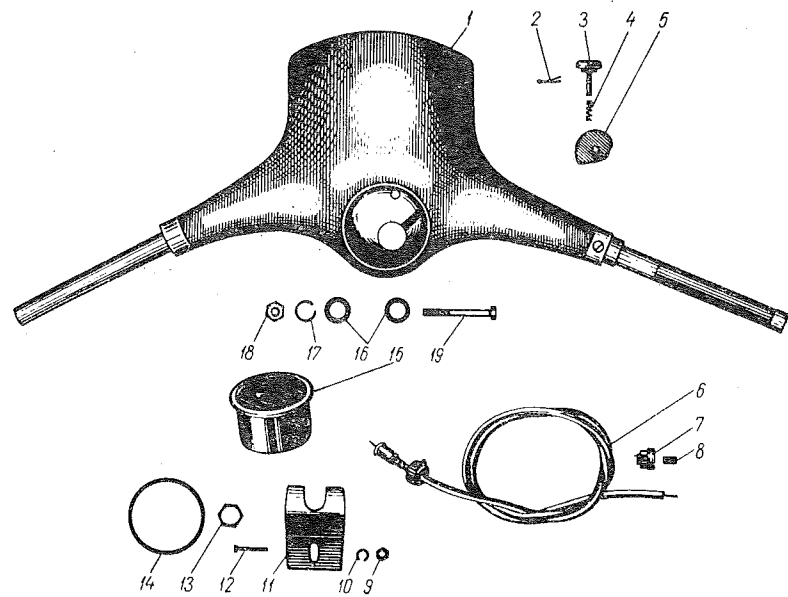


Рис. 20

№ на рис.	№ детали	Наименование	Количество
1	сб. 8-17	Руль-фара в сборе	1
2	Шпл-1ц	Шплинт разводной 1,5×12	1
3	сб. 8-24-1	Кнопка регулировочная	1
4	8-52	Пружина кулачка регулятора	1
5	8-51	Кулачок регулировки фары	1
6	сб. 14-3-1	Вал привода спидометра гибкий в сборе	1
7	14-7	Гайка оболочки гибкого вала, нижняя	1
8	14-6	Втулка оболочки гибкого вала	1
9	Г-3Ц	Гайка М5	1
10	ШГ-3тц	Шайба пружинная 5	1
11	8-70 -/	Скоба крепления спидометра	1
12	13-3 13-5а	Винт спидометра М5×29 М5×22	1
13	14-3	Гайка спидометра	1
14	14-5	Прокладка спидометра	1
15	сб. 14-2	Спидометр в сборе	1
16	Ш-8ц	Шайба штампованная 10	2
17	ШГ-7тц	Шайба пружинная 10	1
18	Г-8х	Гайка 1М10	1
19	Б-41х	Болт 1М10×59	1

Управление газом, передним тормозом, сцеплением и переключением передач

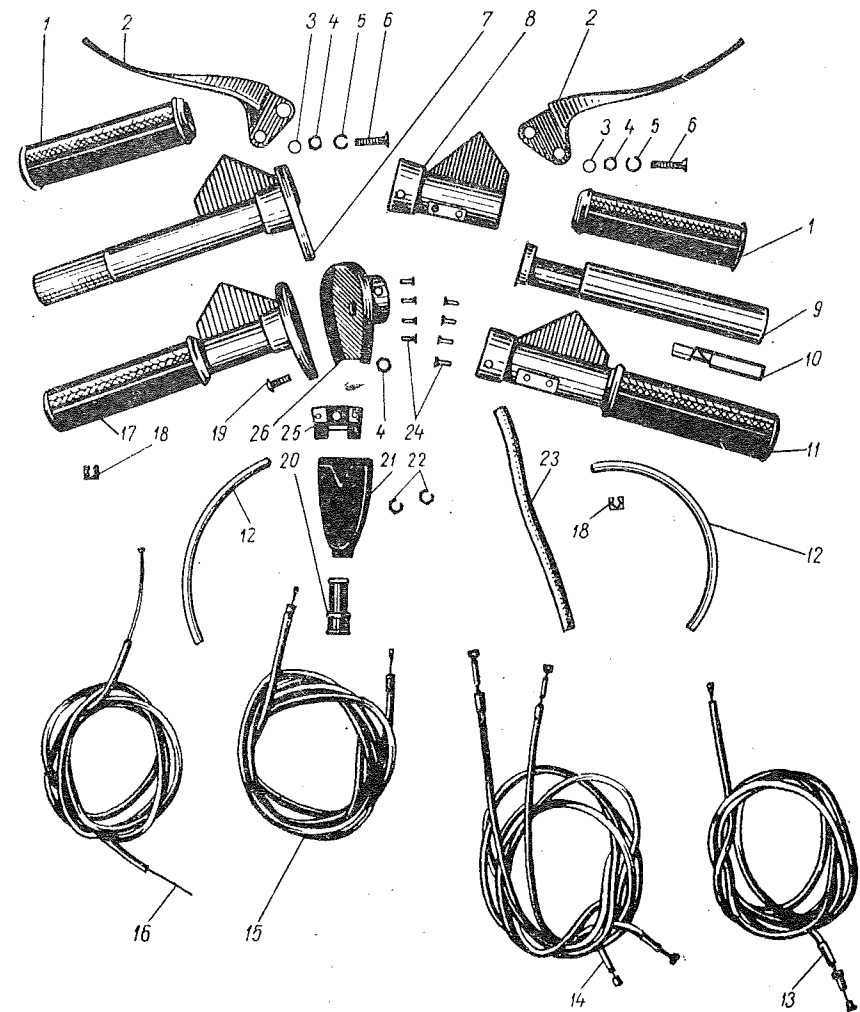


Рис. 21

№ на рис.	№ детали	Наименование	Количество
1	8-14	Ручка	2
2	8-2-3	Рычаг	2
3	8-56	Втулка распорная	2
4	8-8	Гайка специальная	3

№ на рис.	№ детали	Наименование	Количество
5	ШГ-5тц	Шайба пружинная 6	2
6	В-56х В-56х	Винт хрустальный М6 х 20	2
7	сб. 8-13 с дет. 8-30, 8-31	Трубка ручки переключения в сборе	1
8	сб. 8-27	Кронштейн ручного тормоза в сборе	1
9	сб. 8-8-1	Трубка ручки газа в сборе	1
10	8-60	Вкладыш подвижной	1
11	сб. 8-6-1	Ручка газа в сборе	1
12	8-67	Трубка L=300 мм	2
13	сб. 8-11	Трос сцепления в сборе	1
14	сб. 8-15-1	Трос переключения в сборе	2
15	сб. 8-10	Трос газа в сборе	1
16	сб. 8-16	Трос переднего тормоза в сборе	1
17	сб. 8-12	Ручка переключения в сборе	1
18	8-3	Сухарь наконечника	1
19	В-7Х	Винт М6×15	1
20	8-42-1	Муфта резиновая	1
21	8-10-1	Чехол	1
22	8-66	Гайка М6, разрезная	2
23	8-41	Трубка	1
24	В-35х	Винт М5×10	8
25	8-9	Корпус упоров оболочек тросов	1
26	сб. 8-18	Кожух в сборе	1

Детали тормозного устройства и управление задним тормозом

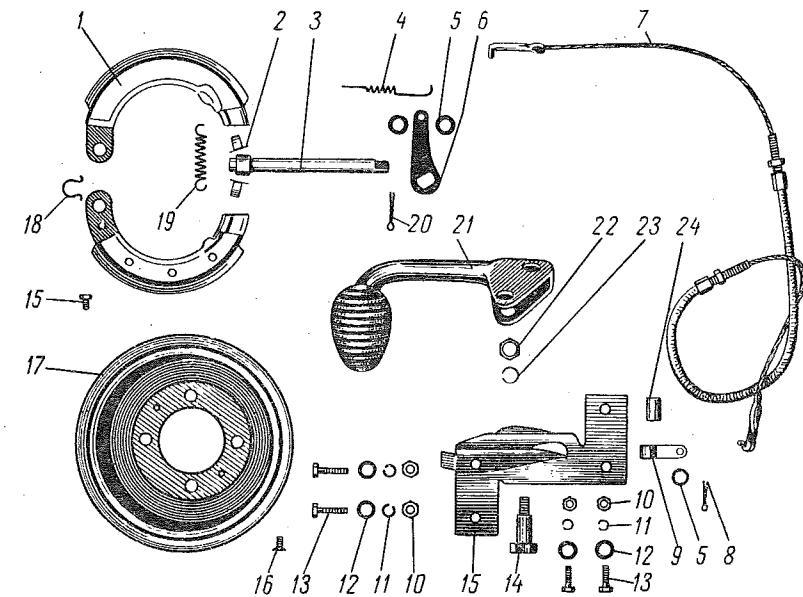


Рис. 22

№ на рис.	№ детали	Наименование	Количество
1	сб. 3-16-1	Колодка тормозная в сборе	2
2	3-92	Наконечник тормозных колодок	2
3	0-20	Кулачок заднего тормоза	1
4	0-41	Пружина	1
5	Ш-4ц	Шайба штампованная 5	3
6	сб. 3-17	Рычаг кулачка в сборе	1
7	сб. 0-10	Трос заднего тормоза в сборе	1
8	Шпл-1ц	Шплинт разводной 1,5×12	1
9	0-58	Хомутик	1
10	Г-4ц	Гайка М6	4
11	ШГ-5тц	Шайба пружинная 6	4
12	Ш-5ц	Шайба штампованная 6	4
13	В-7х	Винт М6×15	4
14	0-56	Болт специальный	1
15	0-55	Кронштейн	1
16	В-21ц	Винт М4×6	2
17	сб. 0-5	Тормозной барабан заднего колеса в сборе	1

№ на рис.	№ детали	Наименование	Количество
18	3-77	Кольцо стопорное	1
19	3-73	Пружина тормозных колодок	1
20	Шпл-3ц	Шплинт разводной 2×20	1
21	сб. 0-3-1	Рычаг в сборе	1
22	Г-6ц	Гайка М8	1
23	ШГ-6тц	Шайба пружинная 8	1
24	0-59	Ось	1

Передняя подвеска в сборе

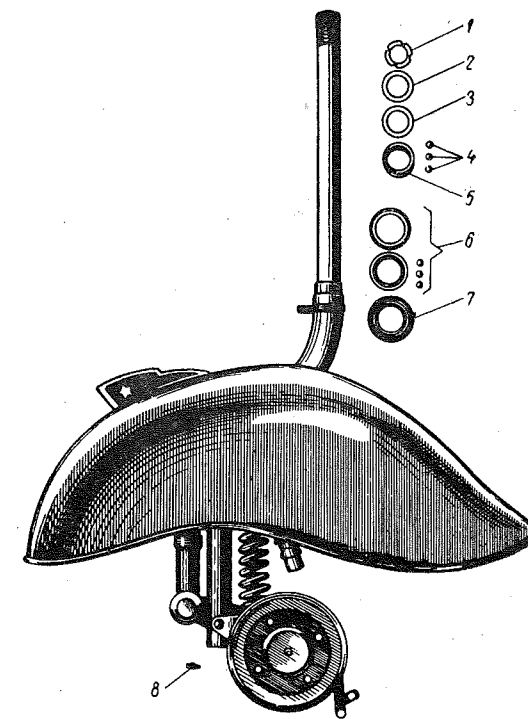


Рис. 23

№ на рис.	№ детали	Наименование	Количество
1	3-90	Контргайка	1
2	3-89	Шайба с усом	1
3	3-88	Конус подшипника	1
4	3-86	Чашка подшипника	1
5	3-87	Шарик IV, 4 мм	28
6	3-68	Подшипник шариковый упорно-радиальный	1
7	3-69	Шайба защитная	1
8	3-82	Масленка 1-6-1	1

Щиток переднего колеса с трубой
передней подвески

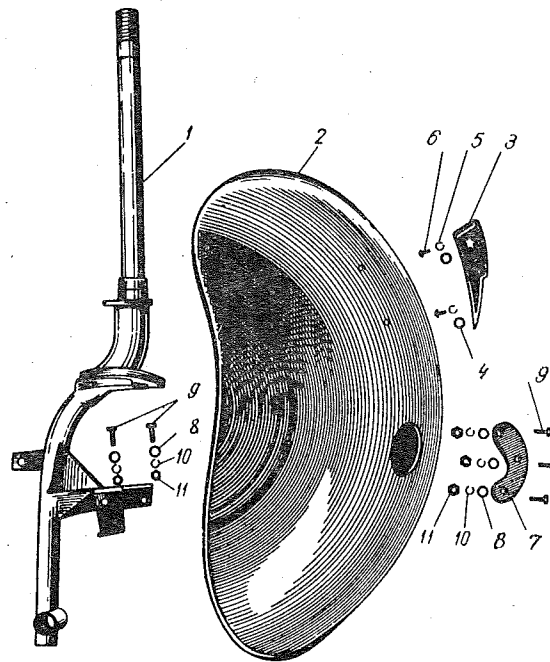


Рис. 24

№ на рис.	№ детали	Наименование	Количество
1	сб. 3-9	Труба передней подвески в сборе	1
2	3-71	Щиток переднего колеса	1
3	0-34-1	Эмблема переднего крыла мотороллера	1
4	Ш-1ц	Шайба штампованная 3	2
5	ШГ-1тц	Шайба пружинная 3	2
6	В-1ц	Винт М3×10	2
7	3-70	Накладка щитка	1
8	Ш-5ц	Шайба штампованная 6	5
9	Б-20тх	Болт М6×18	5
10	ШГ-6тц	Шайба пружинная 6	5
11	Г-4ц	Гайка М6	5

Детали передней подвески

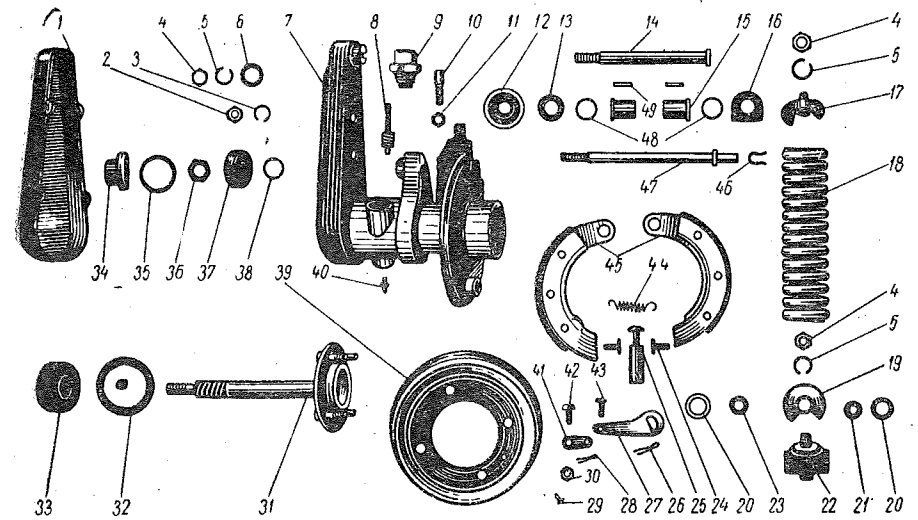


Рис. 25

№ на рис.	№ детали	Наименование	Количество
1	3-56	Крышка корпуса подвески	1
2	Г-6ц	Гайка М8	1
3	ШГ-6тц	Шайба пружинная 8	1
4	Г-7ц	Гайка М10	3
5	ШГ-7тц	Шайба пружинная 10	3
6	Ш-8Д	Шайба штампованная 10	1
7	сб. 3-13	Корпус передней подвески в сборе	1
8	3-65	Шестерня привода спидометра, ведомая	1
9	3-64-1	Корпус шестерни спидометра	1
10	8-28	Упор оболочки троса	1
11	8-68	Гайка М6 специальная	1
12	сб. 3-11	Сальник подвески в сборе	1
13	3-54	Шайба сальника	1
14	3-55	Ось передней подвески	1
15	3-53	Корпус игольчатого подшипника	2
16	3-79	Прокладка оси подвески	1
17	сб. 3-12	Шайба опорная, верхняя, в сборе	1
18	3-81	Пружина передней подвески	1
19	3-83	Шайба опорная нижняя	1
20	3-59	Кольцо уплотнительное	2

№ на рис.	№ детали	Наименование	Количество
21	3-58	Шайба правая	1
22	3-57	Кронштейн пружины подвески	1
23	3-66	Шайба левая	1
24	3-92	Наконечник тормозных колодок	2
25	3-67-1	Кулачок переднего тормоза	1
26	ШПл-3ц	Шплинт 2×20	1
27	сб. 3-17	Рычаг кулачка в сборе	1
28	Шпл-1ц	Шплинт 1,5×12	1
29	В-21ц	Винт М4×6	2
30	0-23	Гайка специальная М7 крепления троса	1
31	сб. 3-15	Ось переднего колеса в сборе	1
32	3-74	Кольцо уплотнительное	1
33	3-75	Шарикоподшипник 17×40×12 № 203	1
34	3-60	Колпачок защитный	1
35	3-62	Шайба упорная	1
36	3-61	Гайка оси специальная	1
37	3-63	Шарикоподшипник 12×32×10 № 201	1
38	3-91	Шайба специальная	1
39	3-72	Тормозной барабан переднего колеса	1
40	3-82	Масленка 1-6-1	2
41	0-21 3-110	Щечка зажима троса	2
42	0-17 3-109	Болт специальный. М7×9 крепления троса	1
43	0-16 3-108	Палец щечек зажима троса	1
44	3-73	Пружина тормозных колодок	1
45	сб. 3-16-1	Колодка тормозная в сборе	2
46	3-77	Кольцо стопорное	1
47	3-78	Ось кронштейна пружины	1
48	3-80	Кольцо боковое игольчатого подшипника	2
49	1-56	Ролик игольчатый	36

Амортизатор передний

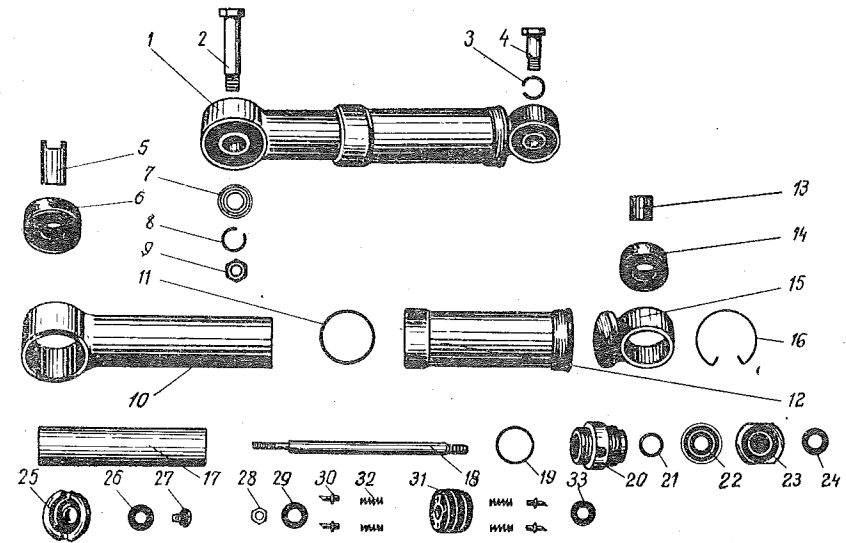


Рис. 26

№ на рис.	№ детали	Наименование	Количество
1	сб. 3-1-2	Амортизатор передний в сборе	1
2	3-13	Болт амортизатора нижний	1
3	ШГ-8тц	Шайба пружинная 12	1
4	3-1	Ось амортизатора верхняя	1
5	3-12	Втулка нижнего вкладыша	1
6	3-11	Вкладыш резиновый нижний	1
7	Ш-8ц	Шайба штампованная 10	1
8	ШГ-7тц	Шайба пружинная 10	1
9	Г-7ц	Гайка М10	1
10	сб. 3-3-1	Кожух амортизатора нижний	1
11	3-10-1	Уплотнение кожуха	1
12	3-9-1	Кожух амортизатора верхний	1
13	3-2	Втулка верхнего вкладыша	1
14	3-3	Вкладыш резиновый верхний	1
15	сб. 3-2-1	Ушко переднего амортизатора в сборе	1
16	3-99	Кольцо замочное	1
17	3-17	Цилиндр амортизатора	1
18	3-19-1	Шток амортизатора	1
19	3-4-1	Кольцо уплотнительное	1

№ на рис.	№ детали	Наименование	Количество
20	сб. 3-18	Корпус сальника в сборе	1
21	3-105	Пружина сальника	1
22	3-8-1	Сальник	1
23	3-5-1	Гайка корпуса	1
24	5-15	Демпфер штока	1
25	3-106	Корпус клапана	1
26	3-24	Шайба поршня нижняя	1
27	3-107	Ограничитель	1
28	3-25	Специальная гайка поршня	1
29	3-24	Шайба поршня нижняя	1
30	3-23	Золотник	4
31	3-22	Поршень амортизатора	1
32	3-21	Пружина золотника поршня	4
33	3-20	Шайба поршня верхняя	1

Рычаг задней подвески

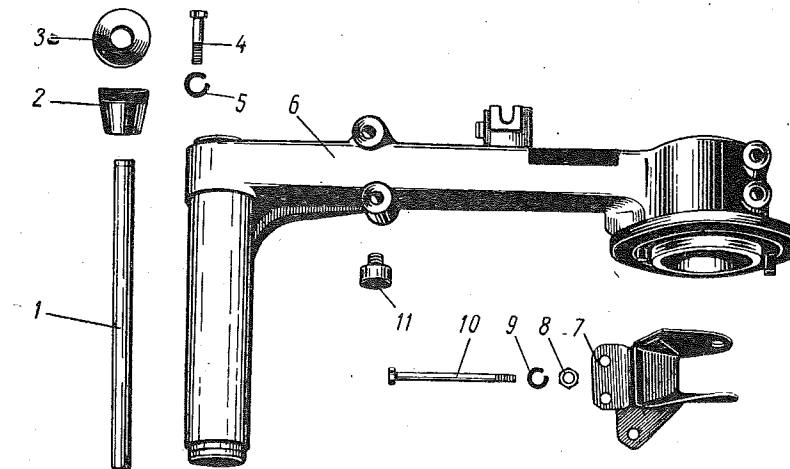


Рис. 27

№ на рис.	№ детали	Наименование	Количество
1	1-125	Ось рычага задней подвески	1
2	1-127	Вкладыш рычага задней подвески	2
3	1-128	Шайба опорная рычага	2
4	0-11	Болт специальный M12×40 крепления рычага	2
5	ШГ-8тц	Шайба пружинная 12	2
6	сб. 1-25	Рычаг задней подвески в сборе	1
7	1-142	Кронштейн заднего амортизатора нижний	1
8	1-3	Гайка M9	2
9	1-4	Шайба пружинная 9	2
10	1-2	Болт M9×100	2
11	1-129	Буфер рычага задней подвески	2

Амортизатор задний

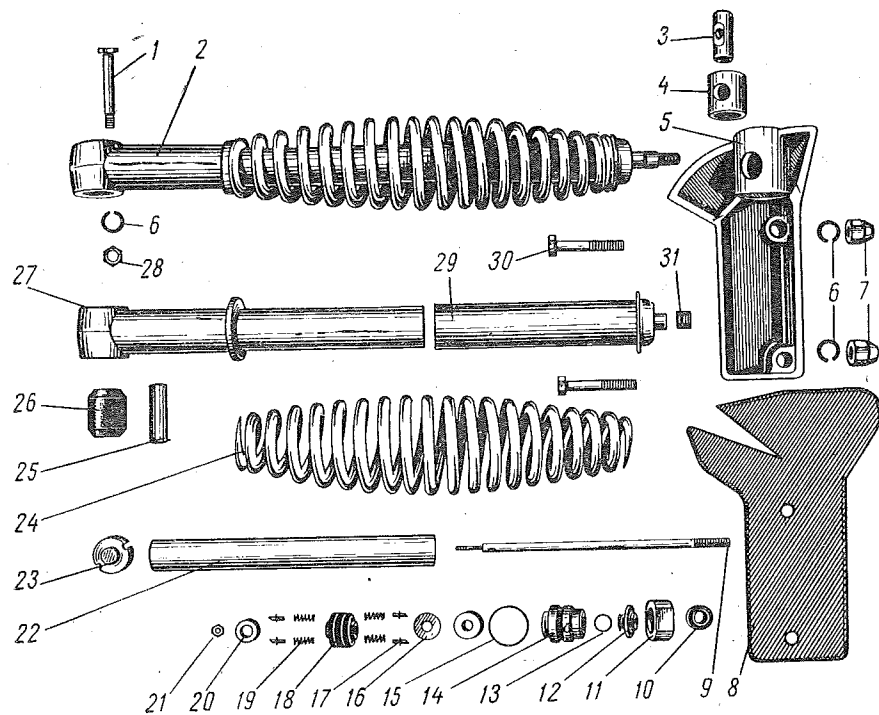


Рис. 28

№ на рис.	№ детали	Наименование	Количество
1	5-6	Ось амортизатора нижняя	1
2	сб. 5-В	Амортизатор задний в сборе	1
3	5-2	Ось амортизатора верхняя	1
4	5-1	Вкладыш резиновый верхний	1
5	0-12	Кронштейн амортизатора верхний	1
6	ШГ-7тц	Шайба пружинная 10	3
7	7-36	Гайка специальная	2
8	0-13	Прокладка кронштейна амортизатора	1
9	5-14-1	Шток амортизатора	1
10	5-15	Демпфер штока резиновый	2
11	3-5-1	Гайка корпуса	1
12	3-8-1	Сальник	1
13	3-105	Пружина сальника	1
14	сб. 3-18	Корпус сальника в сборе	1

№ на рис.	№ детали	Наименование	Количество
15	3-4-1	Кольцо уплотнительное	1
16	3-20	Шайба поршня верхняя	1
17	3-23	Золотник	4
18	3-22	Поршень амортизатора	1
19	3-21	Пружина золотника поршня	4
20	3-24	Шайба поршня нижняя	1
21	3-25	Специальная гайка поршня	1
22	5-12	Цилиндр амортизатора	1
23	сб. 3-8-1	Клапан передний	1
24	5-4	Пружина задней подвески	1
25	5-7	Втулка нижнего вкладыша	1
26	5-5	Вкладыш резиновый нижний	1
27	сб. 5-3	Кожух нижний	1
28	Г-7ц	Гайка М10	1
29	сб. 5-2	Кожух верхний в сборе	1
30	0-14	Болт специальный крепления верхнего кронштейна амортизатора	2
31	5-3	Гайка специальная М8×1	1

Колесо

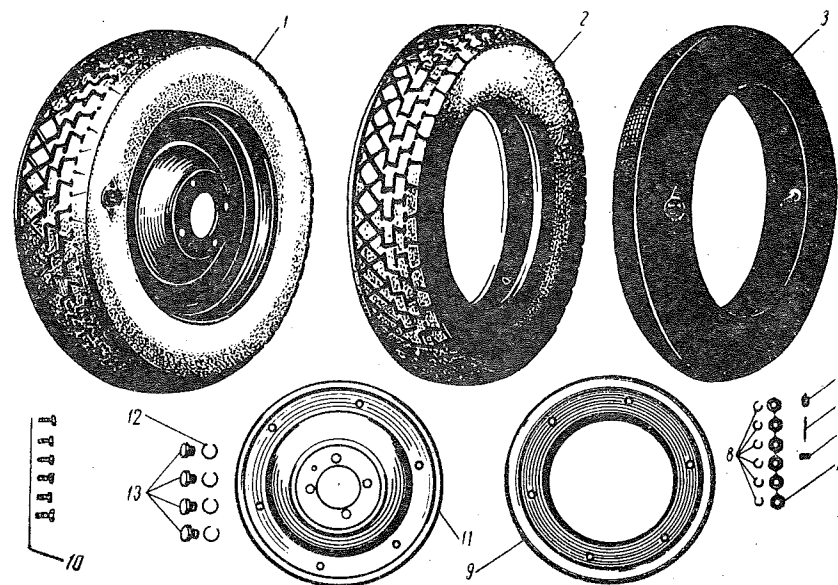


Рис. 29

№ на рис.	№ детали	Наименование	Количество
1	сб. 4	Колесо в сборе	2
2	4-5	Покрышка 4,00×10"	1
3	4-6	Камера 4,00×10"	1
4	Ш5869-19	Колпачок-ключ	1
5	Ш5869-14	Золотник	1
6	М01-4	Контргайка	1
7	Г-6ц	Гайка М8	6
8	ШГ-6тц	Шайба пружинная 8	6
9	4-4	Диск колеса левый	1
10	Б-21ц	Болт М8×14	6
11	сб. 4-1	Диск колеса правый в сборе	1
12	ШГ-7тц	Шайба пружинная 10	4
13	3-76	Гайка крепления колеса	4

ЭЛЕКТРООБОРУДОВАНИЕ

Центральный переключатель

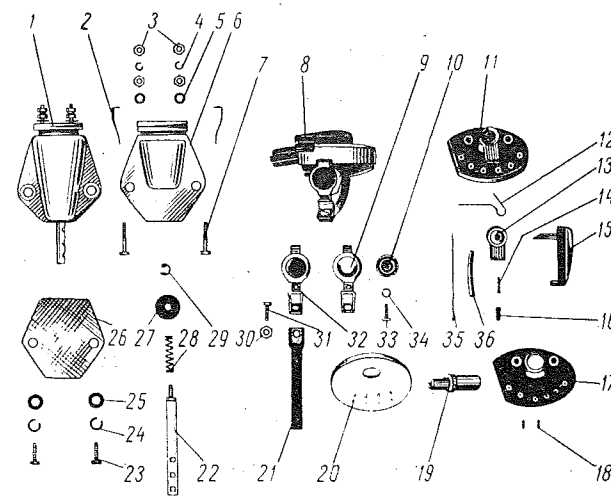


Рис. 30

№ на рис.	№ детали	Наименование	Количество
1	сб. 37	Включатель стоп-сигнала в сборе	1
2	37-3	Контакт	2
3	Г-1ц	Гайка М3	4
4	ШГ-1ц	Шайба пружинная 3	2
5	Ш-1ц	Шайба штампованная 3	2
6	37-1	Корпус	1
7	37-4	Болт специальный	2
8	сб. 20-30	Центральный переключатель в сборе	1
9	20-33 20-34 и Зкл-46ц	Стяжная лента, пружина и заклепка 2×3	1
10	сб. 20-35	Кнопка в сборе	1

№ на рис.	№ детали	Наименование	Количество
11	сб. 20-31	Основание переключателя в сборе	1
12	20-42	Пружина	1
13	20-36	Рычаг переключателя	1
14	20-37	Пружина	1
15	сб. 20-33	Ключ в сборе	1
16	20-38	Контакт подвижный	1
17	сб. 20-32	Основание переключателя с клеммами в сборе	1
18	20-43	Винт клеммовый М3×5	7
19	20-35	Втулка резиновая	1
20	20-31	Крышка	1
21	20-32	Стяжная лента	1
22	37-2	Шток	1
23	В-42ц	Винт М5×15	2
24	*ШГ-3тц	Шайба пружинная 5	2
25	ШГ-4ц	Шайба штампованная 5	2
26	37-9	Прокладка	1
27	сб. 37-2	Подвижный контакт в сборе	1
28	37-5	Пружина	1
29	15-49	Шайба замочная	1
30	Г-2ц	Гайка М4	1
31	В-41ц	Винт М4×12	1
32	сб. 20-34	Стяжная лента с кнопкой в сборе	1
33	В-14	Винт М3×5	1
34	*ШГ-1тц	Шайба пружинная 3	1
35	20-39	Перемычка	1
36	20-40	Изоляционная трубка	1

* На мотороллерах последних выпусков эти детали не ставятся.

Катушка зажигания

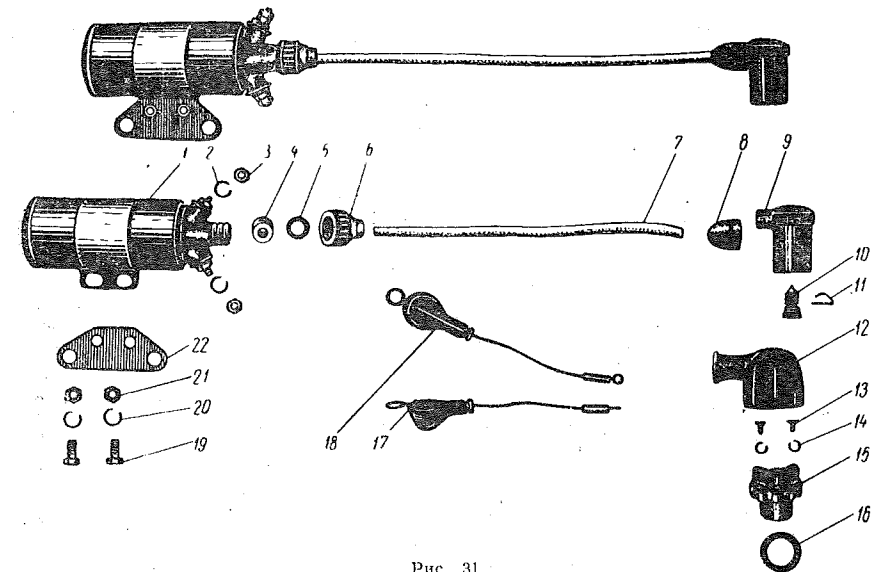


Рис. 31

№ на рис.	№ детали	Наименование	Количество
1	ИЖ-49	Катушка зажигания Б-50	1
2	ШГ-4	Шайба пружинная	2
3	ИЖ-49 Г-2	Гайка	2
4	ИЖ-5639-6	Втулка	1
5	ИЖ-5639-8-1	Шайба	1
6	ИЖ-5639-7-1	Гайка провода	1
7	18-7 18-8	Провод высокого напряжения	1
8	18-2	Колпачок наконечника	1
9	18-1	Корпус наконечника	1
10	18-4	Винт контактный	1
11	18-3	Замок пружинный	1
12	21-29	Изолирующий колпачок	1
13	22-2 В-10ц	Винт специальный М3×6 клеммовый	2
14	ШГ-1тц	Шайба пружинная 3	2
15	сб. 22	Панель проводов выводная в сборе	1
16	22-3	Прокладка уплотнительная	1
17	сб. 21-4	Провод питания зажигания в сборе	1
18	сб. 21-5	Провод массы магдино в сборе	1
19	Б-20ц	Болт М6×18	2
20	ШГ-5тц	Шайба пружинная 6	2
21	Г-4ц	Гайка М6	2
22	1-141 В	Кронштейн катушки зажигания	1

Стабилизатор напряжения

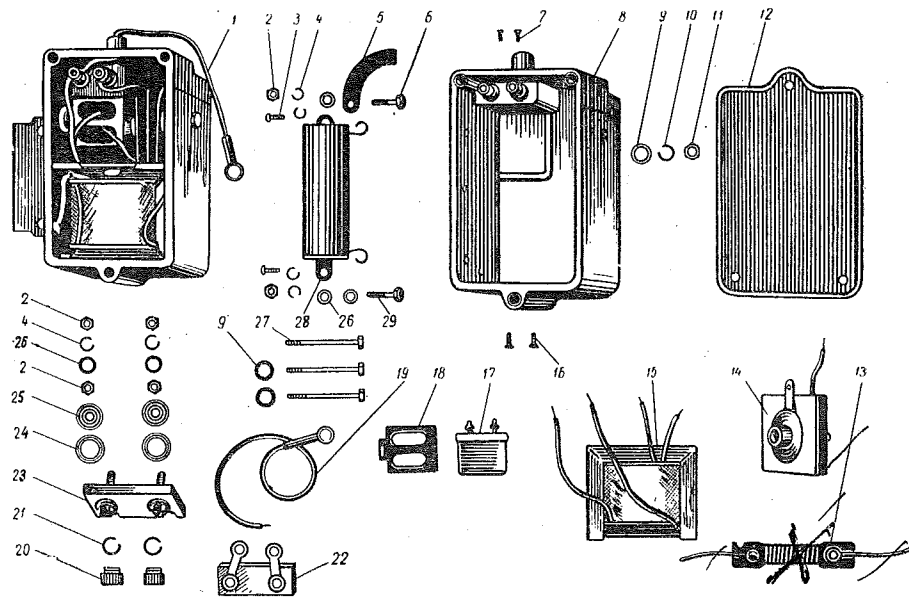


Рис. 32

№ на рис.	№ детали	Наименование	Количество
18	17-6	Кронштейн конденсатора	1
19	сб. 17-3	Провод	1
20	сб. 23-1	Гайка клеммовая в сборе	2
21	ШГ-4тц	Шайба пружинная 6	2
22	сб. 17-14	Гасящее сопротивление в сборе	1
23	сб. 23	Панель проводов переходная	1
24	23-4	Шайба панели изоляционная	2
25	Ш-3ц	Шайба штампованная 4	2
26	Ш-2ц	Шайба штампованная 4	5
27	В-6ц	Винт М5×42	3
28	сб. 17-4	Сопротивление стабилизатора напряжения в сборе	1
29	17-7	Винт клеммовый М4×20	1

№ на рис.	№ детали	Наименование	Количество
1	сб. 17	Стабилизатор напряжения в сборе	1
2	Г-2ц	Гайка М4	6
3	В-2ц	Винт М4×8	2
4	ШГ-2тц	Шайба пружинная 4	6
5	17-49	Шина соединительная	1
6	17-46	Винт клеммовый М4×20	1
7	В-61ц	Винт М4×8	2
8	сб. 17-1	Корпус стабилизатора напряжения в сборе	1
9	Ш-4ц	Шайба штампованная 5	3
10	ШГ-3тц	Шайба пружинная 5	1
11	Г-3ц	Гайка М5	1
12	17-1	Прокладка уплотнительная	1
13	сб. 17-2	Сопротивление балластное в сборе	1
14	сб. 17-6	Селеновый выпрямитель стабилизатора напряжения в сборе	1
15	сб. 17-8	Трансформатор в сборе	1
16	В-34ц	Винт М4×10	4
17	17-5	Конденсатор	1

Оптический элемент

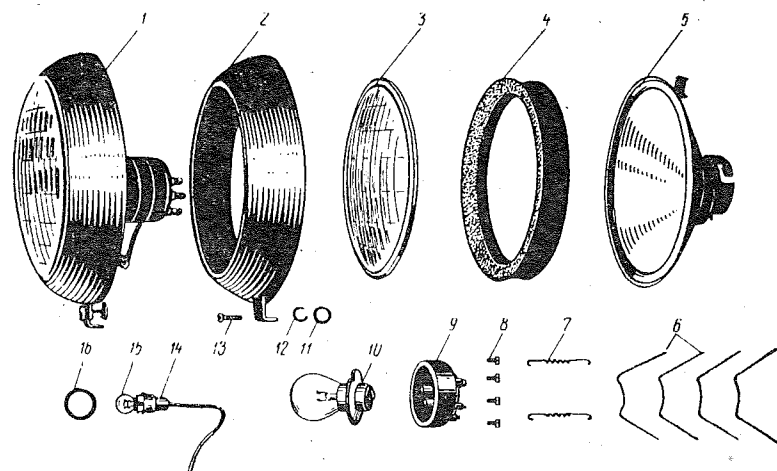


Рис. 33

№ на рис.	№ детали	Наименование	Количество
1	сб. 8-26	Оптический элемент фары ФГ-50 в сборе	1
2	ФГ50-3711310-6	Ободок с лапами в сборе	1
	ФГ50-3711327	Ушко пружины	2
	ФГ7-3711324	Ушко ободка	1
	ФГ50-3711323	Фиксатор	1
	Н-10-3П6	Заклепка	4
3	ФГ9-3711201	Рассеиватель	1
4	ФГ50-3711202	Муфта	1
5	ФГ50-3711250	Рефлектор с кронштейнами и упором в сборе	1
	ФГ2-3711222	Втулка	1
	ФГ5-3711224	Втулка	1
	ФГ50-3711284	Держатель пружин	1
	ФГ7-3711258	Держатель оптики	4
7	ФГ50-3711185	Пружина	2
8	ФГ6-3711448	Винт	4
9	ФГ7-3711230	Кожух в сборе	1
10	A44	Лампа 6У, 15+15 вт	1
11	ФГ7-3711326-А	Шайба	1
12	Н-15-4-П2 (П15)	Шайба пружинная	1
13	ФГ7-3711325-Б	Винт ободка	1
14	ФГ5-3711240-Б	Патрон света стоянки в сборе	1
15	A16 или A19	Лампа 6У, 1—2 вт	1
16	ФГ5-3711205	Прокладка	1

Задний фонарь. Звуковой сигнал и кронштейн номерного знака

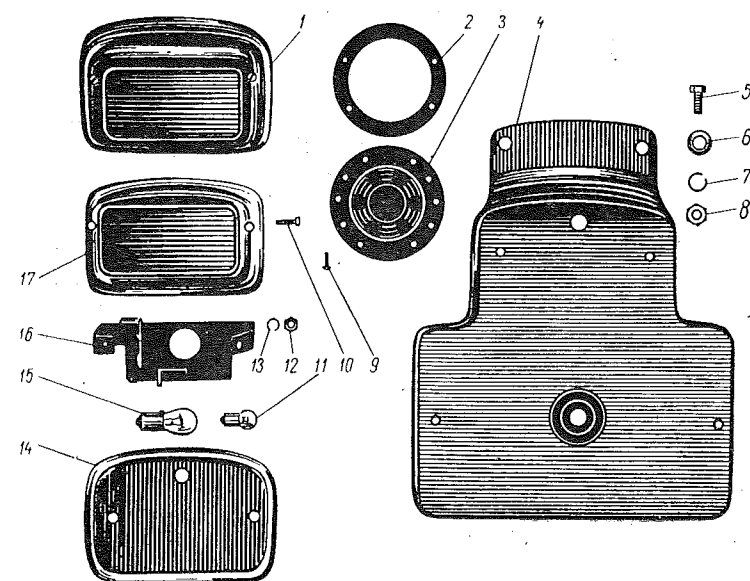


Рис. 34

№ на рис.	№ детали	Наименование	Количество
1	сб. 36	Фонарь задний	1
2	0-25	Прокладка звукового сигнала	1
3	сб. 25	Звуковой сигнал в сборе	1
4	28-1	Кронштейн номерного знака	1
5	Б-21х	Болт М8×14	3
6	Ш-7ц	Шайба штампованная 8	3
7	ШГ-6тц	Шайба пружинная 8	3
8	Г-6ц	Гайка М8	3
9	В-1х	Винт М3×10	4
10	36-13	Винт М4	2
11		Лампочка А-19,6 в, 2 вт	1
12	Г-2ц	Гайка М4	2
13	ШГ-2тц	Шайба пружинная 4	2
14	36-1	Прокладка заднего фонаря	1
15		Лампочка А-20, 6 в, 21 вт	1
16	сб. 36-1	Основание заднего фонаря с клеммами в сборе	1
17	сб. 36-3	Крышка заднего фонаря	1

Аккумулятор. Кронштейн крепления аккумулятора в сборе

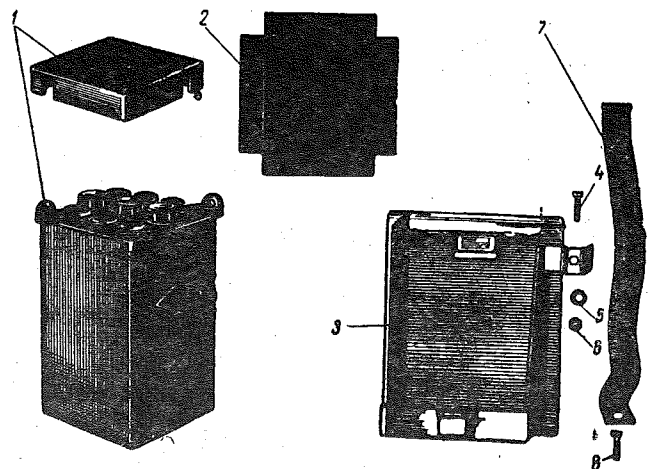


Рис. 35

№ на рис.	№ детали	Наименование	Количество
1		Аккумулятор ЗМТ-7	1
2	34-6	Прокладка под аккумулятор	1
3	сб. 34-2	Кронштейн крепления аккумулятора в сборе	1
4	15-13	Винт специальный М5×29 крепления катушек	1
5	Ш-4ц	Шайба штампованная 5	1
6	Г-3ц	Гайка М5	1
7	сб. 34-3	Лента стяжная в сборе	1
8	В-5ц	Винт М5×22	1

Главный пучок проводов

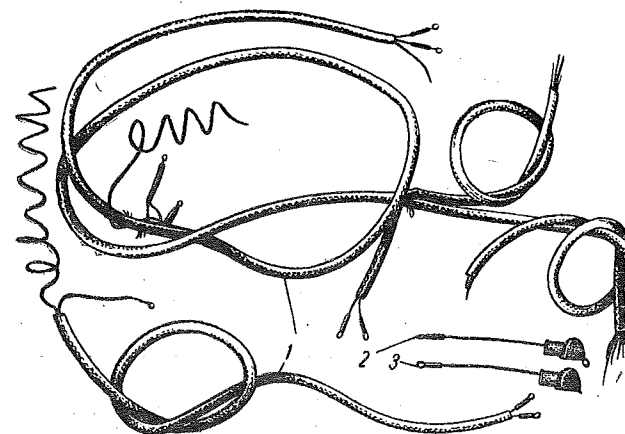


Рис. 36

№ на рис.	№ детали	Наименование	Количество
1	сб. 21	Главный пучок проводов в сборе	1
2	сб. 21-1	Провод — минус аккумулятора — масса в сборе	1
3	сб. 21-2	Провод — панель переходная — плюс аккумулятора в сборе	1

ДОПОЛНИТЕЛЬНОЕ ОБОРУДОВАНИЕ

Принадлежности и инструмент

Багажник передний, багажник задний.

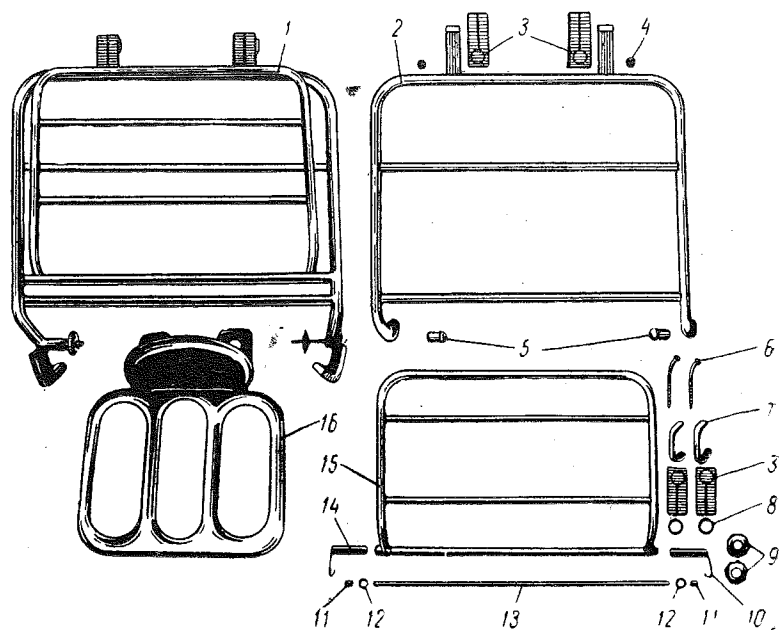


Рис. 37

№ на рис.	№ детали	Наименование	Количество
1	сб. 30	Багажник в сборе	1
2	сб. 30-1	Корпус багажника в сборе	1
3	30-8	Чехол	4
4	30-3	Амортизатор верхний	2

№ на рис.	№ детали	Наименование	Количество
5	30-9	Амортизатор нижний	2
6	30-13	Болт	2
7	30-1	Прижим	2
8	Ш-5ц	Шайба штампованная 6	2
9	сб. 30-6	Гайка специальная в сборе	2
10	30-20	Пружина левая	1
11	30-7	Гайка	2
12	30-4	Втулка опорная	2
13	30-6	Ось прижимной рамки	1
14	30-19	Пружина правая	1
15	сб. 30-3	Рамка прижимная в сборе	1
16	сб. 39	Багажник задний	1

Щиток ветровой в сборе. Кронштейн крепления запасного колеса

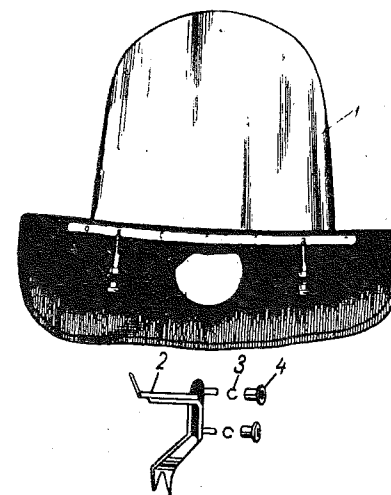


Рис. 38

№ на рис.	№ детали	Наименование	Количество
1	сб. 6	Щиток ветровой в сборе	1
2	3-76	Гайка крепления колеса	2
3	ШГ-6тц	Гайка пружинная 8	2
4	сб. 29-1	Кронштейн крепления запасного колеса в сборе (сварка)	1

Щиток ветровой

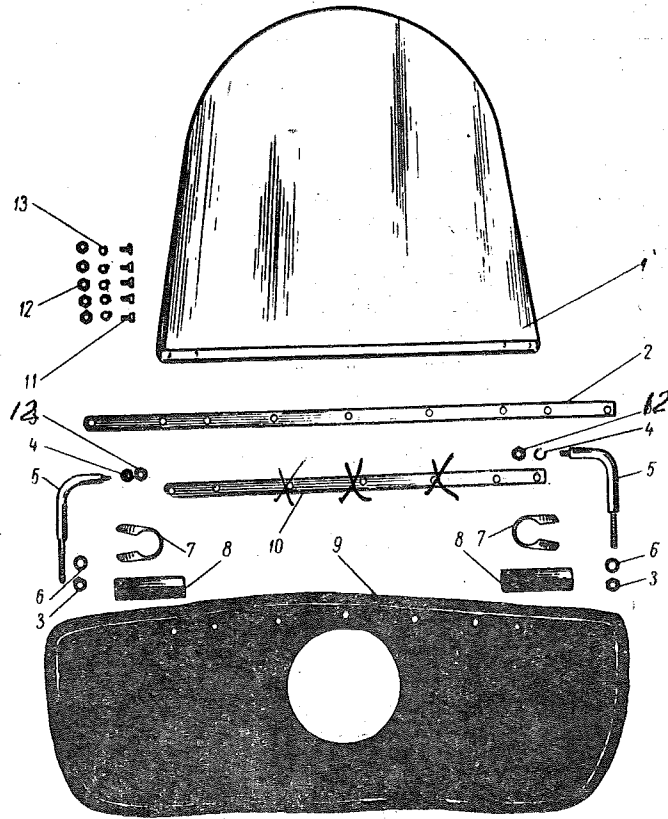


Рис. 39

№ на рис.	№ детали	Наименование	Количество
-----------	----------	--------------	------------

1	6-1	Щиток ветровой	1
2	6-3	Планка внутренняя	1
3	Г-7х	Гайка М10	2
4	6-13	Прокладка	11
5	6-9	Стойка	2
6	Ш-84	Шайба штампованная ГОСТ 6957-54	2
7	6-8	Хомут	2
8	6-10	Прокладка	2
9	сб. 6-1-1	Фартук в сборе	1
10	СББ-2	Стойка в сборе	2
62	6-4-1	Фартук	1

№ на рис.	№ детали	Наименование	Количество
11	Б-2074	Болт М6х18	5
12	БП58 сб. 0-105	Гайка в сборе	9
13	6-12	Шайба пружинная	11

Инструмент и принадлежности

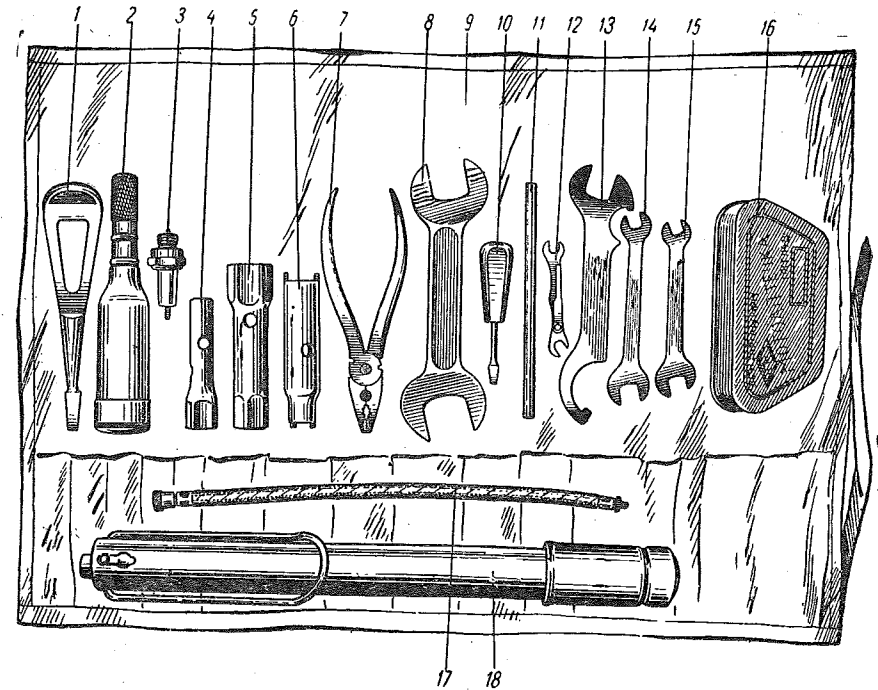


Рис. 40

№ на рис.	№ детали	Наименование	Количество
-----------	----------	--------------	------------

1	П-3	Отвертка нормальная	1
2	ИЖ-49 сб. 27-6	Шприц для смазки	1
3	сб. 19	Свеча запальная с прокладкой	1
4	П-23-1	Ключ торцевый 11×14	1
5	П-24-1	Ключ торцевый 22×19	1
6	П-22	Ключ специальный	1

№ на рис.	№ детали	Наименование	Количество
7	сб. П-2	Плоскогубцы комбинированные	1
8	П-28МГ	Ключ 22×27	1
9	сб. П-0-1	Сумка для инструментов в сборе	1
10	сб. П-3	Отвертка малая в сборе	1
11	П-25	Рукоятка	1
12	сб. П-1	Ключ магнето в сборе	1
13	П-4-1	Ключ комбинированный 38-42-17-30	1
14	П-26	Ключ 9×11	1
15	П-27	Ключ 8×12	1
16	сб. П-5	Мотоаптечка	1
17	ИЖ-49 сб. 28-7	Насос в сборе со шлангом	1
18	ИЖ-49 сб. 28-6	Шланг насоса в сборе	1

Внешторгиздат. Заказ № 2129А/2038.
 Отв.: Жуков Г. С., Гагарина Н. А.,
 Володенкова А. И.

3